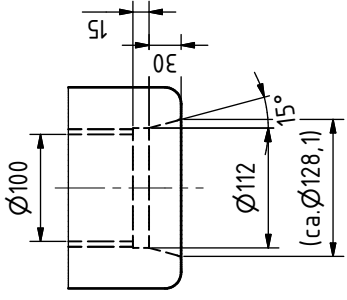
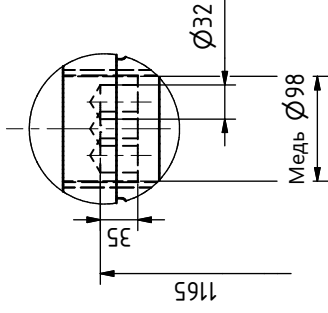


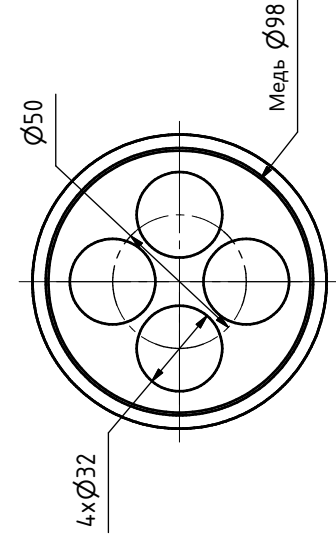
D (1 : 5)



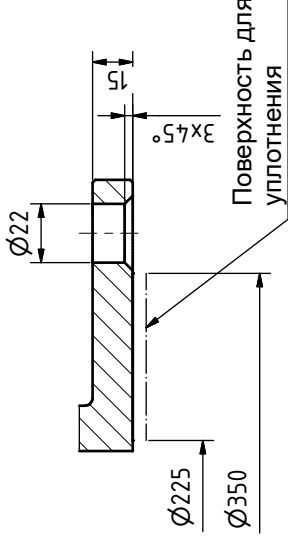
B (1 : 5)



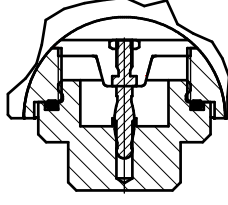
E (1 : 2)



C-C (1 : 2)



Тест-вывод



Технические данные / Technical Data

Номинальное напряжение (Un)	Rated voltage (Un)	110 kV
Максимальное рабочее напряжение (Um)	Highest voltage (Um)	126 kV
Испытательное напряжение (AC)	Test voltage (AC)	230 kV
Переключательный импульс (SIL)	Switching impulse (SIL)	50 Hz / min.
Грозовой импульс (BIL)	Basic impulse level (BIL)	250 / 2500 µs
Номинальный ток (Ir)	Rated current (Ir)	- kV
Температура окружающей среды	Ambient temperature	550 kV
Изоляция при наружном исполнении	Insulator outdoor	2000 A
Длина пути утечки	Creepage distance	-60°C ... +55°C
Консольная нагрузка	Can'teiver test load	Силикон / Siltscone grey
Вес	Weight	3906 mm
Угол установки	Insulation	Class II
Изоляция	Insulation	4000 N
		107 kg
		0 ... 90°
		Dugressa (RIP)
		A3
		1:10
		1 / 1
		SCALE:

Draft dated 24.07.2023 SKI

DTOI Трансформаторный ввод масло-воздух
 126kV / 2000A
 E=420 / Ø420/380/190

REV	DESCRIPTION	DATE	NAME
B	New layout	18.01.2021	gbl
A	Kopf 170 var 160	16.07.2014	smu
			www.mgc.ch

DRIVING NO.: **610.13.0045**

REVISION: **DRAFT** **B**