

ООО "Энергоремонтник"

Трансформаторная подстанция
"Парканы 110/10 кВ".
Здание ЗРУ.
Пожарная сигнализация

РАБОЧИЕ ЧЕРТЕЖИ

РП-001-ПС

Инв. № подл.	
Подп. и дата	
Взам. инв. №	

2024

Ведомость рабочих чертежей основного комплекта

Лист	Наименование	Примечание
2	Общие данные (начало)	
3	Общие данные (продолжение)	
4	Общие данные (окончание)	
5	Структурная схема	
6	Схема электрических соединений ШПС	
7	Расположение сетей и оборудования. Сигнализация и оповещение. Шлейфы отключения кондиционеров.	
8	Кабельный журнал	

Ведомость ссылочных и прилагаемых документов

Обозначение	Наименование	Примечание
	<u>Прилагаемые документы</u>	
РП-001-ПС.СО	Спецификация оборудования, изделий и материалов	

Общие указания

1 Основание для разработки чертежей

Комплект чертежей выполнен на основании:
- технического задания заказчика

Комплект чертежей выполнен в соответствии с требованиями:
- Пожарной безопасности в Приднестровской Молдавской Республике. Закон ПМР от 9 октября 2003 года № 339-3-III;
- Правилами пожарной безопасности для энергетических организаций. Приказ МВД ПМР и Государственной службы энергетики и ЖКХ ПМР №235/67 от 16.05.2012 г.;
- Приложения №22 к Правилам пожарной безопасности для энергетических предприятий. Инструкция по эксплуатации автоматических установок пожарной сигнализации в энергетических организациях;
- Приложения №26 к Правилам пожарной безопасности для энергетических предприятий. Инструкция по проектированию противопожарной защиты энергетических организаций Приднестровской Молдавской Республики;
- Правилами устройства электроустановок. Приказ Государственной службы охраны труда и промышленной безопасности ПМР №54.2 от 18.05.2009 г.;
- ГОСТ 12.1004-91 Пожарная безопасность. Общие требования;
- ГОСТ 12.1030-81 Электробезопасность. Защитное заземление. Зануление;
- СНиП ПМР 21-01-03 Пожарная безопасность зданий и сооружений;
- СНиП ПМР 21-02-02 Пожарная автоматика зданий и сооружений;
- СНиП ПМР 31-20-02 Электротехнические устройства;
- СП 6.13130.2013 Системы противопожарной защиты. Электрооборудование. Требования пожарной безопасности;
- Норм пожарной безопасности при проектировании систем оповещения людей о пожаре в зданиях и сооружениях;
- НПБ 01-04 Определение категорий и зданий по взрывопожарной и пожарной опасности
- НПБ 06-04 Технические средства оповещения о пожаре и правила эвакуации. Общие технические требования;
- НПБ 08-04 Установки пожаротушения и сигнализации. Нормы и правила проектирования;
- НПБ 09-04 Правила производства и приемки работ;
- РД 25964-90 Система технического обслуживания и ремонта автоматических установок пожаротушения, дымоудаления, охранной, пожарной и охранно-пожарной сигнализации;
- РД 25.953-90 Системы автоматические пожаротушения, пожарной, охранной и охранно-пожарной сигнализации. Обозначения условные графические элементов систем;
- РД 78.36.002-2010 Технические средства систем безопасности объектов. Обозначения условные графические элементов систем.

Данный комплект чертежей смотреть совместно с разделом ЭМ (электропитание)

Согласовано

Взам. инв. №

Подп. и дата

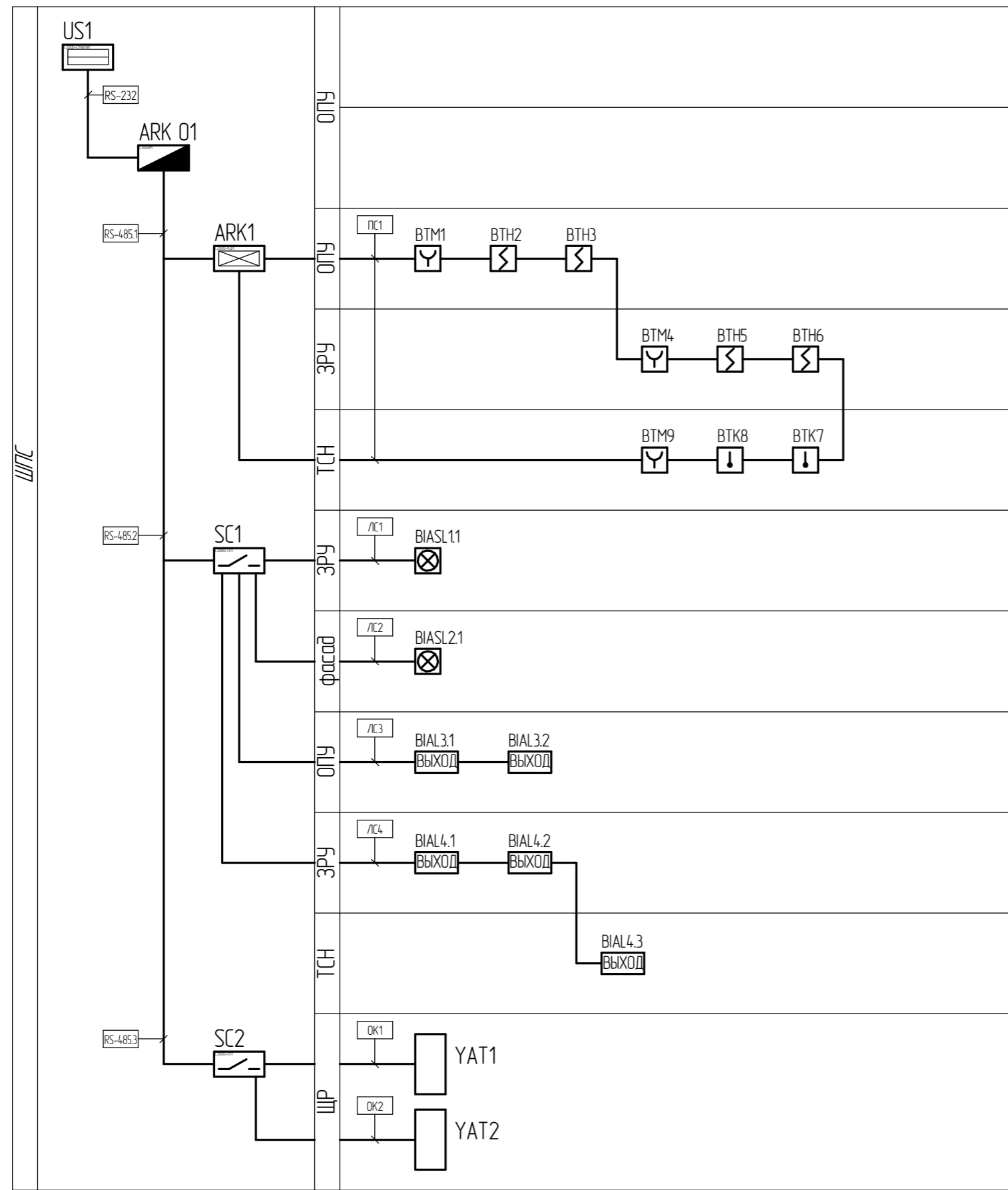
Инв. № подл.

Комплект чертежей выполнен в соответствии с действующими нормами и правилами и предусматривает мероприятия, обеспечивающие взрывобезопасность и пожаробезопасность при эксплуатации зданий (сооружений).

Монтаж оборудования и прокладку кабелей выполнить согласно требований ПУЭ и заводов изготовителей.

Главный инженер проекта

РП-001-ПС					
Слободзейский район, с. Парканы					
Изм.	Кол.ч.	Лист	№ док.	Подп.	Дата
Разработал	Малюков				
ГИП	Гузун				
Трансформаторная подстанция "Парканы 110/10 кВ". Здание ЗРУ.					Стадия
Общие данные (начало)					Лист
					Листов
					2
					8
					ООО "Энергоремонтник" Аккредитация №1018-23 от 24.11.2023
					Формат А3



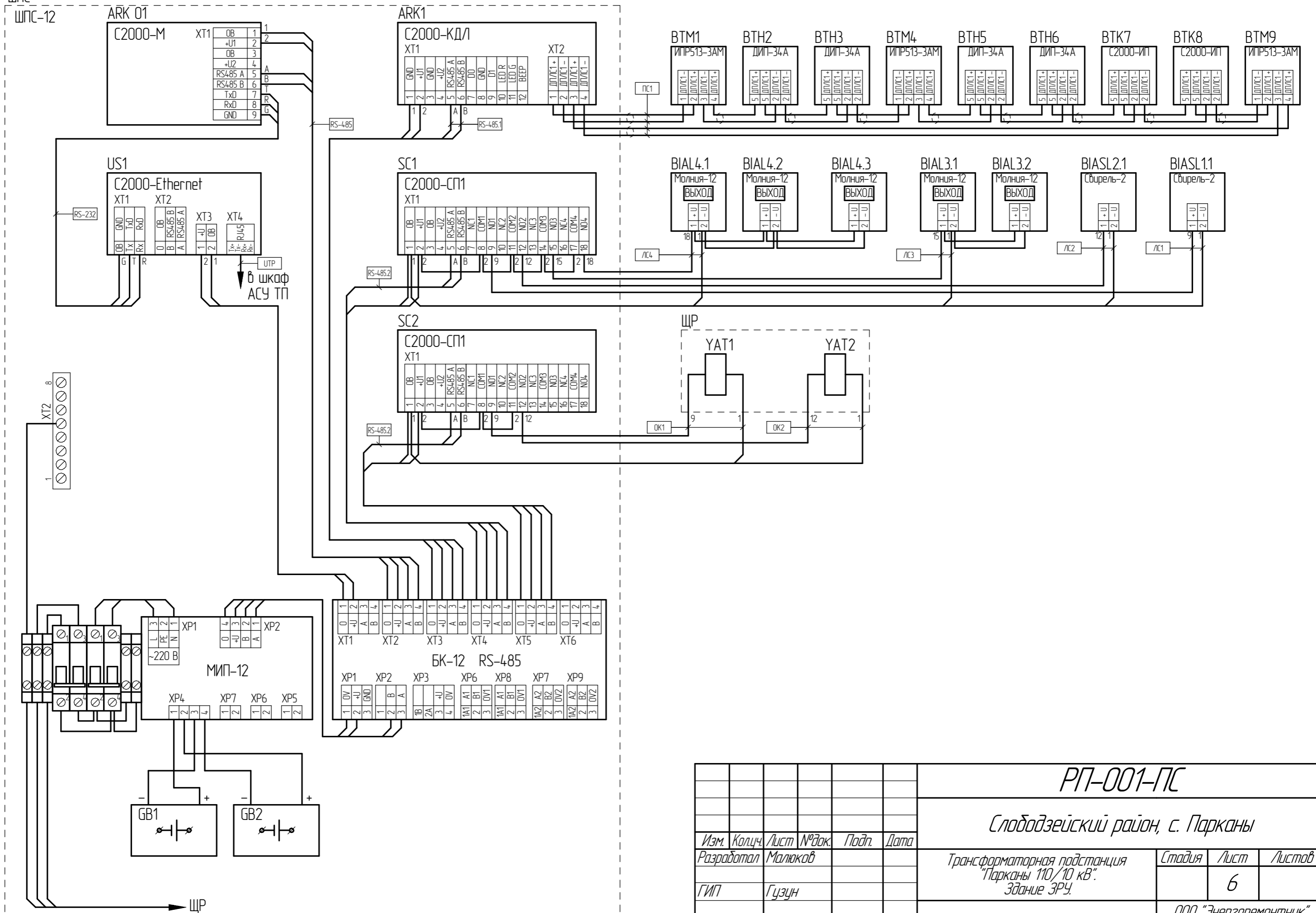
Условные обозначения

Обозначение графическое	Обозначение текстовое	Наименование
	US	Преобразователь интерфейсов RS-485/RS-232 в Ethernet
	ARK	Пульт контроля и управления охранно-пожарный
	ARK	Контроллер двухпроводной линии связи
	SC	Блок сигнально-пусковой
	BTM	Извещатель пожарный ручной
	BTH	Извещатель пожарный дымовой
	BTK	Извещатель пожарный тепловой
	BIASL	Оповещатель светозвуковой
	BIAL	Оповещатель световой
	YAT	Независимый расцепитель (отключение кондиционеров)
	ЛС	Пожарная сигнализация
	ЛС	Линия сигнала (оповещение)
	ОК	Отключение кондиционеров

Согласовано	
Изм. №	Взам. инв. №
Подп. и дата	
Инв. № подл.	

РП-001-ЛС					
Слободзейский район, с. Парканы					
Изм.	Кол.ч.	Лист	№ док.	Подп.	Дата
Разработал	Малюков				
ГИП	Гузун				
Трансформаторная подстанция "Парканы 110/10 кВ". Здание ЗРУ.				Стадия	Лист
Структурная схема					5
				ООО "Энергоремонтник" Аккредитация №1018-23 от 24.11.2023	
				Формат А3	

ШПС
ШПС-12



Согласовано

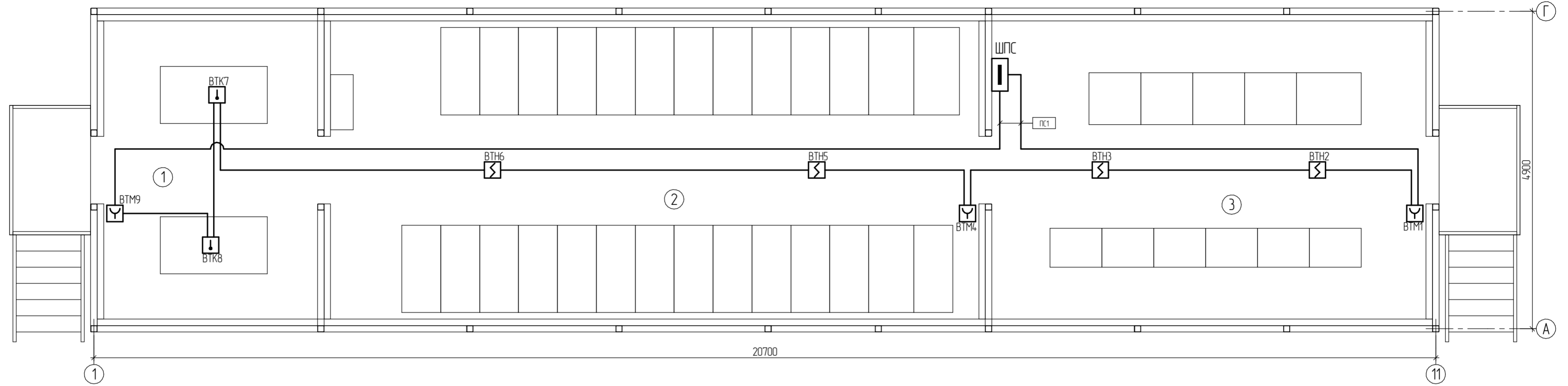
Взам. инв. №

Подп. и дата

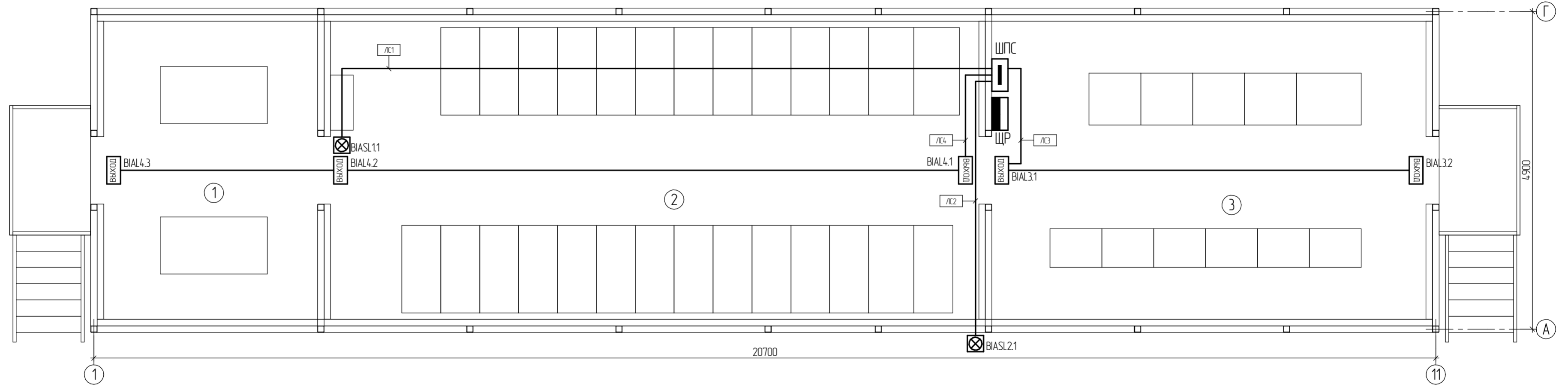
Инв. № подл.

					РП-001-ПС				
					<i>Слободзейский район, с. Парканы</i>				
Изм.	Кол.ч.	Лист	№ док.	Подп.	Дата	Трансформаторная подстанция "Парканы 110/10 кВ". Здание ЗРУ.	Стадия	Лист	Листов
Разработал	Малюков							6	
ГИП	Гузун					ООО "Энергоремонтник" Аккредитация №1018-23 от 24.11.2023			
Схема электрических соединений ШПС									
							Формат А3		

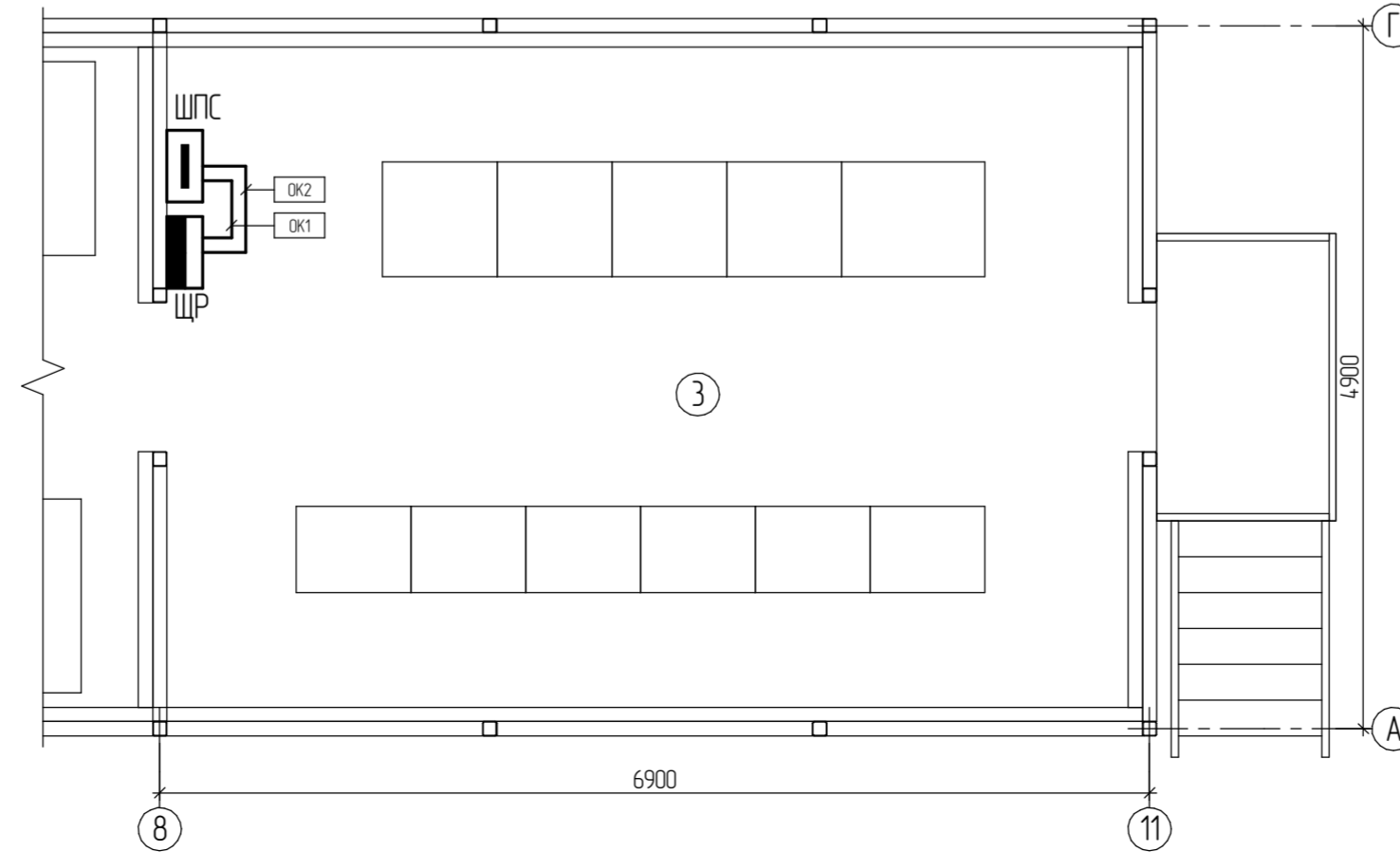
Расположение сетей и оборудования. Сигнализация



Расположение сетей и оборудования. Оповещение



Расположение сетей и оборудования. Шлейфы отключения кондиционеров



Экспликация помещений

Номер по плану	Наименование
1	ТСН
2	ЗРУ
3	ОПУ

РП-001-ПС				
Слободзейский район, с. Парканы				
Изм.	Коллч.	Лист	№ док.	Подп.
Разработал	Малоков			Дата
ГИП	Гузун			
Трансформаторная подстанция "Парканы 110/10 кВ". Здание ЗРУ.			Стадия	Лист
				7
Расположение сетей и оборудования. Сигнализация и оповещение. Шлейфы отключения кондиционеров			ООО "Энергоремонтник" Аккредитация №1018-23 от 24.11.2023	
Формат А2				

Согласовано
 Инв. № подл.
 Подп. и дата
 Взам. инв. №

Маркировка кабеля	Назначение кабеля	Трасса		Кабель			
		Начало	Конец	по проекту		проложен	
				Марка	Количество кабелей и сечение жил, напряжение	Длина, м	Марка
Интерфейс							
UTP	передача данных	Шкаф АСУ ТП	УС1 (ШПС)	UTP	4x2x0,51	10	
RS-232	передача данных	УС1 (ШПС)	АРКО1 (ШПС)	КПСЭнг(А)-FRLS	2x2x0,75	10	
RS-485	передача данных	АРКО1 (ШПС)	БК-12 RS-485	КПСЭнг(А)-FRLS	2x2x0,75	10	
RS-485.1	передача данных	АРКО1 (ШПС)	АРК1 (ШПС)	КПСЭнг(А)-FRLS	2x2x0,75	10	
RS-485.2	передача данных	АРК1 (ШПС)	SC1 (ШПС)	КПСЭнг(А)-FRLS	2x2x0,75	10	
RS-485.3	передача данных	SC1 (ШПС)	SC2 (ШПС)	КПСЭнг(А)-FRLS	2x2x0,75	10	
ШПС							
ПС1	сигнал	АРК1	ВТМ9	КПСЭнг(А)-FRLS	1x2x0,75	68	
ЛС1	= 12 В	SC1	ВИАЛ1.1	КПСЭнг(А)-FRLS	1x2x1,0	16	
ЛС2	= 12 В	SC1	ВИАЛ2.1	КПСЭнг(А)-FRLS	1x2x1,0	8	
ЛС3	= 12 В	SC1	ВИАЛ3.2	КПСЭнг(А)-FRLS	1x2x0,75	16	
ЛС4	= 12 В	SC1	ВИАЛ4.3	КПСЭнг(А)-FRLS	1x2x0,75	25	
ОК1	= 12 В	SC2	YAT1 (ШР)	КПСЭнг(А)-FRLS	1x2x1,0	5	
ОК2	= 12 В	SC2	YAT2 (ШР)	КПСЭнг(А)-FRLS	1x2x1,0	5	

Потребность кабелей и проводов

Число и сечение жил, напряжение	Марка					
	КПСЭнг-FRLS	UTP				
1x2x0,75	109					
1x2x1,0	34					
2x2x0,75	5					
4x2x0,51		10				

РП-001-ПС					
<i>Слободзейский район, с. Парканы</i>					
Изм.	Кол.ч.	Лист	№ док.	Подп.	Дата
Разработал	Малюков				
ГИП	Гузун				
Трансформаторная подстанция "Парканы 110/10 кВ". Здание ЗРУ.				Стадия	Лист
Кабельный журнал					8
Листов				000 "Энергоремонтник" Аккредитация №1018-23 от 24.11.2023	
Формат А3					

Позиция	Наименование и техническая характеристика	Тип, марка, обозначение документа, опросного листа	Код оборудования, изделия, материала	Завод-изготовитель	Единица измерения	Количество	Масса единицы, кг	Примечания
1	2	3	4	5	6	7	8	9
<u>Оборудование АУПС</u>								
GB	Аккумуляторная батарея АБ1217			ЗАО НВП «БОЛИД»	шт.	2		
US	Преобразователь интерфейсов RS-485/RS-232 в Ethernet	С2000-Ethernet	АЦДР.4.26469.028	ЗАО НВП «БОЛИД»	шт.	1		
ARK01	Пульт контроля и управления охранно-пожарный	С2000М	АЦДР.4.26469.027	ЗАО НВП «БОЛИД»	шт.	1		
ARK	Контроллер двухпроводной линии связи	С2000-КДЛ	АЦДР.4.26469.012	ЗАО НВП «БОЛИД»	шт.	1		
SC	Блок сигнально-пусковой	С2000-СП1	АЦДР.4.254.12.001	ЗАО НВП «БОЛИД»	шт.	2		
BTH	Извещатель пожарный дымовой оптико-электронный адресно-аналоговый	ДИП-34А-03	АЦДР.4.25232.002-03	ЗАО НВП «БОЛИД»	шт.	4		
BTK	Извещатель пожарный тепловой максимально-дифференциальный адресно-аналоговый	С2000-ИП-03	АЦДР.4.25214.002-03	ЗАО НВП «БОЛИД»	шт.	2		
BTM	Извещатель пожарный ручной адресный	ИПР513-3АМ исп.1 сер.3	АЦДР.4.25211.004-01	ЗАО НВП «БОЛИД»	шт.	3		
ШПС	Шкаф с резервированным источником питания для монтажа средств пожарной автоматики	ШПС-12 исп.11	АЦДР.4.36534.011-11	ЗАО НВП «БОЛИД»	шт.	1		
<u>Оборудование СОУЭ</u>								
BIASL	Оповещатель охранно-пожарный звуковой	Свирель-2 исп.3 (0-29/3)	АЦДР.4.2554.2.001	ЗАО НВП «БОЛИД»	шт.	2		10,2-14,4 В; 0,35 А 1000Гц; -30...+50 °С; 66×92×118 мм; 0,6 кг
BIAL	Оповещатель световой «ВЫХОД»	Молния-12			шт.	5		9-13,8 В; 20 мА; IP52; -30...+55 °С; 304×103×19 мм; 0,22 кг

1. Допускается установка оборудования производителей, отличных от указанных в спецификации при соответствии их технических характеристик.
2. Количество материалов и марку оборудования уточнять до монтажа.

						РП-001-ПС.СО			
						Слободзейский район, с. Парканы			
Изм.	Кол.ч.	Лист	№ док.	Подп.	Дата	Трансформаторная подстанция "Парканы 110/10 кВ". Здание ЗРЧ.	Стадия	Лист	Листов
Разработал		Малюков						1	2
ГИП		Гузун							
						ООО "Энергоремонтник" Аккредитация №1018-23 от 24.11.2023			

Копировал

Формат А3

Согласовано

Взам. инв. №

Подп. и дата

Инв. № подл.

Позиция	Наименование и техническая характеристика	Тип, марка, обозначение документа, опросного листа	Код оборудования, изделия, материала	Завод-изготовитель	Единица измерения	Количество	Масса единицы, кг	Примечания
1	2	3	4	5	6	7	8	9
	<i>Кабельные изделия</i>							
	<i>Кабель симметричный для систем ПС и передачи данных огнестойкий, не распространяющий горение, с пониженным дымо- и газовыделением</i>							
	1×2×0,75	КПСЭнз(А)-FRLS ТУ 16.К99-036-2007			м	109		
	1×2×1,0	КПСЭнз(А)-FRLS ТУ 16.К99-036-2007			м	34		
	2×2×0,75	КПСЭнз(А)-FRLS ТУ 16.К99-036-2007			м	5		
	Кабель передачи данных (витая пара) Panduit 4×2×0,51	UTP 5e cat.	PUC5504IG-EY	Panduit Corp.	м	10		
	<i>Материалы</i>							
	Держатель с защелкой, д.16мм		51016R	DKC	шт.	20		
	Труба ПНД гибкая гофр. д.16мм, легкая без протяжки, цвет оранжевый		70916	DKC	м	10		
	Хомут Р6.6 маркировочный, белый, 2,5×110, табличка 9,1×20,4		252110-M	DKC	шт.	40		
	Огнестойкий герметик DS картридж 300 мл		DS1202	DKC	шт.	1		
	Кабель-канал 25×16				п.м	65		
	Саморез по металлу 4,2×25				шт.	200		

Взам. инв. №

Подп. и дата

Инв. № подл.

Изм.	Кол.ч.	Лист	№ док.	Подп.	Дата

РП-001-ПС.СО

Лист

2

Копировал

Формат А3