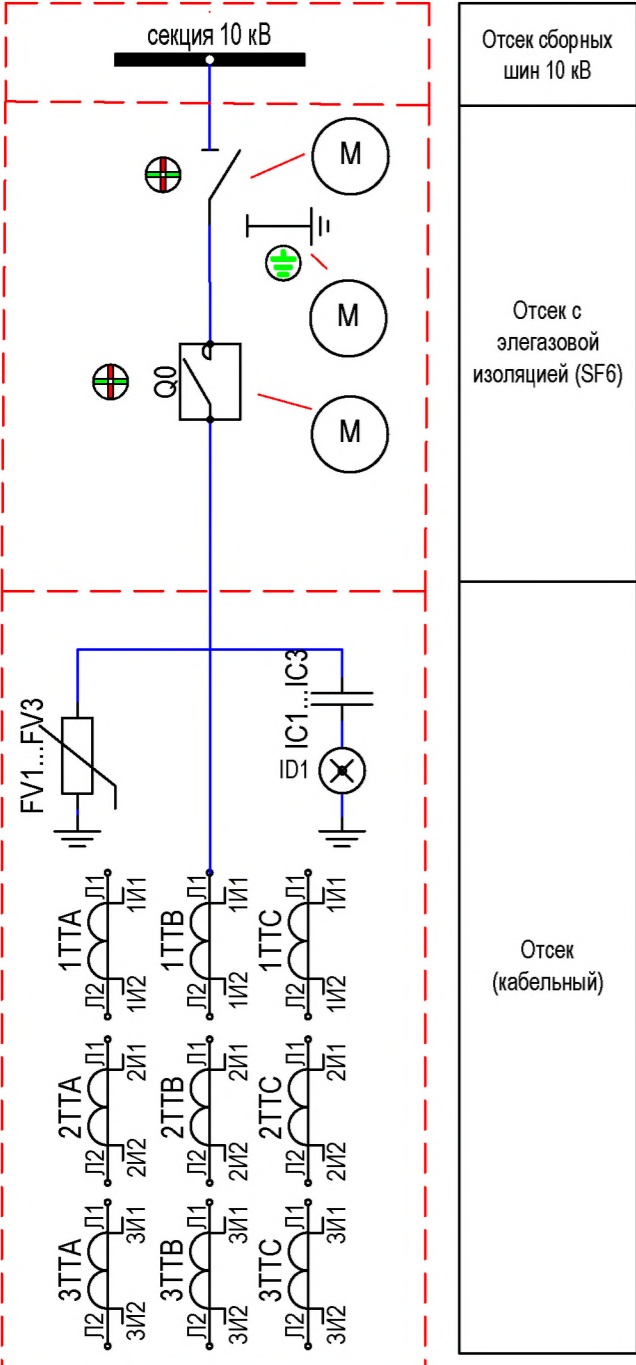


Инв. № подл.	Подп. и дата
Нач.отд.	Подп. и дата
Т.контр.	Подп. и дата
Проверил	Подп. и дата
Разраб.	Подп. и дата
Изм. Лист	№ докум.

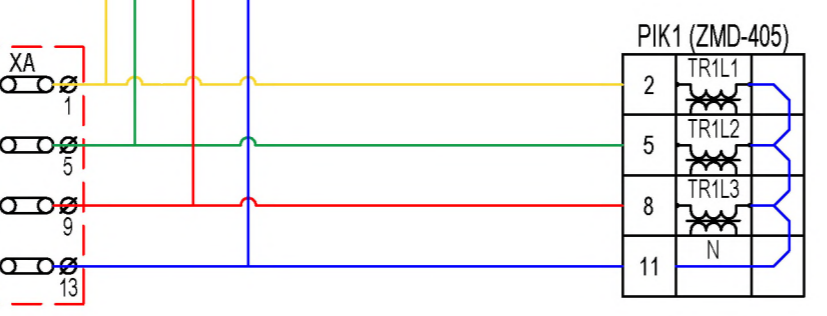
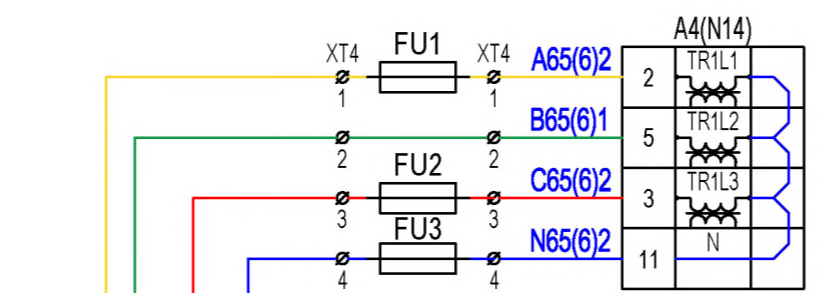
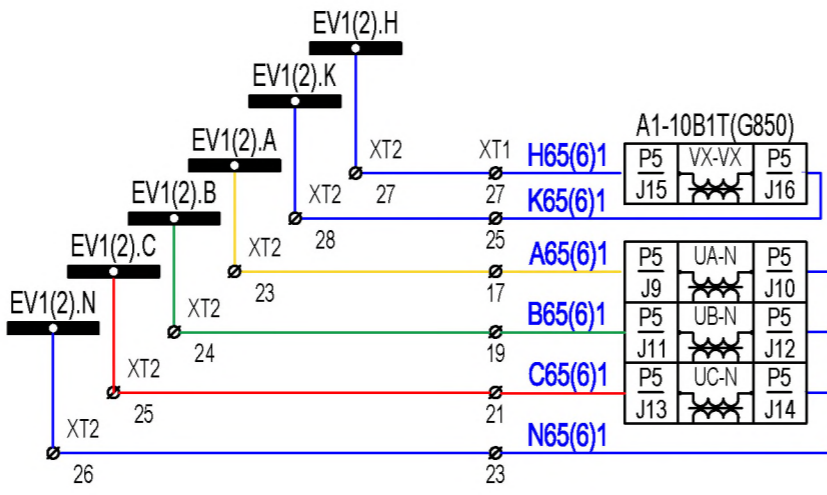
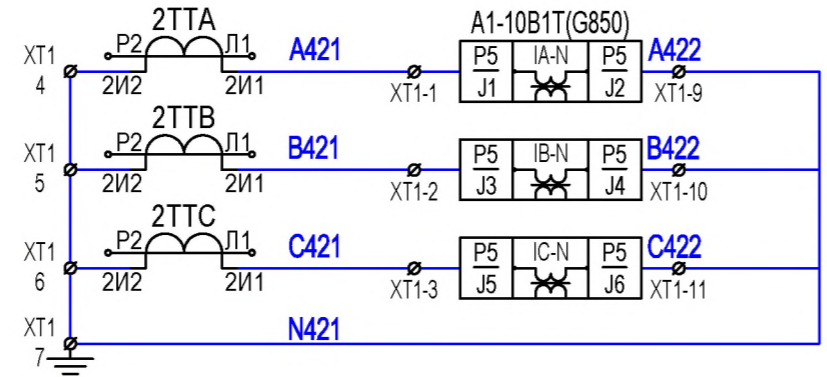
ПОЯСНЯЮЩАЯ СХЕМА



Отсек сборных шин 10 кВ

Отсек с элегазовой изоляцией (SF6)

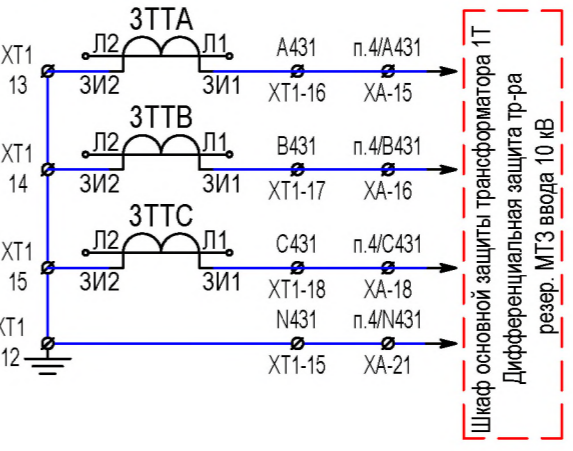
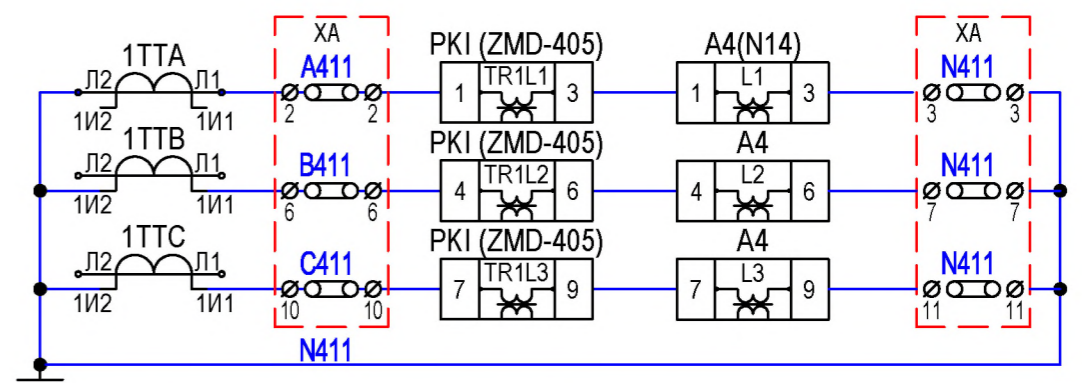
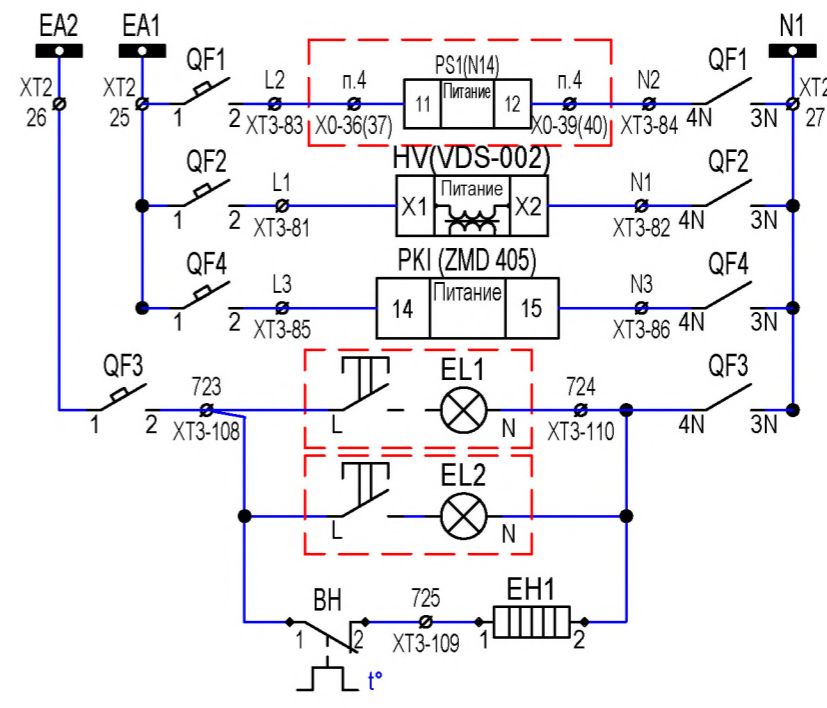
Отсек (кабельный)



Токовые цепи защиты (MTЗ, ТО) и

Цепи напряжения защиты

Цепи напряжения УЧЕТ и АСКУЭ



Шкаф основной защиты трансформатора 1Т
Дифференциальная защита тр-ра резерв. МТЗ ввода 10 кВ

Шинки ЩСН, освещения и обогрева	Питание приборов
Питание измер. преобразователя на панели защит 1Т	
Питание указателя U	Цепи освещения и обогрева
резервное питание счетчика на двери отсека	
АВ освещения и обогрева	
Лампа отсека ввода/вывода	Цепи освещения и обогрева
Лампа релейного отсека	
обогрев релейного шкафа	

Токовые цепи Учета и АСКУЭ

Токовые цепи Диф. Защиты

Схема управления и сигнализации 10B1T(10B2T) (токовые цепи, цепи напряжения) РП-001.РЗА

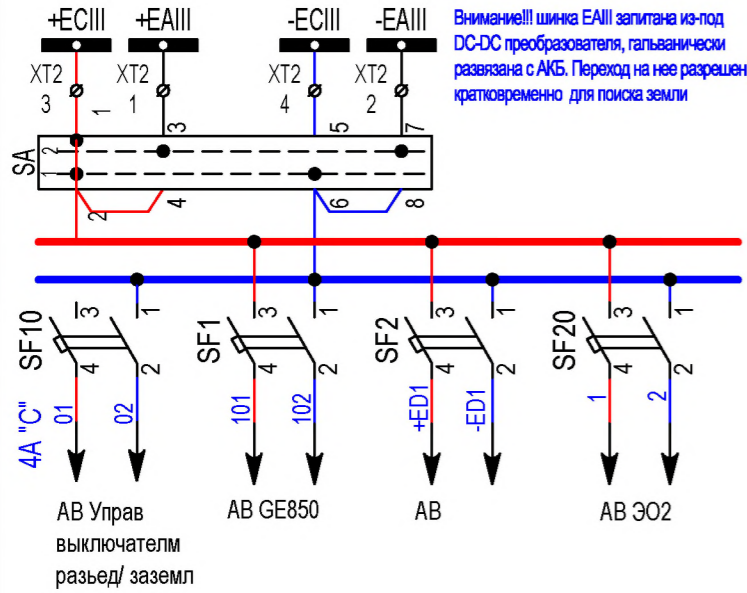
Изм. Лист	№ докум.	Подп.	Дата
Разраб.			
Проверил			
Т.контр.			
Нач.отд.			
Н.контр.			
Утв.			

шкаф срз.0 lite - omzabab
РЗА Multilin GE 850D
Оперток АКБ 220В DC

Лист	Масса	Масштаб
Лист 1		Листов 6

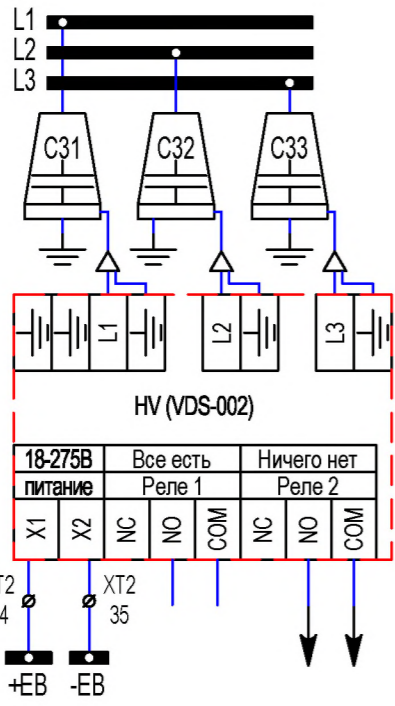
ПС Парканы 110/10 кВ

ООО "Энергоремонтник"
Аккредитация №1018-23
от 24.11.2023



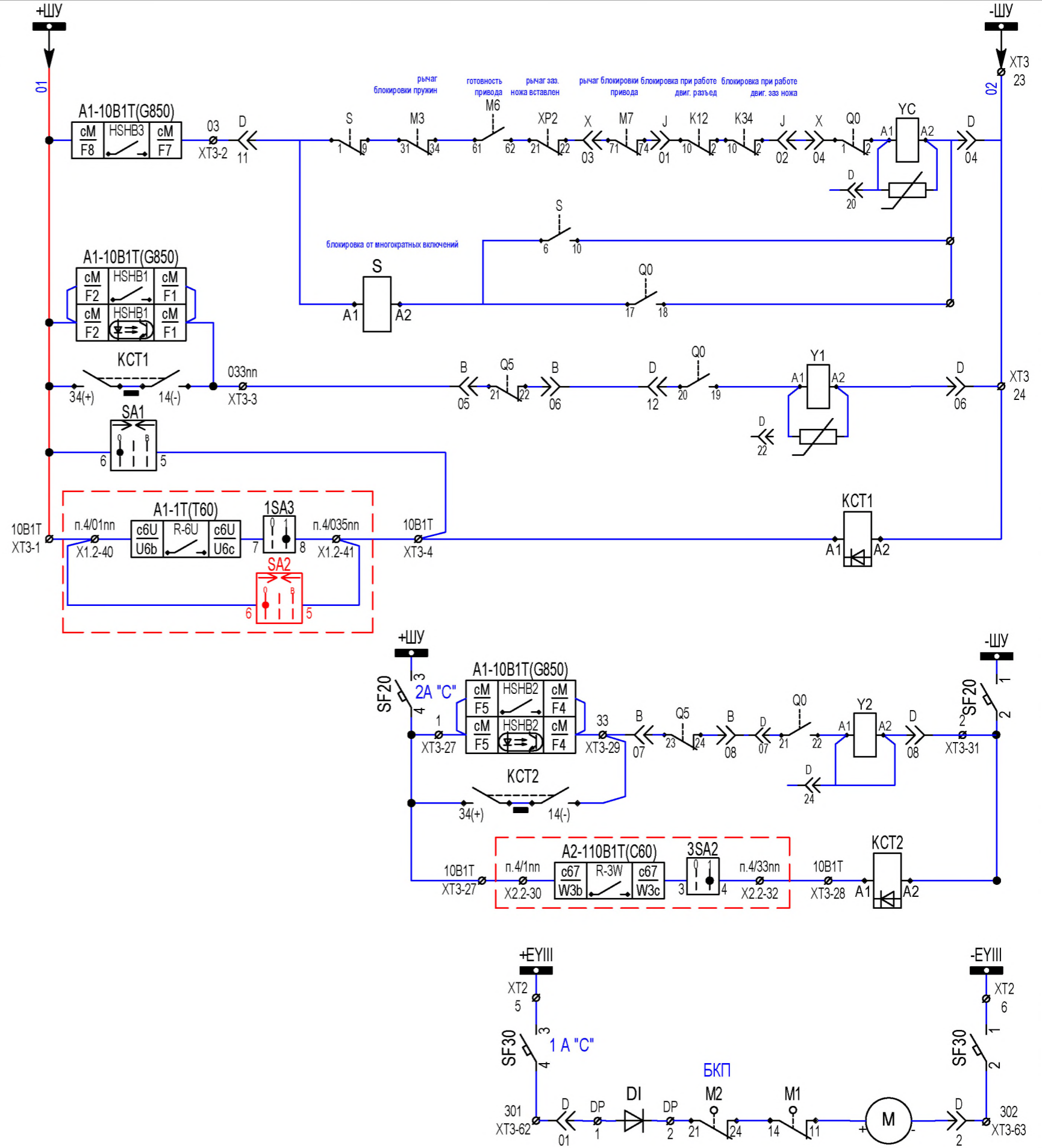
Внимание!!! шина EAI запитана из-под DC-DC преобразователя, гальванически развязана с АКБ. Переход на нее разрешен кратковременно для поиска земли

AB Управ выключателм разьед/ заземл
AB GE850
AB
AB ЭО2



Шинки управления
Шинки СИ
Ключ СИ
Отходящие автоматы ячейки
Образование ±ШУ ячейки

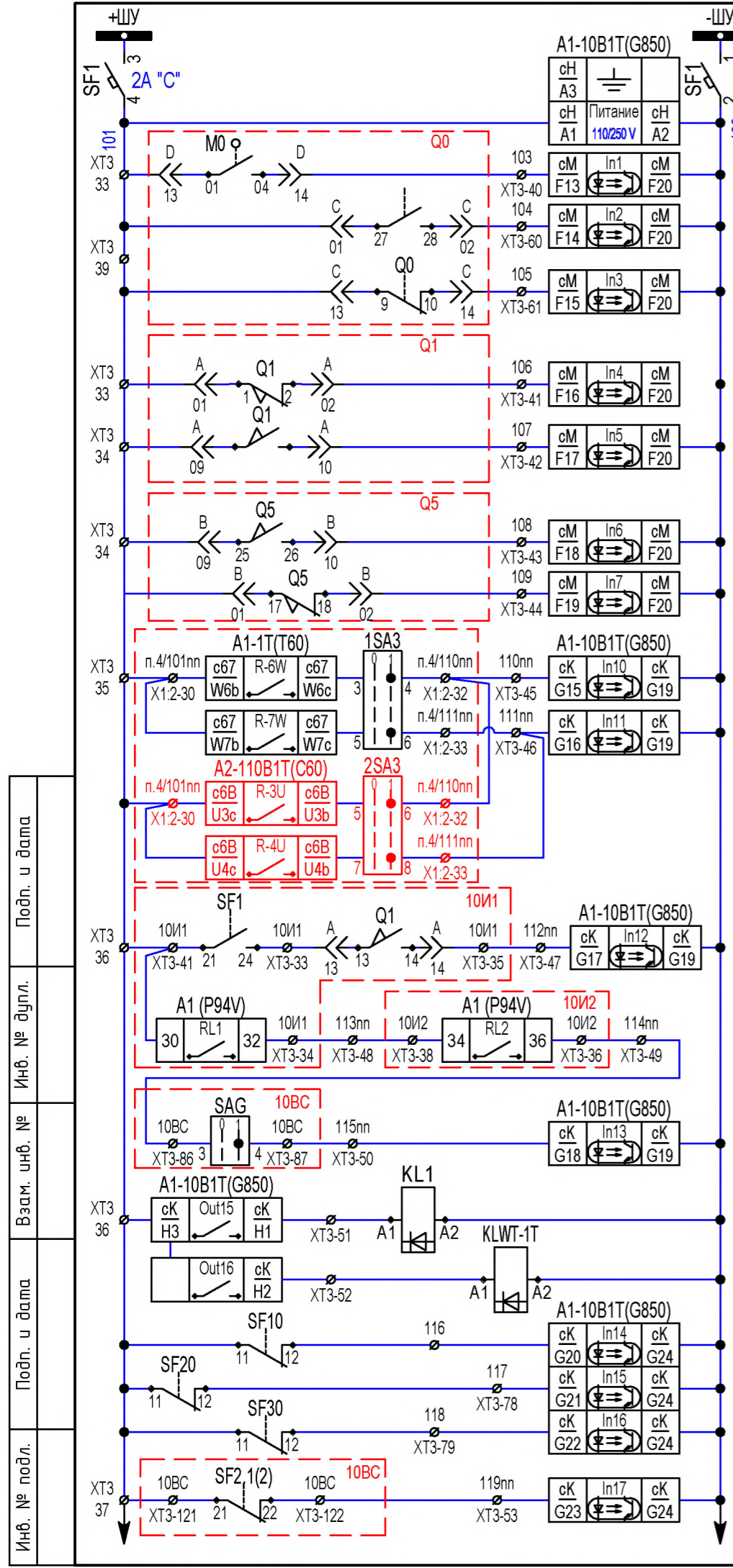
Шины 10 кВ
Емкостной делитель напряжения
Индикатор напряжения
Индикатор наличия напряжения на кабеле 10 кВ



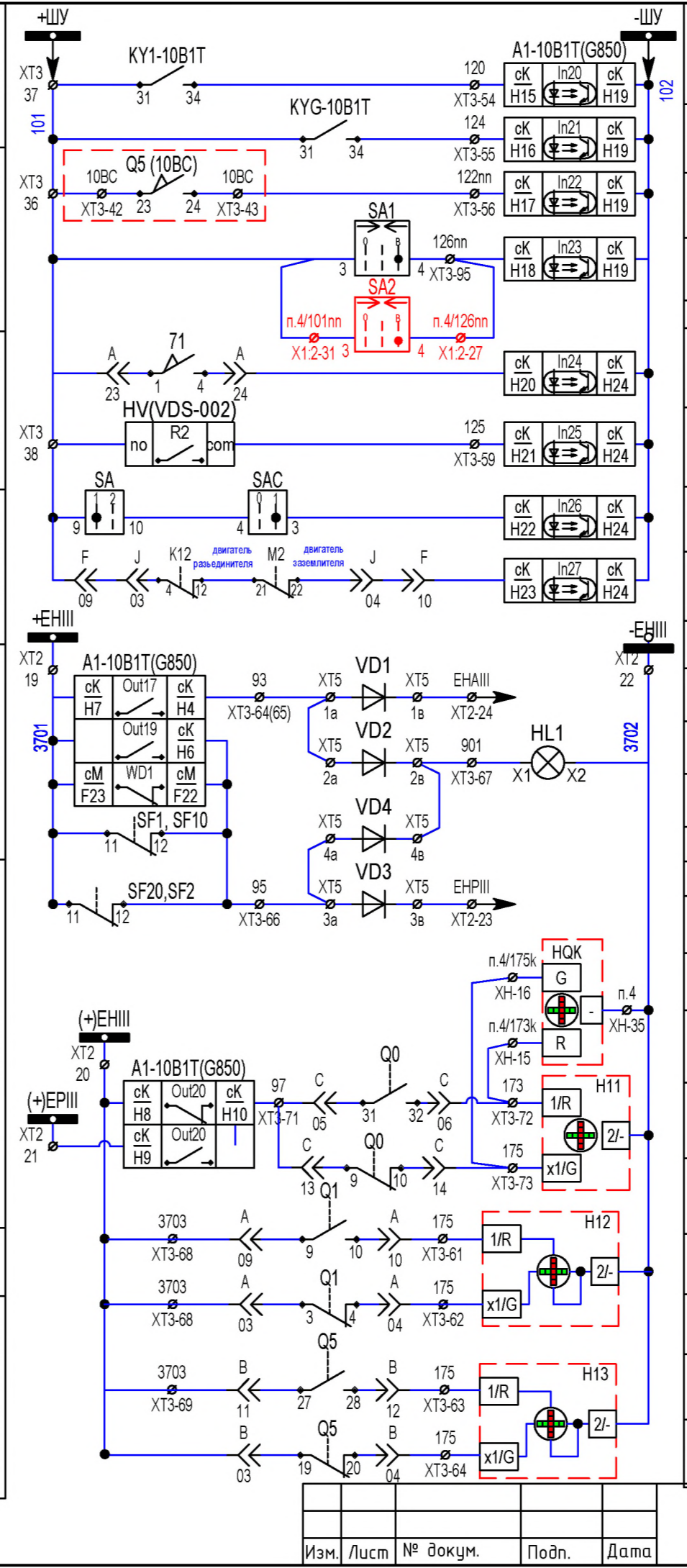
- Электромагнит включения
- Блокировка от многократных включений (S)
- Отключение от РЗА 10B1T
- Отключение от РЗА 1T и КУ
- Электромагнит отключения
- Отключ. от КУ
- Отключение от защит 1T
- Отключение от основ. защ
- реле "отключить"
- Отключение от резер. защ
- Шинки ±ШУ ячейки (AB ±ШУ)
- реле "отключить"
- вход РПВ (52А)
- Цепи отключения
- Отключение от защит 1T

- Шинки ±ШП
- AB ±ШП
- AB ±ШП
- Цепь питания заводки пружин

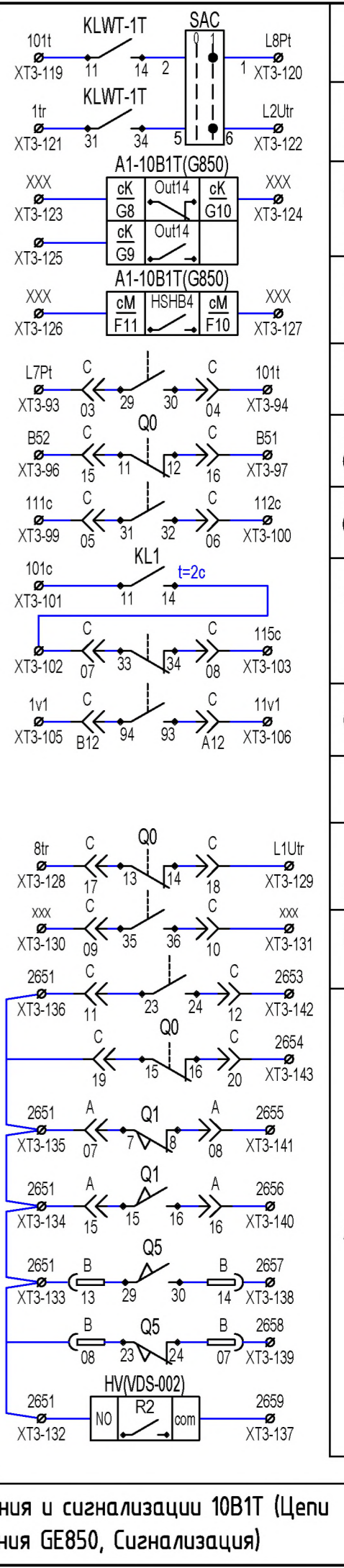
Инв. № подл.
Подп. и дата
Взам. инв. №
Инв. № дупл.
Подп. и дата



шинки управ. ячейки	Опер. ток
АВ ±ШУ	
Питание терминала 10B1T(G850)	
Контроль готовности привода	Контроль ВВ 10B1T
Выключатель "включен"	
Выключатель "отключен"	
Разъединитель "включен"	Разъединитель (QS1)
Разъединитель "отключен"	
Заз.разъединит "заземлен"	заземление
Заз.разъединит "НЕ заземлен"	
Работа основных защит 1Т (с АВР)	Защиты 1Т
Работа резервных защит 1Т (с АПВ)	
Работа основных защит 1Т (с АВР)	
Работа резервных защит 1Т (с АПВ)	
Контроль исправности ТН АВ 100В вкл Р 10И1 "вкл"	Схема АВР
10И1 (3Ф<50В 3U0<20В)	
10И2 (3Ф>80В 3U0<20В)	
10BC КУ "АВР" положение	
Работа ЗМН, АВР на 10BC	
Пуск УРОВ на 1Тосновные и резервные защиты	Положение автоматов
Управл. ВВ; Управл. ВЗ; Управл. З.Н.	
ШУ ЭО2 10B1T	
±ШП 10B1T	
АВ ЛЗШ1 откл.	



Разблокировка вката/выката на панели № 12 (ЭМБ)
Разблокировка управл. зазем.ножами на панели № 12 (ЭМБ)
Контроль положения "отключен" зазем. ножа в яч. 10BC
Включение с темного щита
Контроль элегаза SF6
контроль напряжения на кабельной линии
Положение ключей и накладок
двигатель разъединителя/заз ножей в работе
Шинки ШС III
Аварийное отключение
свет. индикация "Вызов"
Пред. сигн. 10B1T GE850
Неиспр. GE850
АВ GE850 откл.
Неиспр. блока управления ВЭ
Неиспр. блока управления ЗР
Индикация на темном щите
Индикация "Выключатель включен"
Индикация "Выключатель отключен"
Индикация "Разъединитель откл"
Индикация "Разъединитель вкл"
Индикация "Заз. разъединит. вкл"
Индикация "Заз. разъединит. откл"

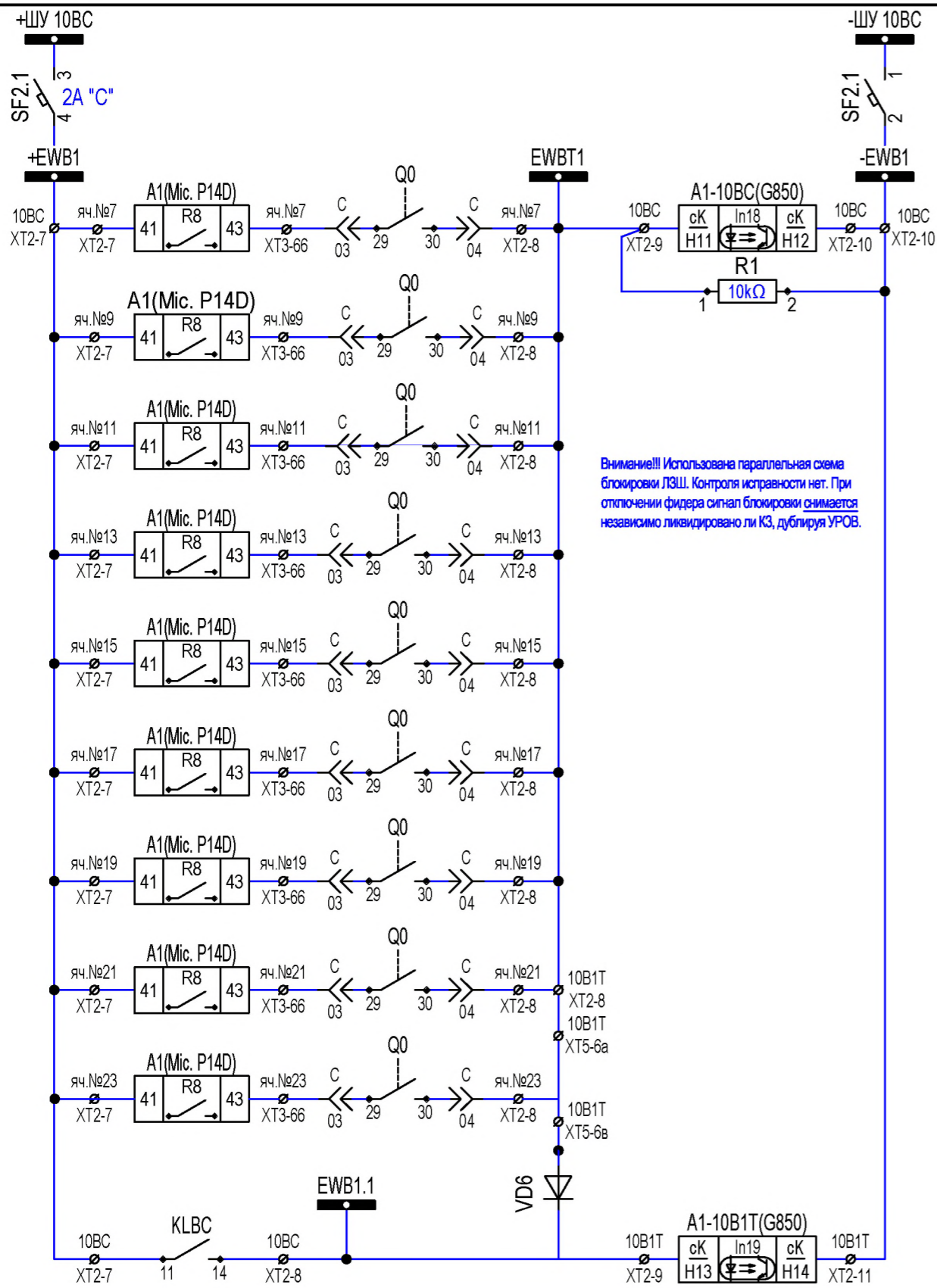


УРОВ на основные защиты 1Т
УРОВ на резервные защиты 1Т
Наладочный контакт
Резервный контакт
10B1T включ (схема 1Т основ. защ.)
10B1T отключ. (схема РПН 1Т)
10B1T включ (схема 10BC) АВР
10B1T отключ. (схема 10BC) АВР пуск
10B1T включ (схема 10И1) контроль U
10B1T откл (схема 1Т резер. защ.)
Наладочный контакт
ЭМБ 1Т А1-ЭМБ(С30)

Инд. № подл.	Подп. и дата
Взам. инв. №	Инв. № дупл.
Подп. и дата	Подп. и дата

Изм.	Лист	№ докум.	Подп.	Дата
------	------	----------	-------	------

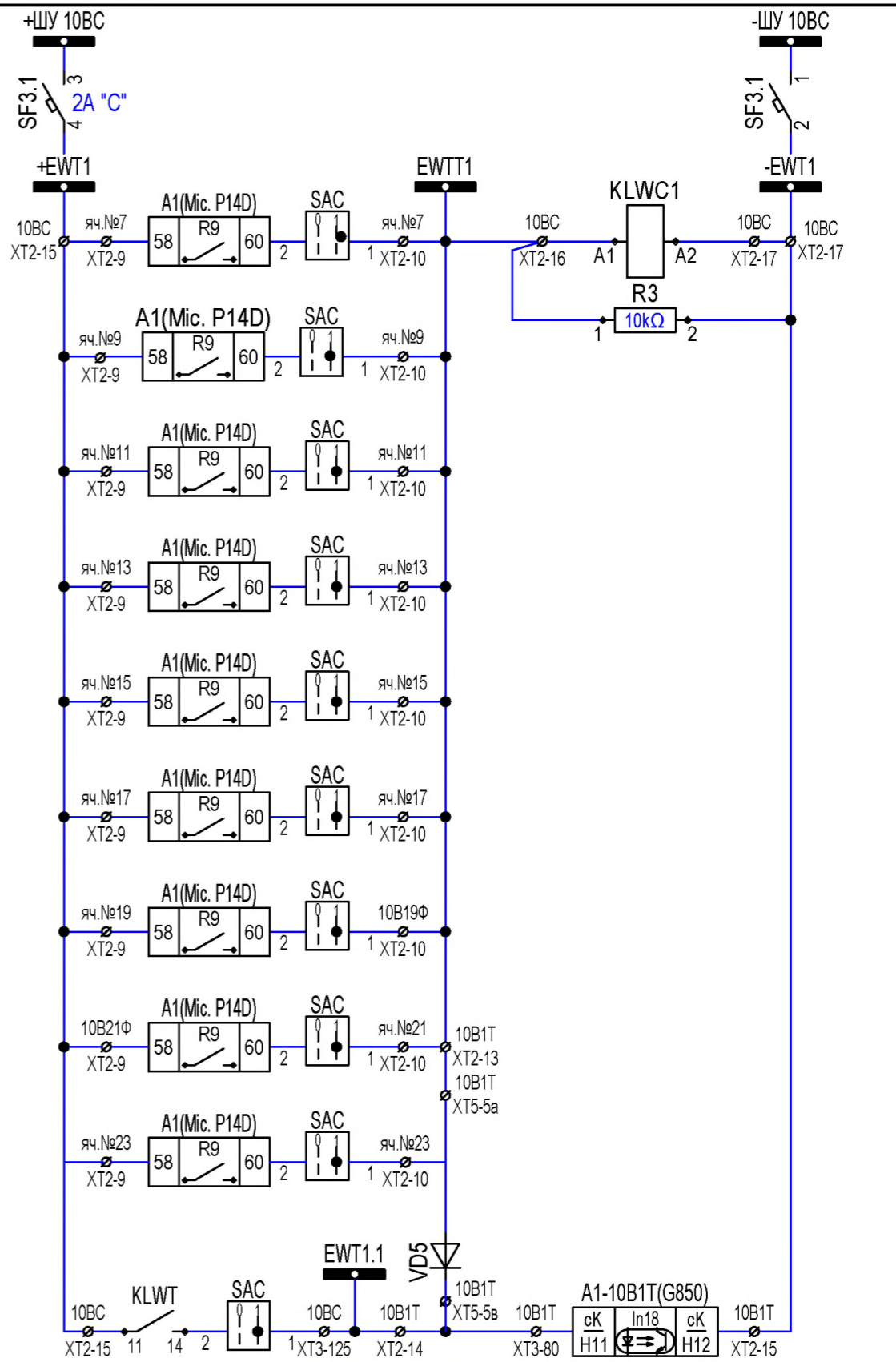
Схема управления и сигнализации 10B1T (Цепи управления GE850, Сигнализация)



Внимание!!! Использована параллельная схема блокировки ЛЗШ. Контроля исправности нет. При отключении фидера сигнал блокировки снимается независимо ликвидировано ли КЗ, дублируя УРОВ.

Примечание! схемы УРОВ и ЛЗШ для 1 СШ 10кВ и 2 СШ 10кВ едентичные

Шинки управления ячейки 10BC
АВ ЛЗШ 1СШ 10 кВ в ячейке 10BC
Шинки ЛЗШ 1СШ
1СШ Блокировка ускоренной защиты 10BC от фидеров
Блокировка ЛЗШ от МТЗ 10В7Ф 1СШ
Блокировка ЛЗШ от МТЗ 10В9Ф 1СШ
Блокировка ЛЗШ от МТЗ 10В11Ф 1СШ
Блокировка ЛЗШ от МТЗ 10В13Ф 1СШ
Блокировка ЛЗШ от МТЗ 10В15Ф 1СШ
Блокировка ЛЗШ от МТЗ 10В17Ф 1СШ
Блокировка ЛЗШ от МТЗ 10В19Ф 1СШ
Блокировка ЛЗШ от МТЗ 10В21Ф 1СШ
Блокировка ЛЗШ от МТЗ 10В23Ф 1СШ
Блокировка ЛЗШ от МТЗ 10BC
1СШ Блокировка ускоренной защиты 10В1Т от МТЗ фидеров и 10BC



Шинки управления ячейки 10BC
АВ УРОВ 1СШ 10 кВ в ячейке 10BC
Шинки УРОВ 1СШ
отключение 10BC от УРОВ фидеров 1СШ 10кВ
пуск УРОВ ДГК1 1СШ 10кВ
пуск УРОВ 10В11Ф 1СШ 10кВ
пуск УРОВ 10В13Ф 1СШ 10кВ
пуск УРОВ 10В15Ф 1СШ 10кВ
пуск УРОВ 10В17Ф 1СШ 10кВ
пуск УРОВ 10В19Ф 1СШ 10кВ
пуск УРОВ 10В21Ф 1СШ 10кВ
пуск УРОВ 10В23Ф 1СШ 10кВ
пуск УРОВ 10BC на откл. 10В1Т
1СШ отключение 10В1Т от УРОВ фидеров и 10BC

Инв. № подл.	Подп. и дата
Взам. инв. №	Инв. № дупл.
Подп. и дата	Подп. и дата

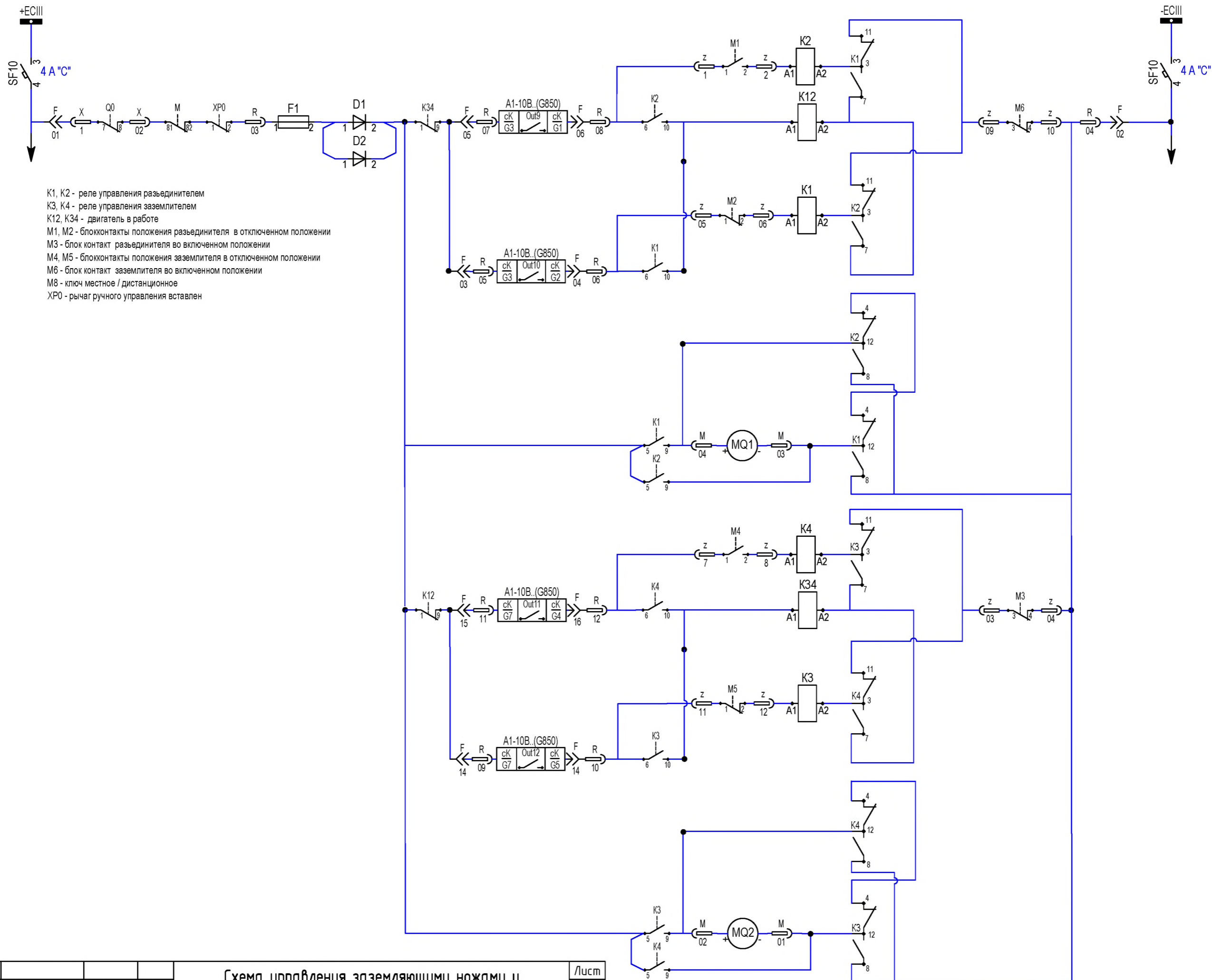
Изм.	Лист	№ докум.	Подп.	Дата
------	------	----------	-------	------

Схема управления и сигнализации 10В1Т (ЛЗШ 1СШ кВ, УРОВ 1СШ 10 кВ)

Лист 4

Копировал:

Формат А3



K1, K2 - реле управления разъединителем
 K3, K4 - реле управления заземлителем
 K12, K34 - двигатель в работе
 M1, M2 - блокконтакты положения разъединителя в отключенном положении
 M3 - блок контакт разъединителя во включенном положении
 M4, M5 - блокконтакты положения заземлителя в отключенном положении
 M6 - блок контакт заземлителя во включенном положении
 M8 - ключ местное / дистанционное
 XP0 - рычаг ручного управления вставлен

Шинки управления
отключить разъединитель
включить разъединитель
Мотор-привод разъединителя
отключить заземлитель
включить заземлитель
Мотор-привод заземлителя

Схема управления заземляющими ножами и разъединителем 10В..Т

Изм.	Лист	№ докум.	Подп.	Дата

Спецификация 10В1Т					
1	2	3	4	5	6
№	Обозн	Наименование	Тех.харак	Кол-во	Прим
1	Q0	Вакуумный выключатель	1600A	1	ormazabal
2	TA1-TA3	Трансформатор тока		3	
3	FV1-FV3	Ограничитель перенапряжения		3	
4	C31-C33	Емкостный датчик VS 10AN.NB	6 ÷ 12 кВ	3	kpb intra
5	Q5	Заземляющий разъединитель с мотор-приводом 220В AC/DC	220В DC	1	
6	Q1	Разъединитель с мотор-приводом 220В AC/DC	220В DC	1	
7	A1	Микропроцессорное устройство GE 850-DP5NNG5HNNMKKADPTA3ECNBN	27DI;20DO	1	GE
8				1	
9				1	
10	A4	Анализатор параметров сети N14		1	Lumel
11				1	
12	HL1	Лампа сигнальная CL2-520Y, линза желтая	220В DC	1	ABB
13	H11, H13	Указатель положения NEF 30 WPcz, 24-230V AC/DC		2	PROMET
14	H12	Указатель положения NEF 30 WPW, 24-230V AC/DC		1	PROMET
15	SF1;SF2;SF10;SF20	Выключатель автоматический C60H-DC 2A/2P/C с дополнительным контактом OF	I-2A; 5-10ly	4	Schneider Electric
16	SF30	Выключатель автоматический C60H-DC 0,5A/2P/C с дополнительным контактом OF	I-0,5A; 5-10ly	1	Schneider Electric
17	QF1;QF2;QF3;QF4	Выключатель автоматический iDPN N, 1A/1P+N/C	I-1A; 5-10ly	4	Schneider Electric
18	HV	Индикатор напряжения VDS002 Вычислительный блок	220В DC	1	kpb intra
19	PK1	ZMD-405CT44.0457 S3 3x58/100...240/415V/5(10) A» 50Hz в комплекте с ком. модулем типа «Landis+Gyr Dialog CU-E22/+»	100B;5A	1	LANDIS & GYR
20	SA1	Переключатель кулачковый 4G16-202U-R114 2/4 полюса, поворот 60°, с нулевой позицией (функция 1-0-2)		1	APATOR
21	SAC	Переключатель кулачковый 4G16-10U-R114 2/3 полюса, поворот 60°, функция 0-1)		1	APATOR
22	SAD	Переключатель кулачковый 4G16-90U-R114 1/2 полюса, поворот 60°, функция 0-1)		1	APATOR
23	SA	Переключатель OC25G06RNBNO0NWS3 3/6 полюса, поворот 60°, функция 1-2)		1	ABB
24	KHV, KL1, KLWT KY1, KYG	Реле промежуточное DRM570220LT; Колодка FS 4CO ECO ; Клипса DRM/DRL CLIP M	220В DC	5	weidmueller
25	KSB1, KSB2	Реле промежуточное DRM570220; Колодка FS 4CO ECO ; Клипса DRM/DRL CLIP M	220В DC	2	weidmueller
26	KCT1, KCT2	Реле промежуточное DRH173220; Колодка SPW ECO 3CO;Клипса DRH/DRW; Ограничительный диод RIM 5 6/230 V DC	220В DC	2	weidmueller
27	SQH1; SQH2	Путевой выключатель ВП15К21А221-54У2.3/2.8		2	
28	SQH3	Путевой выключатель ВП19М-21Б-421-67 У2.16 2з+2р		1	
29	EL1, EL2	Светильник		2	
30	EH1	Обогреватель ENG030 Heate, 30Вт	220В AC/DC	1	eldon
31	BH1	Термостат ETR202	0-60 C	1	eldon
32	Y1, YG	Замок электромагнитный 220В	220В DC	2	
33	SB1	Кнопка, два НО контакта		1	
34	XA	Клеммная колодка КП-5		1	
35		Клемма измерительная URTK 6		31	Phoenix contact
36		Переключатель SB 4-8-T		2	Phoenix contact
37	XT1	Крышка торцевая D-URTK 6		1	Phoenix contact
38		Гнездо для щупа тестер PSBJ-URTK 6 YE;GN;RD;BU		16	Phoenix contact
39	XT2	Клемма с размыкателем UT 4-QUATTRO-MT		35	Phoenix contact
40		Крышка торцевая D-UT 2,5/4-QUATTRO		1	Phoenix contact
41		Клемма соединительная UK 5 N		130	Phoenix contact
42	XT3	Крышка торцевая D-UK 4/10		1	Phoenix contact
43		Разделительная пластина TS-K		1	Phoenix contact
44		Переключатель FBI 10-6		3	Phoenix contact
45		Проходная клемма UK 5-HEDI N		3	Phoenix contact
46	XT4 (FU1-FU3)	Предохранитель CH 5x20 F 250mA/250V		3	Phoenix contact
47		Клемма соединительная UK 5 N		1	Phoenix contact
48		Крышка торцевая D-UK 4/10		1	Phoenix contact
49		Клемма для конструктивных элементов UT 4-QUATTRO-TG		8	Phoenix contact
50	XT5 (VD1-VD8)	Диод 1N4007		8	Phoenix contact
51		Крышка торцевая D-UT 2,5/4-QUATTRO		2	Phoenix contact
52		Штекер P-CO 1N4007/L-R		8	Phoenix contact

Подп. и дата

Инв. № дупл.

Взам. инв. №

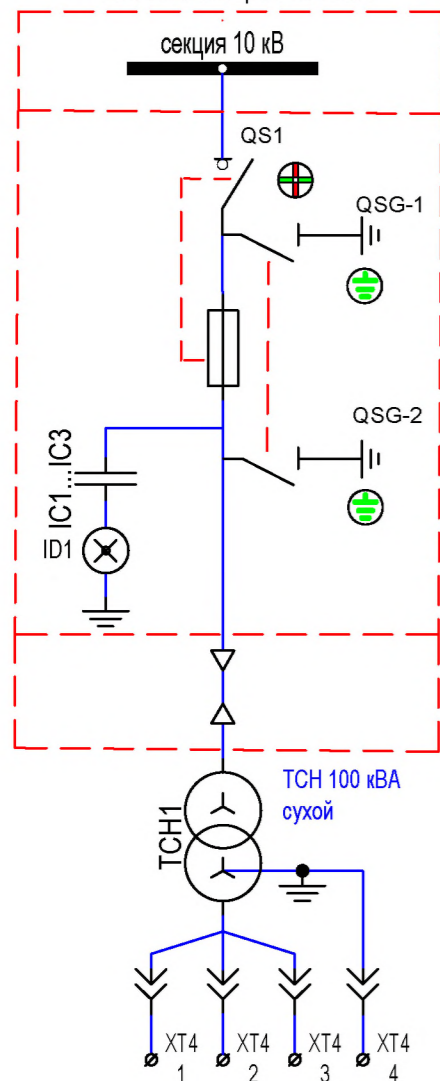
Подп. и дата

Инв. № подл.

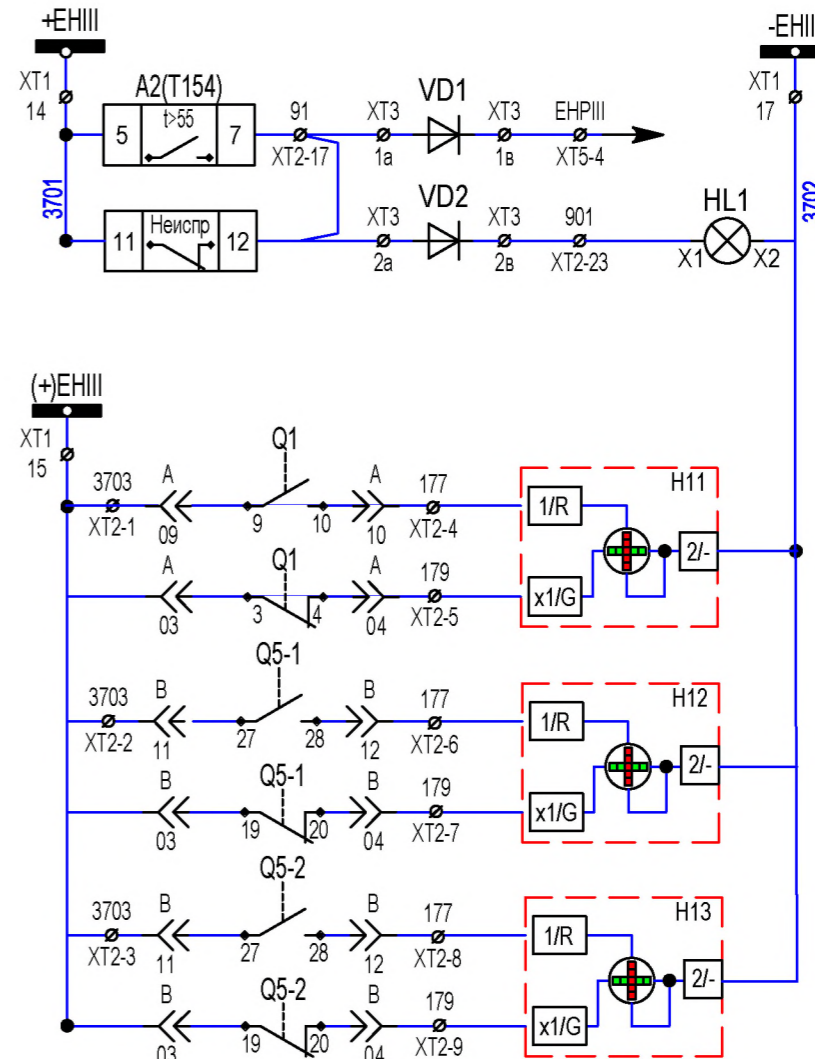
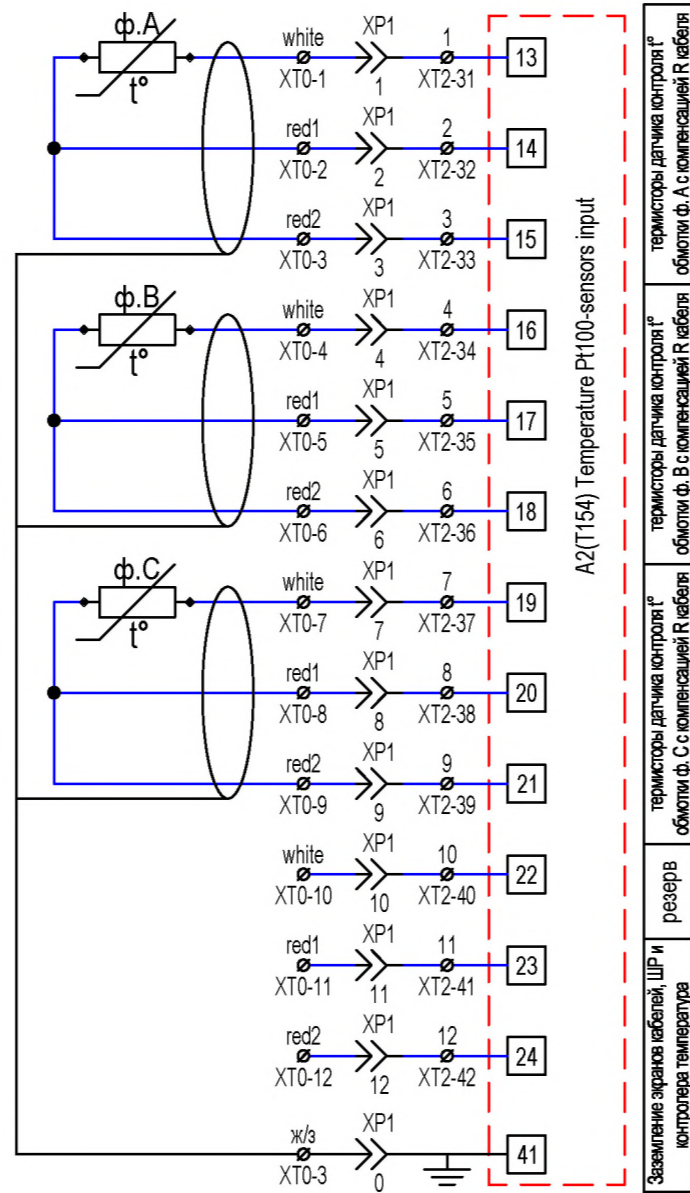
Схема управления и сигнализации 10В..Т
(Спецификация)

Лист
6

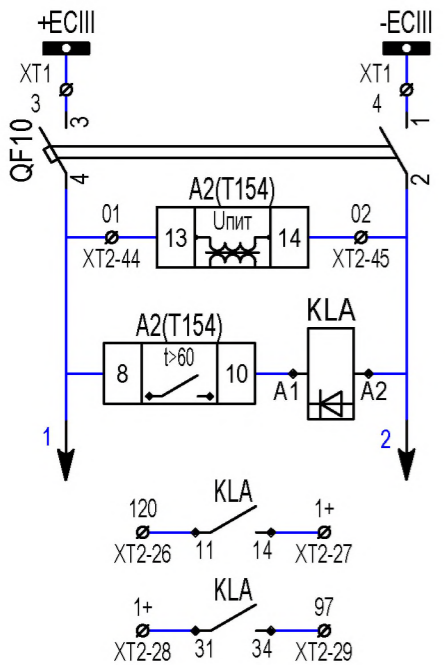
ПОЯСНЯЮЩАЯ СХЕМА



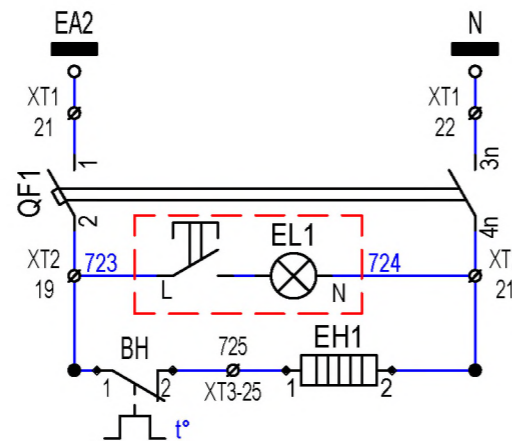
Отсек сборных шин 10 кВ
Отсек с элегазовой изоляцией (SF6)
кабельный отсек
TCH



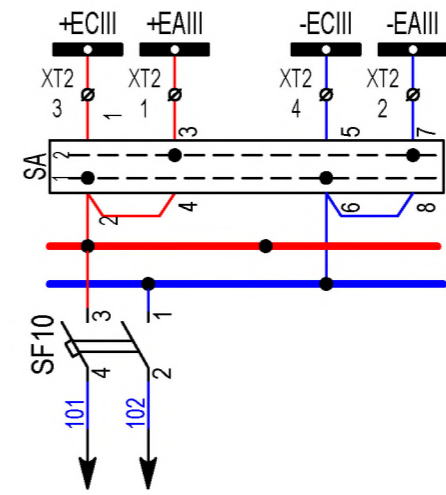
Шинки ШС III
Неиспр. регистратора ЗДЗ
свет. индикация "Вызов"
перегрев обмоток TCH
неиспр. контроллера t TCH
Положение заз. разъединителя Q1 "вкл / откл"
Положение заз. разъединителя Q5-1 "вкл / откл"
Положение разъединителя Q5-2 "вкл / откл"



Автомат +ШУ ячейки
питание контроллера t TCH
Реле-повторитель Авария, перегрев обмоток TCH
отключение вводного автомата 0,4кВ в ЩСН
Блокировка АВР 0,4кВ в ЩСН



Шинки освещения и обогрева	Цепи освещения и обогрева
Автомат защиты шинкок освещения и обогрева	
Лампа освещения релейного отсека	
обогрев релейного шкафа	



Шинки управления	Образование ±ШУ ячейки
Шинки СКИ	
Ключ СКИ	
Отходящие автоматы ячейки	

Схема управления и сигнализации ТЧН (Сигнализация; контроль t) РП-001.Р3А

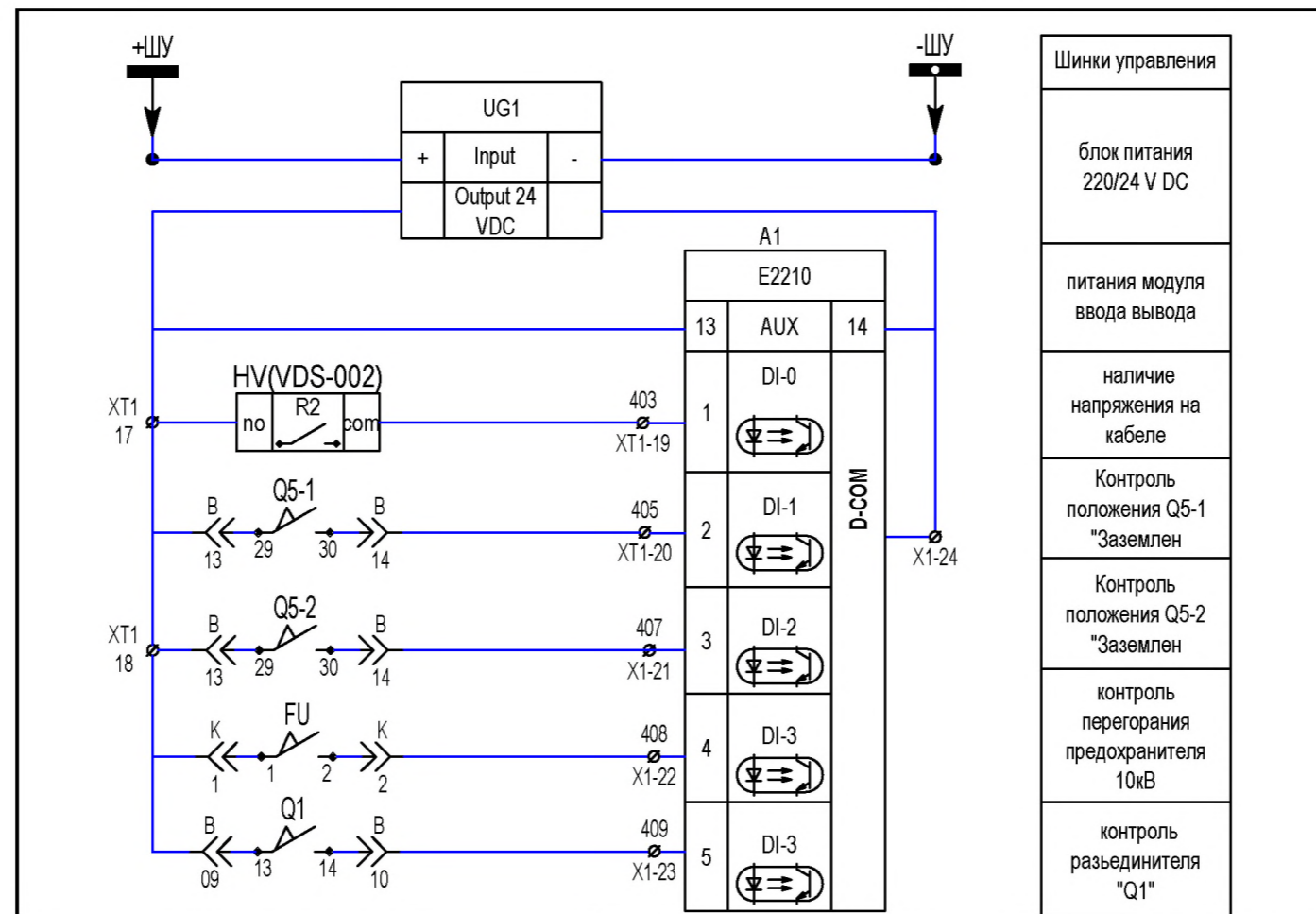
Изм.	Лист	№ докум.	Подп.	Дата
Разраб.				
Проверил				
Т.контр.				
Нач.отд.				
Н.контр.				
Утв.				

шкаф срг.0 lite - ортазабал
Оперток АКБ 220В DC

ПС Парканы 110/10 кВ

Лист	Масса	Масштаб
Лист 1		Листов 2
ООО "Энергоремонтник" Аккредитация №1018-23 от 24.11.2023		

Инв. № подл.	Взам. инв. №	Инв. № дупл.	Подп. и дата



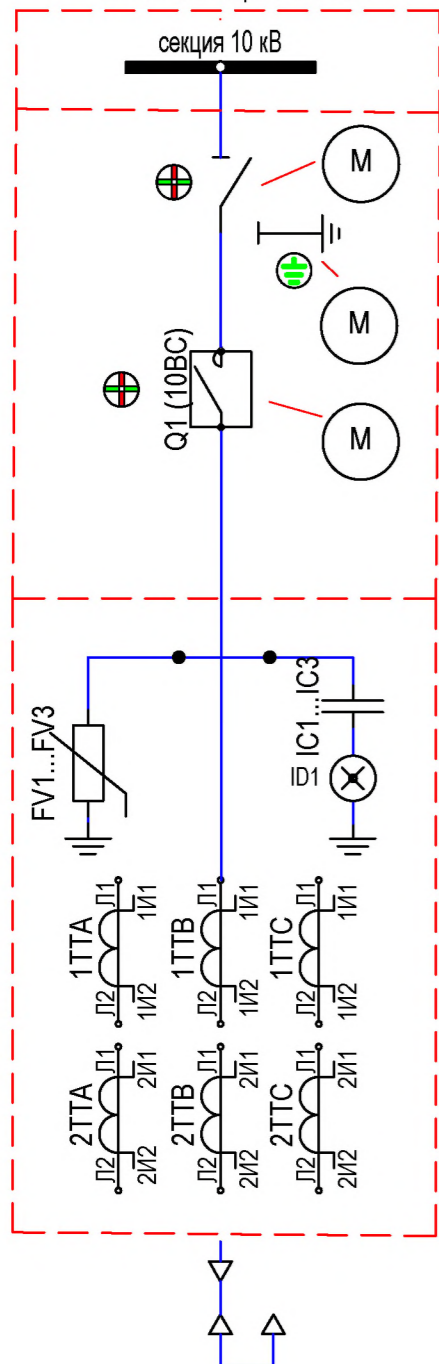
Шинки управления	
+	блок питания 220/24 V DC
-	питания модуля ввода вывода
X1-19	наличие напряжения на кабеле
X1-20	Контроль положения Q5-1 "Заземлен"
X1-21	Контроль положения Q5-2 "Заземлен"
X1-22	контроль перегорания предохранителя 10кВ
X1-23	контроль разъединителя "Q1"

Спецификация TCH1

№	Обозн	Наименование	Тех.харак	Кол-во	Прим
1	TN1	Трансформатор собственных нужд 100 кВА	100 кВА	1	
2	FV1-FV3	Предохранитель высоковольтный		3	
3	A2	Контроллер температуры типа T154 для систем охлаждения трансформатора	24-240 В AC/DC	1	TecSystem
4			220В DC	1	
5	KLA	Реле промежуточное DRM570220LT; Колодка FS 4CO ECO ; Клипса DRM/DRL CLIP M	220В DC	1	weidmueller
6	HL2	Лампа сигнальная CL2-520R, линза красная	220В DC	1	ABB
7	H11, H12, H13	Указатель положения NEF 30 WPcz, 24-230V AC/DC		3	PROMET
8	QF1	Выключатель автоматический iDPN N, 1A/1P+N/C	I-1A; 5-10ly	1	Schneider Electric
9	SAD	Переключатель кулачковый 4G16-90U-R114 1/1 полюса, поворот 60°, функция 0-1)		1	APATOR
10	SQH1; SQH2; SQH3	Путевой выключатель ВП15K21A221-54Y2.3/2.8		3	Электротехник
11	QSC-S9; QSC-S8	Путевой выключатель ВП19M-21Б-421-67 У2.16 2з+2р		2	Электротехник
12	EL1	Светильник		1	
13	EH1	Обогреватель ENG030 Heate, 30Вт	220В AC/DC	1	eldon
14	BH1	Термостат ETR202	0-60 C	1	eldon
15		Клемма с размыкателем UT 4-QUATTRO-MT		30	Phoenix contact
16	XT1	Крышка торцевая D-UT 2,5/4-QUATTRO		1	Phoenix contact
17		Клемма соединительная UK 5 N		47	Phoenix contact
18		Крышка торцевая D-UK 4/10		1	Phoenix contact
19	XT2	Разделительная пластина TS-K		1	Phoenix contact
20		Переемычка FBI 10-6		1	Phoenix contact
21		Клемма для конструктивных элементов UT 4-QUATTRO-TG		2	Phoenix contact
22	XT3 (VD1-VD2)	Диод 1N4007		2	Phoenix contact
23		Крышка торцевая D-UT 2,5/4-QUATTRO		1	Phoenix contact
24		Штекер P-CO 1N4007/L-R		2	Phoenix contact
25	UG1	Блок питания TRIO-PS-2G/1AC/24DC/5		1	Phoenix contact
26	A1	Терминал ввода / вывода данных ioLogik E2210		1	MOXA

Подп. и дата	Изм.	Лист	№ докум.	Подп.	Дата

ПОЯСНЯЮЩАЯ СХЕМА

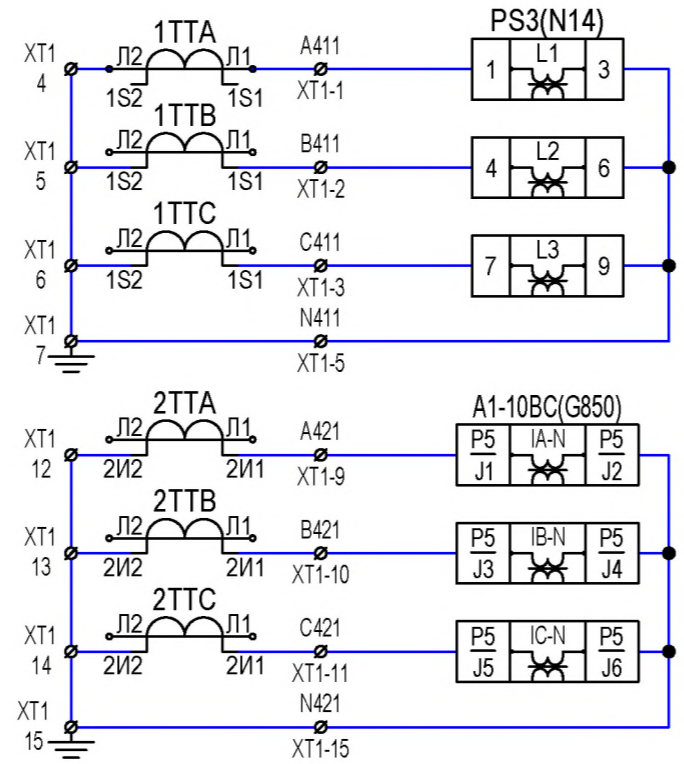


Отсек сборных шин 10 кВ

Отсек с элегазовой изоляцией (SF6)

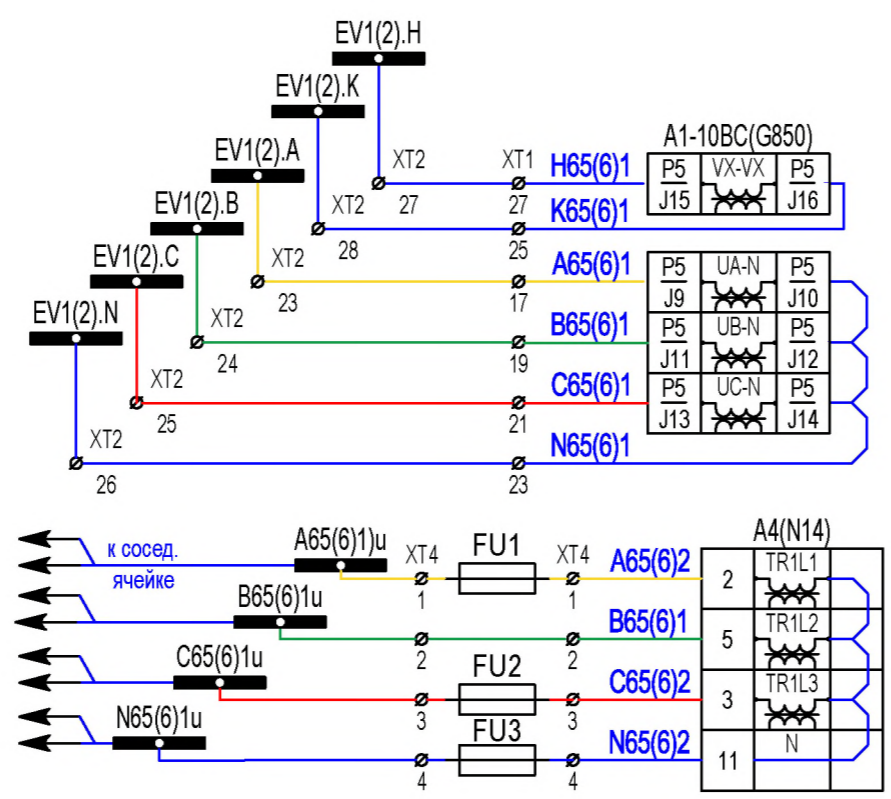
Отсек (кабельный)

в ячейку 10РС



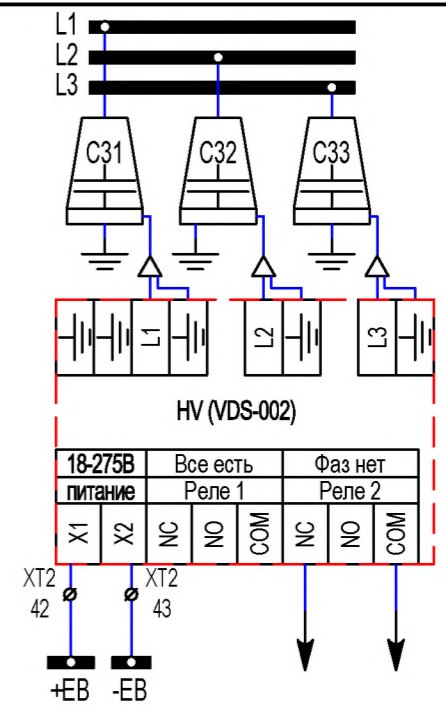
Токовые цепи АСКУЭ

Токовые цепи защиты (МТЗ, ТО)



Цели напряжения РЗА

Цели напряжения УЧЕТ и АСКУЭ

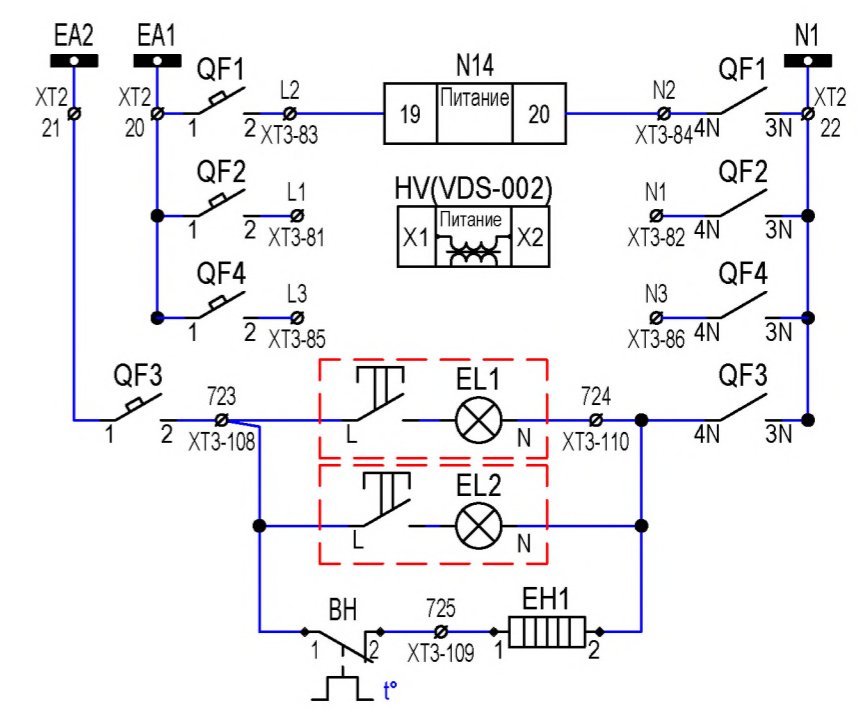


Шины 10 кВ

Емкостной делитель напряжения

Индикатор наличия напряжения на кабеле 10 кВ

Индикатор напряжения



Шинки ЩСН, освещения и обогрева

Питание измер. преобразователя

резерв

резерв

АВ освещения и обогрева

Лампа отсека кабеля

Лампа релейного отсека

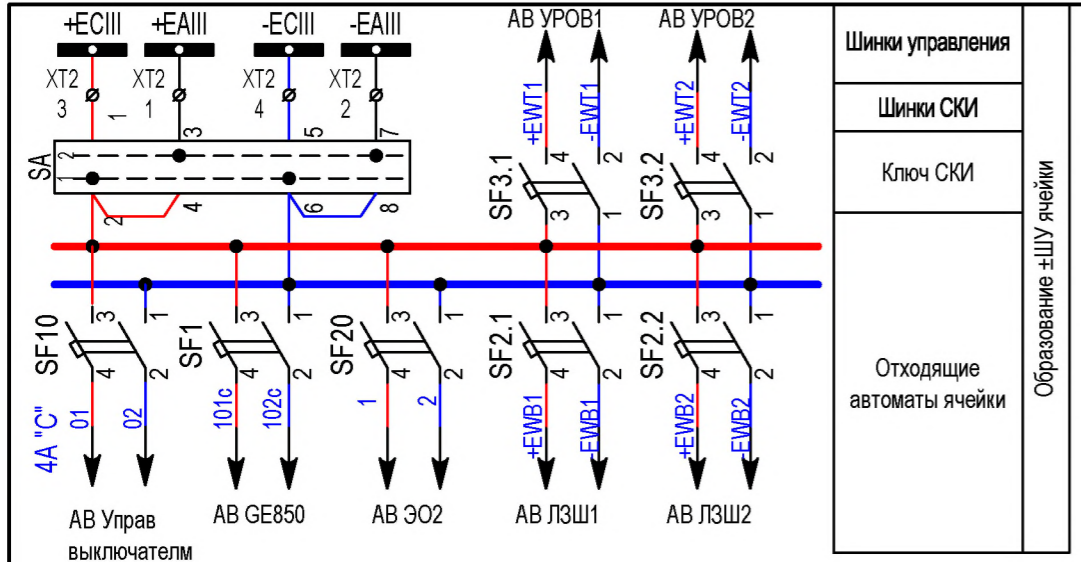
обогрев релейного шкафа

Питание приборов

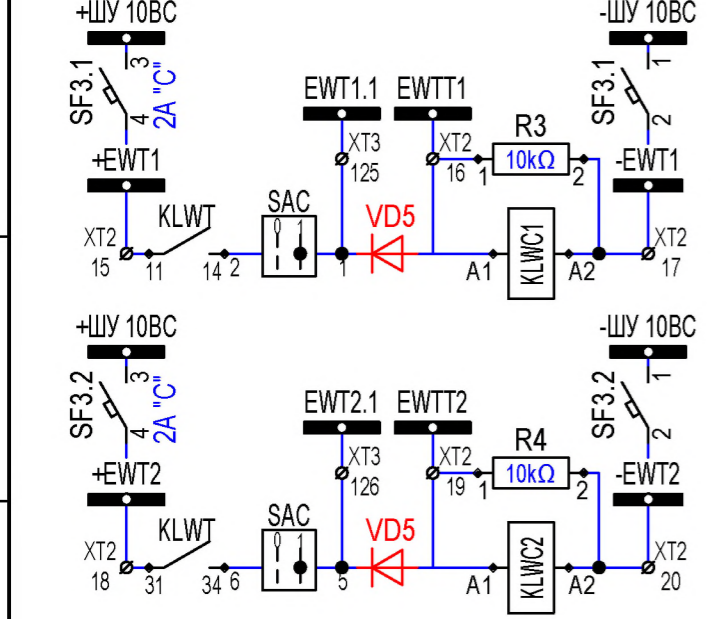
Цели освещения и обогрева

Инв. № подл.	Подп. и дата
Взам. инв. №	Инв. № дупл.
Подп. и дата	Подп. и дата

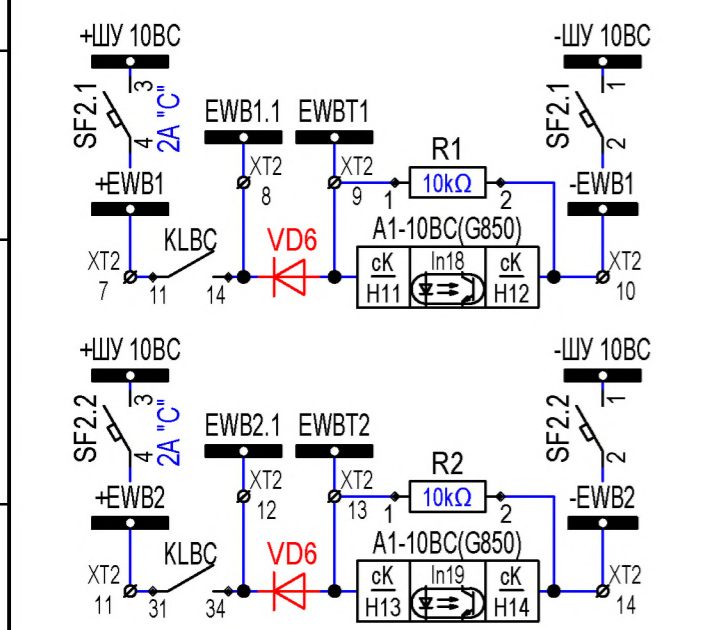
Схема управления и сигнализации 10кВ (токовые цепи, цепи напряжения) РП-001.РЗА				Лист	Масса	Масштаб
Изм.	Лист	№ докум.	Подп.	Дата	шкаф срг.0 lite - orgmazabal РЗА Multilin GE 850D Оперток АКБ 220В DC	
Разраб.					Лист 1	Листов 6
Проверил					000 "Энергоремонтник" Аккредитация №1018-23 от 24.11.2023	
Т.контр.					Формат А3	
Нач.отд.					Копировал:	
Н.контр.					Формат А3	
Утв.						



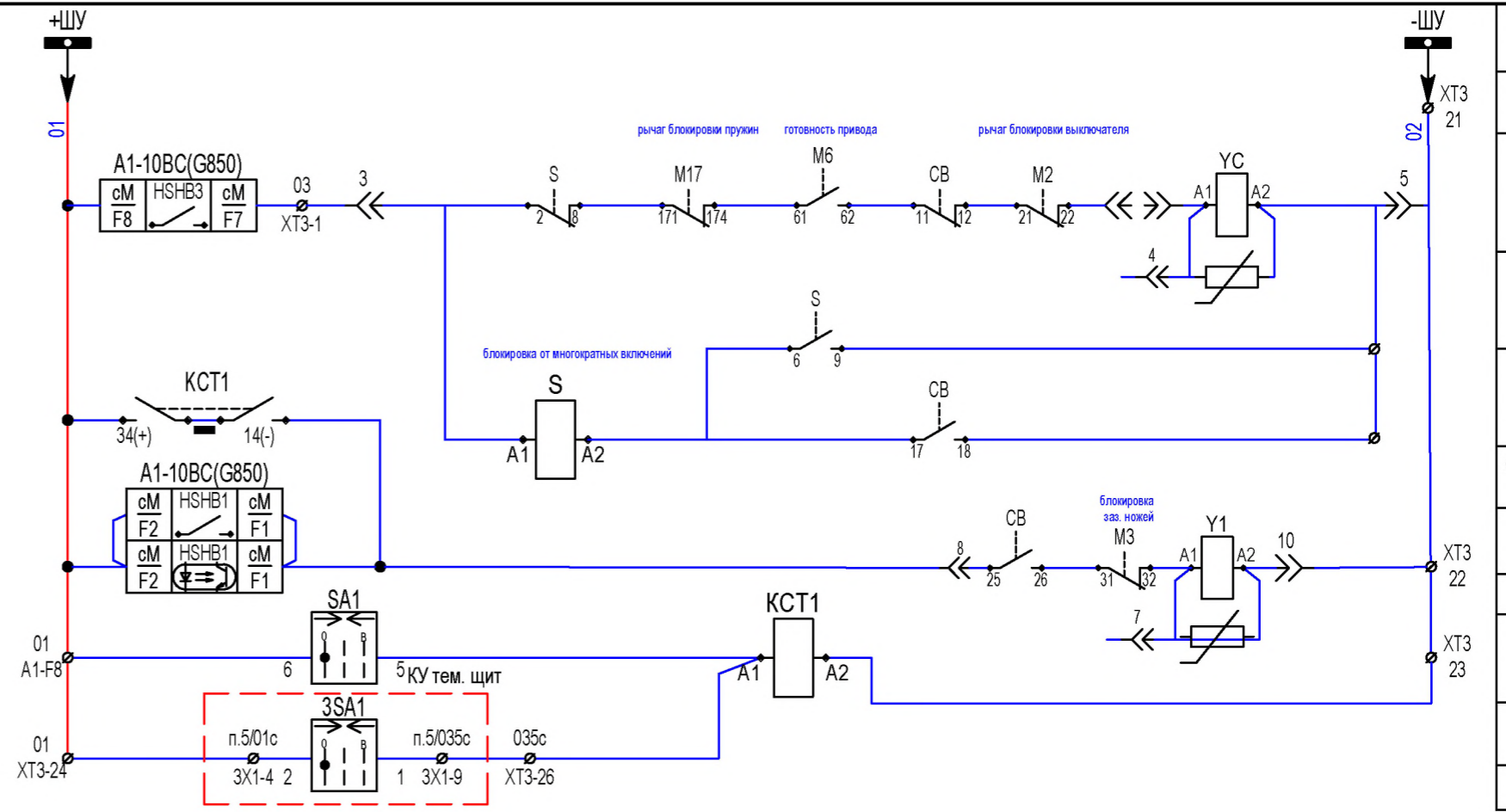
Шинки управления
Шинки СКИ
Ключ СКИ
Отходящие автоматы ячейки
Образование ±ШУ ячейки



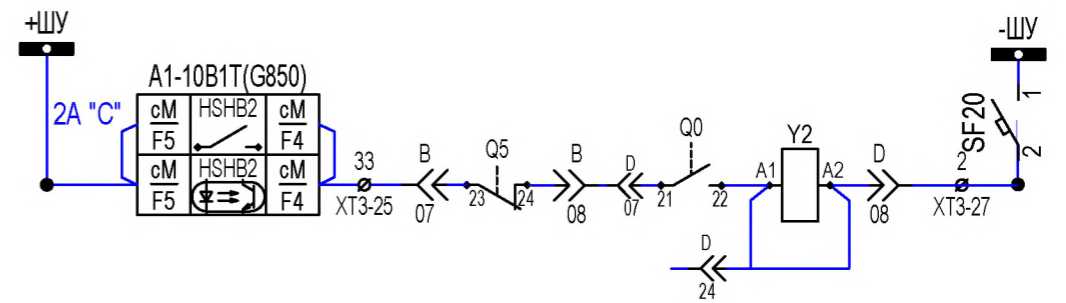
Шинки управления ячейки 10BC
АВ УРОВ 1СШ 10 кВ в ячейке 10BC
Шинки УРОВ 1СШ
Контакт пуска УРОВ на 10В1Т
отключение 10BC от УРОВ фидеров
Шинки управления ячейки 10BC
АВ УРОВ 2СШ 10 кВ в ячейке 10BC
Шинки УРОВ 2СШ
Контакт пуска УРОВ на 10В2Т
отключение 10BC от УРОВ фидеров



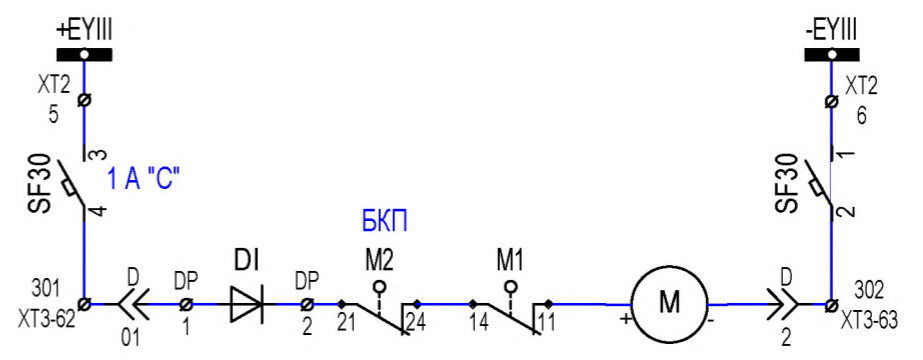
Шинки управления ячейки 10BC
АВ ЛЗШ 1СШ 10 кВ в ячейке 10BC
Шинки ЛЗШ 1СШ
Контакт блокировки ЛЗШ 10В1Т
1СШ Блок. ЛЗШ 10BC от фидеров
Шинки управления ячейки 10BC
АВ ЛЗШ 2СШ 10 кВ в ячейке 10BC
Шинки ЛЗШ 2СШ
Контакт блокировки ЛЗШ 10В2Т
2СШ Блок. ЛЗШ 10BC от фидеров



Автомат ШУ привода SF10
Электромагнит включения
Блокировка от многократ включений (V1 и K1SP)
Реле команды включить (V3 и K3SP)
отключение от КУ ячейки и КУ на панели
Отключение от ТУ и РЗА
вход РПВ (52А)
ЭО откл.
Отключение от КУ ячейки от КУ панели
реле кнд отключить"
вход РПВ (52А)



Шинки ±ШУ ячейки (АВ ±ШУ)
реле "отключить"
вход РПВ (52А)

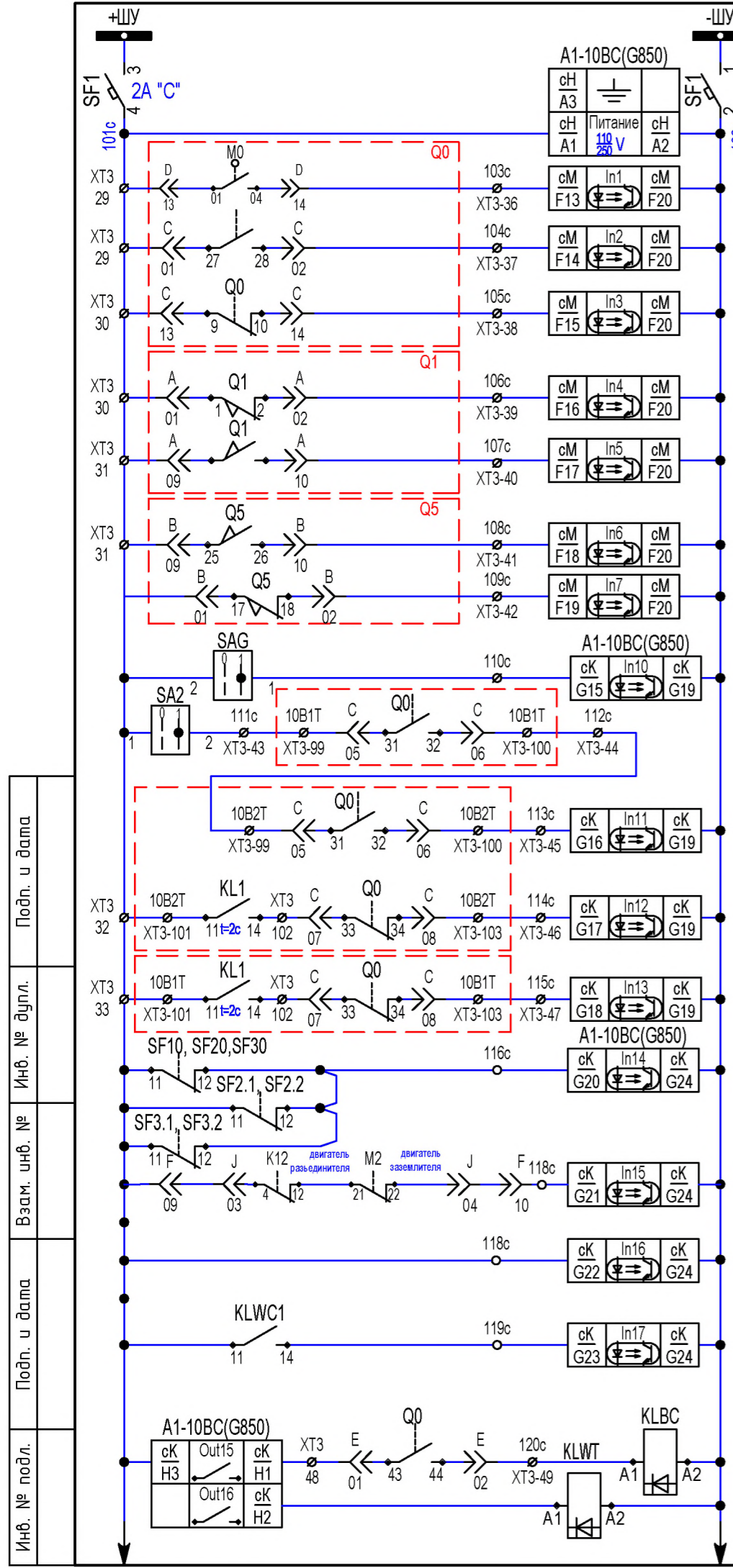


Шинки ±ШП АВ ±ШП
АВ ±ШП
Цепь питания заводки пружин

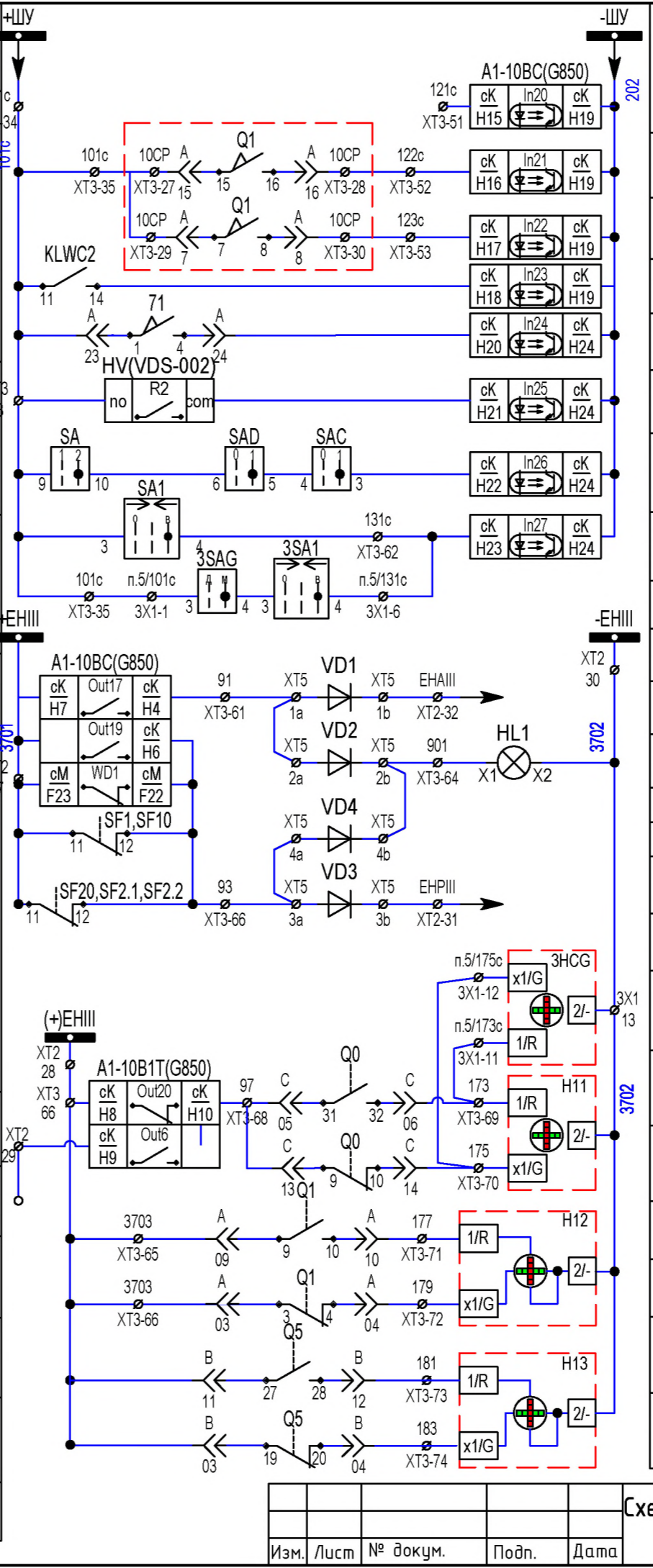
Инв. № подл.
Взам. инв. №
Инв. № дугл.
Подп. и дата

Изм.	Лист	№ докум.	Подп.	Дата
------	------	----------	-------	------

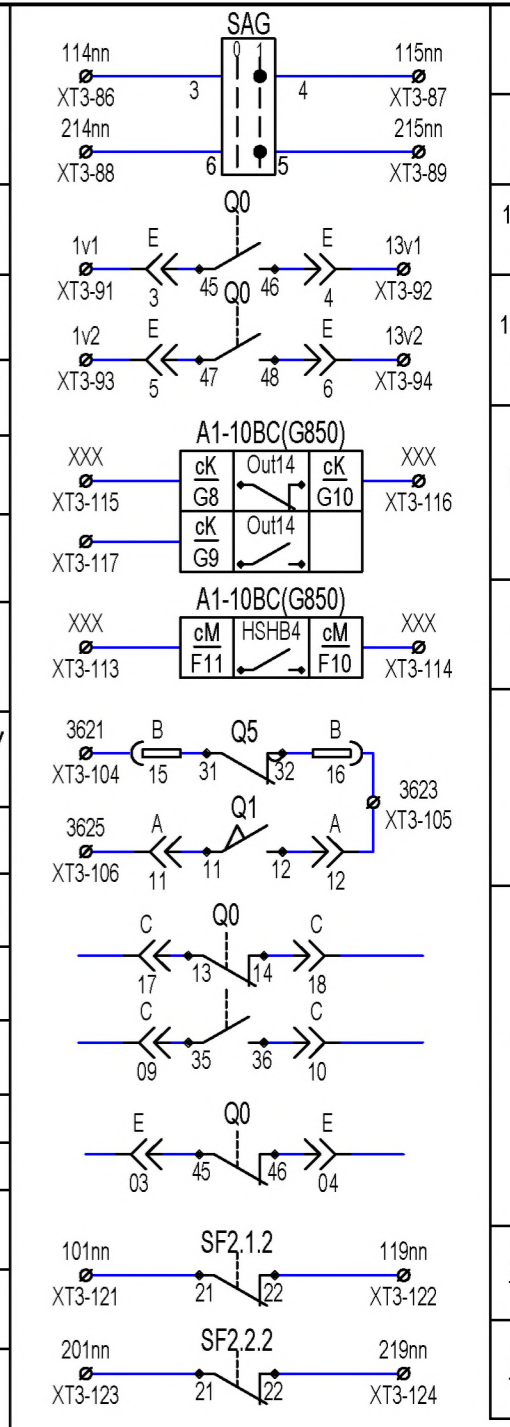
Схема управления и сигнализации 10BC (Цепи управления ВВ ВЗ ЗР, ЛЗШ и УРОВ 10кВ)
 Копировал: _____ Формат А3



шинки управ. ячейки
АВ ±ШУ
Питание терминала 10BC(G850)
Контроль готовности привода
Выключатель "включен"
Выключатель "отключен"
Разъединитель "включен"
Разъединитель "отключен"
Заз.разъединит "заземлен"
Заз.разъединит "НЕ заземлен"
Ввод/вывод АВР 10BC
Отключение 10BC при включенных вводах 10 кВ
Разрешение на включение 10BC по АВР от 10B2T
Разрешение на включение 10BC по АВР от 10B1T
Контроль положения АВ
двигатель разъединителя/зас ножей в работе
Резерв
Отключение от УРОВ 1 сш 10кВ
Блокировка ЛЗШ вводов
Сигнал УРОВ на ввода



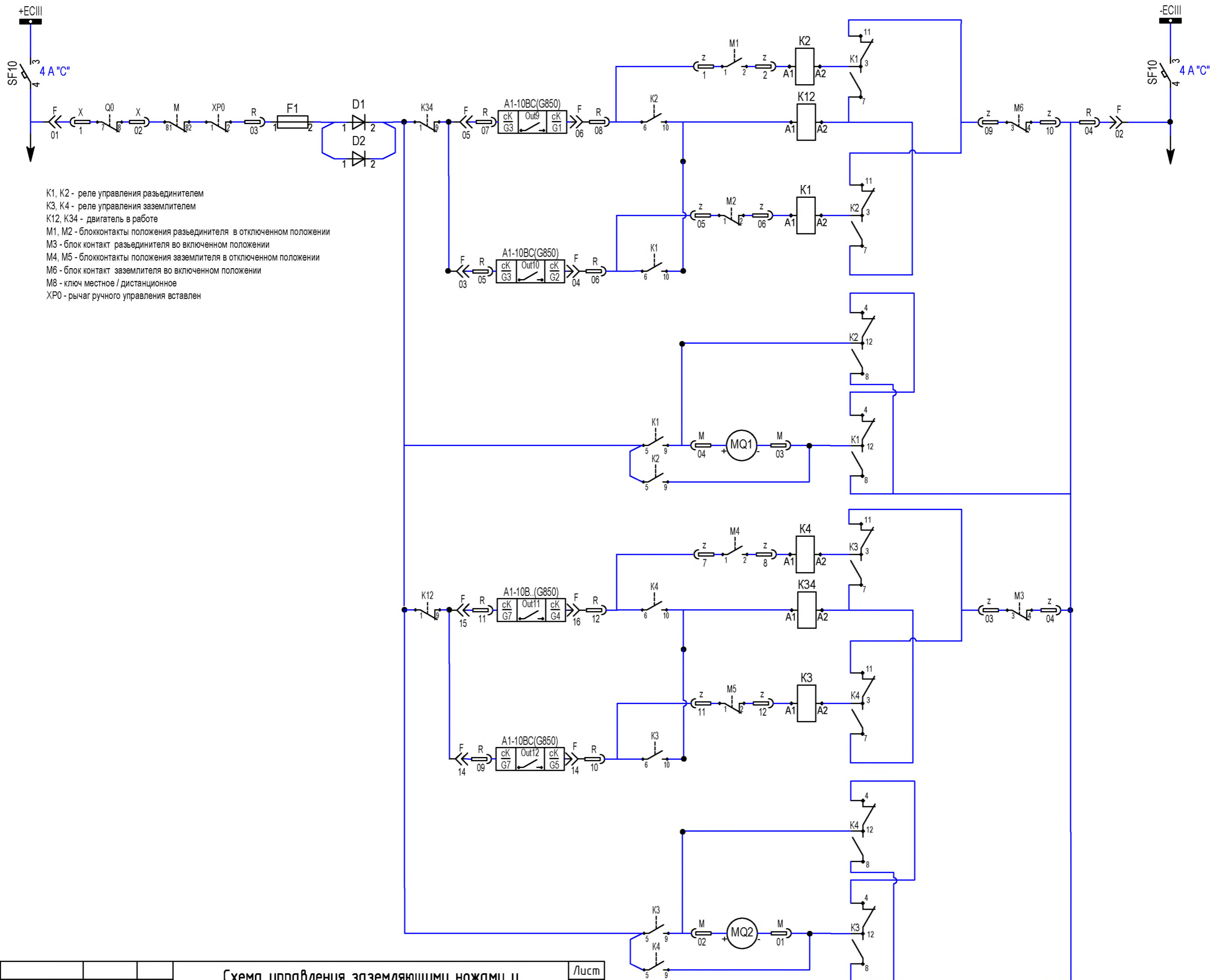
Резерв
Контроль положения "отключен" зас.ножей в яч. 10PC
10PC выкат. элемент "в контрольном"
Отключение от УРОВ 2 сш 10кВ
Контроль элегаза SF6
контроль напряжения на кабельной линии
Положение ключей и накладок
Включение от КУ яч. и КУ на панели управления
Шинки ШС III
Аварийное отключение
свет. индикация "Вызов"
Пред. сигн. 10BC GE850
Неиспр. GE850
АВ GE850 откл.
Неиспр. блока управления ВЭ
Неиспр. блока управления ЗР
Индикация положения выключателя на темном щите ОПУ
Индикация "Выключатель включен"
Индикация "Выключатель отключен"
Индикация "Разъединитель откл"
Индикация "Разъединитель вкл"
Индикация "Заз. разъединит. вкл"
Индикация "Заз. разъединит. откл"



10B1T КУ "АВР" положение 10B2T КУ "АВР" положение
10BC включен схема 10И1
10BC включен, схема 10И2
Наладочный контакт
Резервный контакт
В цепи блокировки 10CP
Резервный контакт
Блокировка ЛЗШ в схему 10B1T
Блокировка ЛЗШ в схему 10B2T

Инв. № подл.
Взам. инв. №
Инв. № дупл.
Подп. и дата

Изм.	Лист	№ докум.	Подп.	Дата
------	------	----------	-------	------



K1, K2 - реле управления разъединителем
 K3, K4 - реле управления заземлителем
 K12, K34 - двигатель в работе
 M1, M2 - блокконтакты положения разъединителя в отключенном положении
 M3 - блок контакт разъединителя во включенном положении
 M4, M5 - блокконтакты положения заземлителя в отключенном положении
 M6 - блок контакт заземлителя во включенном положении
 M8 - ключ местное / дистанционное
 XP0 - рычаг ручного управления вставлен

Шинки управления
отключить разъединитель
включить разъединитель
Мотор-привод разъединителя
отключить заземлитель
включить заземлитель
Мотор-привод заземлителя

Схема управления заземляющими ножами и разъединителем 10кВ

Лист
5

Изм.	Лист	№ докум.	Подп.	Дата

Спецификация 10BC					
1	2	3	4	5	6
№	Обозн	Наименование	Тех.харак	Кол-во	Прим
1	Q0	Вакуумный выключатель	1600A	1	orgmazabal
2	TA1-TA3	Трансформатор тока		3	
3	FV1-FV3	Ограничитель перенапряжения		3	
4	C31-C33	Емкостный датчик VS 10AN.NB	6 ± 12 кВ	3	kpb intra
5	Q5	Заземляющий разъединитель с мотор-приводом 220В AC/DC	220В DC	1	
6	Q1	Разъединитель с мотор-приводом 220В AC/DC	220В DC	1	
7	A1	Микропроцессорное устройство GE 850-DP5NNG5HNNMKKADPTA3ECNBN	11DI;12DO	1	GE
8					
9					
10	A4	Анализатор параметров сети N14		1	lumel
11				1	
12	HL1	Лампа сигнальная CL2-520Y, линза желтая	220В DC	1	ABB
13	H11, H13	Указатель положения NEF 30 WPcz, 24-230V AC/DC		2	PROMET
14	H12	Указатель положения NEF 30 WPW, 24-230V AC/DC		1	PROMET
15	SF1;SF2.1(2); SF3.1(2);SF10;SF20	Выключатель автоматический C60H-DC 2A/2P/C дополнительный контакт OF	I-2A; 5-10ly	7 9	Schneider Electric
16	SF30	Выключатель автоматический C60H-DC 0,5A/2P/C с дополнительным контактом OF	I-0,5A; 5-10ly	1	Schneider Electric
17	QF1;QF2;QF3	Выключатель автоматический iDPN N, 1A/1P+N/C	I-1A; 5-10ly	3	Schneider Electric
18	HV	Индикатор напряжения VDS002 Вычислительный блок	220В DC	1	kpb intra
19	PK1	Счетчик учета электроэнергии ZMG 405	100В;5А	1	LANDIS & GYR
20	SA1	Переключатель кулачковый 4G16-202U-R114 2/4 полюса, поворот 60°, с нулевой позицией (функция 1-0-2)		1	APATOR
21	SA2	Переключатель кулачковый 4G16-91U-R114 1/2 полюса, поворот 60°, функция 0-1)		1	APATOR
22	SAC;SAD;SAG	Переключатель кулачковый 4G16-10U-R114 2/3 полюса, поворот 60°, функция 0-1)		3	APATOR
23	SA	Переключатель OC25G06RNBNO0NWS3 3/6 полюса, поворот 60°, функция 1-2)		1	ABB
24	KLBC;KLWT;KY1; KYG;KLWC1;KLWC2	Реле промежуточное DRM570220LT; Колодка FS 4CO ECO ; Клипса DRM/DRL CLIP M Ограничительный диод RIM 1 6/230 V DC	220В DC	6	weidmueller
25	KSB1, KSB2	Реле промежуточное DRM570220; Колодка FS 4CO ECO ; Клипса DRM/DRL CLIP M	220В DC	2	weidmueller
26	KCT1	Реле промежуточное DRH173220; Колодка SPW ECO 3CO;Клипса DRH/DRW; Ограничительный диод RIM 5 6/230 V DC	220В DC	1	weidmueller
27	SQH1; SQH2	Путевой выключатель ВП15K21A221-54У2.3/2.8		2	
28	SQH3	Путевой выключатель ВП19М-21Б-421-67 У2.16 2з+2р		1	
29	EL1, EL2	Светильник		2	
30	EH1	Обогреватель ENG030 Heate, 30Вт	220В AC/DC	1	eldon
31	BH1	Термостат ETR202	0-60 C	1	eldon
32	Y1, YG	Замок электромагнитный 220В	220В DC	2	
33	SB1	Кнопка, два НО контакта		1	
34	R1-R4	Резистор AX25WR-10K 10кОм, 25Вт	10кОм, 25Вт	4	TE Connectivity
35	XA	Клеммная колодка КП-5		1	
36		Клемма измерительная URTK 6		28	Phoenix contact
37		Переключатель SB 4-8-T		2	Phoenix contact
38	XT1	Крышка торцевая D-URTK 6		1	Phoenix contact
39		Гнездо для щупа тестер PSBJ-URTK 6 YE;GN;RD;BU		16	Phoenix contact
40		Клемма с размыкателем UT 4-QUATTRO-MT		43	Phoenix contact
41	XT2	Крышка торцевая D-UT 2,5/4-QUATTRO		1	Phoenix contact
42		Клемма соединительная UK 5 N		130	Phoenix contact
43	XT3	Крышка торцевая D-UK 4/10		2	Phoenix contact
44		Разделительная пластина TS-K		1	Phoenix contact
45		Переключатель FBI 10-6		3	Phoenix contact
46		Проходная клемма UK 5-HEDI N		3	Phoenix contact
47	XT4 (FU1-FU3)	Предохранитель CH 5x20 F 250mA/250V		3	Phoenix contact
48		Клемма соединительная UK 5 N		1	Phoenix contact
49		Крышка торцевая D-UK 4/10		1	Phoenix contact
50		Клемма для конструктивных элементов UT 4-QUATTRO-TG		4	Phoenix contact
51	XT5 (VD1-VD4)	Диод 1N4007		4	Phoenix contact
52		Крышка торцевая D-UT 2,5/4-QUATTRO		1	Phoenix contact
53		Штекер P-CO 1N4007/L-R		4	Phoenix contact

Подп. и дата

Инв. № дупл.

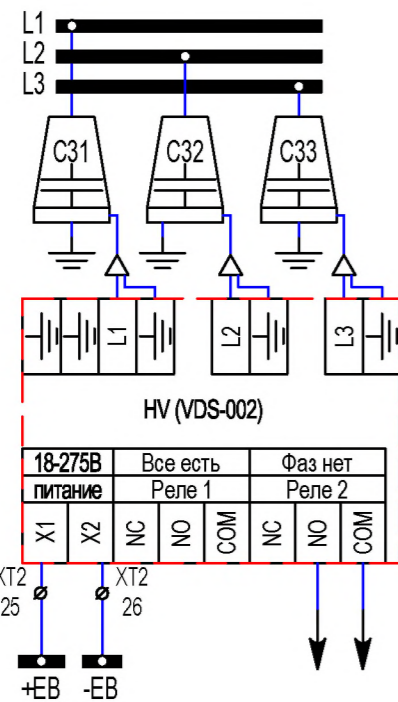
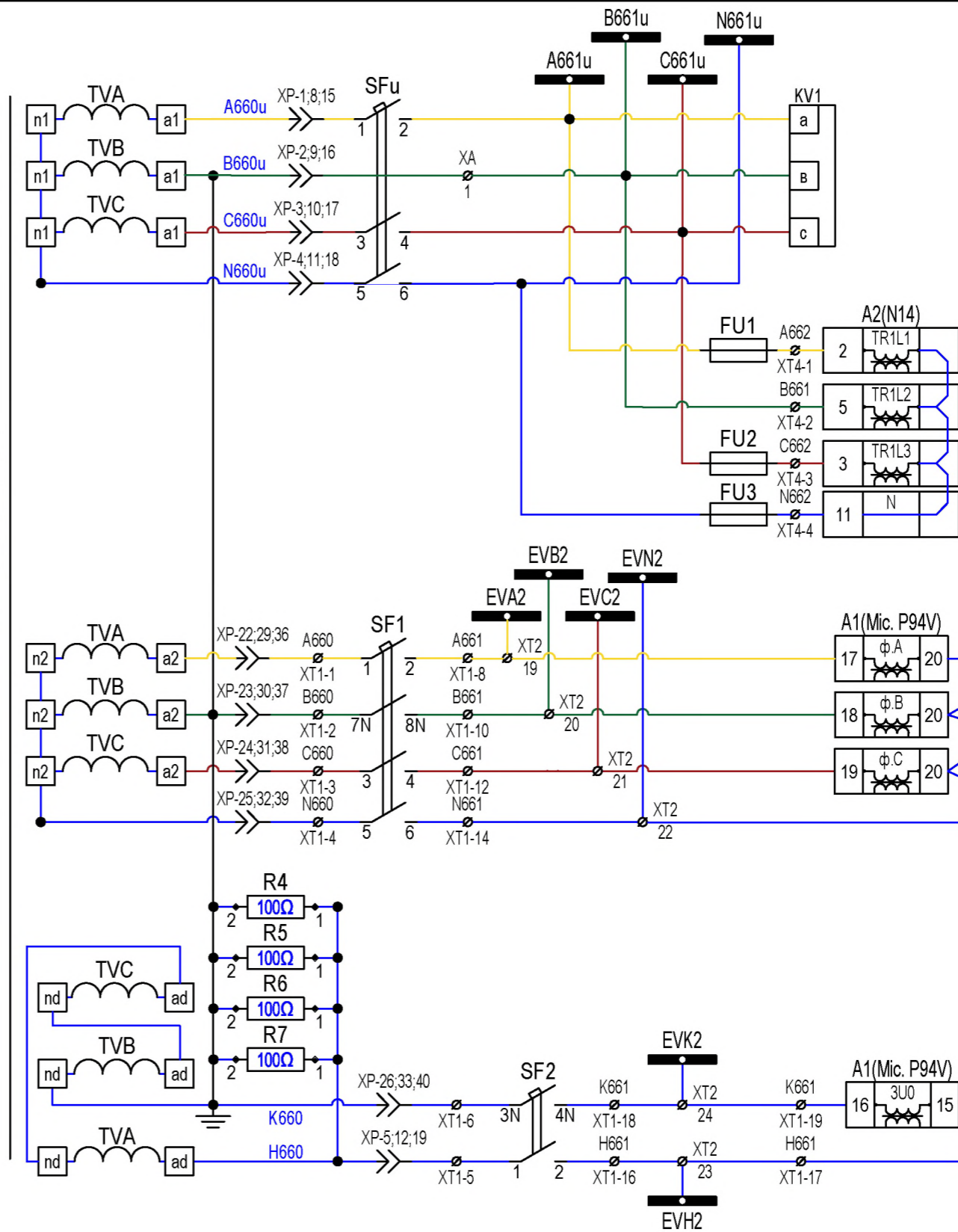
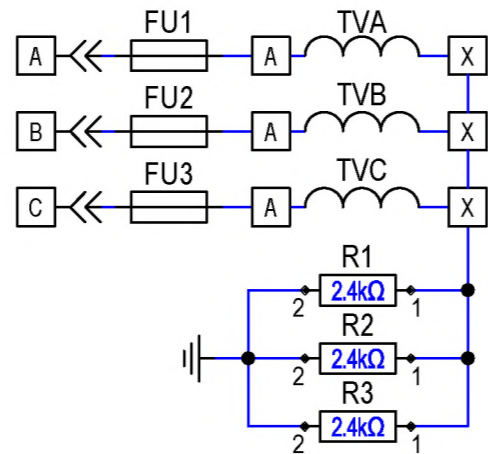
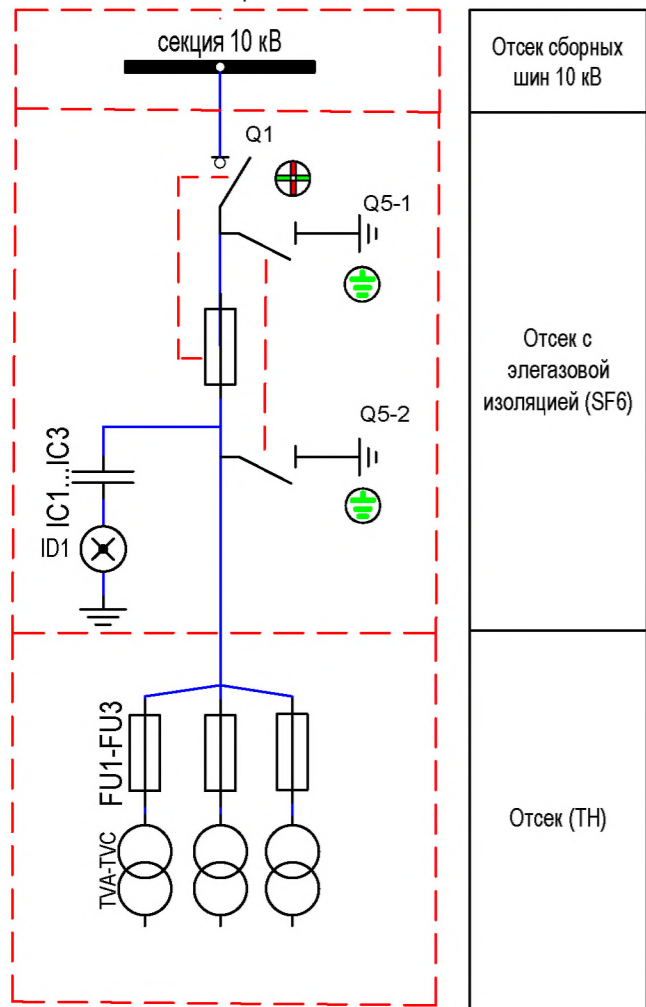
Взам. инв. №

Подп. и дата

Инв. № подл.

				Лист	
				6	
Изм.	Лист	№ докум.	Подп.	Дата	

ПОЯСНЯЮЩАЯ СХЕМА

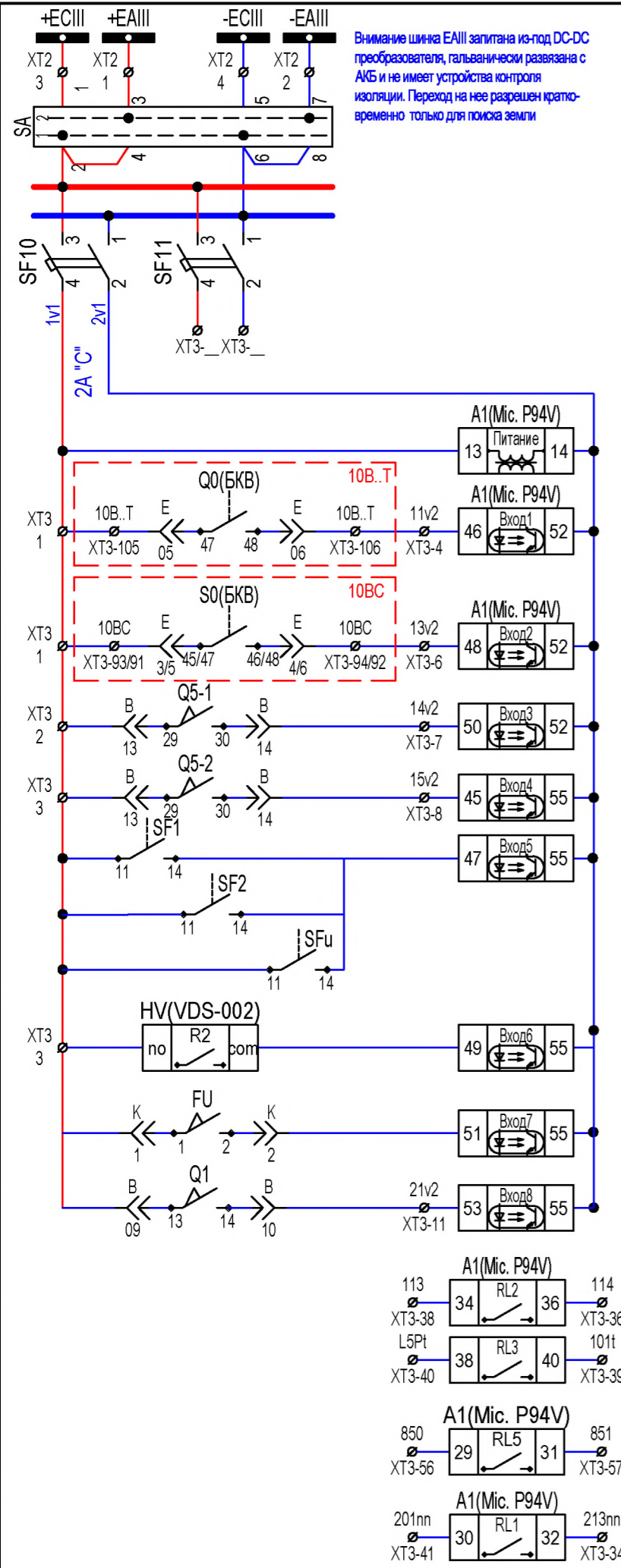


Шинки цепей напряжения учета	1 Обмотка ТН, Учет, АСКУэ
Автомат защиты цепей учета	
Реле контроля напряжения	
Шинки цепей напряжения АСКУэ	2 Обмотка, РЗА (100В звезда)
Анализатор сети, АСКУэ	
Автомат защиты цепей РЗА, Цепи напряжения терминала РЗА (100В звезда)	3 Обмотка, РЗА (100В треугольник)
Автомат защиты цепей РЗА, Цепи напряжения терминала РЗА	

Инв. № подл.	Подп. и дата
Взам. инв. №	Инв. № дупл.
Подп. и дата	Подп. и дата

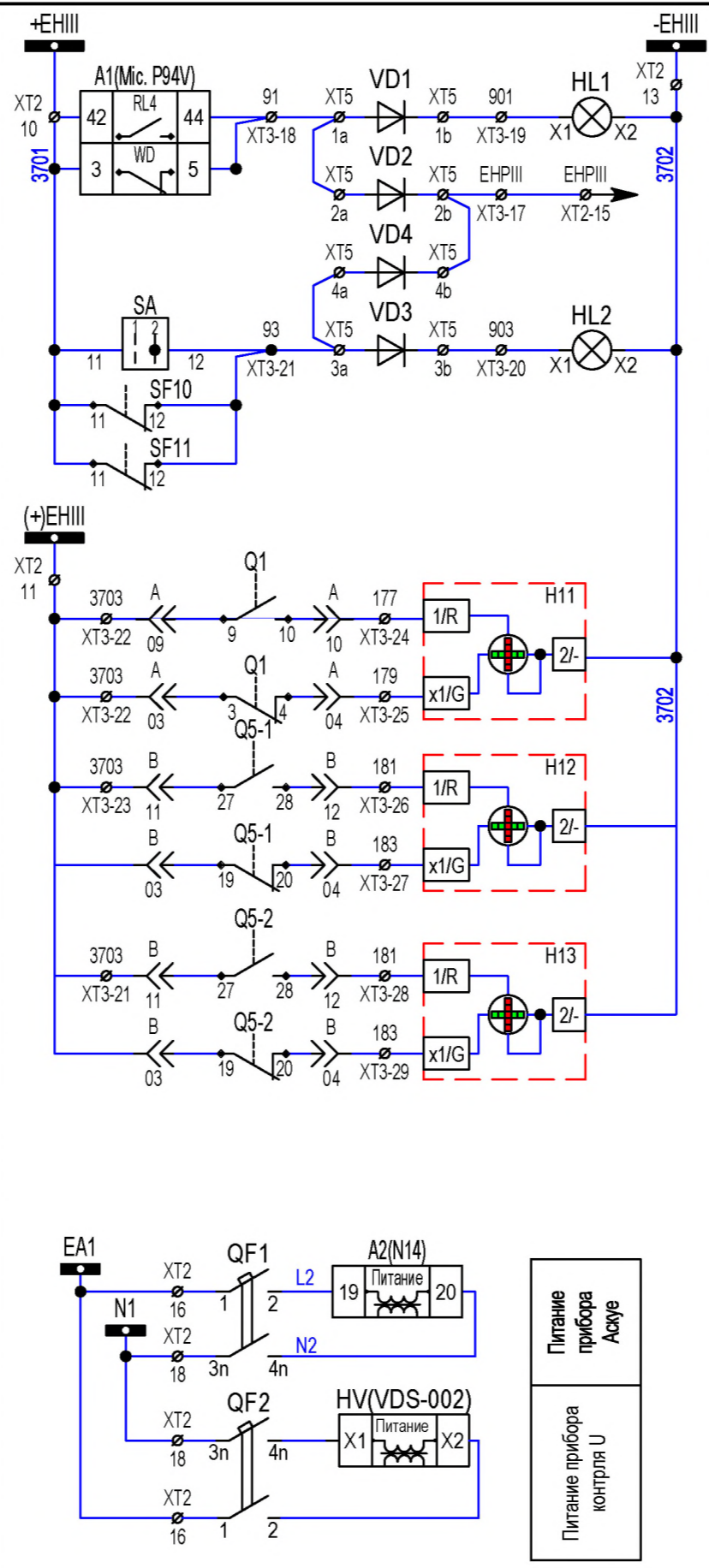
Схема управления и сигнализации 10И цепи напряжения РП-001.РЗА			
Изм.	Лист	№ докум.	Подп.
Разраб.			
Проверил			
Т.контр.			
Нач.отд.			
Н.контр.			
Утв.			
шкаф срг.0 lite - orgmazabal РЗА Micom P94V Оперток АКБ 220В DC			
Лист 1	Листов 3	Масса	Масштаб
ООО "Энергоремонтник" Аккредитация №1018-23 от 24.11.2023			

Инв. № подл.	Взам. инв. №	Инв. № дупл.	Подп. и дата

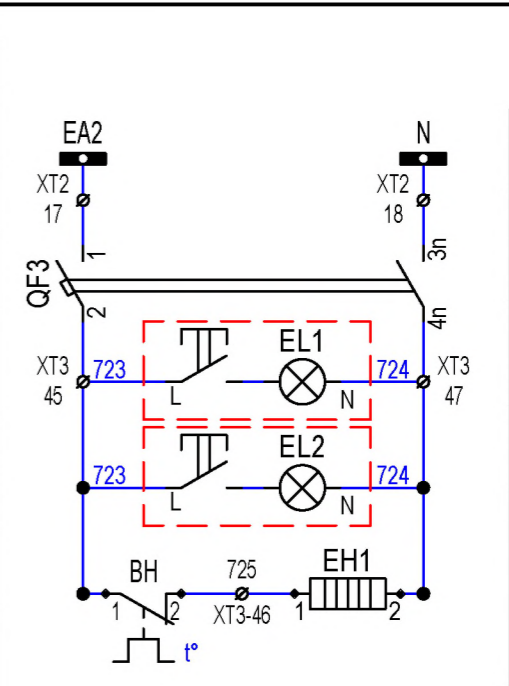


Внимание шина EAIII запитана из-под DC-DC преобразователя, гальванически развязана с АКБ и не имеет устройства контроля изоляции. Переход на нее разрешен временно только для поиска земли

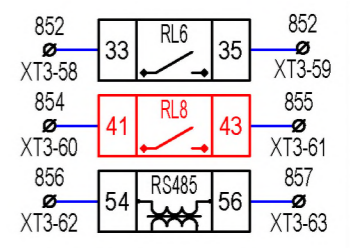
Шинки управления	Образование ±ШУ ячейки
Шинки СИ	
Ключ СИ	
Отходящие автоматы ячейки	исправность ТН по U, ЗМН
Питание терминала	
контроль положения 10В..Т включен	контр. АВ 100В U
контроль положения 10BC включен для 10И1/10И2	
Контроль положения Q5-1 "Заземлен"	контр. АВ 100В U
Контроль положения Q5-2 "Заземлен"	
АВ 100В звезды РЗА	контр. АВ 100В U
Автомат 100В 3U0 "включен"	
АВ 100В Учета "включен"	контр. АВ 100В U
Наличие U на ТН 10кВ	
контроль перегорания предохранителя 10кВ	АВР 10В1Т
контроль разъединителя "Q1"	
В схему 10В1Т (3Ф>50В 3U0<20В)	АВР 10В2Т
Пуск МТЗ ВН по напряжению НН	
Контроль исправности ТН	АВР 10В2Т
В схему 10В2Т (3Ф<50В 3U0<20В)	



Шинки ШС III
Пред. сигн. 10И2 Micom P94V
свет. индикация "Вызов"
Неисправность терминала РЗА
свет. индикация "Неиспр. опер. тока 10И2"
полож. ключа СИ
АВ ±ШУ отключен
АВ ±ЕВ отключен
Индикация "Разъединитель отключен"
Индикация "Разъединитель включен"
Индикация "Заз. разъединит. 1 включен"
Индикация "Заз. разъединит. 1 отключен"
Индикация "Заз. разъединит. 2 включен"
Индикация "Заз. разъединит. 2 отключен"



Шинки освещения и обогрева	Цепи освещения и обогрева
Автомат защиты шинки освещения и обогрева	
Лампа освещения отсека ввода/вывода	
Лампа освещения релейного отсека	
обогрев релейного шкафа	



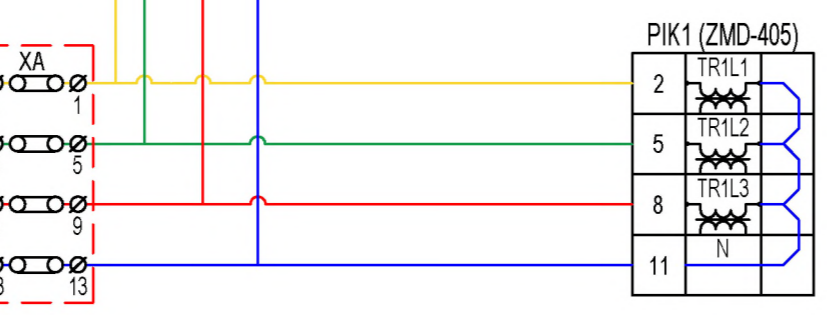
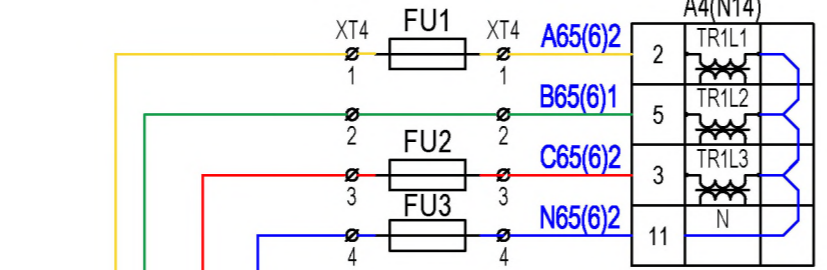
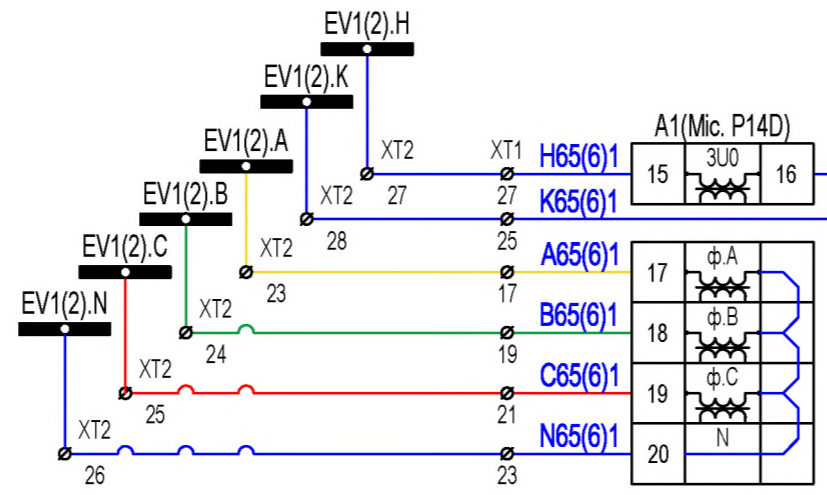
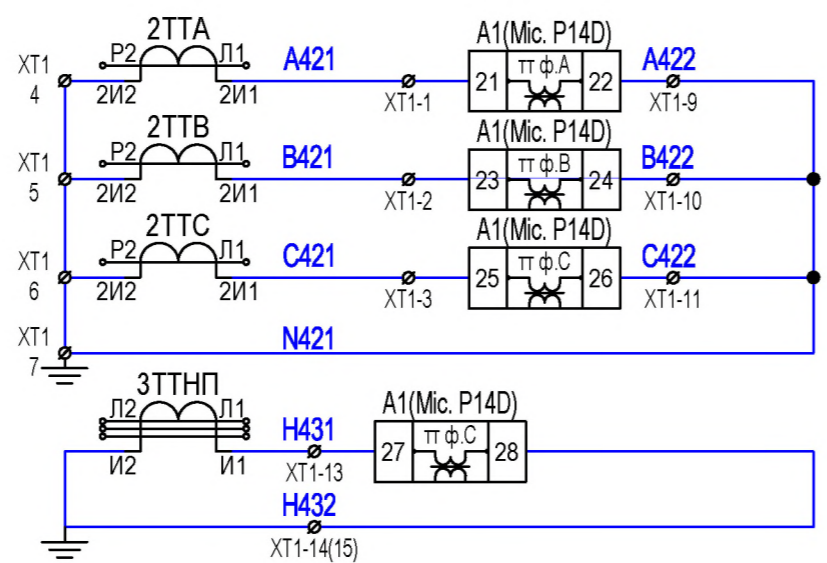
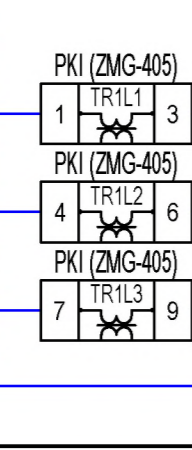
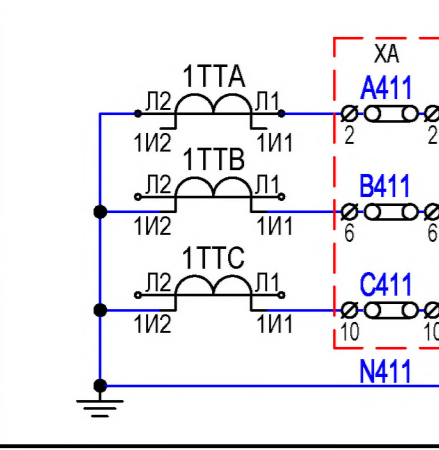
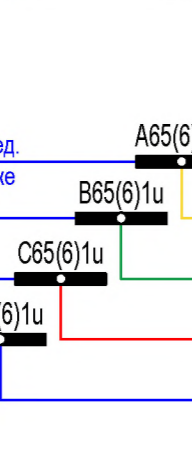
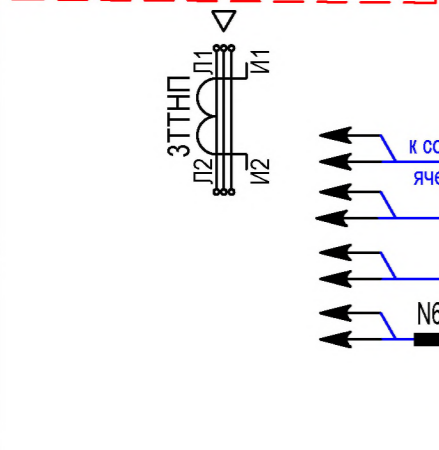
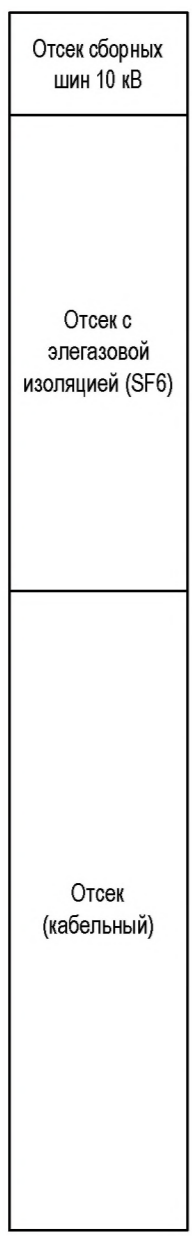
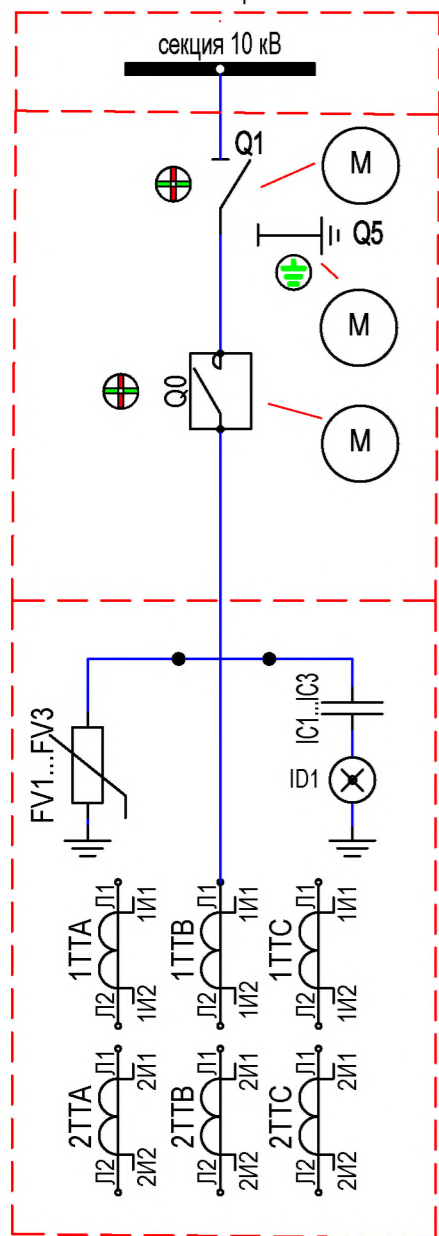
Резерв

Спецификация 10И2					
1	2	3	4	5	6
№	Обозн	Наименование	Тех.харак	Кол-во	Прим
1	TV1.A-TV1.C	Трансформатор напряжения		3	
2	FU1-FU3	Предохранитель высоковольтный		3	
3	FV1-FV3	Ограничитель перенапряжения		3	
4	C31-C33	Емкостный датчик VS 10AN.NB	6 ÷ 12 кВ	3	kpb intra
5	Q5-1, Q5-2	Заземляющий разъединитель		1	
6	Q1	Разъединитель		1	
7	A1	Микропроцессорное устройство MICOM P94V (8вх8вых.)	8DI;8DO	1	GE
8	A2	Анализатор параметров сети N14		1	Lumel
9					
10	HL1	Лампа сигнальная CL2-520Y, линза желтая			
11	HL2	Лампа сигнальная CL2-520R, линза красная	220В DC	1	ABB
12	H12, H13	Указатель положения NEF 30 WPcz, 24-230V AC/DC		2	PROMET
13	H11	Указатель положения NEF 30 WPW, 24-230V AC/DC		1	PROMET
14	SF1	Выключатель автоматический iC60N 3A/4P/B с дополнительными контактами OF	I-3A; 3-5ly	1/2	Schneider Electric
15	SF2	Выключатель автоматический iC60N 4A/2P/B с дополнительным контактом OF	I-4A; 3-5ly	1	Schneider Electric
16	SFu	Выключатель автоматический iC60N 3A/3P/B с дополнительным контактом OF	I-3A; 3-5ly	1	Schneider Electric
17	SF10;SF11	Выключатель автоматический C60H-DC 2A/2P/C с дополнительным контактом OF	I-2A; 5-10ly	2	Schneider Electric
18	QF1;QF2;QF3	Выключатель автоматический iDPN N, 1A/1P+N/C	I-1A; 5-10ly	2	Schneider Electric
19	HV	Индикатор напряжения	220В DC	1	
20	SA	Переключатель OC25G06RNBNO0NWS3 3/6 полюса, поворот 60°, функция 1-2)		1	ABB
21					
22	R1-R3	Резисторы с5-35 2,4кОм, 100Вт	2,4кОм,0,1кВт	3	
23	R4-R7	Резистор HSC100100RJ 100Вт, 100 Ом	0,1кОм, 100Вт	4	TE Connectivity
24	KV	Реле контроля напряжения ЕЛ-11, 100В, 50Гц	100В	1	Relsis
25	SQH1; SQH2;SQH3	Путевой выключатель ВП15к21А221-54У2.3/2.8		3	
26	QSG1;QSG2	Путевой выключатель (5NO+1NC)		2	
27	EL1, EL2	Светильник		2	
28	EH1	Обогреватель ЕНГ030 Heate, 30Вт	220В AC/DC	1	eldon
29	BH1	Термостат ETR202	0-60 С	1	eldon
30					
31					
32		Клемма измерительная URTK 6		19	Phoenix contact
33	XT1	Переключатель SB 2-8-T		6	Phoenix contact
34		Крышка торцевая D-URTK 6		1	Phoenix contact
35		Гнездо для щупа тестер PSBJ-URTK 6 YE;GN;RD;BU		8	Phoenix contact
36	XT2	Клемма с размыкателем UT 4-QUATTRO-MT		26	Phoenix contact
37		Крышка торцевая D-UT 2,5/4-QUATTRO		1	Phoenix contact
38		Клемма соединительная UK 5 N		80	Phoenix contact
39	XT3	Крышка торцевая D-UK 4/10		1	Phoenix contact
40		Разделительная пластина TS-K		1	Phoenix contact
41		Переключатель FBI 10-6		2	Phoenix contact
42		Проходная клемма UK 5-HEDI N		3	Phoenix contact
43	XT4 (FU1-FU3)	Предохранитель CH 5x20 F 250mA/250V		3	Phoenix contact
44		Клемма соединительная UK 5 N		1	Phoenix contact
45		Крышка торцевая D-UK 4/10		1	Phoenix contact
46	XT5 (VD1-VD4)	Клемма для конструктивных элементов UT 4-QUATTRO-TG		4	Phoenix contact
47		Диод 1N4007		4	Phoenix contact
48		Крышка торцевая D-UT 2,5/4-QUATTRO		1	Phoenix contact
49		Штекер P-CO 1N4007/L-R		4	Phoenix contact

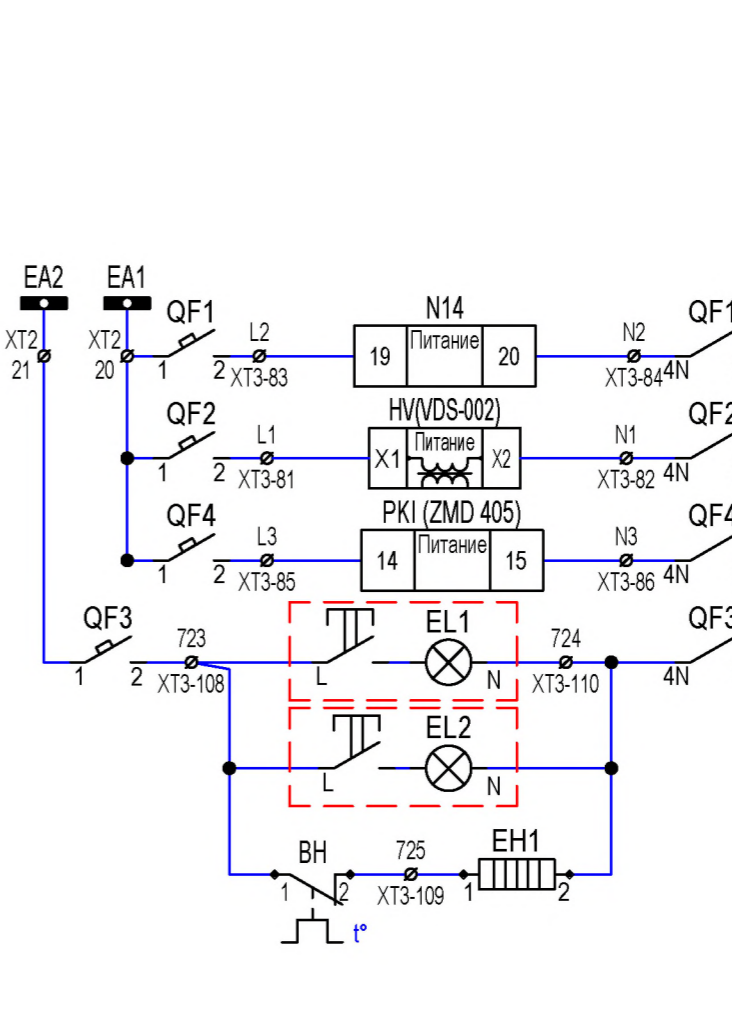
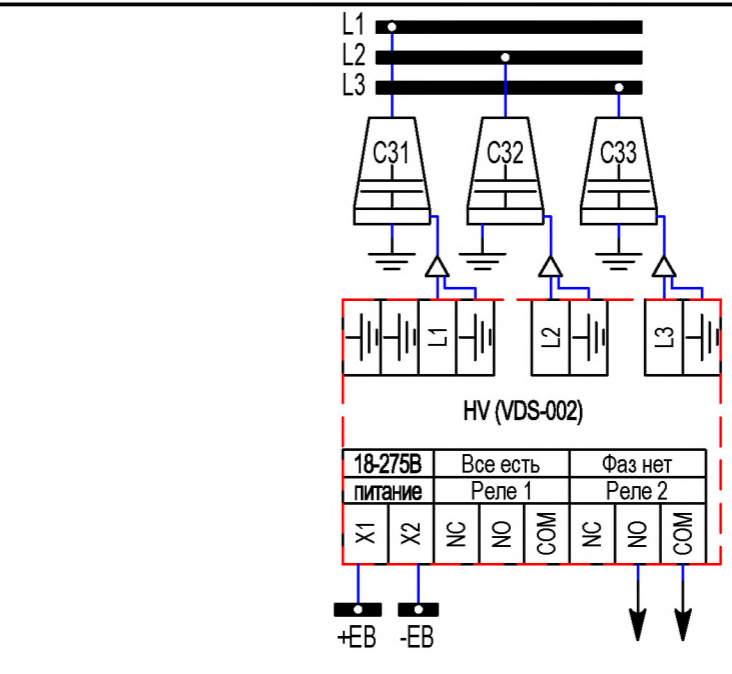
Подп. и дата	
Инв. № дупл.	
Взам. инв. №	
Подп. и дата	
Инв. № подл.	

Изм.	Лист	№ докум.	Подп.	Дата	Схема управления и сигнализации 10И(Спецификация) Лист 3

ПОЯСНЯЮЩАЯ СХЕМА

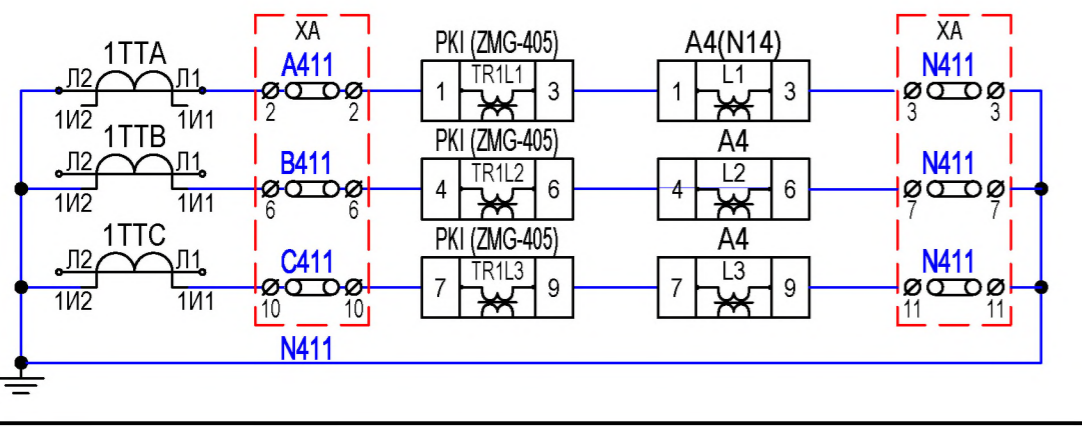


Токовые цепи защиты (МТЗ, ТО) и
Токовые цепи ТЗНП
Цели напряжения защиты
Цели напряжения УЧЕТ и АСКУЭ



Кабель 10 кВ
Емкостной делитель напряжения
Индикатор наличия напряжения на кабеле 10 кВ
Индикатор напряжения

Шинки ЩСН, освещения и обогрева
Питание измер. преобразователя
Питание указателя U
резервное питание счетчика на дверце отсека
АВ освещения и обогрева
Лампа отсека кабеля
Лампа релейного отсека
обогрев релейного шкафа
Питание приборов
Цели освещения и обогрева



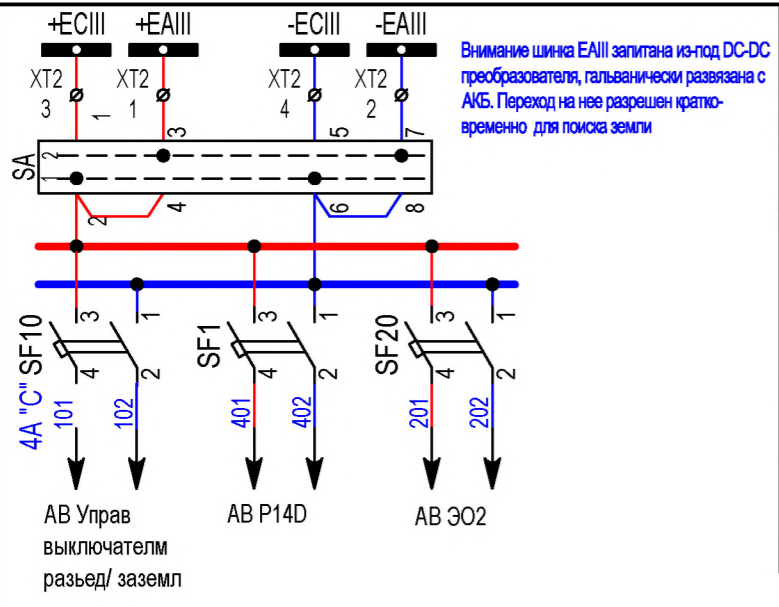
Токовые цепи Учета и АСКУЭ

Токовые цепи, цепи напряжения 10кВ (освещение, питание приборов учета и АСКУЭ) РП-001.РЗА

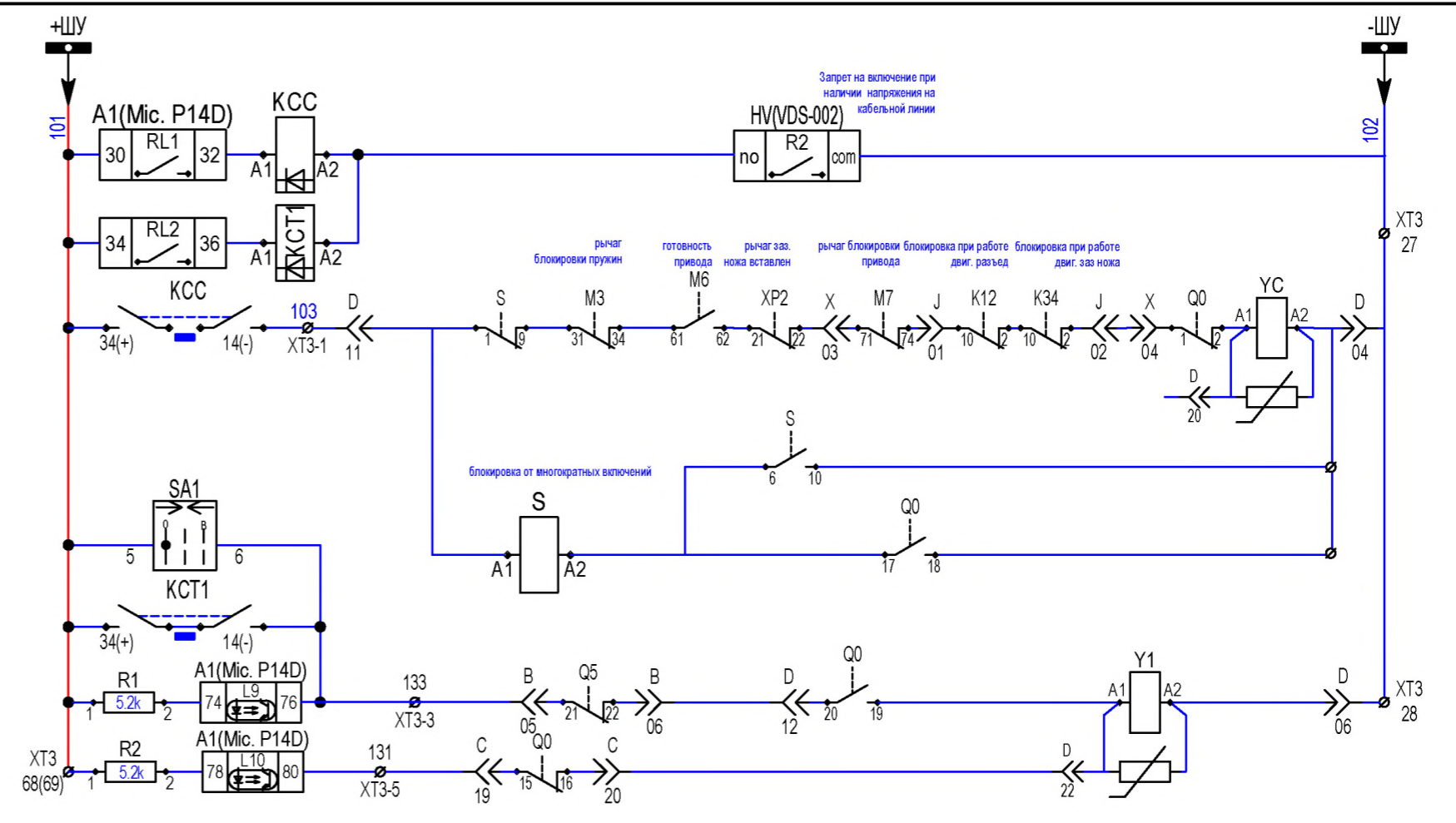
Изм.	Лист	№ докум.	Подп.	Дата
Разраб.				
Проверил				
Т.контр.				
Нач.отд.				
Н.контр.				
Утв.				

шкаф срг.0 lite - orgmazabal
РЗА Micom P14D
Оперток АКБ 220В DC

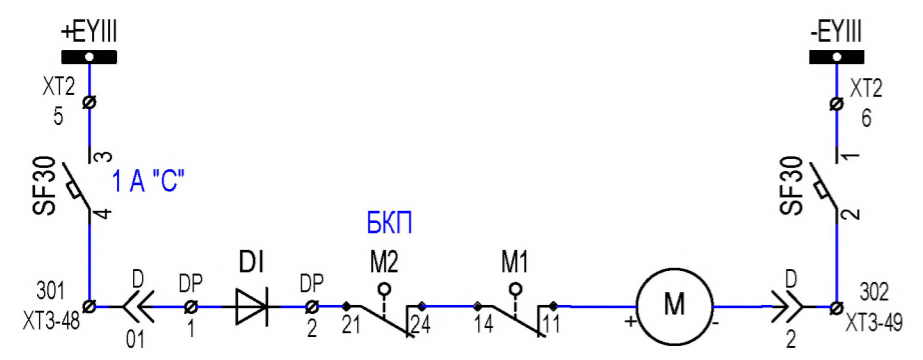
Лист	Масса	Масштаб
Лист 1		Листов 5
000 "Энергоремонтник" Аккредитация №1018-23 от 24.11.2023		



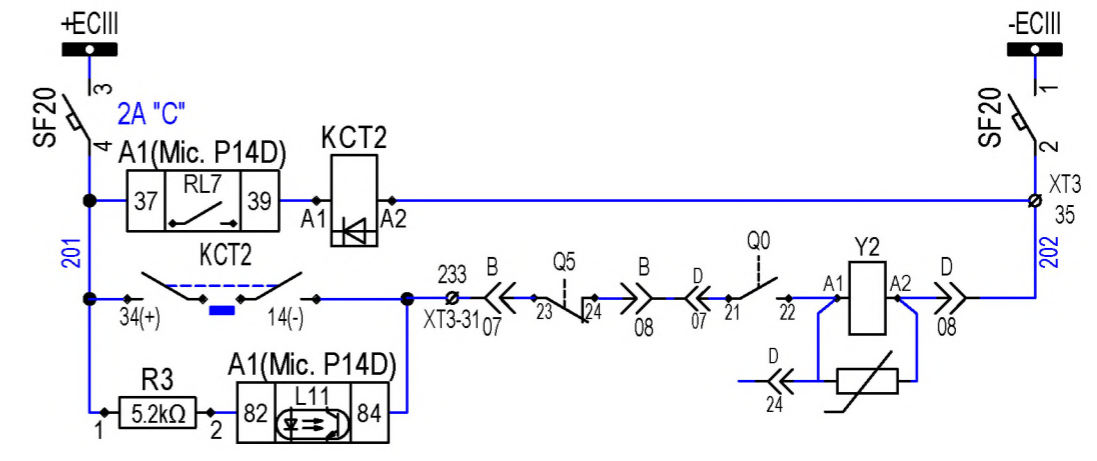
Шинки управления
Шинки СКИ
Ключ СКИ
Отходящие автоматы ячейки
Образование ±ШУ ячейки



реле команды "включить"
реле команды "отключить"
Электромагнит включения
Блокировка от многократ включений (V1 и K1SP)
Реле команды включить (V3 и K3SP)
Отключение от КУ
Отключение от ТУ и РЗА
вход РПВ (52А)
ЭО откл.
вход РПО (52В)



Шинки ±ШП
АВ ±ШП
АВ ±ШП
Цепь питания заводки пружин

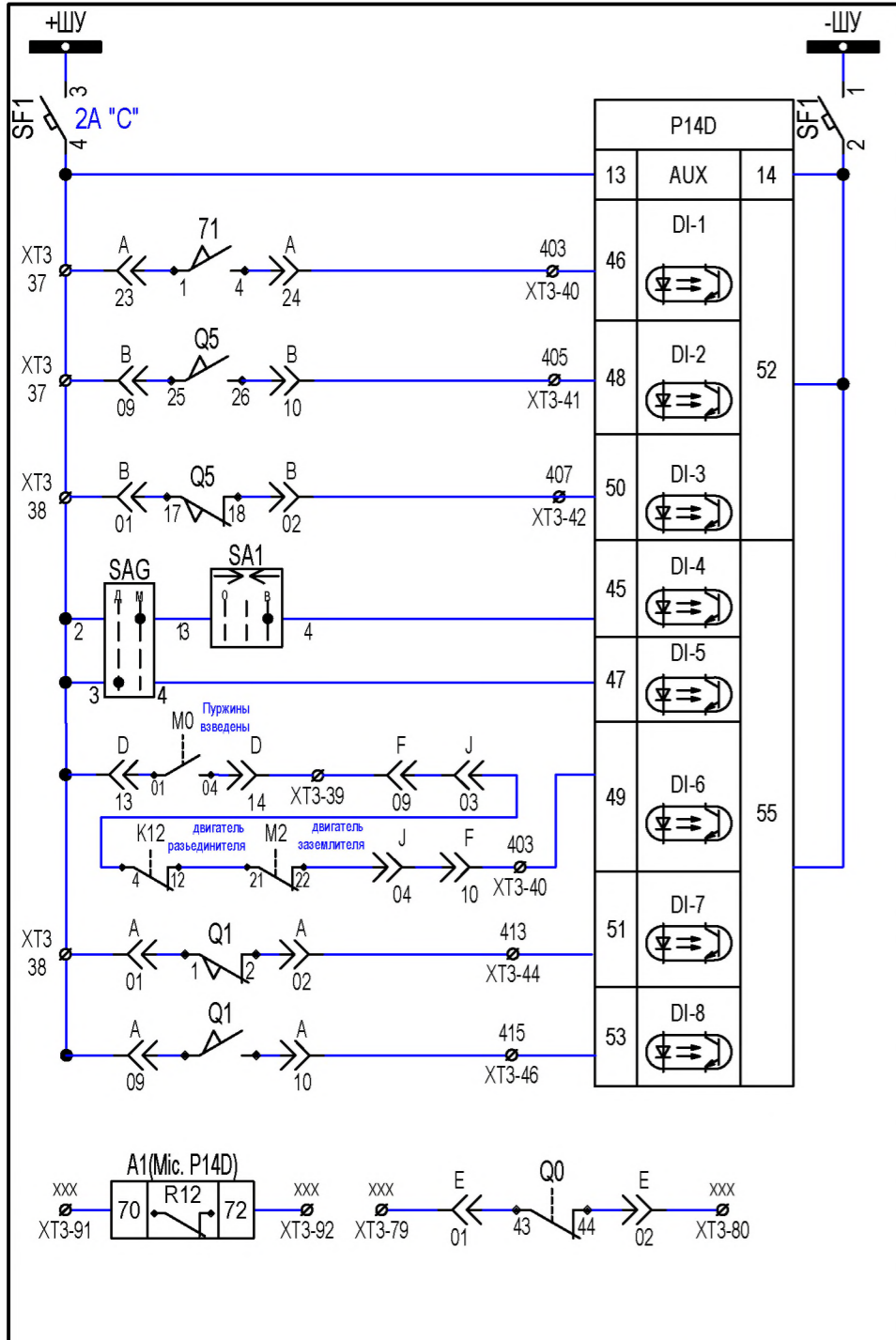


Шинки ±ШУ ячейки (АВ ±ШУ)
Реле КМД "отключить"
Электромаг. отключения
вход РПВ (52А)

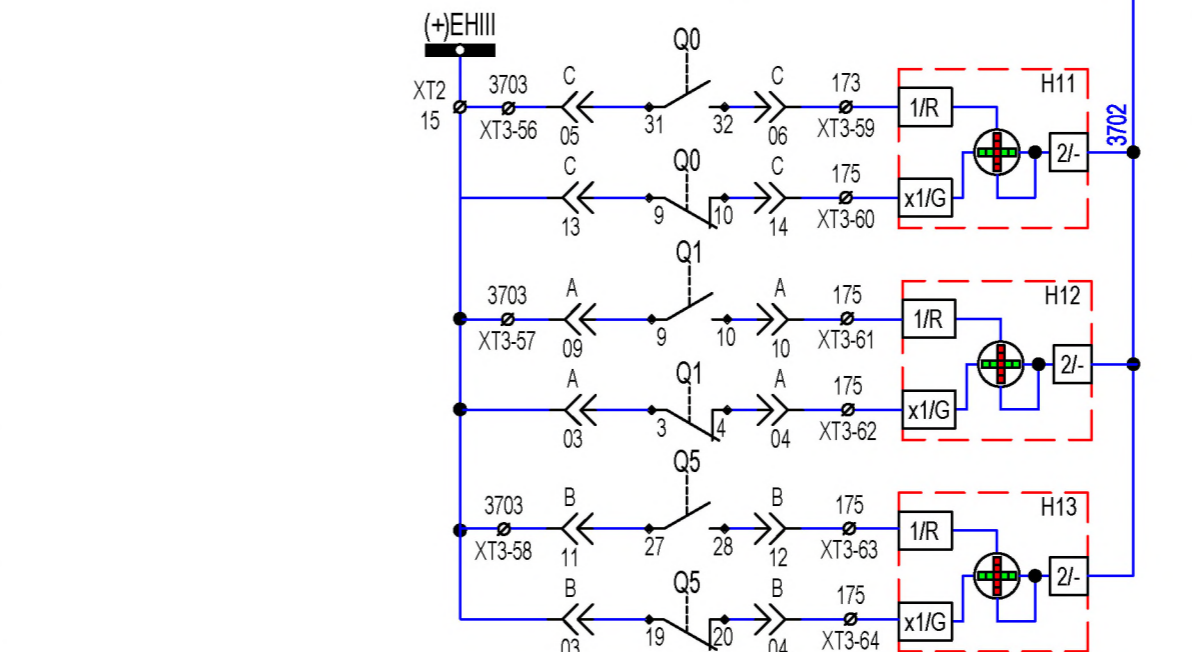
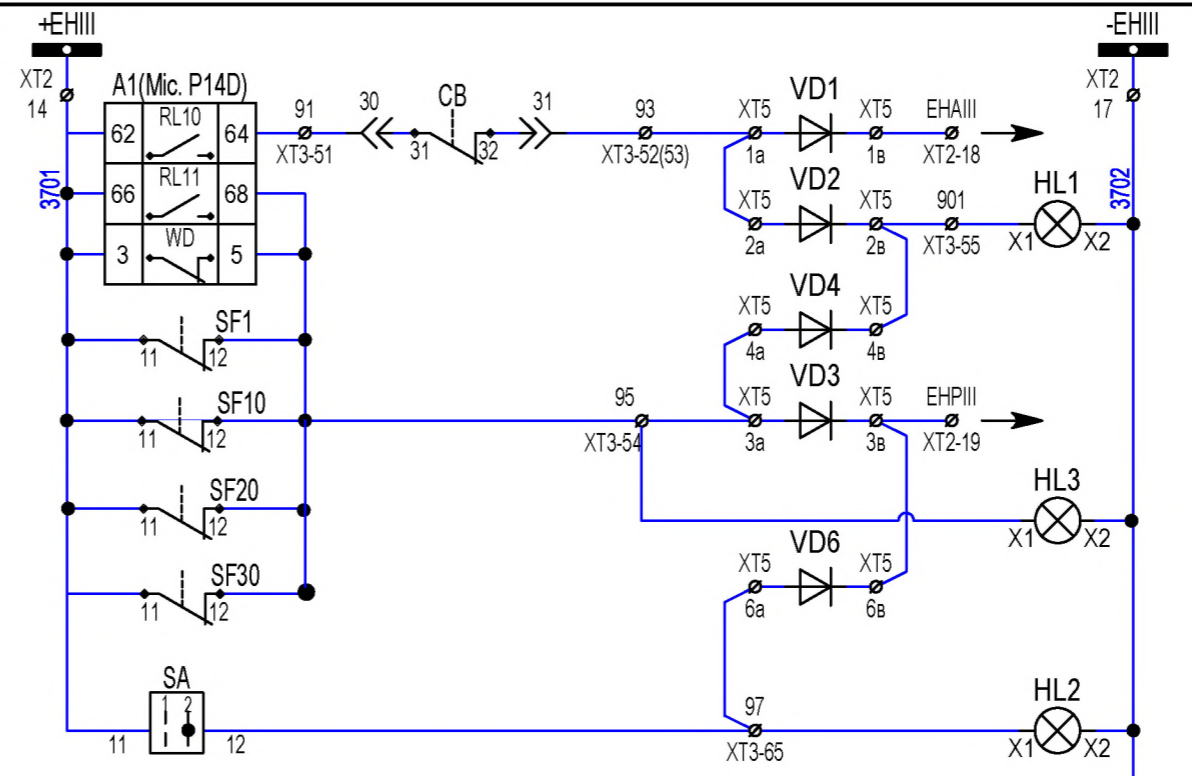
Инв. № подл.
Взам. инв. №
Инв. № дупл.
Подп. и дата

Изм.	Лист	№ докум.	Подп.	Дата
------	------	----------	-------	------

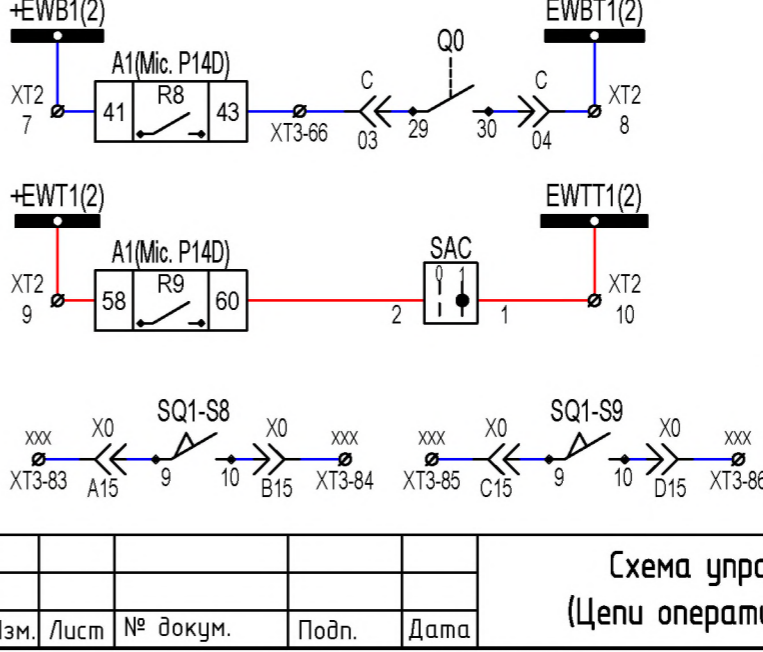
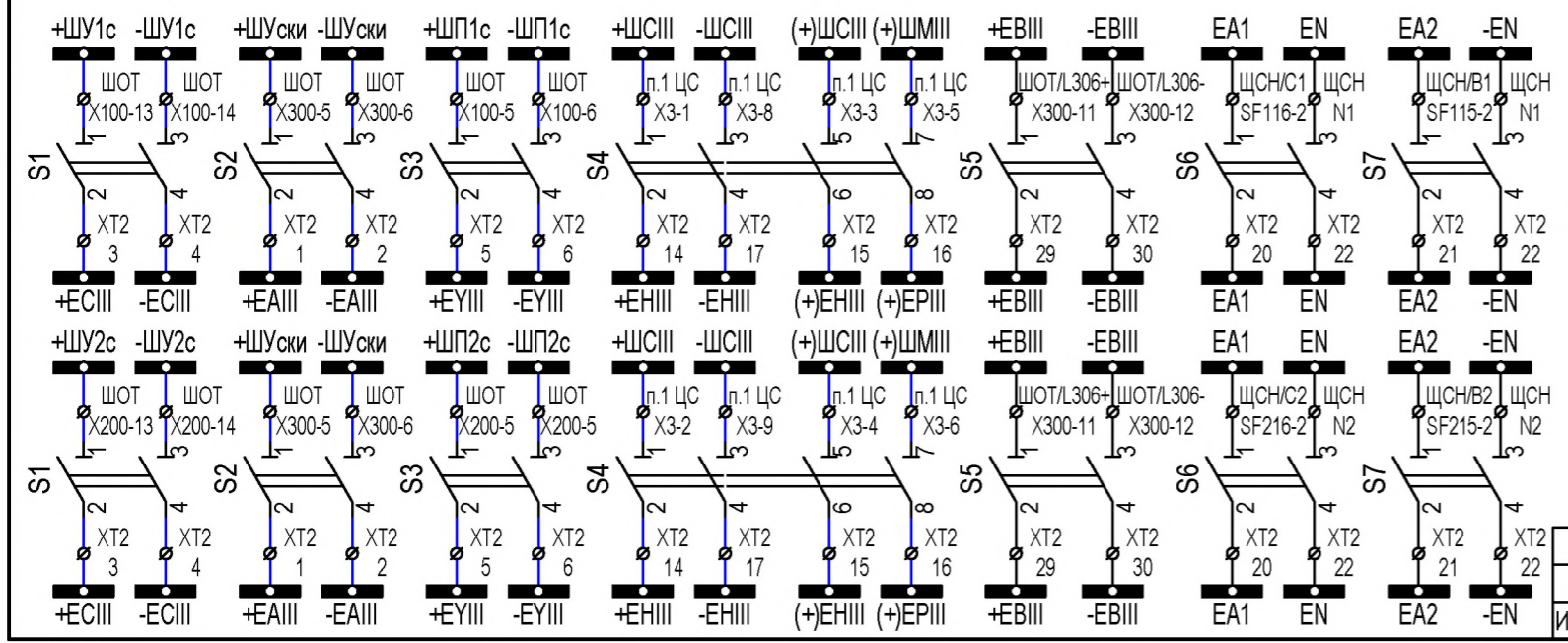
Схема управления и сигнализации 10КЛ (Цепи управления ВВ ВЗ ЗР)



автомат ± ШУ 220В
Цепи питания Мисом P14D
Контроль SF6
зас. разъединитель "заземлен"
зас. разъединитель НЕ "заземлен"
Включение от КУ на двери
Режим управл. дистанционно
Контроль привода выключателя двигателя зас ножей и разъединителя
разъединитель "отключен"
разъединитель "включен"
Наладочный контакт терминала и БКВ-БКО ВВ

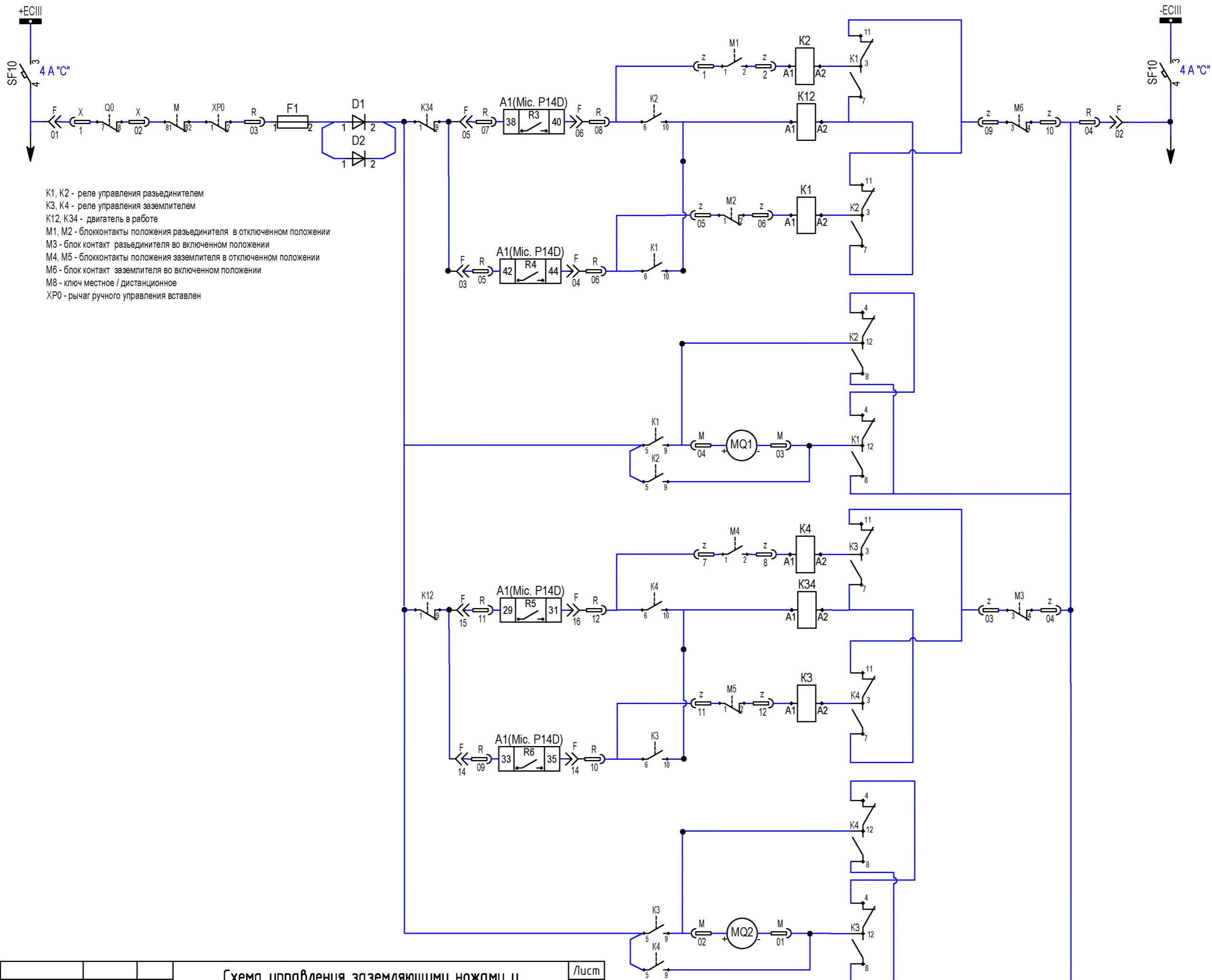


S1-S7 устанавливаются в ячейках № 25, № 28



Шинки ШС III
Аварийное отключение
свет. индикация "Вызов"
Пред. сигн. Мисом
Неиспр. Мисом
АВ Мисом откл.
Автоматы откл
положение ключа "СКИ"
Индикация "Выключатель включен"
Индикация "Выключатель отключен"
Индикация "Разъединитель отключен"
Индикация "Разъединитель включен"
Индикация "Зас. разъединит. включен"
Индикация "Зас. разъединит. отключен"
Блокировка логической защиты шин 10В1(2)Т и 10ВС при работе токовых защит
Пуск УРОВ на 10В1(2)Т и 10ВС при отказе выключателя (блок по току)

Подп. и дата
Инв. № дупл.
Взам. инв. №
Подп. и дата
Инв. № подл.



K1, K2 - реле управления разъединителем
 K3, K4 - реле управления заземлителем
 K12, K34 - двигатель в работе
 M1, M2 - блокконтакты положения разъединителя в отключенном положении
 M3 - блок контакт разъединителя во включенном положении
 M4, M5 - блокконтакты положения заземлителя в отключенном положении
 M6 - блок контакт заземлителя во включенном положении
 M8 - ключ местное / дистанционное
 XP0 - рычаг ручного управления вставлен

Шины управления
отключить разъединитель
включить разъединитель
Мотор-привод разъединителя
отключить заземлитель
включить заземлитель
Мотор-привод заземлителя

Схема управления заземляющими ножами и разъединителем 10кВ

Лист
4

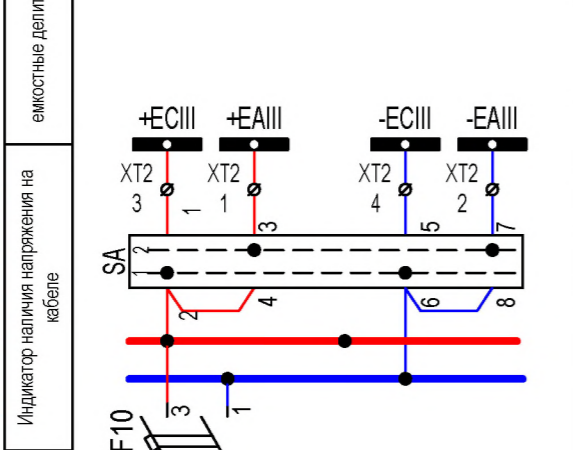
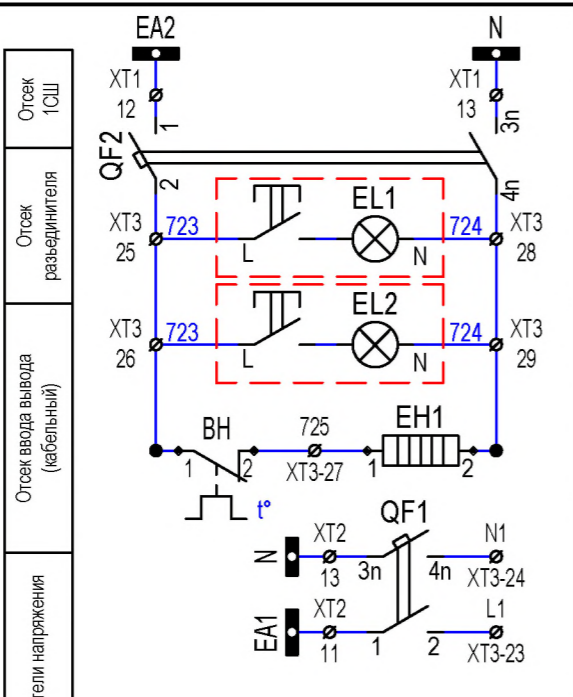
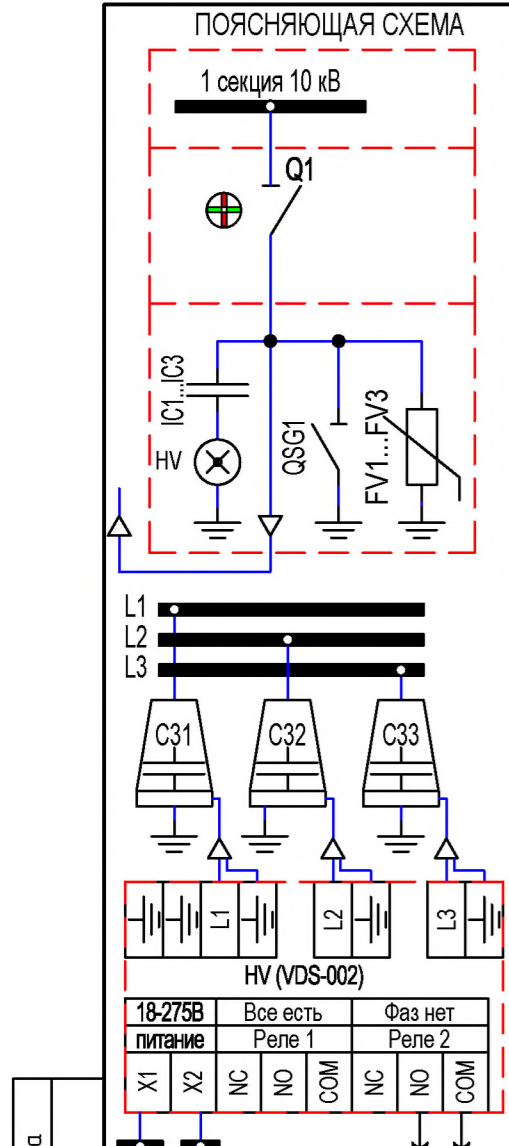
Изм.	Лист	№ докум.	Подп.	Дата

Спецификация 10КЛ					
1	2	3	4	5	6
№	Обозн	Наименование	Тех.харак	Кол-во	Прим
1	Q0	Вакуумный выключатель	800А	1	ormazabal
2	ТА1-ТА3	Трансформатор тока		3	
3	ТА4	Трансформатор тока нулевой последовательности		1	
4	FV1-FV3	Ограничитель перенапряжения		3	
5	С31-С33	Емкостный датчик VS 10AN.NB	6 ÷ 12 кВ	3	kpb intra
6	Q5	Заземляющий разъединитель с мотор-приводом 220В AC/DC	220В DC	1	ormazabal
7	Q1	Выкатной элемент с мотор-приводом 220В AC/DC	220В DC	1	ormazabal
8	A1	Микропроцессорное устройство MICOM P14D (11вх/12вых.)	27DI;20DO	1	GE
9	A2			1	
10	A3			1	
11	A4	Анализатор параметров сети N14		1	Lumel
12	HL3	Лампа сигнальная CL2-520Y, линза желтая	220В DC	1	ABB
13	HL2	Лампа сигнальная CL2-520Y, линза желтая	220В DC	1	ABB
14	HL1	Лампа сигнальная CL2-520R, линза красная	220В DC	1	ABB
15	H11, H13	Указатель положения NEF 30 WPcz, 24-230V AC/DC		2	PROMET
16					
17	SF1;SF10;SF20	Выключатель автоматический С60Н-DC 2А/2P/С с дополнительным контактом OF	1-2А; 5-10ly	4	Schneider Electric
18	SF30	Выключатель автоматический С60Н-DC 0,5А/2P/С с дополнительным контактом OF	1-0,5А; 5-10ly	1	Schneider Electric
19	QF1;QF2;QF3	Выключатель автоматический iDPN N, 1А/1P+N/C	1-1А; 5-10ly	4	Schneider Electric
20	S1-S7	Выключатель нагрузки iSW 32А, 2P	32А, 2P	7	Schneider Electric
21	R1-R3	Резистор АХ25WR-4К7 4,7кОм, 25Вт	4,7кОм, 25Вт	3	TE Connectivity
22	HV	Индикатор напряжения VDS002 Вычислительный блок	220В DC	1	kpb intra
23	PK1	ZMD-405CT44.0457 S3 3x58/100...240/415V/5(10) А» 50Hz в комплекте с ком. модулем типа «Landis+Gyr Dialog CU-E22/+»	100В;5А	1	LANDIS & GYR
24	SA1	Переключатель кулачковый 4G16-202U-R114 2/4 полюса, поворот 60°, с нулевой позицией (функция 1-0-2)		1	APATOR
25	SAC	Переключатель кулачковый 4G16-10U-R114 2/3 полюса, поворот 60°, функция 0-1)		1	APATOR
26	SAG	Переключатель кулачковый 4G16-55U-R114 2/4 полюса, поворот 90°, функция 1-2)		1	APATOR
27	SAD	Переключатель кулачковый 4G16-91U-R114 1/2 полюса, поворот 60°, функция 0-1)		1	APATOR
28	SA	Переключатель OC25G06RBNB00NWS3 3/6 полюса, поворот 60°, функция 1-2)		1	ABB
29	KHV	Реле промежуточное DRM570220LT; Колодка FS 4CO ECO ; Клипса DRM/DRL CLIP M	220В DC	1	weidmueller
30	KSB1	Реле промежуточное DRM570220; Колодка FS 4CO ECO ; Клипса DRM/DRL CLIP M	220В DC	1	weidmueller
31	KCC KCT1, KCT2	Реле промежуточное DRH173220; Колодка SPW ECO 3CO;Клипса DRH/DRW; Ограничительный диод RIM 5 6/230 V DC	220В DC	3	weidmueller
32	SQH1; SQH2;SQH3	Путевой выключатель ВП15К21А221-54У2.3/2.8		3	
33	EL1, EL2	Светильник		2	
34	EH1	Обогреватель ENG030 Heate, 30Вт	220В AC/DC	1	eldon
35	BH1	Термостат ETR202	0-60 С	1	eldon
37	SB1	Кнопка, один НО контакт		1	
38	XA	Клеммная колодка КП-5		1	
39		Клемма измерительная URTK 6		28	Phoenix contact
40		Переемычка SB 2-8-T		1	
41	XT1	Переемычка SB 4-8-T		1	Phoenix contact
42		Крышка торцевая D-URTK 6		1	Phoenix contact
43		Гнездо для щупа тестер PSBJ-URTK 6 YE;GN;RD;BU		11	Phoenix contact
44	XT2	Клемма с размыкателем UT 4-QUATTRO-MT		30	Phoenix contact
45		Крышка торцевая D-UT 2,5/4-QUATTRO		1	Phoenix contact
46		Клемма соединительная UK 5 N		93	Phoenix contact
47	XT3	Крышка торцевая D-UK 4/10		1	Phoenix contact
48		Разделительная пластина TS-K		1	Phoenix contact
49		Переемычка FBI 10-6		2	Phoenix contact
50		Проходная клемма UK 5-HEDI N		3	Phoenix contact
51	XT4 (FU1-FU3)	Предохранитель CH 5x20 F 250mA/250V		3	Phoenix contact
52		Клемма соединительная UK 5 N		1	Phoenix contact
53		Крышка торцевая D-UK 4/10		1	Phoenix contact
54		Клемма для конструктивных элементов UT 4-QUATTRO-TG		6	Phoenix contact
55	XT5 (VD1-VD6)	Диод 1N4007		6	Phoenix contact
56		Крышка торцевая D-UT 2,5/4-QUATTRO		1	Phoenix contact
57		Штекер P-CO 1N4007/L-R		6	Phoenix contact

Изм. Листм № докум. Подп. Дата

Схема управления и сигнализации 10КЛ (Спецификация)

Листм
5

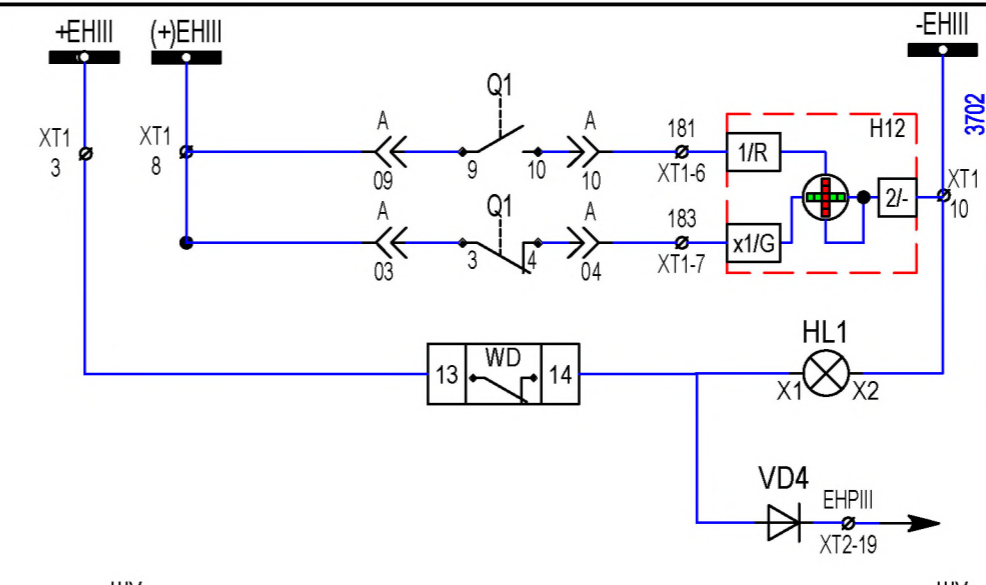


Шинки освещения и обогрева
Автомат защиты шинки освещения и обогрева
Лампа освещения отсека ввода/вывода
Лампа освещения релейного отсека
обогрев релейного шкафа
резерв

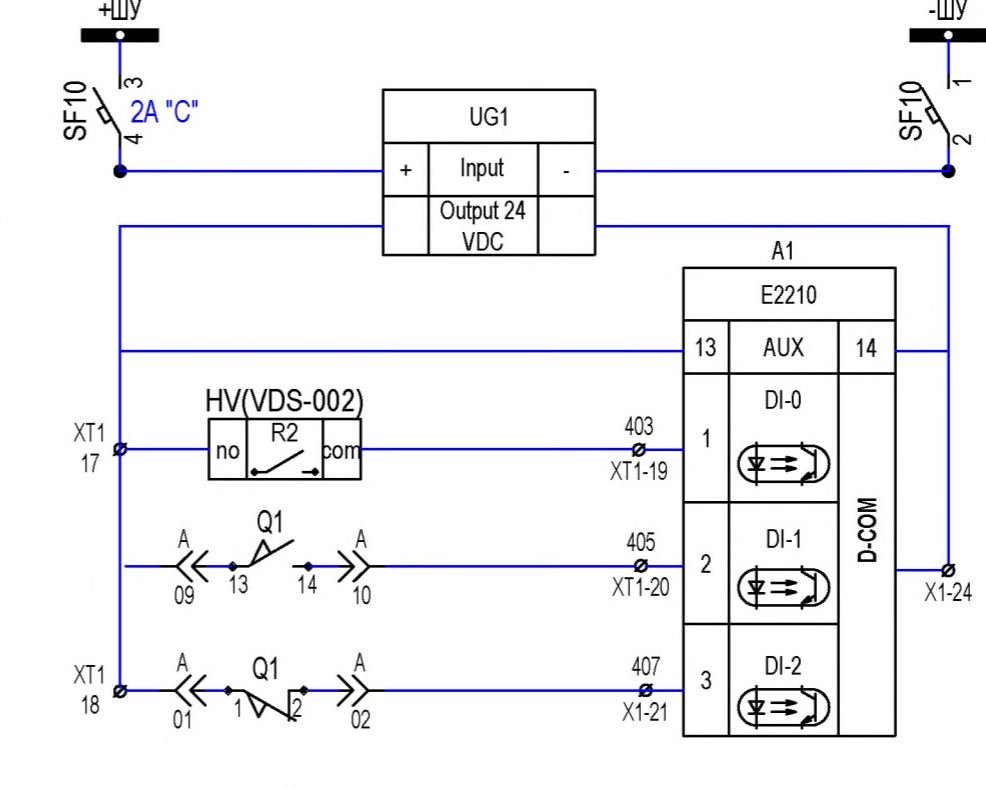
Цепи освещения и обогрева

Шинки управления
Шинки СКИ
Ключ СКИ
Отходящие автоматы ячейки

Образование ±ШУ ячейки

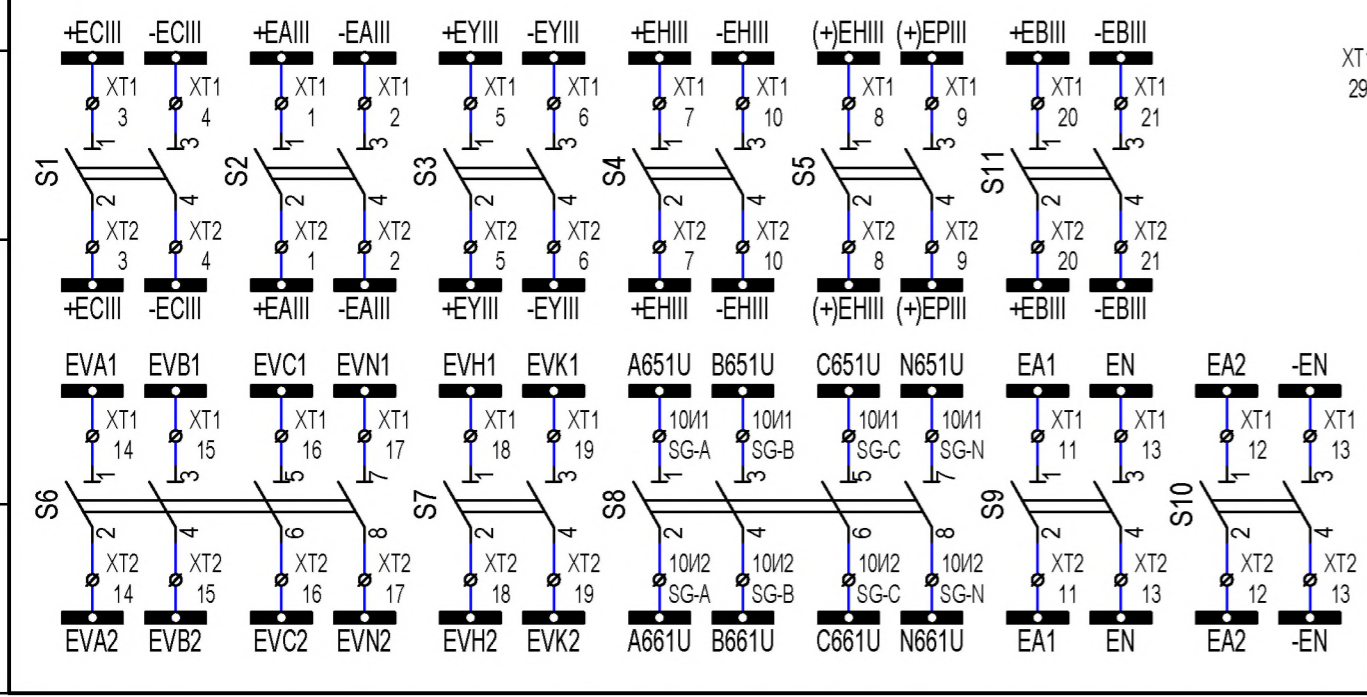


Шинки ШС III
Индикация разъедин включен
Индикация разъедин отключен
неисправность блока питания / модуля ввода вывода



Шинки управления
блок питания 220/24 V DC
питания модуля ввода вывода
наличие напряжения на кабеле
разъедин включен
разъедин отключен
в схему 10BC
в схему 10BC

Инд. № подл.
Взам. инв. №
Инв. № дупл.
Подп. и дата



Секционирование шинки

Изм.	Лист	№ докум.	Подп.	Дата
Разраб.				
Проверил				
Т.контр.				
Нач.отд.				
Н.контр.				
Утв.				

Схема управления и сигнализации 10РС. РП-001.Р3А		
шкаф срг.0 lite - ортазabal		
Оперток АКБ 220В DC		
Лум	Масса	Масштаб
Лист 1	Листов 2	
ООО "Энергоремонтник"		
Аккредитация №1018-23 от 24.11.2023		

Копировал:

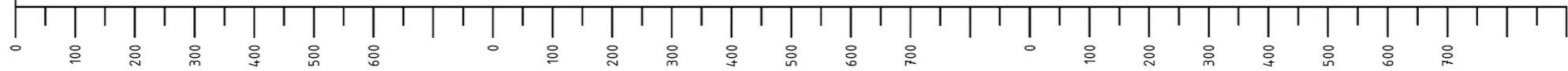
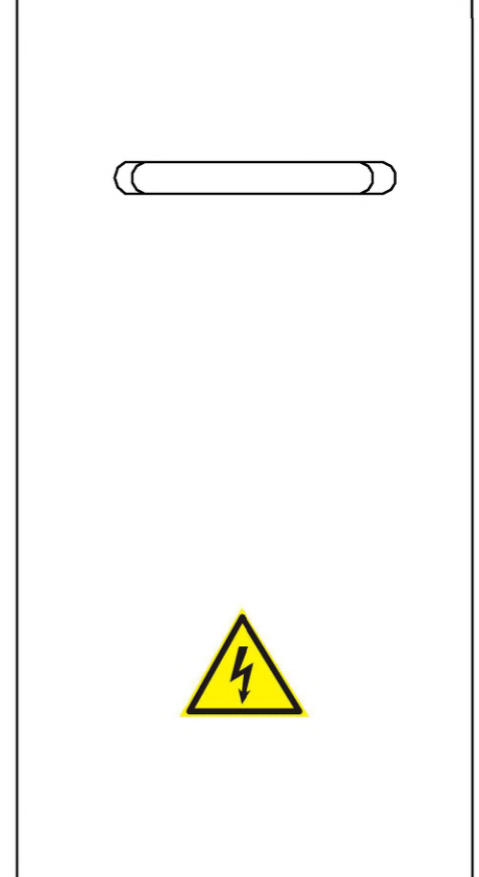
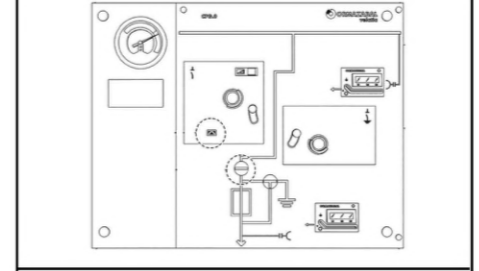
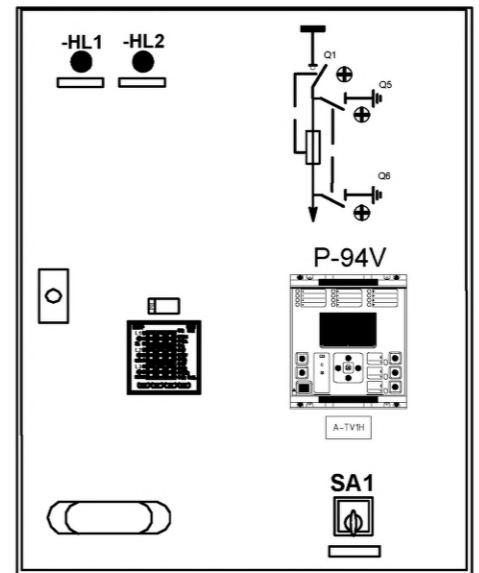
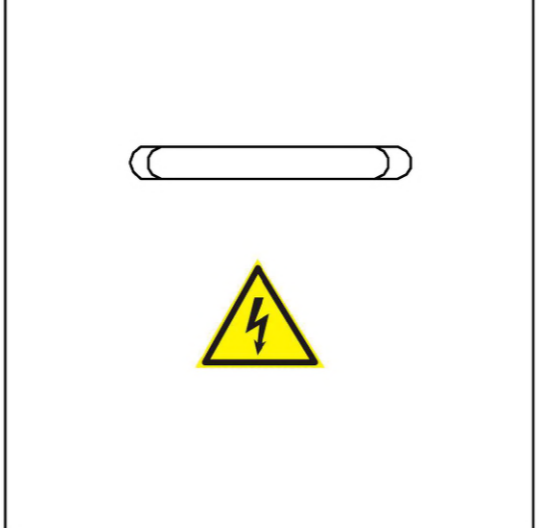
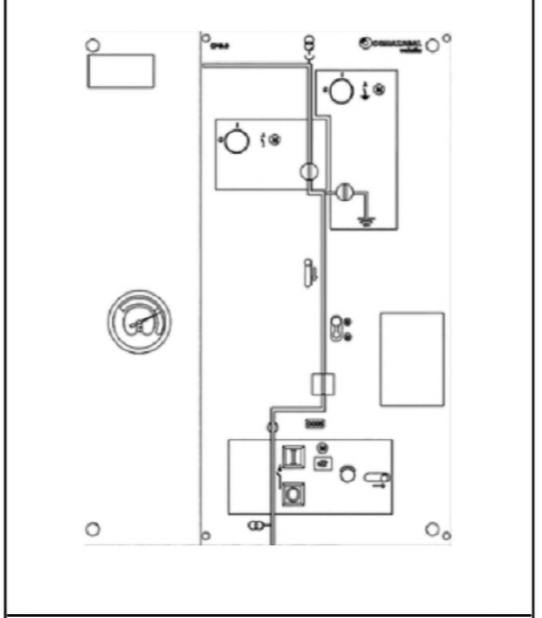
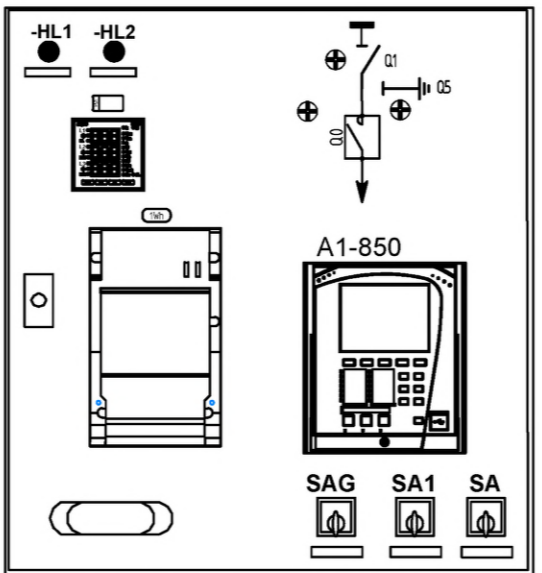
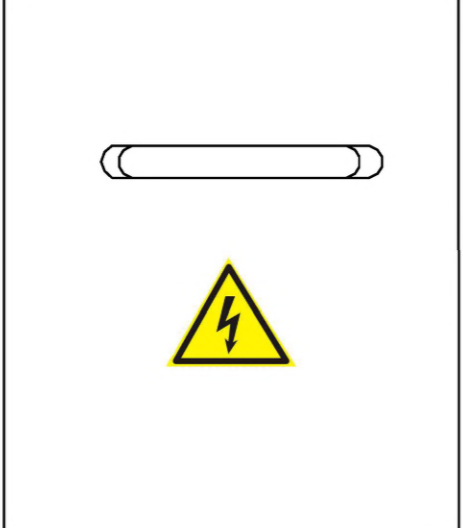
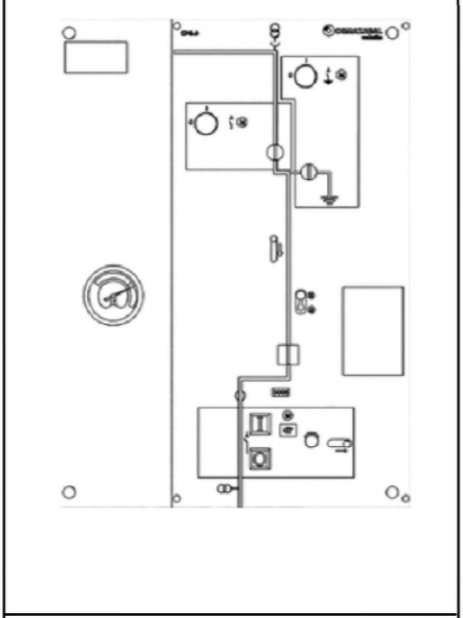
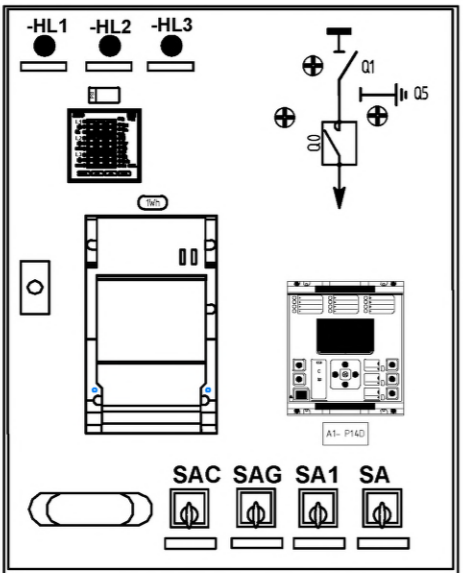
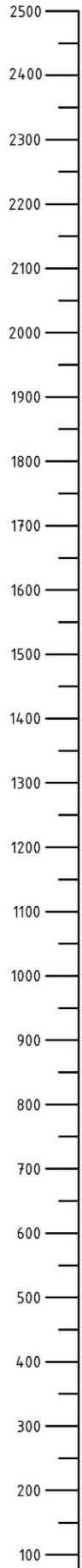
Формат А3

Спецификация 10РС					
1	2	3	4	5	6
№	Обозн	Наименование	Тех.харак	Кол-во	Прим
1	FV1-FV3	Ограничитель перенапряжения		3	
2	C31-C33	Емкостный датчик VS 10AN.NB	6 + 12 кВ	3	kpb intra
3	Q5-1/Q5-2	Заземляющий разъединитель		2	
4	Q1	Разъединитель с концевыми выключателями S8+S9 (6NO+6NO)		1	
5				1	
6	HL2	Лампа сигнальная CL2-520R, линза красная	220В DC	1	ABB
7	H12	Указатель положения NEF 30 WPcz, 24-230V AC/DC		1	PROMET
8	H11	Указатель положения NEF 30 WPW, 24-230V AC/DC		1	PROMET
9	QF1;QF2	Выключатель автоматический iDPN N, 1A/1P+N/C	I-1A; 5-10ly	2	Schneider Electric
10	S1-S7;S9-11	Выключатель нагрузки iSW 32A, 2P	32A, 2P	10	Schneider Electric
11	S8	Выключатель нагрузки iSW 32A, 4P	32A, 4P	1	Schneider Electric
12	HV	Индикатор напряжения VDS002 Вычислительный блок	220В DC	1	kpb intra
13	SAD	Переключатель кулачковый 4G16-90U-R114 1/1 полюса, поворот 60°, функция 0-1)		1	APATOR
14	KLSQ	Реле промежуточное DRM570220LT; Колодка FS 4CO ECO ; Клипса DRM/DRL CLIP M Ограничительный диод RIM 1 6/230 V DC	220В DC	1	weidmueller
15	SQH1; SQH2;SQH3	Путевой выключатель ВП15K21A221-54Y2.3/2.8		3	Электротехник
16	QSG1;QSG2	Путевой выключатель (5NO+1NC)		2	
17	EL1, EL2	Светильник		2	
18	EH1	Обогреватель ENG030 Heate, 30Вт	220В AC/DC	1	eldon
19	BH1	Термостат ETR202	0-60 C	1	eldon
20	Y1; YG;	Замок электромагнитный 220В	220В DC	2	
21	SB1	Кнопка (1NO).		1	
22	XT1;XT2	Клемма с размыкателем UT 4-QUATTRO-MT		45	Phoenix contact
23		Крышка торцевая D-UT 2,5/4-QUATTRO		2	Phoenix contact
24	XT3	Клемма соединительная UK 5 N		55	Phoenix contact
25		Крышка торцевая D-UK 4/10		1	Phoenix contact
26		Разделительная пластина TS-K		1	Phoenix contact
27		Переемычка FBI 10-6		1	Phoenix contact
28		Клемма для конструктивных элементов UT 4-QUATTRO-TG		2	Phoenix contact
29	XT4 (VD1-VD2)	Диод 1N4007		2	Phoenix contact
30		Крышка торцевая D-UT 2,5/4-QUATTRO		1	Phoenix contact
31		Штекер P-CO 1N4007/L-R		2	Phoenix contact
32	UG1	Блок питания TRIO-PS-2G/1AC/24DC/5		1	Phoenix contact
33	A1	Терминал ввода / вывода данных ioLogik E2210		1	MOXA

Инв. № подл. Подп. и дата. Взам. инв. № Инв. № дупл. Подп. и дата.

Изм.				Лист		№ докум.		Подп.		Дата		Схема управления и сигнализации 10РС ячейка №1 (Спецификация)		Лист
														2

Инв. № подл.	Подпись и дата	Взам. инв. №	Инв. № дубл.	Подп. и дата



Изм.	Кол.уч.	Лист	№ док.	Подп.	Дата	Фасады низковольтных отсеков	Лист