

- Вводные предохранители (Главная защита шкафа)
- Автоматы питания зарядно-выпрямительных устройств МР1/2 (ЗВУ)
- Зарядно-выпрямительные устройства МР3/4 (ЗВУ)
- Шкаф АКБ
- Выходные предохранители 1МР1(3) и 2МР1(4) (ЗВУ) защита ввода питания, Входные предохранители АКБ
- потребители 220/280 В DC
- выходные автоматы
- 1-2 секции 220/280 В DC
- выходные предохранители
- Устройство системы контроля сопротивления изоляции

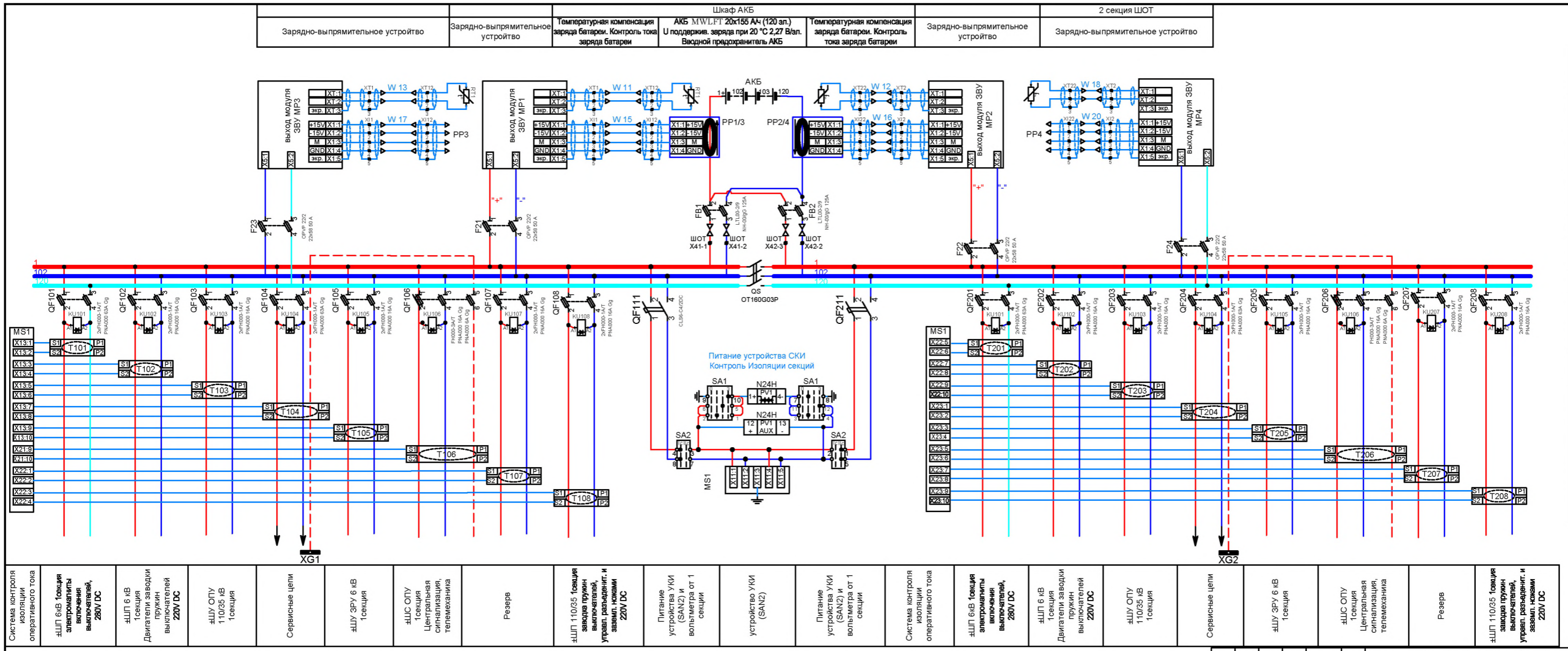
Схема шкафа оперативного тока ±280В с аккумуляторной батареей

| | | | | |
|-------------|------|----------|-------|------|
| Изм. | Лист | № докум. | Подп. | Дата |
| Разраб. | | | | |
| Проверил | | | | |
| Т.контр. | | | | |
| Вед. инж. | | | | |
| Нач. РЗА | | | | |
| Утв. Т.дир. | | | | |

Схема ШОТ
 ПС Варница/Кицканы 0ч
 110/35/6 кВ
 Принципиальная
 схема ШОТ

| | | |
|--------|----------|---------|
| Лист | Масса | Масштаб |
| | | 1:1 |
| Лист 1 | Листов 6 | |

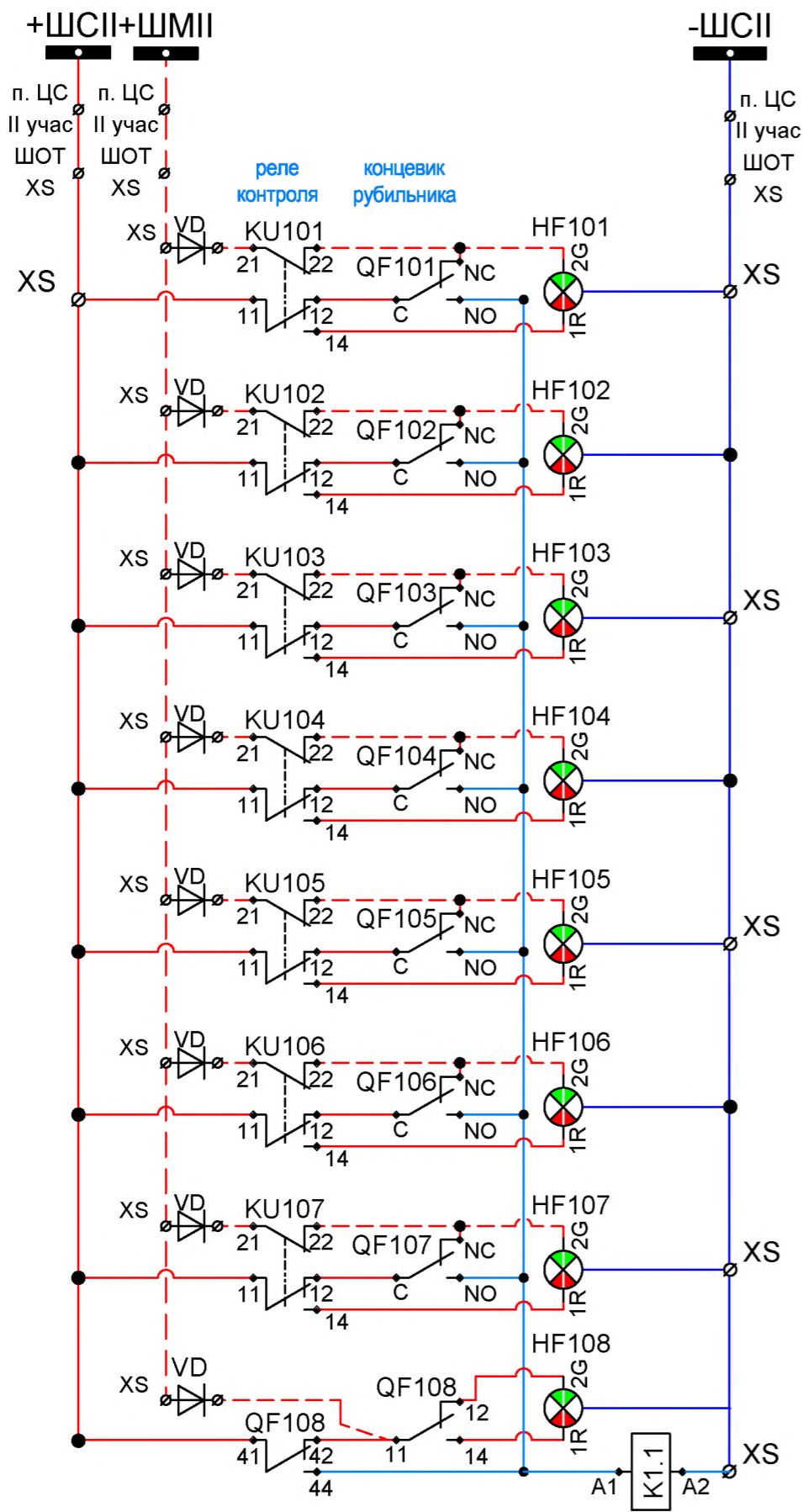
ГУП ГК Днестрэнерго
 Формат А3



| | | | | | | |
|-----------------------------------|-----------------------------------|--|---|--|-----------------------------------|---|
| Зарядно-выпрямительное устройство | Зарядно-выпрямительное устройство | Температурная компенсация заряда батареи. Контроль тока заряда батареи | Шкаф АКБ АКБ MWLPT 20x155 Ач (120 шт.) U поддержки заряда при 20 °C 2,27 В/шт. Водной предохранитель АКБ | Температурная компенсация заряда батареи. Контроль тока заряда батареи | Зарядно-выпрямительное устройство | 2 секция ШОТ Зарядно-выпрямительное устройство |
|-----------------------------------|-----------------------------------|--|---|--|-----------------------------------|---|

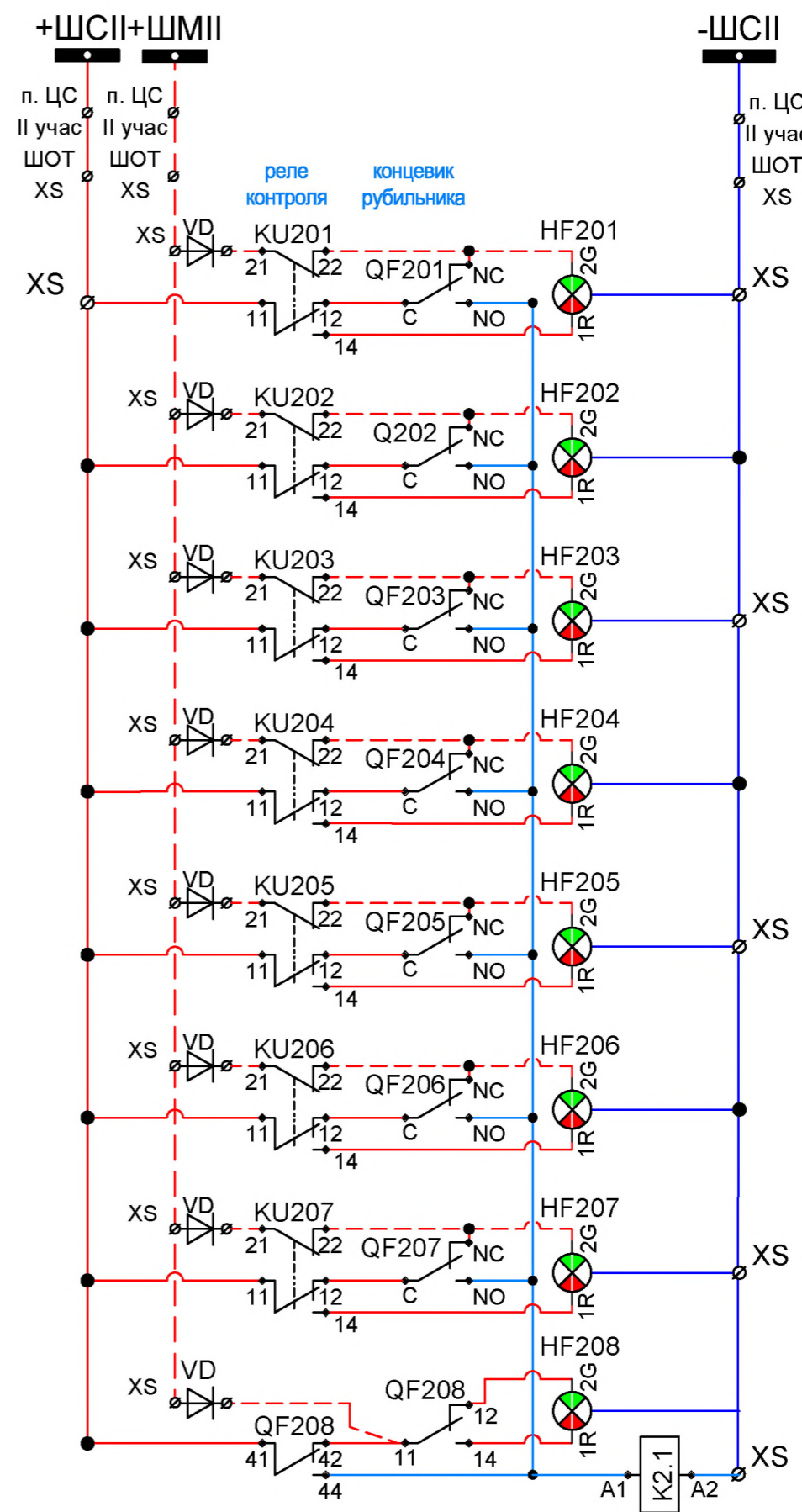
| |
|---|
| АКБ емкость 155 Ач |
| Температурная компенсация |
| Датчики контроля постоянного тока |
| АКБ Вводной Предохранитель |
| Устройство мигающего света |
| 1и СШ Вводные Предохранители |
| Секционный рубильник |
| Предохранитель-разъединитель |
| реле контроля целостности предохранителей |
| Ключ выбора секции для контроля изоляции |
| Реле контроля изоляции оперативного тока |
| датчики контроля определения понижения изоляции |

| | | | | | | | | | | | | | | | | | | | |
|---|---|---|----------------|----------------------|---|--------|---|---|-----------------------|---|---|---|---|---------------------------|----------------|----------------------|---|--------|---|
| Система контроля изоляции оперативного тока | ±ШП 6кВ 1секция электромеханические выключатели, 280V DC | ±ШП 6 кВ 1секция Двигатели заводки пружин выключателей 220V DC | Сервисные цепи | ±ШУ ЗРУ 6 кВ 1секция | ±ШС ОПУ 1секция Центральная сигнализация, телемеханика | Резерв | ±ШП 110/35 1секция заводки пружин выключателей, управл. разъединит. и заземл. ножами 220V DC | Питание устройства УКИ (SAN2) и вольметра от 1 секции | устройство УКИ (SAN2) | Питание устройства УКИ (SAN2) и вольметра от 1 секции | Система контроля изоляции оперативного тока | ±ШП 6кВ 1секция электромеханические выключатели, 280V DC | ±ШП 6 кВ 1секция Двигатели заводки пружин выключателей 220V DC | ±ШУ ОПУ 110/35 кВ 1секция | Сервисные цепи | ±ШУ ЗРУ 6 кВ 1секция | ±ШС ОПУ 1секция Центральная сигнализация, телемеханика | Резерв | ±ШП 110/35 1секция заводки пружин выключателей, управл. разъединит. и заземл. ножами 220V DC |
|---|---|---|----------------|----------------------|---|--------|---|---|-----------------------|---|---|---|---|---------------------------|----------------|----------------------|---|--------|---|



Питание
сигнализации
панели ШОТ

Световая индикация положения крышки с предохранителями,
перегорания предохранителя 1 секции ШОТ

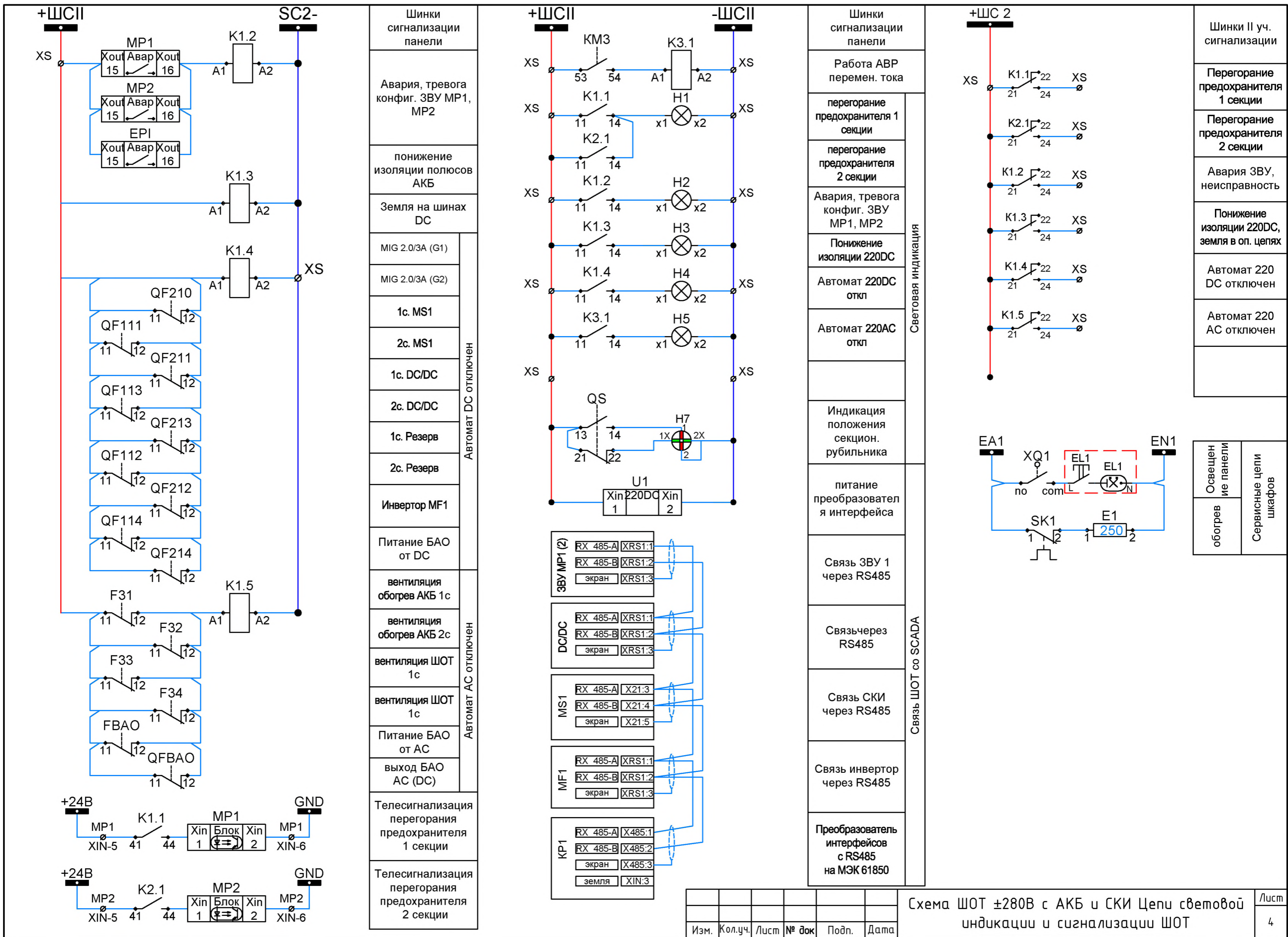


Питание
сигнализации
панели ШОТ

Световая индикация положения крышки с предохранителями,
перегорания предохранителя 2 секции ШОТ

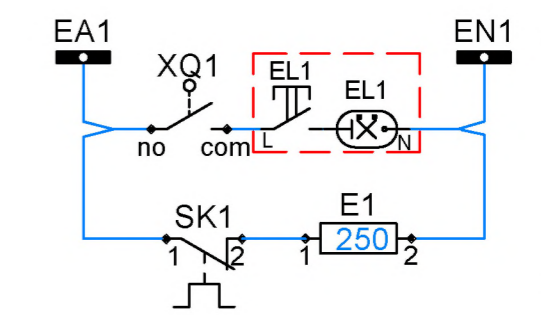
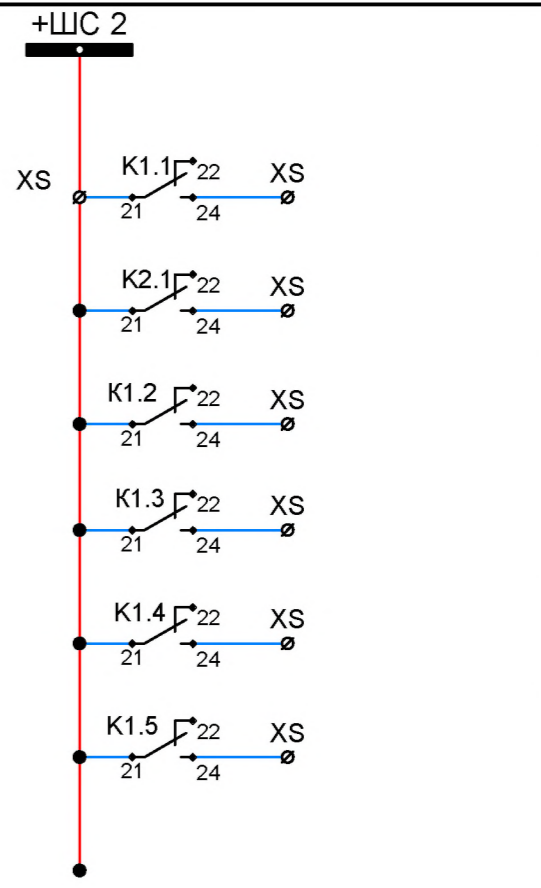
| | | | | | |
|------|---------|------|-------|-------|------|
| Изм. | Кол.уч. | Лист | № док | Подп. | Дата |
| | | | | | |

Схема ШОТ ±280В с АКБ и СКИ
Цепи световой индикации



| | |
|--|---------------------|
| Шинки сигнализации панели | Автомат DC отключен |
| Авария, тревога конфиг. ЗВУ MP1, MP2 | |
| понижение изоляции полюсов АКБ | |
| Земля на шинах DC | |
| MIG 2.0/3A (G1) | |
| MIG 2.0/3A (G2) | |
| 1с. MS1 | |
| 2с. MS1 | |
| 1с. DC/DC | |
| 2с. DC/DC | |
| 1с. Резерв | Автомат AC отключен |
| 2с. Резерв | |
| Инвертор MF1 | |
| Питание БАО от DC | |
| вентиляция обогрев АКБ 1с | |
| вентиляция обогрев АКБ 2с | |
| вентиляция ШОТ 1с | |
| вентиляция ШОТ 1с | |
| Питание БАО от AC | |
| выход БАО AC (DC) | |
| Телесигнализация перегорания предохранителя 1 секции | Лист |
| Телесигнализация перегорания предохранителя 2 секции | |

| | |
|--|--------------------|
| Шинки сигнализации панели | Световая индикация |
| Работа АВР перемен. тока | |
| перегорание предохранителя 1 секции | |
| перегорание предохранителя 2 секции | |
| Авария, тревога конфиг. ЗВУ MP1, MP2 | |
| Понижение изоляции 220DC | |
| Автомат 220DC откл | |
| Автомат 220AC откл | |
| Индикация положения секцион. рубильника | |
| питание преобразователя интерфейса | |
| Связь 3ВУ 1 через RS485 | Связь ШОТ со SCADA |
| Связь через RS485 | |
| Связь СКИ через RS485 | |
| Связь инвертор через RS485 | |
| Преобразователь интерфейсов с RS485 на МЭК 61850 | |

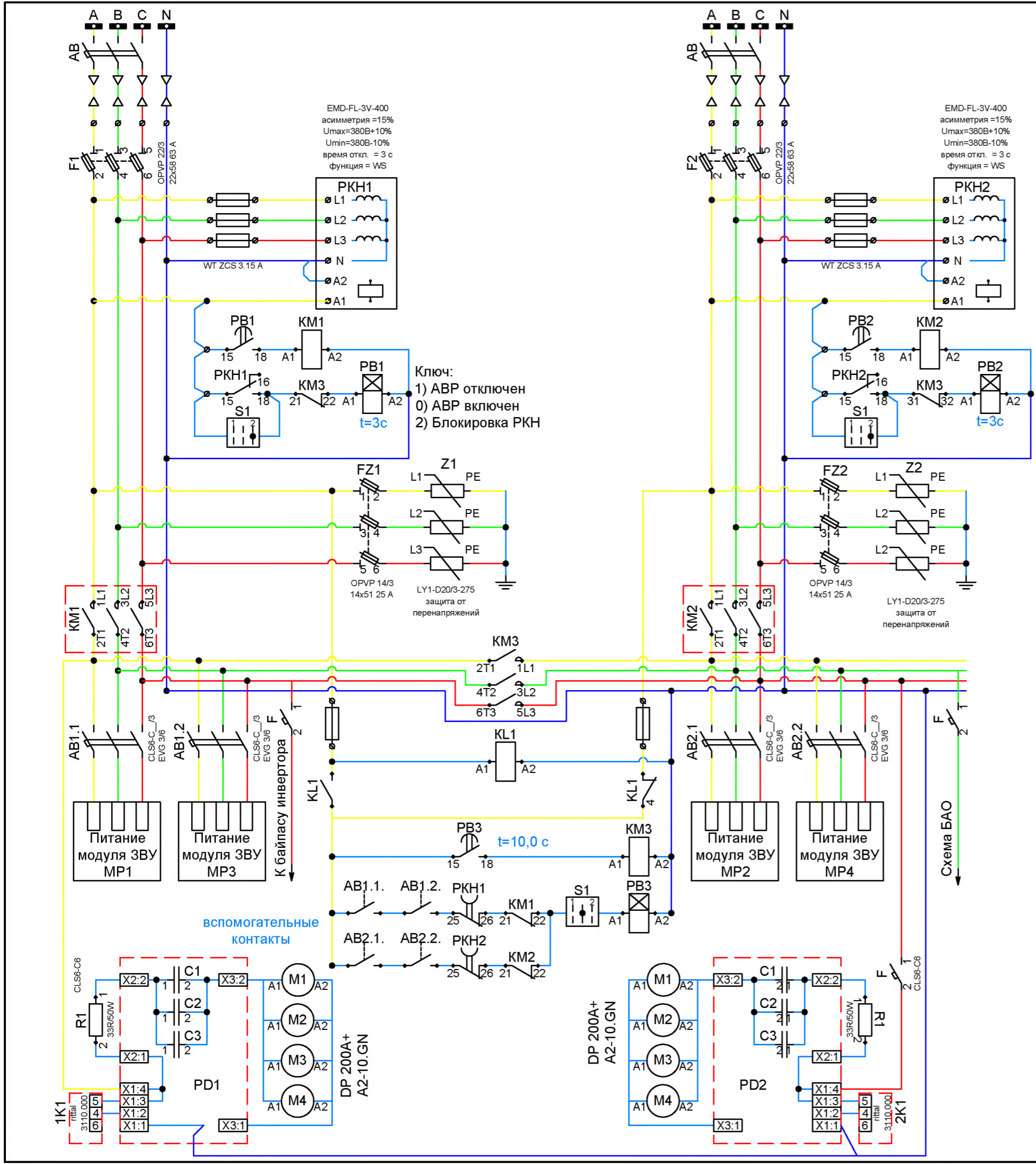


| |
|---|
| Шинки II уч. сигнализации |
| Перегорание предохранителя 1 секции |
| Перегорание предохранителя 2 секции |
| Авария ЗВУ, неисправность |
| Понижение изоляции 220DC, земля в оп. цепях |
| Автомат 220 DC отключен |
| Автомат 220 AC отключен |

| | |
|------------------|-----------------------|
| Освещение панели | Сервисные цепи шкафов |
| Обогрев | |

| | | | | | |
|------|---------|------|-------|-------|------|
| Изм. | Кол.уч. | Лист | № док | Подп. | Дата |
|------|---------|------|-------|-------|------|

Схема ШОТ ±280В с АКБ и СКИ Цепи световой индикации и сигнализации ШОТ



| | |
|--|-------------------------|
| Вводные автоматы 0,4 кВ от щита собственных нужд | Система АВР |
| Ввода 3x380 В AC | |
| Главная защита шкафа | |
| реле контроля фаз | |
| Контактор | |
| реле задержки включения контакторов | |
| ключ блокировки РКН | |
| защита от перенапряжений | |
| контакторы АВР питания выпрямителей | |
| питание зарядно-выпрямите льных устройств | |
| АВР опер. тока секционирующего контактора | |
| питание вентиляторов | Охлаждение шкафа (35С°) |
| регулятор температуры | |
| регулирование скорости вращения вентиляторов | |

| | |
|---|---------|
| Лист | 5 |
| Схема ШОТ ±220В с АКБ и СКИ АВР переменного тока | |
| Изм. | Кол.уч. |
| | Лист |
| | № док. |
| | Подп. |
| | Дата |

| спецификация | | | | | | |
|---|--|--|--|--------------------------|--------|--|
| № | Обозн | Наименование | Тип | Тех.харак | Кол-во | |
| 1 | Шкаф №1(АКБ) | 800x2000x800, цоколь 200 мм, передняя дверь металл, задняя двустворчатая метал, заход кабеля снизу | Rittal TS | | 1 | |
| 2 | Шкаф №2-3(распределение) | 800x2000x800, цоколь 200 мм, передняя дверь прозрачная, задняя двустворчатая метал, заход кабеля снизу | Rittal TS | | 2 | |
| 3 | E1 | SZ Светодиодный светильник | Rittal 2500100, SZ | 400 лм, 100-240В | 2 | |
| 4 | F31;F32 | Автомат. выключатель Обогрев шкаф с АКБ Вспомогательный блок-контакт | CLS6-C4 Z-NHK | 4А; С | 2 | |
| 5 | F33;F34 | Автомат. выключатель Вентиляция шкафа ШОТ Вспомогательный блок-контакт | CLS6-C4 Z-NHK | 4А; С | 2 | |
| 6 | Z1;Z2 | Защита от перенапряжений | LY1-D20/3-275 | | 2 | |
| 7 | РКН1;РКН2 | Контроль напряжения ввода 1(2) | EMD-FL-3V-400 | 3V-400V | 2 | |
| 8 | MS1 | Главное устройство СКСИ контроль сопротивления отходящих линий | | 220В DC | 1 | |
| 9 | T101-T208 | Датчик тока PPU21600 | | | 16 | |
| 10 | U1 | Преобразователь интерфейсов RS485 в МЭК 61850 | SAN-KP1 | 220В DC | 1 | |
| 11 | F1, F2 | Защита ввода питания | OPVP 22/3 OEZ | 22x58 gG 50A | 2 | |
| 12 | F11;F12 | Автомат. выключатель питание модуля МР1; МР2; МР3; МР4 Вспомогательный блок-контакт | CLS6-C32 Z-NHK | 32А; С | 4 | |
| 13 | F21;F22 | Разъединитель-предохранитель выход модуля МР1; МР2; МР3; МР4 | OPVP 22/2 OEZ | 22x58 gG 32A | 4 | |
| 14 | FB1;FB2 | Разъединитель-предохранитель защита секции 1 и 2 постоянного тока | LTL00-2/9 | NH-00/gG 125A | 2 | |
| 15 | FBAO | Автомат. выключатель питание модуля БАО по сети 220В АС Вспомогательный блок-контакт | CLS6-C10 Z-NHK | 10А; С | 1 | |
| 16 | FZ1;FZ2 | Разъединитель-предохранитель защита от перенапряжений OEZ | OPVP14-3 OEZ | 14x51 gG 25A | 2 | |
| 17 | G1;G2 | Формирование сигнала мигающего света | MIG2.0/3A 220VDC | 3A, 220В DC | 2 | |
| 18 | H1+H6 | Световая сигнализация неисправности на панели ШОТ | NEF30-LDc 24-230V | 24-230V AC/DC | 6 | |
| 19 | H7 | Световая индикация положения разъединителя | NEF30-WPcz | 220V DC | 1 | |
| 20 | HF101+108 HF201+208 | Световая индикация состояния аппаратов защиты 1-2 секции | LRG-D16-220V-DC/ WK/HC | 220VDC (K) 10mm | 16 | |
| 21 | K1.1;K1.2; K1.3;K1.4; K1.5;K2.1;K3.1 | Контроль напряжения на отходящих фидерах 1(2) секции | DRM570220LT 220VDC RIM 2 110/230VDC | FS 4CO DRM/DRL CLIP M | 7 | |
| 22 | KU101+108 KU201+208 | Контроль напряжения на отходящих фидерах 1(2) секции | DRM570220LT 220VDC RIM 2 110/230VDC | FS 4CO DRM/DRL CLIP M | 16 | |
| 23 | K15 | Контроль напряжения АС на вводе АС БАО | DRM570730LT 230VAC RIM 3 110/230VAC | FS 4CO DRM/DRL CLIP M | 1 | |
| 24 | K11;K12 | Задержка включения вводов АС(DC) БАО | ETR4-11A | 220D AC | 2 | |
| 25 | PB1+PB3 | Задержка включения вводов 380 АС | | | 3 | |
| 26 | Sk1 | Регулятор температуры (термостат) | 3110000, Rittal SK | | 3 | |
| 27 | E1 | обогреватель | 3105380, Rittal SK | 250W, 230V AC | 3 | |
| 28 | M1+M8 | Вентилятор DP200A 220/240 VAC 22W | DP200A+A2-10.GN | 220 VAC 22W | | |
| 29 | MP1;MP2 | Зарядно-подзарядное выпрямительное устройство (модуль) | | 220 VDC; 25A | 2 | |
| 30 | MP3;MP4 | Зарядно-подзарядное выпрямительное устройство (модуль) | | 48 VDC; 25A | 2 | |
| 31 | EPI1 | Модуль DC/DC преобразования | | 220 VDC; 30A | 2 | |
| 32 | MF1 | Инвертор | | 220 VDC; 2,5 кВА | 1 | |
| 33 | BS-1, BS-2 | Изолированная система шин | Rittal SV RiLine | E-CU | 2 | |
| 34 | PP1;PP2 | Преобразователь тока LEM HTA 50-s | | 50A DC | 2 | |
| 35 | PV1 | Вольтметр Lumel N24-H-2-4-04-00-X(русский) или E-0 | N24-H-2-4-04-00-X | 250 VDC | 1 | |
| 36 | QF101+108 QF201+208 | Разъединитель-предохранитель выход фидеров 1 секции 220 В DC Разъединитель-предохранитель выход фидеров 2 секции 220 В DC | FH000-1AT OD-FH-SK OD-FH000SS24 | PNA000 16(32)A gG | 16 | |
| 37 | QF111-211; QF112-212; | Автомат. выключатель Вспомогательный блок-контакт | CLS6-C4/2-DC Z-NHK | 4А; С | 20 | |
| 38 | QF301-306 | Автомат. выключатель Вспомогательный блок-контакт | CLS6-B10/2-DC Z-NHK | 10А; В | 6 | |
| 39 | QF401-405 | Автомат. выключатель Вспомогательный блок-контакт | CLS6-B10/2 Z-NHK | 10А; В | 5 | |
| 40 | QF109-209; QF110-210 | Автомат. выключатель Вспомогательный блок-контакт | CLS6-C6/2-DC Z-NHK | 6А; С | 20 | |
| 41 | QF114 | Автомат. выключатель Вспомогательный блок-контакт | CLS6-C25/2-DC Z-NHK | 25А; С | 1 | |
| 42 | QF214 | Автомат. выключатель Вспомогательный блок-контакт | CLS6-C10/2-DC Z-NHK | 10А; С | 1 | |
| 43 | QF113-213 | Автомат. выключатель Вспомогательный блок-контакт | CLS6-C40/2-DC Z-NHK | 40А; С | 10 | |
| 44 | QS | Переключатель-разъединитель секций АВВ | OT160G03P 1SCA135139R1001 | 160А; 3P | 1 | |
| 45 | SA1 | Переключатель вольтметра Aparator | 4G10-136-U-R014 | | 1 | |
| 46 | SA2 | Переключатель измерительной цепи SAN2 Aparator | 4G10-55-U-R014 | | 1 | |
| 47 | KM1+3 | Контактор АВВ | AF 80-30-11-13 | | 3 | |
| Комплект ЗИП | | | | | | |
| 1 | | комплект предохранителей у системе распределения | OEZ | | 24 | |
| 2 | | комплект реле к системе распределения | weidmuller | | 16 | |
| Схема ШОТ ±280В с АКБ и СКИ Спецификация ШОТ | | | | | Лист | |
| Изм. Кол.уч. Лист № док Подп. Дата | | | | | 6 | |