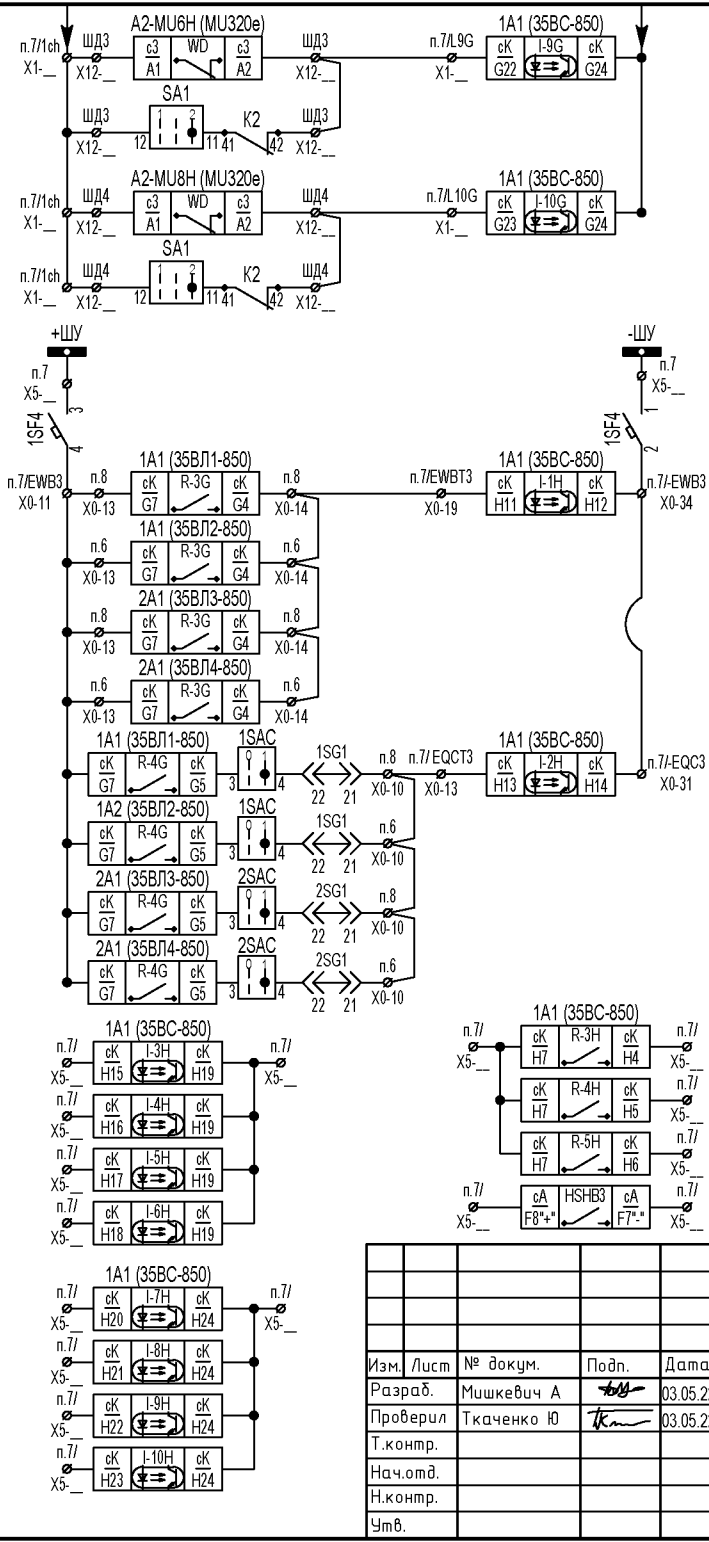


Шины управления
Шины СИУ
Ключ СИУ
±ШУ панели
Автоматы ±ШУ панели
Питание терминала 1А1 35ВС(850)
Контроль БИ токовых цепей
Контроль БИ U100 В ТН
Положение ключей и накладок
Сброс сигнализации с терминала
Команда включения 35ВС от КУ
Команда отключения 35ВС от КУ
Резерв
АВ ШУ ЭВ1 и ЭО1 отключен
АВ ШУ ЭО2 отключен
АВ ШП 35ВС отключен
АВ ШУ 35РС1 (3) отключен
АВ ШП 35РС1 (3) отключен
АВ ШУ 35РС2 (3) отключен
АВ ШП 35РС2 (3) отключен
АВ ШУ ЭВ1 и ЭО1 отключен
АВ ШУ ЭО2 отключен
АВ ШУ ЛЭШ отключен
АВ ШУ 35РС1 (3) отключен
АВ ШУ 35РС1 (3) отключен
2ш ШУ шкафа сбора дискрет сигналов ШД3 отключен
2ш ШУ шкафа сбора дискрет сигналов ШД4 отключен
АВ ШП 35ВС отключен
АВ ШП 35РС1 (3) отключен
АВ ШП 35РС2 (3) отключен
Автомат ЛЭШУРОВ отключен (блок ЛЭШ)
АВ ШУ 35РИ2 отключен
АВ ШП 35РИ2 отключен



Шины управления
Неисправность сборка дискрет сигналов
Неисправность АВР 220В DC
Неисправность терминала сбора дискрет сигналов
Неисправность АВР 220В DC
Шины управления
АВ ЛЭШ/УРОВ 1-2шш 35кВ 35ВС
Блок ЛЭШ 35ВС от защит 35ВЛ1
Блок ЛЭШ 35ВС от защит 35ВЛ2
Блок ЛЭШ 35ВС от защит 35ВЛ3
Блок ЛЭШ 35ВС от защит 35ВЛ4
УРОВ на 35ВС от защит 35ВЛ1
УРОВ на 35ВС от защит 35ВЛ2
УРОВ на 35ВС от защит 35ВЛ3
УРОВ на 35ВС от защит 35ВЛ4
Резервные отповода и контакты терминала

Инв. № подл.
Взам. инв. №
Инв. № дупл.
Подп. и дата

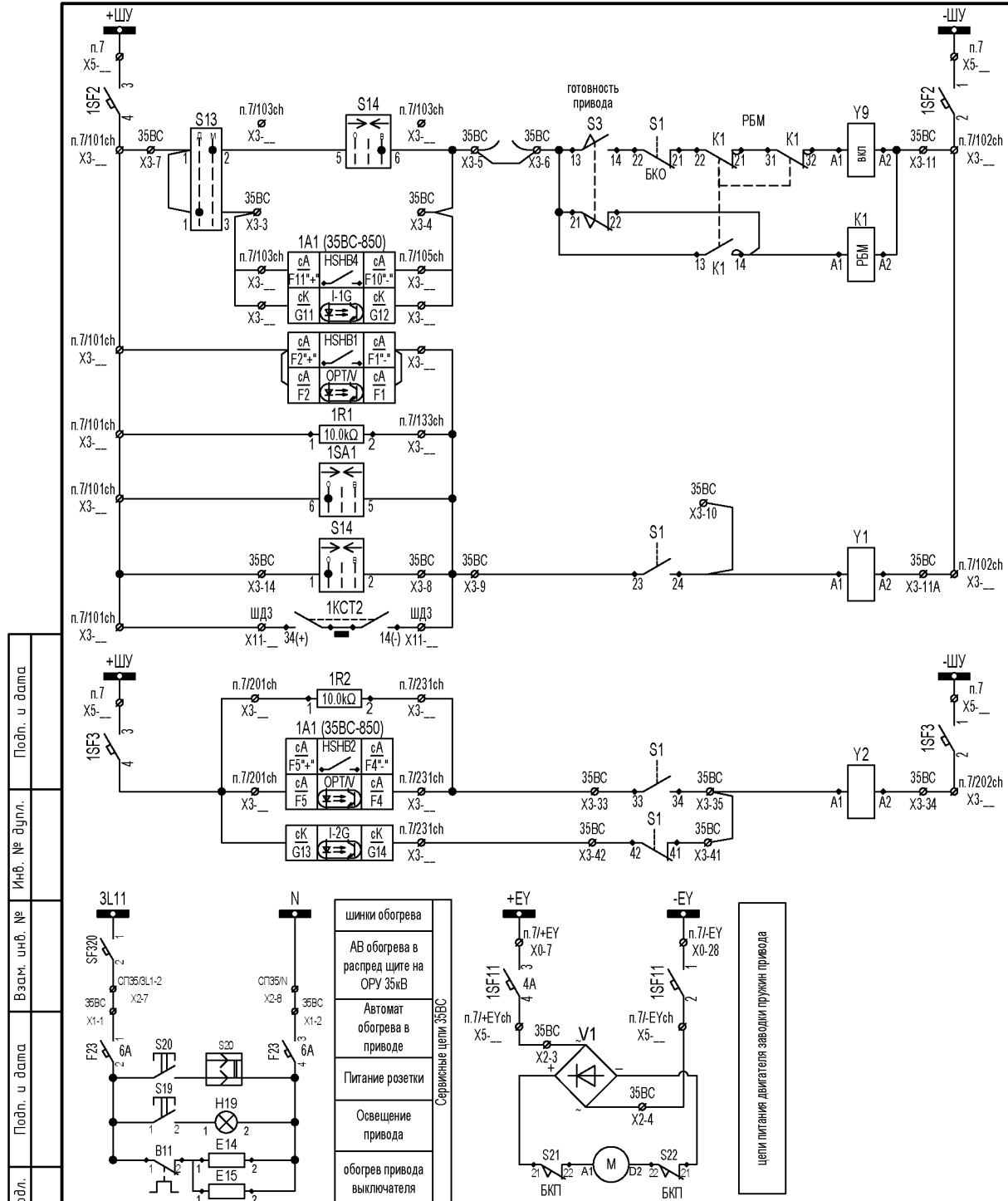
Изм.	Лист	№ докум.	Подп.	Дата
Разраб.	Мишкевич А			03.05.22
Проверил	Ткаченко Ю			03.05.22
Т.контр.				
Нач.отд.				
Н.контр.				
Утв.				

Щаф №7 защита и автоматика 35ВС/Учет 35кВ
22/05 - Р3-09

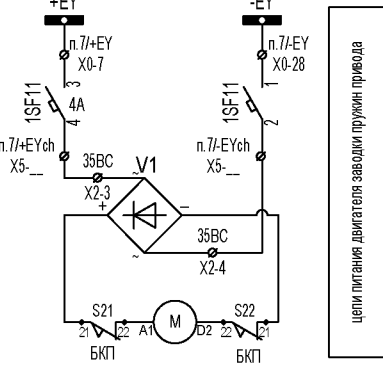
Защита и автоматика 35ВС
Multilin GE 850;
Оперток АКБ 220В DC

Лист	Масса	Масштаб
Лист 1		Листов 5

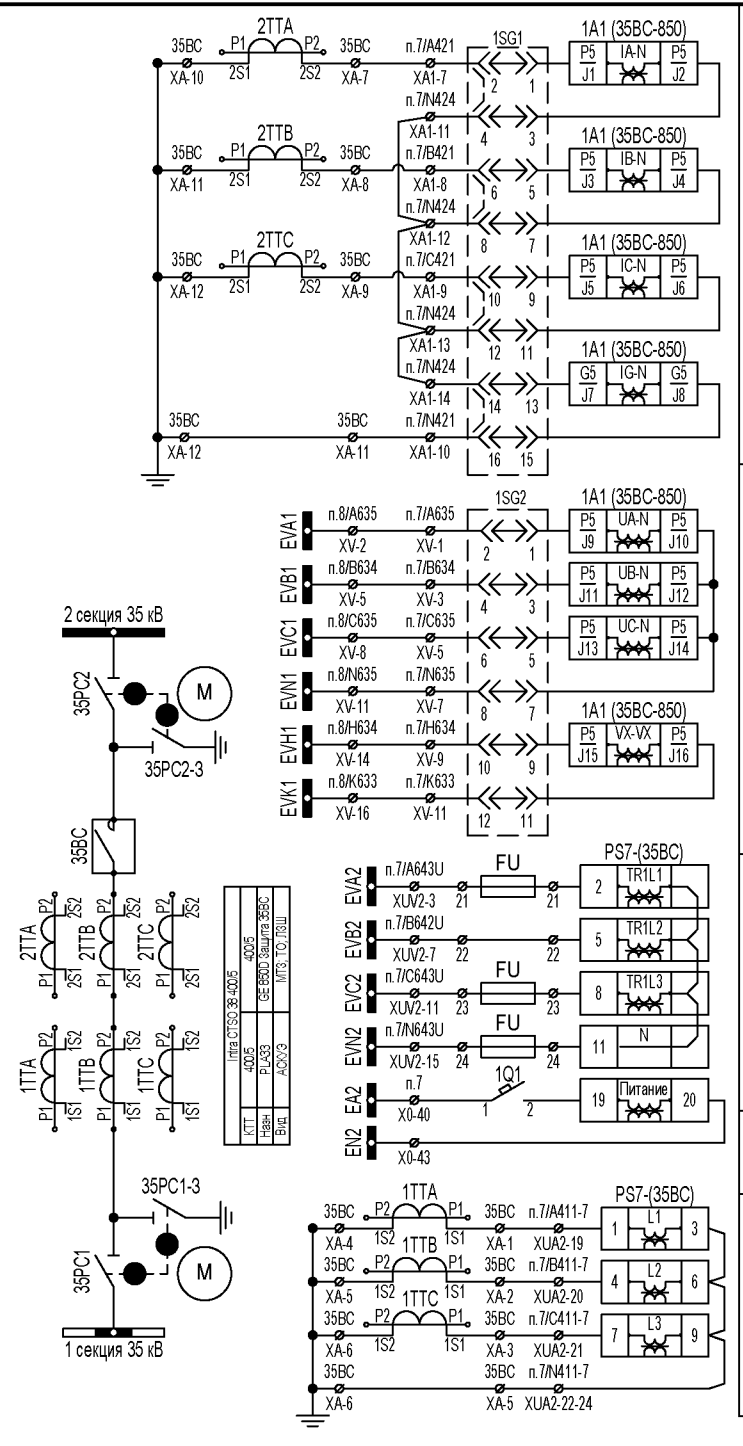
Сукляя 110/35/10кВ
ГУП "ГК Днестрэнерго"



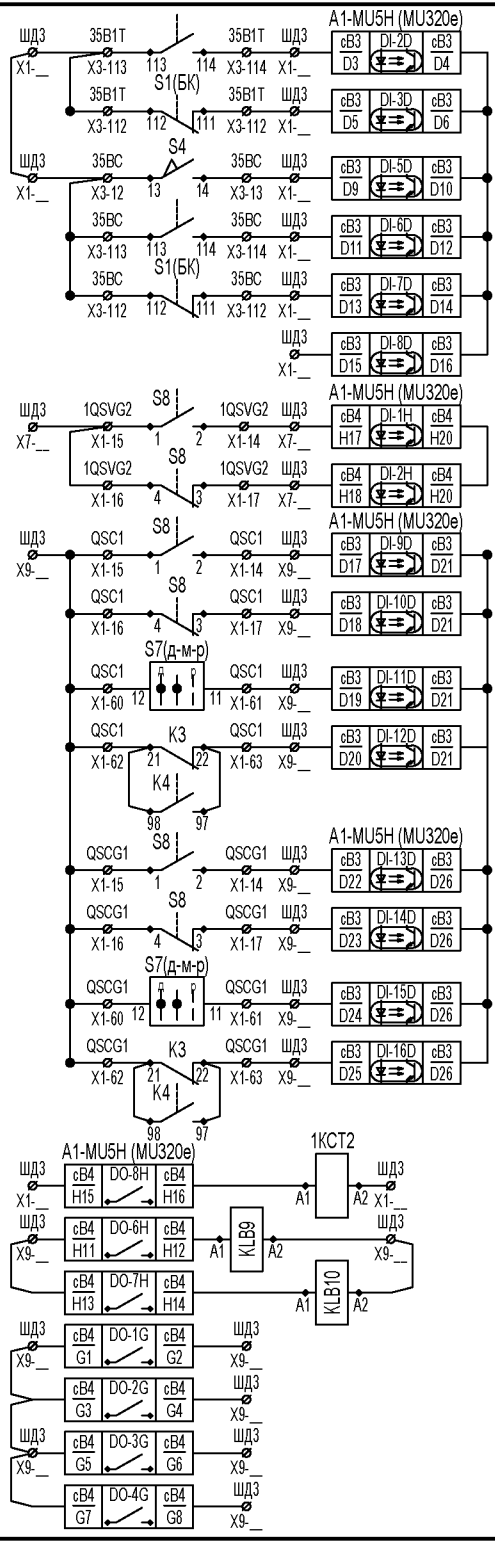
Инв. № подл.	Подп. и дата
Взам. инв. №	Инв. № дубл.
Подп. и дата	
Инв. № подл.	



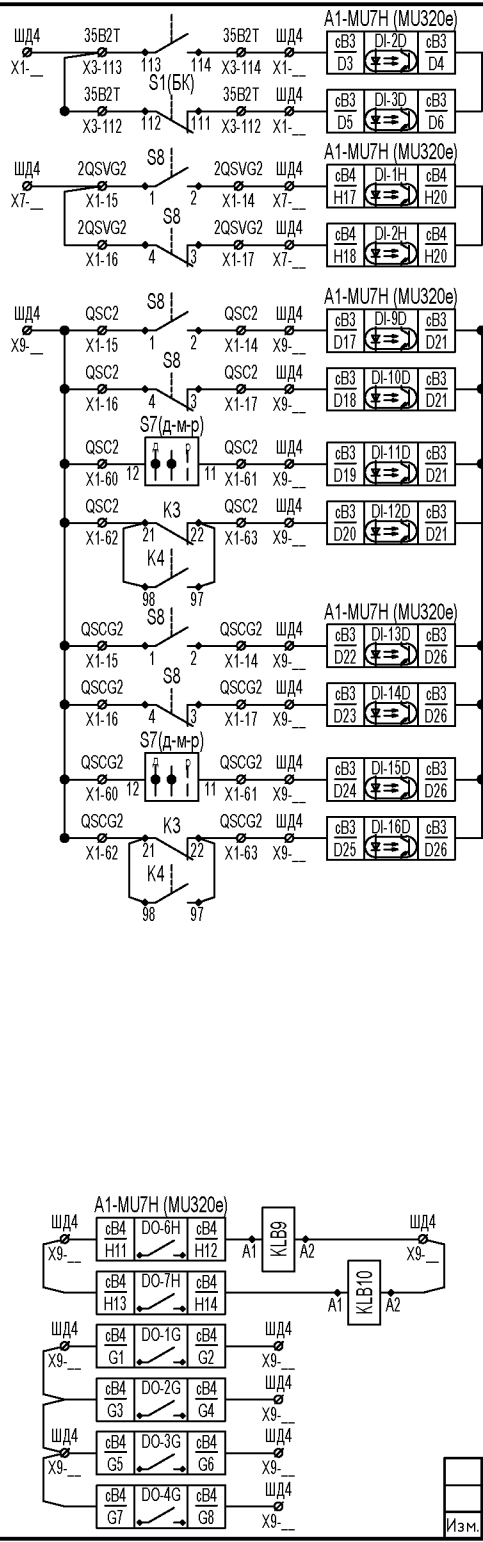
Шины управления	35BC цепи включения ЭМБ1 и отключения ЭМО1
Автомат ШУ	
Включение местное	
цепь включения	
Шунтир резистор (СКИ + доп ток БКО)	
Реле блокировки от многократ включ.	
включение от МП по ТУ,ДУ,АПВ	
контроль цепи включения (БКО)	
отключение от МП по ТУ,ДУ,АПВ	
контроль цепи отключения (БКВ)	
Шунтир резистор (СКИ + доп ток БКВ)	
отключение от КУ на п.№7 ОГТУ	
отключение местное	
цепь отключения	
Отключение через шкаф ШДЗ (сеть)	
Шины управления	35BC цепи отключения ЭМО2
Автомат ШУ	
Шунтир резистор (СКИ + доп ток БКВ)	
цепь отключения	
Реле команды отключить	
Контроль катушки отключения (РПУ)	



Инв. № подл. Подп. и дата. Взам. инв. № Инв. № дубл. Подп. и дата.



БКВ 35B1T "включен"	35B1T	Сигнализация 35BC	
БКО 35B1T "отключен"			
Пружинны взведены 35BC			
БКВ 35BC "включен"			
БКО 35BC "отключен"			
Резерв			
35PC1-3 "включен"			35PC1-3 (QSCG2)
35PC1-3 "отключен"			
35PC1 "включен"			35PC1 (QSC1)
35PC1 "отключен"			
Ключ в полож. Д-М			Сигнализация 35PC1-3 (QSCG1)
У ШП двигателя			
Контроль темп. реле защит			35PC1-3 (QSCG1)
35PC1-3 "включен"			
35PC1-3 "отключен"			
Ключ в полож. Д-М	Сигнализация 35PC1-3 (QSCG1)		
У ШП двигателя			
Контроль темп. реле защит	35PC1-3 (QSCG1)		
Команда отключения 35BC			
Реле разбл. 35PC1	ЭМБ		
Реле разбл. 35PC1-3			
ОПУ КМД включить	35PC1 (QSC1)		
ОПУ КМД отключить			
ОПУ КМД включить	35PC1 (QSCG1)		
ОПУ КМД отключить			



БКВ 35B2T "включен"	35B2T	Сигнализация 35BC	
БКО 35B2T "отключен"			
35PC2-3 "включен"			35PC2-3 (QSCG2)
35PC2-3 "отключен"			
Ключ в полож. Д-М			Сигнализация 35PC2-3 (QSCG2)
У ШП двигателя			
Контроль темп. реле защит			35PC2-3 (QSCG2)
35PC2-3 "включен"			
35PC2-3 "отключен"			
Ключ в полож. Д-М			Сигнализация 35PC2-3 (QSCG2)
У ШП двигателя			
Контроль темп. реле защит			35PC2-3 (QSCG2)
Реле разбл. 35PC1			
Реле разбл. 35PC1-3			
ОПУ КМД включить	35PC2 (QSC2)		
ОПУ КМД отключить			
ОПУ КМД включить	35PC2 (QSCG2)		
ОПУ КМД отключить			

Слот F, карта M (4терминальных реле с высокой коммуникационной способностью; 7 отводов с общим выводом; реле сигнализации WU)

Обозн.	Функция	клем.	Схема
HSB1	Отключение 35BC по 301	F1 com	[Symbol]
	---	F2 NO	
	---	F3 NO	
HSB2	Отключение 35BC по 302	F4 com	[Symbol]
	---	F5 NO	
	---	F6 NO	
HSB3	Резерв	F7 com	[Symbol]
	---	F8 NO	
	---	F9 NO	
HSB4	Включение 35BC по 301	F10 com	[Symbol]
	---	F11 NO	
	---	F12 NO	
IN1	Контроль ВЛ токовых цепей	F13 +	[Symbol]
IN2	Контроль ВЛ УРОВ В ТН	F14 +	
IN3	Положение отключ и некорд	F15 +	
IN4	Сброс сигнализации терминала	F16 +	[Symbol]
IN5	Команда включения 35BC от КУ	F17 +	
IN6	Команда отключения 35BC от КУ	F18 +	
IN7	Резерв	F19 +	[Symbol]
общий	---	F20 -	
	---	F21 -	
WD1	DC 24 вольта	F22 NC	[Symbol]
общий	---	F23 com	
WD2	Сигнализация некорректности (исправности терминала)	F24 NO	

Слот H, карта K (2НО-1,3НО-1,1НОС; 6 отводов, 4 группы)

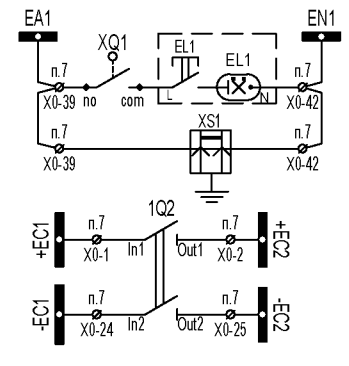
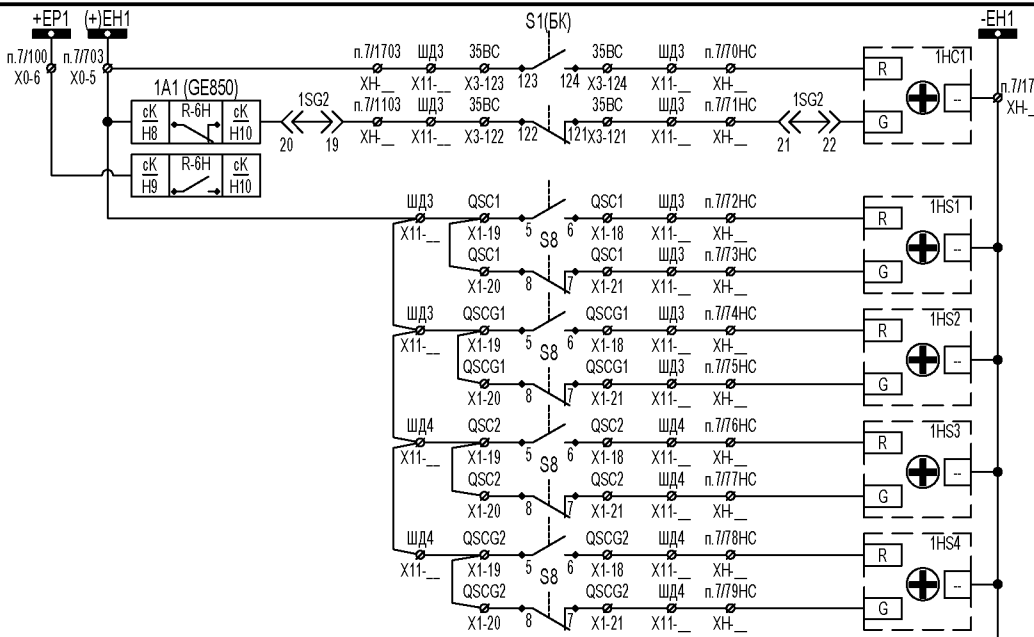
Обозн.	Функция	клем.	Схема
OUT1	Аварийный сигнал от защит 35BC	H1 NO	[Symbol]
OUT2	Предупредит сигнал от защит 35BC	H2 NO	
общий	---	H3 com	
OUT3	---	H4 NO	[Symbol]
OUT4	---	H5 NO	
OUT5	---	H6 NO	
OUT6	Переключение на Мигающую шинку	H7 com	[Symbol]
общий	---	H8 NO	
	---	H9 NO	
IN1	Блокировка логической защиты шин от терминалов 1-2 сш 35В	H11 +	[Symbol]
IN2	Отключение от УРОВ терминалов 1-2 сш 35В	H12 +	
IN3	---	H13 +	
IN4	---	H14 +	[Symbol]
IN5	---	H15 +	
IN6	---	H16 +	
IN7	---	H17 +	[Symbol]
IN8	---	H18 +	
IN9	---	H19 +	
IN10	---	H20 +	[Symbol]
общий	---	H21 +	
	---	H22 +	
IN10	---	H23 +	[Symbol]
общий	---	H24 +	
	---	H24 +	

Слот G, карта K (2НО-1,3НО-1,1НОС; 6 отводов, 4 группы)

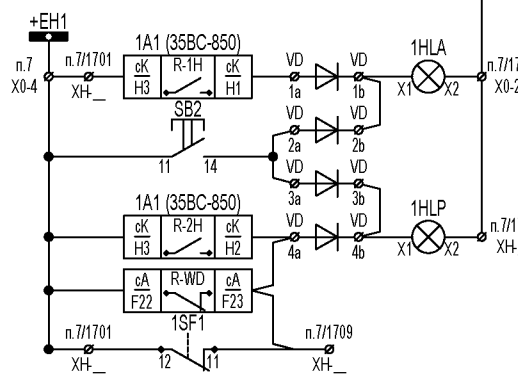
Обозн.	Функция	клем.	Схема
OUT1	Блокировка ЛШШ 35B1T от защит 35BC	G1 NO	[Symbol]
OUT2	УРОВ на защите 35B1T от защит 35BC	G2 NO	
общий	---	G3 com	
OUT3	Блокировка ЛШШ 35B2T от защит 35BC	G4 NO	[Symbol]
OUT4	УРОВ на защите 35B2T от защит 35BC	G5 NO	
общий	---	G6 NO	
OUT5	Резерв	G7 com	[Symbol]
OUT6	Наладочный контакт	G8 NC	
общий	---	G9 NO	
IN1	Контроль цепи включения РГО	G11 +	[Symbol]
IN2	Контроль цепи отключения РГВ	G12 +	
IN3	---	G13 +	
IN4	АВ ШУ ШП 35В отключен	G15 +	[Symbol]
IN5	АВ ШУ ШП 35PC1 (3) отключен	G16 +	
IN6	Аварийное отключение АВ 220 DC	G17 +	
общий	---	G18 +	[Symbol]
IN7	АВ ШУ ЛШШ УРОВ 35BC отключен	G19 +	
IN8	Резерв	G20 -	
IN9	Неисправность А1-MU5H, АВР 220DC	G22 +	[Symbol]
IN10	Неисправность А1-MU7H, АВР 220DC	G23 +	
общий	---	G24 -	

UT 4-QUATTRO-MT - 3084043

Обозн.	Функция	клем.	Схема
X0-1	+	ШУ1	[Symbol]
X0-2	+	ШУ2	
X0-3	+	ШУ СКА	
X0-4	+	ШС	[Symbol]
X0-5	+	ШСМ	
X0-6	+	ШШ	
X0-7	+	ШП	[Symbol]
X0-8	+	УРОВ-Т	
X0-9	+	УРОВ-Т	
X0-10	+	УРОВ-Т	[Symbol]
X0-11	+	УРОВ-Т	
X0-12	+	УРОВ-Т	
X0-13	+	УРОВ-С	[Symbol]
X0-14	+	ЛШШ-Т	
X0-15	+	ЛШШ-Т	
X0-16	+	ЛШШ-Т	[Symbol]
X0-17	+	ЛШШ-Т	
X0-18	+	ЛШШ-С	
X0-19	+	ЛШШ-С	[Symbol]
X0-20	+	ЛШШ-С	
X0-21	+	ЛШШ-С	
X0-22	+	ШУ СКА	[Symbol]
X0-23	+	ШС	
X0-24	+	ШП	
X0-25	+	ШУ2	[Symbol]
X0-26	+	ШУ СКА	
X0-27	+	ШС	
X0-28	+	ШП	[Symbol]
X0-29	+	УРОВ	
X0-30	+	УРОВ	
X0-31	+	УРОВ	[Symbol]
X0-32	+	ЛШШ	
X0-33	+	ЛШШ	
X0-34	+	ЛШШ	[Symbol]
X0-35	+	ЛШШ	
X0-36	+	ЛШШ	
X0-37	+	ЛШШ	[Symbol]
X0-38	+	ЛШШ	
X0-39	+	ШО	
X0-40	+	ШО	[Symbol]
X0-41	+	ШО	
X0-42	+	ШШ	
X0-43	+	ШШ	[Symbol]
		EA1	
		EA2	



Розетка	Осветление панели
220В AC 16 А	Сервисные цепи панели
Сенсирование +ШУ	
220В ОПУ 35ВБ	



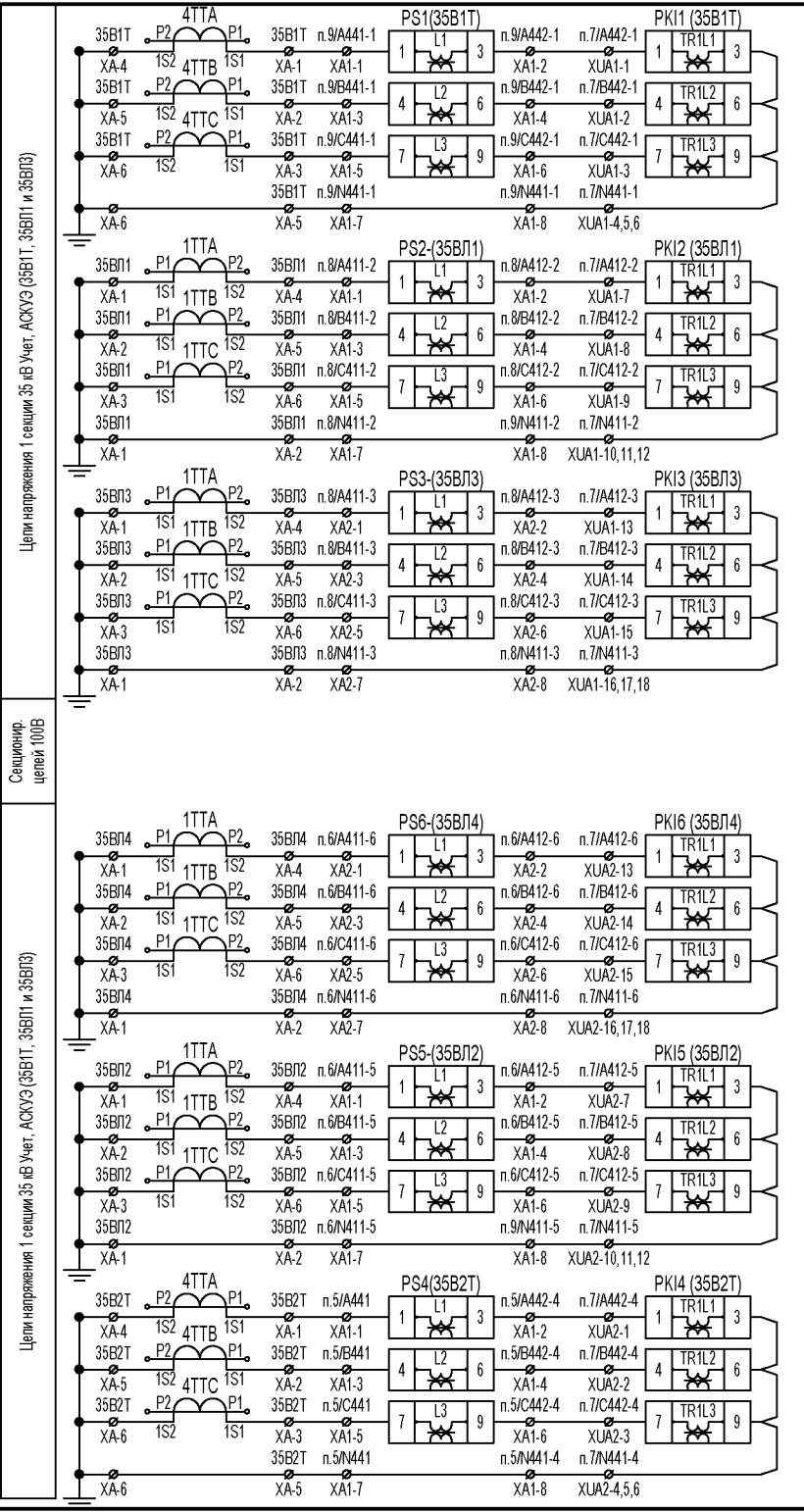
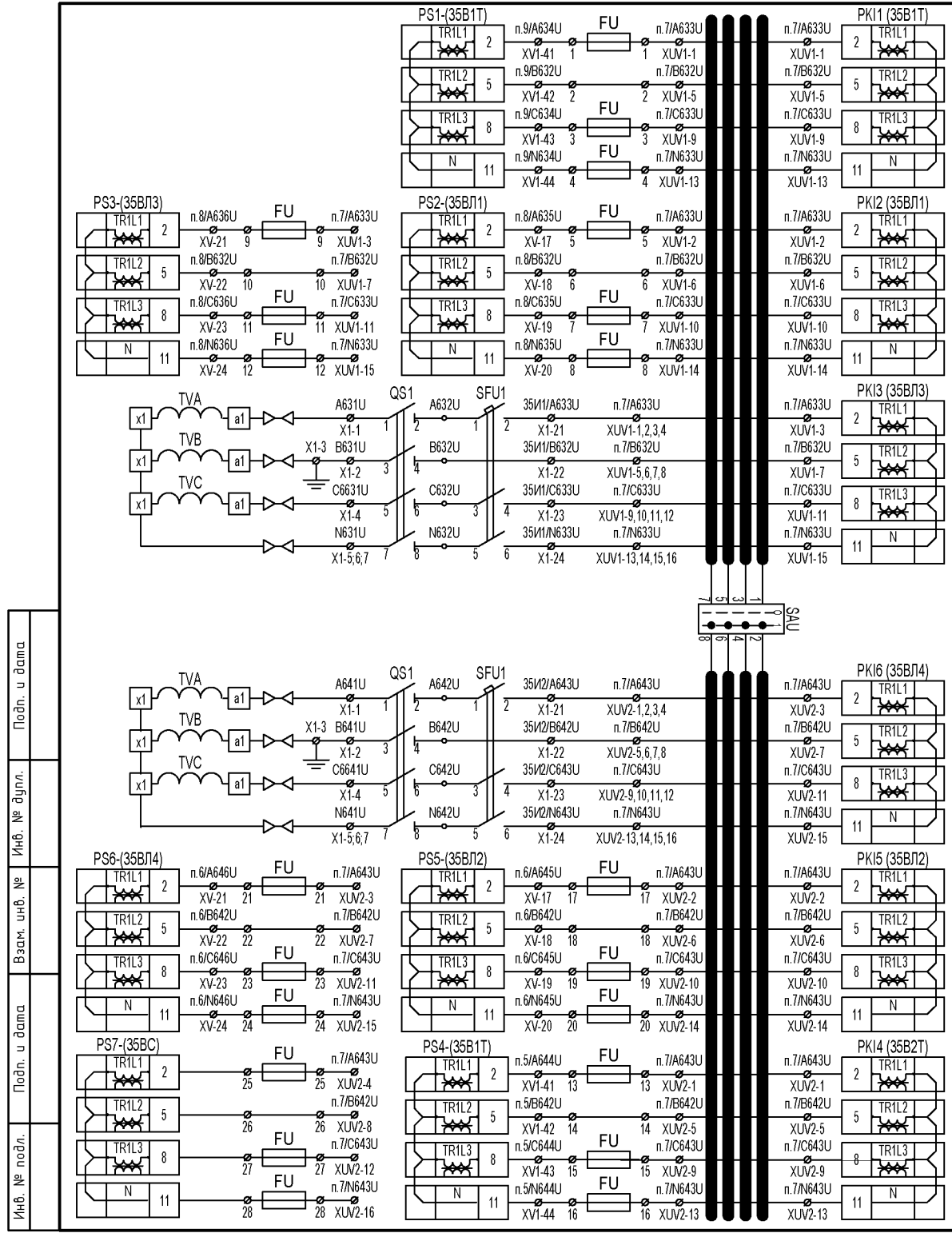
1уч.ЦС Шинки сигнализации		
ЛС "35B2T включен"	Световая индикация положения 35BC и 35PC	
ЛС "35B2T отключен"		
ЛС "35PC1 включен"		
ЛС "35PC1 отключен"		
ЛС "35PC1-3 включен"		
ЛС "35PC1-3 отключен"		
ЛС "35PC2 включен"		
ЛС "35PC2 отключен"		
ЛС "35PC2-3 включен"		
ЛС "35PC2-3 отключен"		
ЛС "Аварийное отключение 35BC"		Сигнализация 35BC
Опробование ламп		
Неисправность защиты 35BC		
Неиспр терминала защиты 35BC		
ЛС "Предупредит сигнал 35BC"		

Спецификация					
№	Обоз	Наименование	Тип	Тех. харак	Кол-во
1	1A1	Терминал защиты фидера GE 850D (General Electric)	850-D-PS-NN-GS-HNNMK/APDTA-3E-S/NBN	DI-23, DO-16	1
2	1SF1+1SF7	Выключатель автоматический C60-DC Schneider Electric контакт состояния of +0/0d для eQ/C120 Schneider Electric	A9N16322 A9 N 26629	500V/DC 2A 2P C 415 В 6 А 240 В	7
3	1SF8+1SF13	Выключатель автоматический C60-DC Schneider Electric контакт состояния of +0/0d для eQ/C120 Schneider Electric	A9N16324 A9 N 26629	500V/DC 4A 2P C 415 В 6 А 240 В	4
4	1Q1	Выключатель автоматический Acti 9 iK60 Schneider Electric	A9124102	220V/AC 2A 1P C	1
5	1SA1	Переключатель ABB 2-х поз. (1-2) (трекшур) 25 А Z60°	OC2SG08P1BN00NWS3	3P6K, 25 А	1
6	1SA2	Переключатель ABB 3-х поз. (1-0-2) (трекшур) 25 А воспр. Z30°	OC2SG08P1BN00NURR3	3P6K, 25 А	1
7	1SA3	Переключатель ABB 1-но поз. (0-1) (трекшур) 25 А Z90°	OC2SG08P1BN00N46	6P6K, 25 А	1
8	SB1, SB2	Кнопка без фиксации ABB Контактный элемент NO ABB Контактный элемент NC ABB	P9MPLNG P9B10VN P9B01VN	- - -	2 4 2
9	1HC1	Индикатор светодиодный SUS-01-Q-GR 220VDC eleco	SUS-01-Q-G-R-220V-DC	220V DC (8/К)	1
10	1HS1+1HS4	Индикатор светодиодный SUS-01 GR 220VDC eleco	SUS-01-G-R-220V-DC	220V DC (8/К)	4
11	1HLA	Индикатор светодиодный CL2520R ABB	1SFA619403R6201	220V DC (Краный)	1
12	1HLP	Индикатор светодиодный CL2520V ABB	1SFA619403R6203	220V DC (Желтый)	1
13	1SG1, 1SG2	Контрольная колода - FAME 6/12-1 - phoenixcontact Рабочий штекер - FAME-WP 12-1 - phoenixcontact Переключатель - FBS 2-6 - phoenixcontact Планика Zask - ZB 6 UNBEDRUCKT - phoenixcontact	3074105 3074123 3030284 1052002	400V AC, 24A 400V AC, 24A/002 41A ---	2 2 4 156
14	1R1+1R2	Резистор проволоочный с радиатором HS25 10K J ARCQL		10KΩ, 9-25W, 950V	2
15	X0	Клеммы с новыми размыкателями - UT 4-QUATTRO-MT Концевая крышка - D-UT 2.5H-QUATTRO phoenixcontact Планика Zask - ZB 6 UNBEDRUCKT - phoenixcontact Концевой стопор - EINS 35 N phoenixcontact Держатель маркировки клеммных коробок - KLM-A phoenixcontact	3064043 3047170 1051003 0800886 1004348	500V AC, 20A - - - -	45 4 90 2 1
16	XA1	Измерительная клемма с полунормовым размыкателем - URTK 6 Концевая крышка - D-URTK 6 - phoenixcontact Планика Zask - ZB 6 UNBEDRUCKT - phoenixcontact Коммутационные переключатели - SB 4-8-T - phoenixcontact Гнездо для шпунта тестера - PSBJ-URTK 6 YE - phoenixcontact Гнездо для шпунта тестера - PSBJ-URTK 6 GN - phoenixcontact Гнездо для шпунта тестера - PSBJ-URTK 6 RD - phoenixcontact Гнездо для шпунта тестера - PSBJ-URTK 6 BU - phoenixcontact Концевой стопор - EINS 35 N phoenixcontact Держатель маркировки клеммных коробок - KLM-A phoenixcontact	3026272 3026340 1052002 3026379 3026405 3026418 3026719 3026434 0800886 1004348	500V AC, 41A - - - - - - - - -	15 1 30 2 2 2 3 4 1 1
17	XV	Измерительная клемма с полунормовым размыкателем - URTK 6 Концевая крышка - D-URTK 6 - phoenixcontact Разделительная пластина - TS-UT 6-TSP - phoenixcontact Планика Zask - ZB 6 UNBEDRUCKT - phoenixcontact Коммутационные переключатели - SB 2-8-T - phoenixcontact Гнездо для шпунта тестера - PSBJ-URTK 6 YE - phoenixcontact Гнездо для шпунта тестера - PSBJ-URTK 6 GN - phoenixcontact Гнездо для шпунта тестера - PSBJ-URTK 6 RD - phoenixcontact Гнездо для шпунта тестера - PSBJ-URTK 6 BU - phoenixcontact Концевой стопор - EINS 35 N phoenixcontact Держатель маркировки клеммных коробок - KLM-A phoenixcontact	3026272 3026340 3072821 1052002 3026366 3026405 3026418 3026719 3026434 0800886 1004348	500V AC, 41A - - - - - - - - -	15 1 6 30 6 4 2 2 4 1 1
18	X1-X3-X5	Проходные клеммы - UT 4 - phoenixcontact Концевая крышка - D-UT 2.5/10 - phoenixcontact Планика Zask - ZB 6 UNBEDRUCKT - phoenixcontact Переключатель - FBS 10-6 - phoenixcontact Концевой стопор - EINS 35 N phoenixcontact Держатель маркировки клеммных коробок - KLM-A phoenixcontact	3044102 3047028 1051003 3030271 0800886 1004348	1000V AC, 32A - - - -	2 1 1 1 1 1

Спецификация					
№	Обоз	Наименование	Тип	Тех. харак	Кол-во
1	PS7	Сетевой электрон-анализатор - N14 - Lumel	N14	760V AC, 6A	1
2	SAU	Переключатель ABB 1-но поз. (0-1) (трекшур) 25 А Z90° OC2SG08P1BN00N46		6P6K, 25 А	1
3	XH	Клеммы с новыми размыкателями - UT 4-MTL Концевая крышка - D-UT 2.5H-QUATTRO phoenixcontact Планика Zask - ZB 6 UNBEDRUCKT - phoenixcontact Переключатель - FBS 3-6 - phoenixcontact Концевой стопор - EINS 35 N phoenixcontact Держатель маркировки клеммных коробок - KLM-A	3046144 1051003 3030242 0800886 1004348	500V AC, 20A - - - -	1 1 1 1 1
4	VD	Проходные клеммы - UDK 4-DIOL-R - phoenixcontact Концевая крышка - D-UDK 4 - phoenixcontact Планика Zask - ZB 6 UNBEDRUCKT - phoenixcontact Гребенчатый мостик - EB 2-6 - phoenixcontact Концевой стопор - EINS 35 N phoenixcontact Держатель маркировки клеммных коробок - KLM-A	2775317 2775113 1051003 0201155 0800886 1004348	630V AC, 1A - - - - -	6 1 12 3 1 1

5	XU1 XU2	Клемма с полунормовым размыкателем - URTK 6 Концевая крышка - D-URTK 6 - phoenixcontact Разделительная пластина - TS-UT 6-TSP - phoenixcontact Планика Zask - ZB 6 UNBEDRUCKT - phoenixcontact Коммутационные переключатели - SB 4-8-T - phoenixcontact Концевой стопор - EINS 35 N phoenixcontact Держатель маркировки клеммных коробок - KLM-A	3026272 3026340 3072821 1052002 3026379 0800886 1004348	500V AC, 41A - - - - - -	2x20 2x1 2x8 2x40 2x4 2x1 2x1
6	FU	Клеммы для установки предохранителей - UK 5-NESI-DIM - Предохранитель 5,20 0,1 А Планика Zask - ZB 6 UNBEDRUCKT - Концевой стопор - EINS 35 N phoenixcontact Держатель маркировки клеммных коробок - KLM-A	3004100 5023901 1052002 0800886 1004348	800V AC, 6.3A - 0.1 А - -	30 7 23 1 1
7	XUA1 XUA2	Клемма с полунормовым размыкателем - URTK 6 Концевая крышка - D-URTK 6 - phoenixcontact Планика Zask - ZB 6 UNBEDRUCKT - phoenixcontact Коммутационные переключатели - SB 4-8-T - phoenixcontact Винтовая переключатель - FBRI 10-8 N - Концевой стопор - EINS 35 N phoenixcontact Держатель маркировки клеммных коробок - KLM-A	3026272 3026340 1052002 3026379 2772080 0800886 1004348	500V AC, 41A - - - - -	20x26 1x1 40x66 3x4 3 (8/7) 2 1
XUA XUV,FU	Защитный профиль - AP-METER - Держатель защитного профиля - AP-NIVE -	3034361 3034374	- -	1.2 10	

Подп. и дата	
Инв. № дугл.	
Взам. инв. №	
Подп. и дата	
Инв. № подл.	



Инв. № подл.	Подп. и дата
Взам. инв. №	Инв. № дучл.
Подп. и дата	Подп. и дата

Цели напряжения 1 секции 35 кВ Учет, АСКУЭ (35В1Т, 35ВЛ1 и 35ВЛ3)
 Селекцион. цели 100В

Тоговые цели Учета и АСКУЭ 1 шаг 35 кВ, 35В1Т	Тоговые цели Учета и АСКУЭ 1 шаг 35 кВ, 35ВЛ1	Тоговые цели Учета и АСКУЭ 1 шаг 35 кВ, 35ВЛ3	Тоговые цели Учета и АСКУЭ 2 шаг 35 кВ, 35ВЛ4	Тоговые цели Учета и АСКУЭ 2 шаг 35 кВ, 35ВЛ2	Тоговые цели Учета и АСКУЭ 2 шаг 35 кВ, 35В2Т
--	--	--	--	--	--

Изм.	Лист	№ докум.	Подп.	Дата
	5			