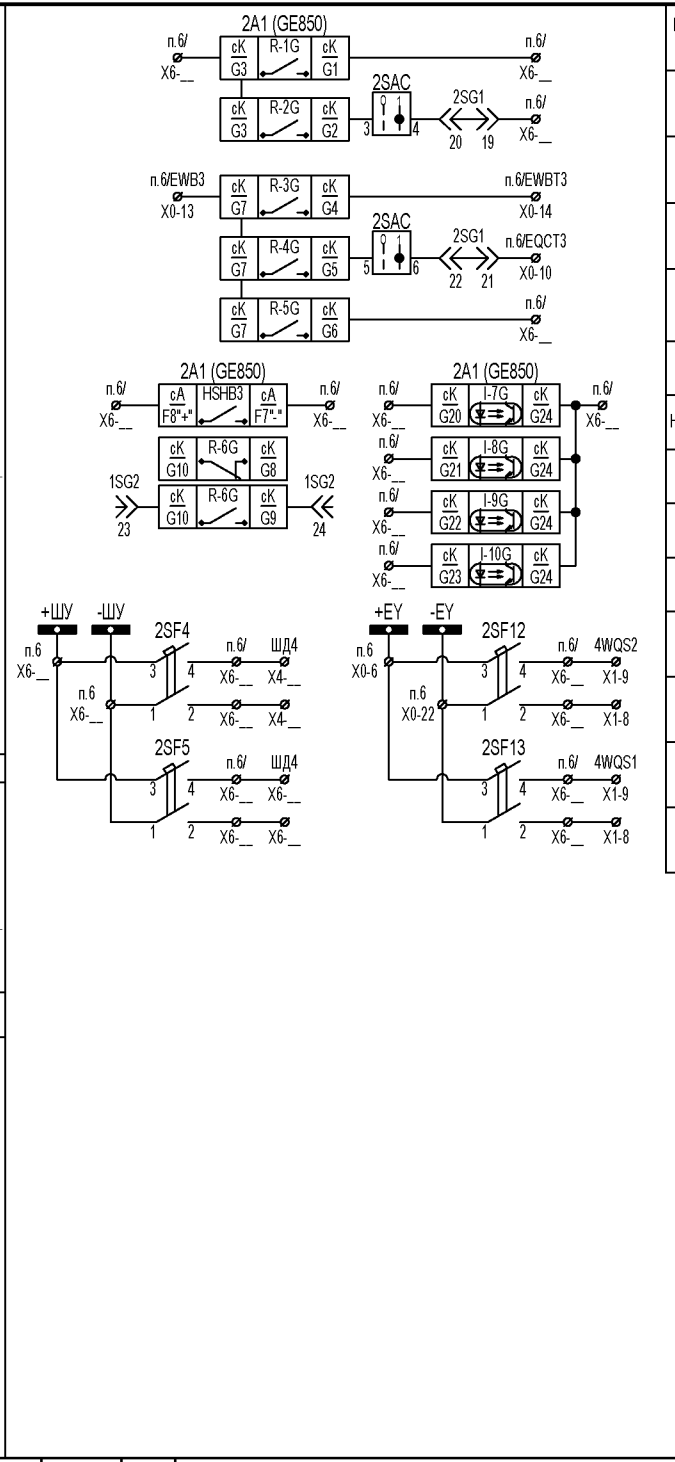


Инв. № подл.	Взам. инв. №	Инв. № дупл.	Подп. и дата

шинки обогрева	Сервисные цепи 35ВЛ4
АВ обогрева в распред щите на ОРУ 35кВ	
Автомат обогрева в приводе	
Питание розетки	
Освещение привода	
обогрев привода выключателя	

Шинки управления	35ВЛ4 цепи включения ЭМЭТ и отключения ЭМЭТ
Автомат ШУ	
Включение местное	
цель включения	
Шунтир резистор (СКИ + доп ток БКО)	
Реле блокировки от многократ включ.	
включение от МП по ТУ,ДУ,АПВ	
контроль цепи включения (БКО)	
отключение от МП по ТУ,ДУ,АПВ	
контроль цепи отключения (БКВ)	
Шунтир резистор (СКИ + доп ток БКВ)	
отключение от КУ на п.№6 ОПУ	
отключение местное	
цель отключения	
Отключение через шкаф ШД4 (сеть)	
Шинки управления	35ВЛ4 цепи отключения ЭМЭТ
Автомат ШУ	
Шунтир резистор (СКИ + доп ток БКВ)	
цель отключения	
Реле команды отключить	
Контроль катушки отключения (РГО)	цели питания двигателя заводки пружин привода



Блок ЛЗШ 35В2Т от защит 35ВЛ4	ЛЗШ УРОВ на 35В2Т и 35В5С
УРОВ на 35В2Т от защит 35ВЛ4	
Блок ЛЗШ 35В5С от защит 35ВЛ4	
УРОВ на 35В5С от защит 35ВЛ4	
Резерв	
Резерв	
Наладочный контакт	
Резерв	
Резерв	
Резерв	
АВ ШУ управления 35РЛ4 (4WQS2)	
АВ ШП двигателя 35РЛ4 (4WQS2)	
АВ ШУ управления 35РШ2 (4WQS1)	
АВ ШП двигателя 35РШ2 (4WQS1)	

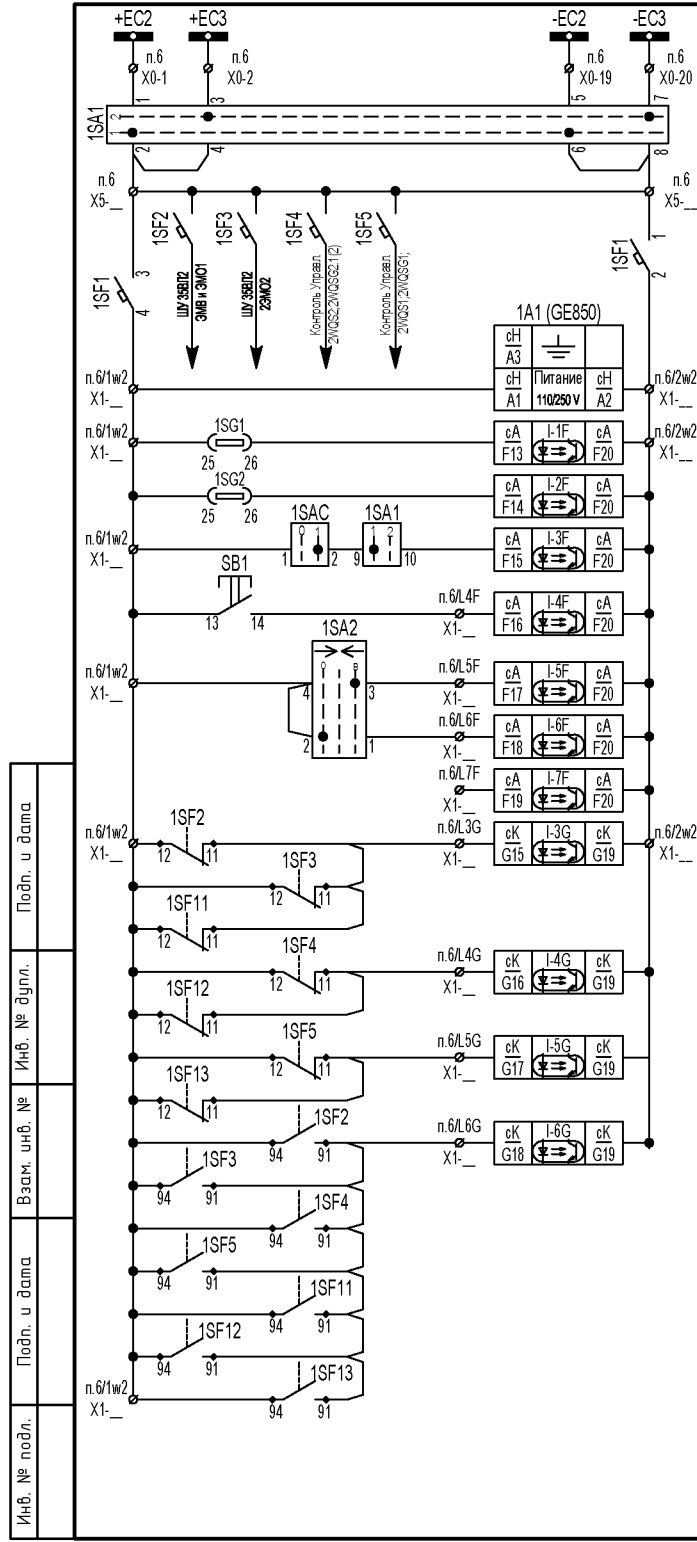
Изм.	Лист	№ докум.	Подп.	Дата	Шкаф №6 защита и автоматика 35ВЛ Сук. I подъём 22/05 - РЗ-08 (Управление выключателем 35ВЛ)	Лист 6
------	------	----------	-------	------	---	--------



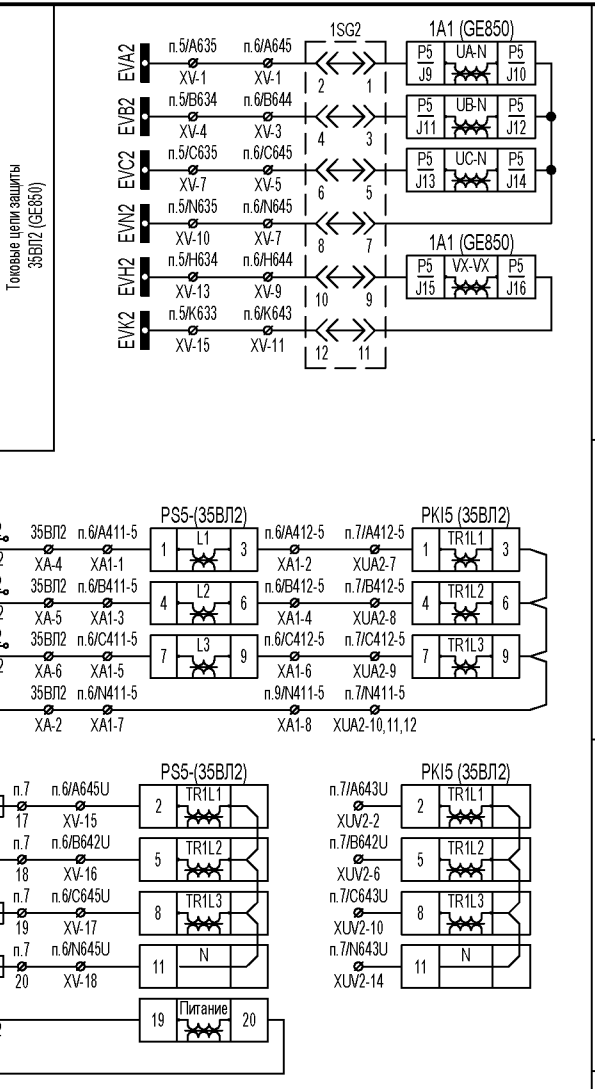
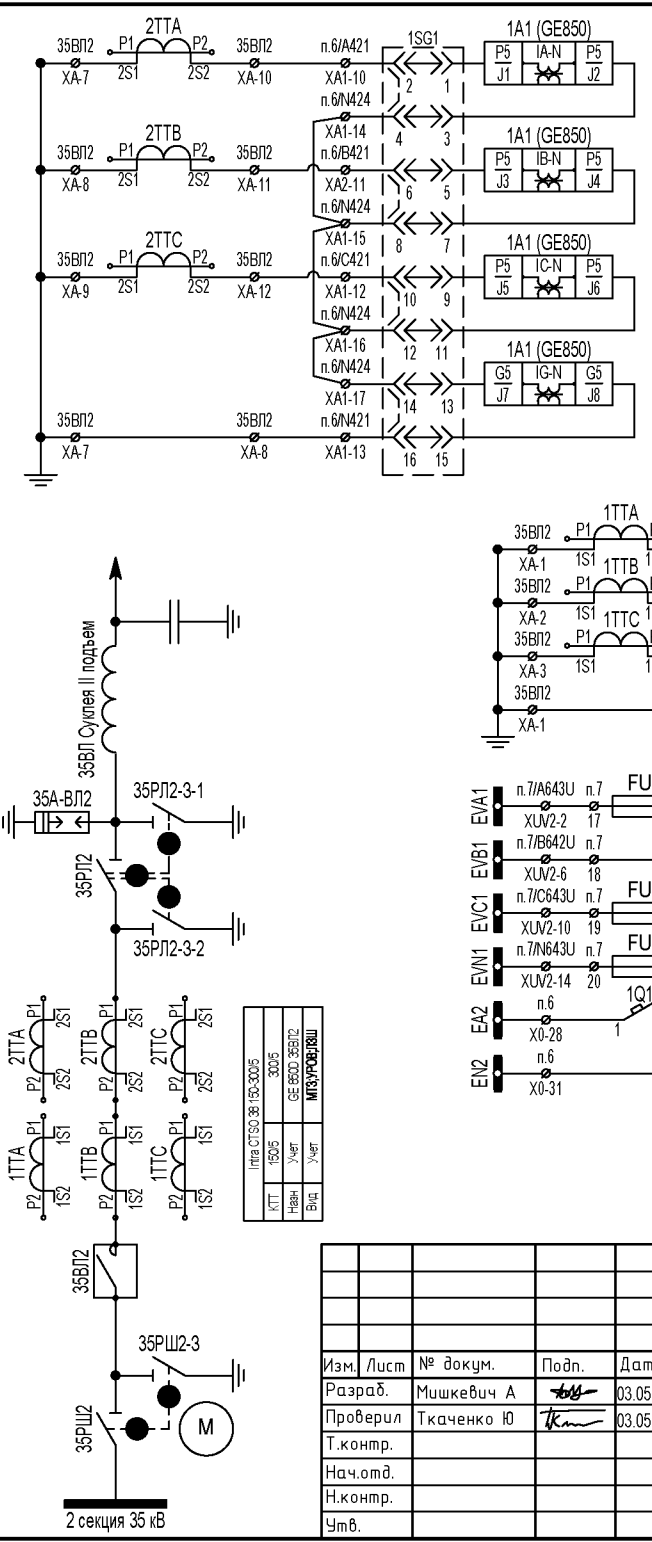
Спецификация 35В12 (Сукля II подъем)					
№	Обоз	Наименование	Тип	Тех. харак	Кол-во
1	1A1	Терминал Защиты фидера GE 850D (General Electric)	850-D-P5-NN-GS-HNNMKKADPTA-3E-SNBN	DI-23, DO-16	1
2	PS5	Сетевой электрон-автоматизатор - N14 - Lumel	N14	760V AC, 6A	1
3	1SF1+1SF5	Выключатель автоматический C60H-DC Schneider Electric	AGN61522	500VDC 2A 2P C	5
		контакт состояния of+ofsd для с60/C120 Schneider Electric	AG N 26929	415 В 6 А 240 В	5
4	1SF11+1SF13	Выключатель автоматический C60H-DC Schneider Electric	AGN61524	500VDC 4A 2P C	3
		контакт состояния of+ofsd для с60/C120 Schneider Electric	AG N 26929	415 В 6 А 240 В	3
5	1Q1	Выключатель автоматический Acti 9 iK60 Schneider Electric	AGK24102	220VAC 2A 1P C	1
6	1SA1	Переключатель ABB 2-х поз. (1-2) (треухров.) 25 А L60°	OC25G06PNBN00N1WR3	3P6K, 25 А	1
7	1SA2	Переключатель ABB 3-х поз. (1-0-2) (треухров.) 25 А возраст L30°	OC25G06PNBN00N1URR3	3P6K, 25 А	1
8	1SAC	Переключатель ABB 1-но поз. (0-1) (треухров.) 25 А L90°	OC25G06PNBN00N1A6	6P6K, 25 А	1
9	SB1	Кнопка без фиксации ABB	P9M/PNLG		1
		Контактный элемент NO ABB	P9B10VN		2
		Контактный элемент NC ABB	P9B01VN		1
10	1HW1	Индикатор светодиодный SUS-01-Q GR 220VDC eleco	SUS-01-Q-G-R-220V+DC	220V DC (8/К)	1
11	1HS1+1HS5	Индикатор светодиодный SUS-01 GR 220VDC eleco	SUS-01-G-R-220V+DC	220V DC (8/К)	5
12	1HLA	Индикатор светодиодный CL2520R ABB	1SFA619403R5201	220V DC (Красный)	1
13	1HLP	Индикатор светодиодный CL2520V ABB	1SFA619403R5203	220V DC (Желтый)	1
14	1SG1, 1SG2	Контрольная колода - FAVE 6/12+1 - phoenixcontact	3074105	400V AC, 24A	2
		Рабочий штекер - FAVE-WP 12+1 - phoenixcontact	3074123	400V AC, 24A400V	2
		Переключ.ч - FBS 2-8 - phoenixcontact	3030284	41A	4
		Панель Zack - ZB 8 UNBEDRUCKT - phoenixcontact	1052002	---	156
15	1R1+1R2	Реактор: проволочный, с радиатором HS25 10K J ARCOL	HS25 10K J	10кΩ, 9,25W, 550V	2
16	XO	Клеммы с ножевыми размыкателями - UT 4-QUATRO-MT	3064043	500V AC, 20A	33
		Концевая крышка - D-UT 2,5/4-QUATRO phoenixcontact	3047170	-	4
		Панель Zack - ZB 6 UNBEDRUCKT phoenixcontact	1051003	-	66
		Концевой стопор - EINS 35 N phoenixcontact	0600866	-	2
		Держатель маркировки клеммных коробок - KLM-A phoenixcontact	1004348	-	1
17	XA1	Измерительная клемма с полунормированным размыкателем - URTK 6	3026272	500V AC, 41A	20
		Концевая крышка - D-URTK 6 - phoenixcontact	3026340	-	2
		Панель Zack - ZB 8 UNBEDRUCKT - phoenixcontact	1052002	-	40
		Коммутационные переключатели - SB 4-8-T - phoenixcontact	3026379	-	2
		Коммутационные переключатели - SB 2-8-T - phoenixcontact	3026366	-	4
		Гнездо для щупа тестера - PSBJ-URTK 6 YE - phoenixcontact	3026405	желтый	2
		Гнездо для щупа тестера - PSBJ-URTK 6 GN - phoenixcontact	3026418	зеленый	2
		Гнездо для щупа тестера - PSBJ-URTK 6 RD - phoenixcontact	3026719	красный	2
		Гнездо для щупа тестера - PSBJ-URTK 6 BU - phoenixcontact	3026434	синий	3
		Концевой стопор - EINS 35 N phoenixcontact	0600866	-	1
		Держатель маркировки клеммных коробок - KLM-A phoenixcontact	1004348	-	1
		Защитный профиль - AP-ME METER - phoenixcontact	3034361	9 клемм	0,1
		Держатель защитного профиля - APH-ME - phoenixcontact	3034374	-	2
18	XV	Измерительная клемма с полунормированным размыкателем - URTK 6	3026272	500V AC, 41A	25
		Концевая крышка - D-URTK 6 - phoenixcontact	3026340	-	3
		Разделительная пластина - TS-UT 6-T/SP - phoenixcontact	3072821	-	6
		Панель Zack - ZB 8 UNBEDRUCKT - phoenixcontact	1052002	-	50
		Коммутационные переключатели - SB 2-8-T - phoenixcontact	3026366	-	6
		Гнездо для щупа тестера - PSBJ-URTK 6 YE - phoenixcontact	3026405	желтый	4
		Гнездо для щупа тестера - PSBJ-URTK 6 GN - phoenixcontact	3026418	зеленый	2
		Гнездо для щупа тестера - PSBJ-URTK 6 RD - phoenixcontact	3026719	красный	2
		Гнездо для щупа тестера - PSBJ-URTK 6 BU - phoenixcontact	3026434	синий	4
		Концевой стопор - EINS 35 N phoenixcontact	0600866	-	1
		Держатель маркировки клеммных коробок - KLM-A phoenixcontact	1004348	-	1
		Защитный профиль - AP-ME METER - phoenixcontact	3034361	9 клемм	0,1
		Держатель защитного профиля - APH-ME - phoenixcontact	3034374	-	2
19	X1-X3-X5	Прокладные клеммы - UT 4 - phoenixcontact	3044102	1000V AC, 32A	
		Концевая крышка - D-UT 2,5/10 - phoenixcontact	3047028	-	
		Панель Zack - ZB 6 UNBEDRUCKT - phoenixcontact	1051003	-	
		Переключ.ч - FBS 10-6 - phoenixcontact	3030271	-	
		Концевой стопор - EINS 35 N phoenixcontact	0600866	-	
		Держатель маркировки клеммных коробок - KLM-A phoenixcontact	1004348	-	

Спецификация 35В14 (Сукля I подъем)					
№	Обоз	Наименование	Тип	Тех. харак	Кол-во
1	2A1	Терминал Защиты фидера GE 850D (General Electric)	850-D-P5-NN-GS-HNNMKKADPTA-3E-SNBN	DI-23, DO-16	1
2	PS6	Сетевой электрон-автоматизатор - N14 - Lumel	N14	760V AC, 6A	1
3	2SF1+2SF5	Выключатель автоматический C60H-DC Schneider Electric	AGN61522	500VDC 2A 2P C	5
		контакт состояния of+ofsd для с60/C120 Schneider Electric	AG N 26929	415 В 6 А 240 В	5
4	2SF11+2SF13	Выключатель автоматический C60H-DC Schneider Electric	AGN61524	500VDC 4A 2P C	3
		контакт состояния of+ofsd для с60/C120 Schneider Electric	AG N 26929	415 В 6 А 240 В	3
5	2Q1	Выключатель автоматический Acti 9 iK60 Schneider Electric	AGK24102	220VAC 2A 1P C	1
6	2SA1	Переключатель ABB 2-х поз. (1-2) (треухров.) 25 А L60°	OC25G06PNBN00N1WR3	3P6K, 25 А	1
7	2SA2	Переключатель ABB 3-х поз. (1-0-2) (треухров.) 25 А возраст L30°	OC25G06PNBN00N1URR3	3P6K, 25 А	1
8	2SAC	Переключатель ABB 1-но поз. (0-1) (треухров.) 25 А L90°	OC25G06PNBN00N1A6	6P6K, 25 А	1
9	SB2	Кнопка без фиксации ABB	P9M/PNLG		1
		Контактный элемент NO ABB	P9B10VN		2
		Контактный элемент NC ABB	P9B01VN		1
10	2HW3	Индикатор светодиодный SUS-01-Q GR 220VDC eleco	SUS-01-Q-G-R-220V+DC	220V DC (8/К)	1
11	2HS1+2HS5	Индикатор светодиодный SUS-01 GR 220VDC eleco	SUS-01-G-R-220V+DC	220V DC (8/К)	5
12	2HLA	Индикатор светодиодный CL2520R ABB	1SFA619403R5201	220V DC (Красный)	1
13	2HLP	Индикатор светодиодный CL2520V ABB	1SFA619403R5203	220V DC (Желтый)	1
14	2SG1, 2SG2	Контрольная колода - FAVE 6/12+1 - phoenixcontact	3074105	400V AC, 24A	2
		Рабочий штекер - FAVE-WP 12+1 - phoenixcontact	3074123	400V AC, 24A400V	2
		Переключ.ч - FBS 2-8 - phoenixcontact	3030284	41A	4
		Панель Zack - ZB 8 UNBEDRUCKT - phoenixcontact	1052002	---	156
15	2R1+2R2	Реактор: проволочный с радиатором HS25 10K J ARCOL	HS25 10K J	10кΩ, 9,25W, 550V	2
16	XH	Клеммы с ножевыми размыкателями - UT 4-MTL - phoenixcontact	3046144	500V AC, 20A	
		Концевая крышка - phoenixcontact	-	-	
		Панель Zack - ZB 6 UNBEDRUCKT - phoenixcontact	1051003	-	
		Переключ.ч - FBS 3-6 - phoenixcontact	3030242	-	
		Концевой стопор - EINS 35 N phoenixcontact	0600866	-	
		Держатель маркировки клеммных коробок - KLM-A	1004348	-	
17	VD	Прокладные клеммы - UDK 4-DIOL-R - phoenixcontact	2775317	630V AC, 1A	10
		Концевая крышка - D-UDK 4 - phoenixcontact	2775113	-	1
		Панель Zack - ZB 6 UNBEDRUCKT - phoenixcontact	1051003	-	20
		Гребенчатый мостик - EB 2-6 - phoenixcontact	0201155	-	6
		Концевой стопор - EINS 35 N phoenixcontact	0600866	-	1
		Держатель маркировки клеммных коробок - KLM-A	1004348	-	1
18	XA2	Измерительная клемма с полунормированным размыкателем - URTK 6	3026272	500V AC, 41A	20
		Концевая крышка - D-URTK 6 - phoenixcontact	3026340	-	2
		Панель Zack - ZB 8 UNBEDRUCKT - phoenixcontact	1052002	-	40
		Коммутационные переключатели - SB 4-8-T - phoenixcontact	3026379	-	2
		Коммутационные переключатели - SB 2-8-T - phoenixcontact	3026366	-	4
		Гнездо для щупа тестера - PSBJ-URTK 6 YE - phoenixcontact	3026405	желтый	2
		Гнездо для щупа тестера - PSBJ-URTK 6 GN - phoenixcontact	3026418	зеленый	2
		Гнездо для щупа тестера - PSBJ-URTK 6 RD - phoenixcontact	3026719	красный	2
		Гнездо для щупа тестера - PSBJ-URTK 6 BU - phoenixcontact	3026434	синий	3
		Концевой стопор - EINS 35 N phoenixcontact	0600866	-	1
		Держатель маркировки клеммных коробок - KLM-A phoenixcontact	1004348	-	1
		Защитный профиль - AP-ME METER - phoenixcontact	3034361	9 клемм	0,1
		Держатель защитного профиля - APH-ME - phoenixcontact	3034374	-	2
19	X2-X4-X6	Прокладные клеммы - UT 4 - phoenixcontact	3044102	1000V AC, 32A	
		Концевая крышка - D-UT 2,5/10 - phoenixcontact	3047028	-	
		Панель Zack - ZB 6 UNBEDRUCKT - phoenixcontact	1051003	-	
		Переключ.ч - FBS 10-6 - phoenixcontact	3030271	-	
		Концевой стопор - EINS 35 N phoenixcontact	0600866	-	
		Держатель маркировки клеммных коробок - KLM-A phoenixcontact	1004348	-	

Инв. № подл. Взам. инв. № Инв. № докл. Подп. и дата



Шины управления
Шины СИ
Ключи СИ
±ШУ панели
Автоматы ±ШУ панели
Питание терминала А1-W2H 35ВЛ2(850)
Контроль БИ токовых цепей
Контроль БИ U100 В ТН
Положение ключей и накладок
Сброс сигнализации с терминала
Команда включения 35ВЛ2 от КУ
Команда отключения 35ВЛ2 от КУ
Резерв
Авария автоматов ВЛ, РШ и РП
Контроль автоматов ВЛ, РШ и РП



<b>Щкаф №6 защита и автоматика 35ВЛ Сук. II подъем</b>			
<b>22/05 - P3-08</b>			
Изм. Лист	№ докум.	Подп.	Дата
Разраб.	Мишкевич А	<i>АМ</i>	03.05.22
Проверил	Ткаченко Ю	<i>ТК</i>	03.05.22
Т.контр.			
Нач.отд.			
Н.контр.			
Утв.			
<b>Защита и автоматика 35ВЛ</b>		Лист	Масса
<b>Multilin GE 850;</b>			
<b>Оперток АКБ 220В DC</b>		Лист 1	Листов 8
<b>Сукля 110/35/10кВ</b>		<b>ГУП "ГК Днестрэнерго"</b>	

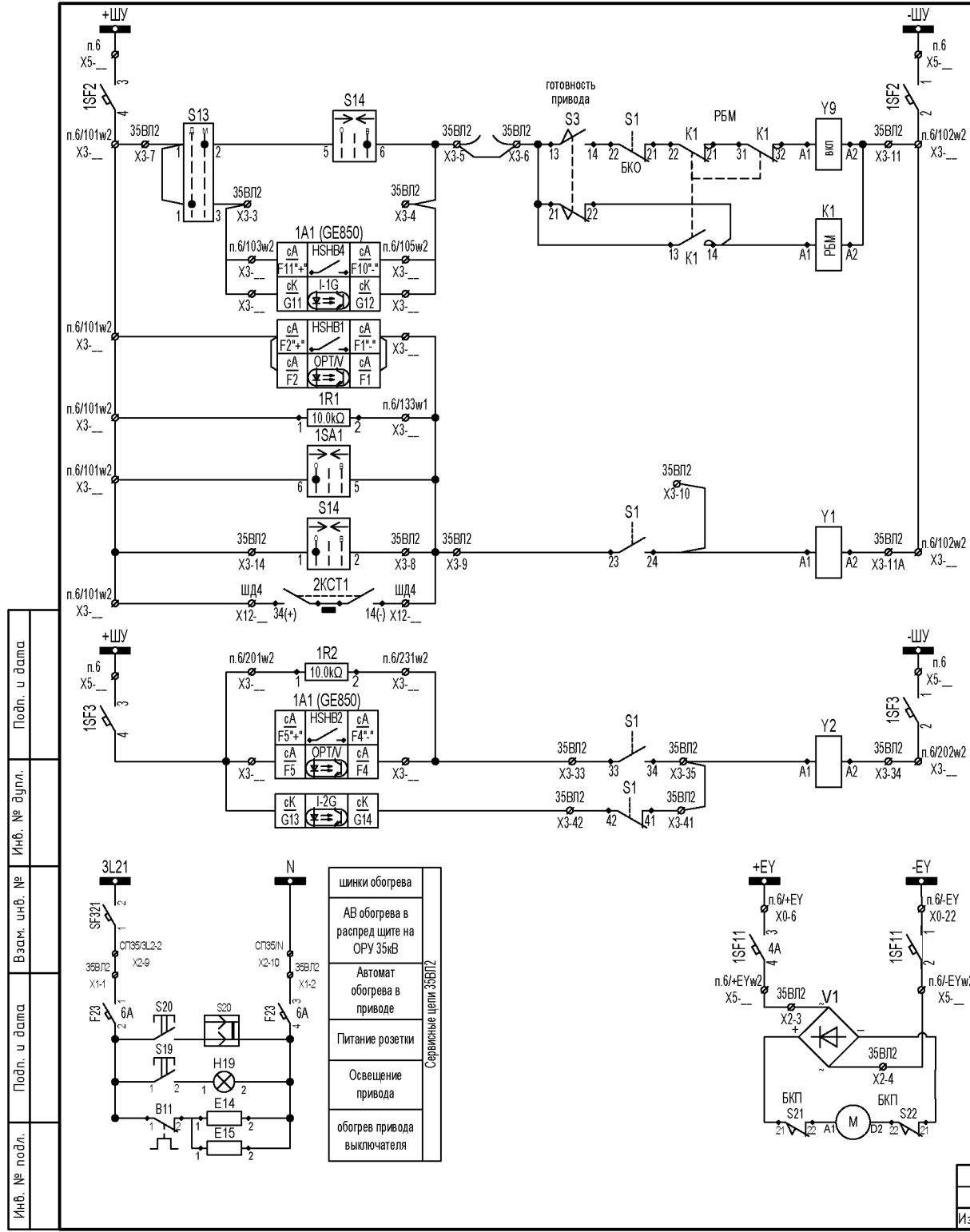
Инв. № подл.	Взам. инв. №	Подп. и дата	Инв. № дупл.	Подп. и дата

Цели напряжения 2ш 35 кВ терминала P3A (35ВЛ2)

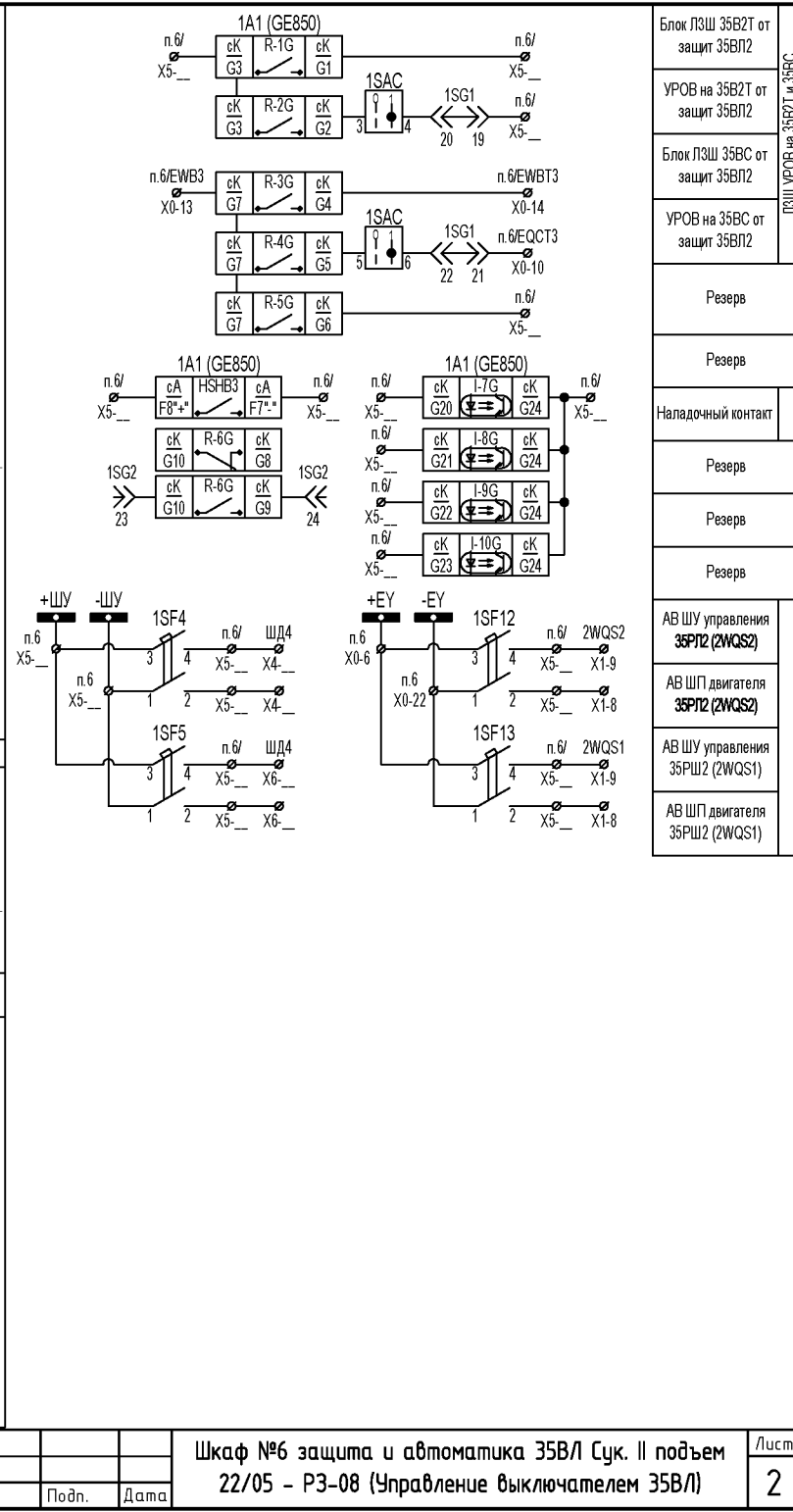
Цели напряжения Учета и АСКУЭ 2ш 35 кВ А1-W2H (35ВЛ2)

Цели напряжения Учета и АСКУЭ 2ш 35 кВ А1-W2H (35ВЛ2)

Цели напряжения Учета и АСКУЭ 2ш 35 кВ А1-W2H (35ВЛ2)



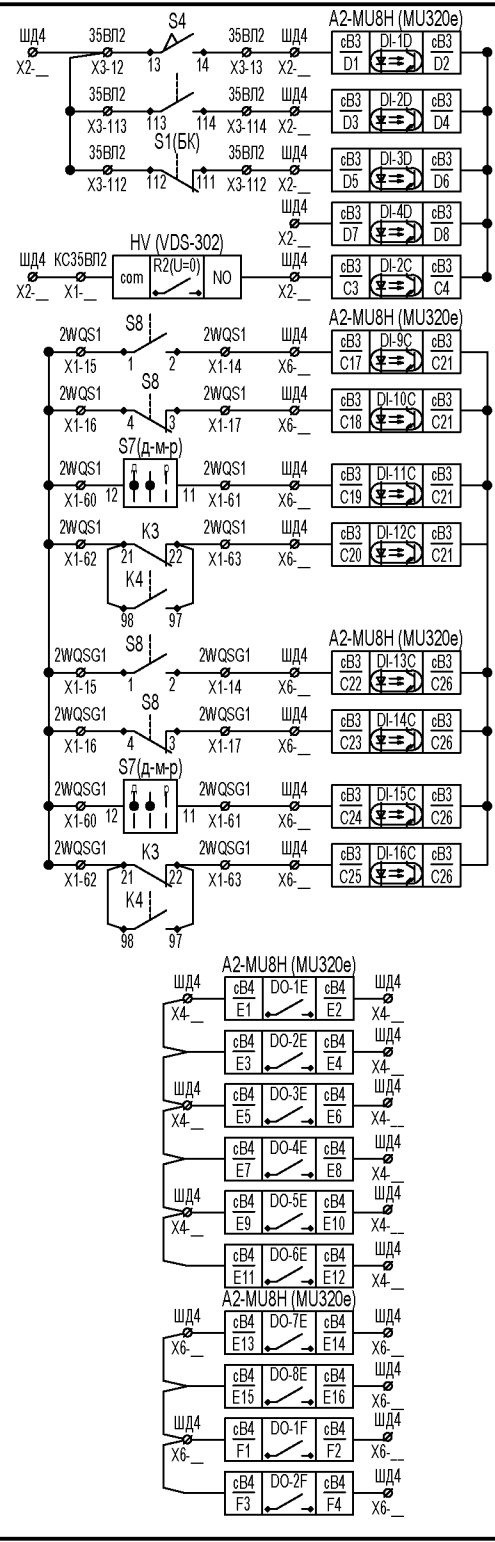
Шинки управления	35ВЛ2 цепи включения ЭМБТ и отключения ЭМО2
Автомат ШУ	
Включение местное	
цель включения	
Шунтир резистор (СКИ + доп ток БКО)	
Реле блокировки от многократ включ.	
включение от МП по ТУ,ДУ,АПВ	
контроль цепи включения (БКО)	
отключение от МП по ТУ,ДУ,АПВ	
контроль цепи отключения (БКВ)	
Шунтир резистор (СКИ + доп ток БКВ)	
отключение от КУ на п.№6 ОПУ	
отключение местное	
цель отключения	
Отключение через шкаф ШД4 (сеть)	
Шинки управления	35ВЛ2 цепи отключения ЭМО2
Автомат ШУ	
Шунтир резистор (СКИ + доп ток БКВ)	
цель отключения	
Реле команды отключить	
Контроль катушки отключения (РГО)	
цепи питания двигателя заводки пружин привода	



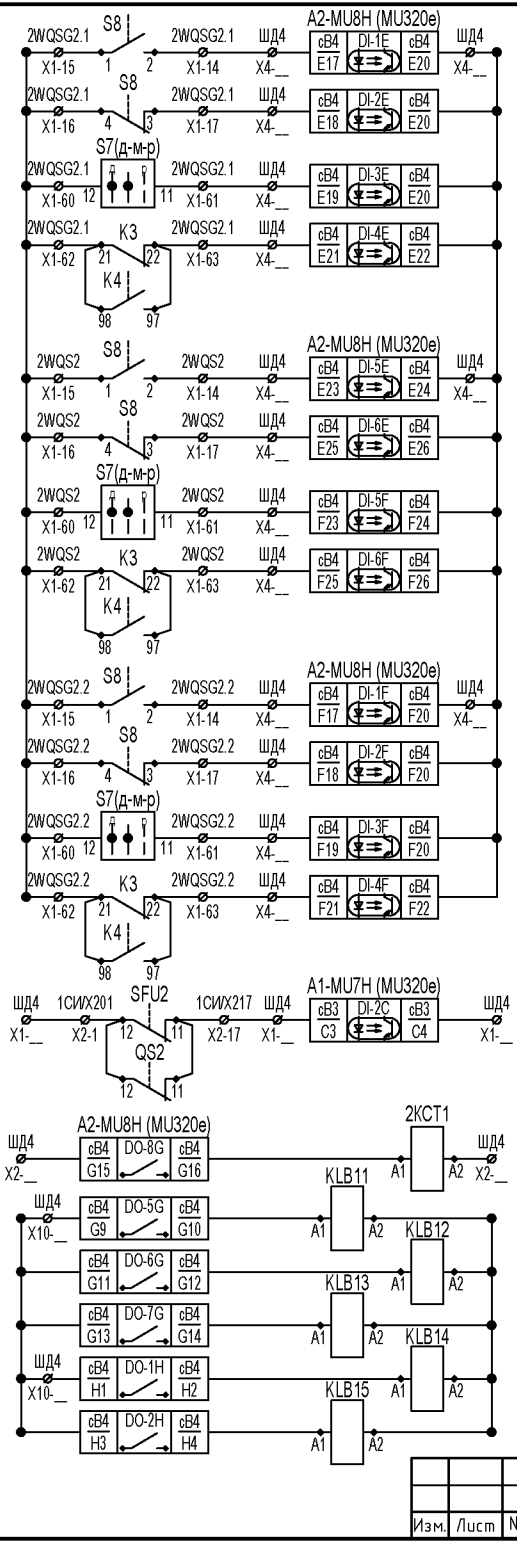
Инв. № подл.	Подп. и дата
Взам. инв. №	Инв. № дупл.
Подп. и дата	Подп. и дата
Инв. № подл.	Подп. и дата

Блок ЛЭШ 35ВЛ2 от защит 35ВЛ2	ЛЭШ УРОВ на 35ВЛ2 и 35ВС
УРОВ на 35ВЛ2 от защит 35ВЛ2	
Блок ЛЭШ 35ВС от защит 35ВЛ2	
УРОВ на 35ВС от защит 35ВЛ2	
Резерв	
Резерв	
Наладочный контакт	
Резерв	
Резерв	
Резерв	
АВ ШУ управления 35ВЛ2 (2WQS2)	
АВ ШП двигателя 35ВЛ2 (2WQS2)	
АВ ШУ управления 35ВЛ2 (2WQS1)	
АВ ШП двигателя 35ВЛ2 (2WQS1)	

Инв. № подл. Подп. и дата. Взам. инв. № Инв. № дубл. Подп. и дата.



Пружины введены 35ВП2	Сигнализация 35ВП2
БКВ 35ВП2 "включен"	
БКО 35ВП2 "отключен"	
Резерв	35РШ2 (2WQSG1)
Контроль отсутствия U на 35РШ2-3-1	
35РШ2 включ	
35РШ2 отключ	35РШ2-3 (2WQSG1)
Ключ в полок. Д-М	
У ШП двигателя	
Контроль темп. реле зашит	35РШ2-3 (2WQSG2)
35РШ2-3 включ	
35РШ2-3 отключ	
Ключ в полок. Д-М	35РШ2-3 (2WQSG1)
У ШП двигателя	
Контроль темп. реле зашит	
ОПУ КМД включить	35РШ2-3-1 (2WQSG2.1)
ОПУ КМД отключить	
ОПУ КМД включить	35РШ2 (2WQSG2)
ОПУ КМД отключить	
ОПУ КМД включить	35РШ2-3-2 (2WQSG2.2)
ОПУ КМД отключить	
ОПУ КМД включить	35РШ2 (2WQSG1)
ОПУ КМД отключить	
ОПУ КМД включить	35РШ2-3 (2WQSG1)
ОПУ КМД отключить	



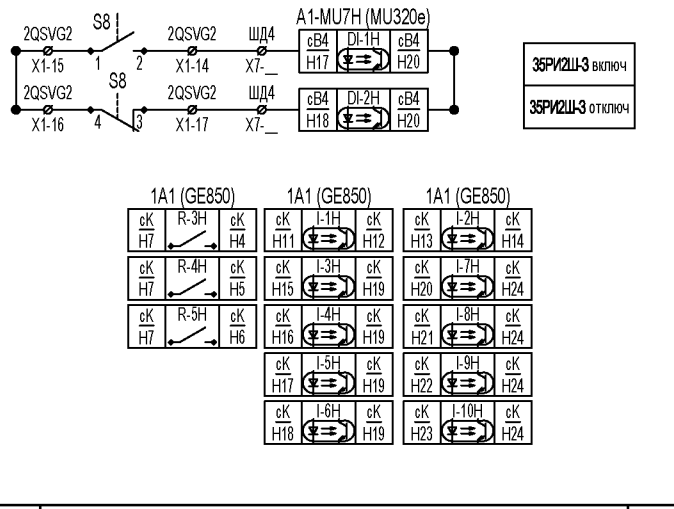
35РШ2-3-1 включ	35РШ2-3-1 (2WQSG2.1)
35РШ2-3-1 откл	
Ключ в полок. Д-М	
У ШП двигателя	35РШ2 (2WQSG2)
Контроль темп. реле зашит	
35РШ2 включ	
35РШ2 отключ	35РШ2-3 (2WQSG2)
Ключ в полок. Д-М	
У ШП двигателя	
Контроль темп. реле зашит	35РШ2-3 (2WQSG2)
35РШ2-3-2 включ	
35РШ2-3-2 отключ	
Ключ в полок. Д-М	35РШ2-3-2 (2WQSG2.2)
У ШП двигателя	
Контроль темп. реле зашит	
АВ или Р учета в ТН отключены	Электроматрица Оливера
Команда авар отключения 35ВП2	
Реле разбл. 35РШ2-3-1	
Реле разбл. 35РШ2	
Реле разбл. 35РШ2-3-2	
Реле разбл. 35РШ2	
Реле разбл. 35РШ2-3	

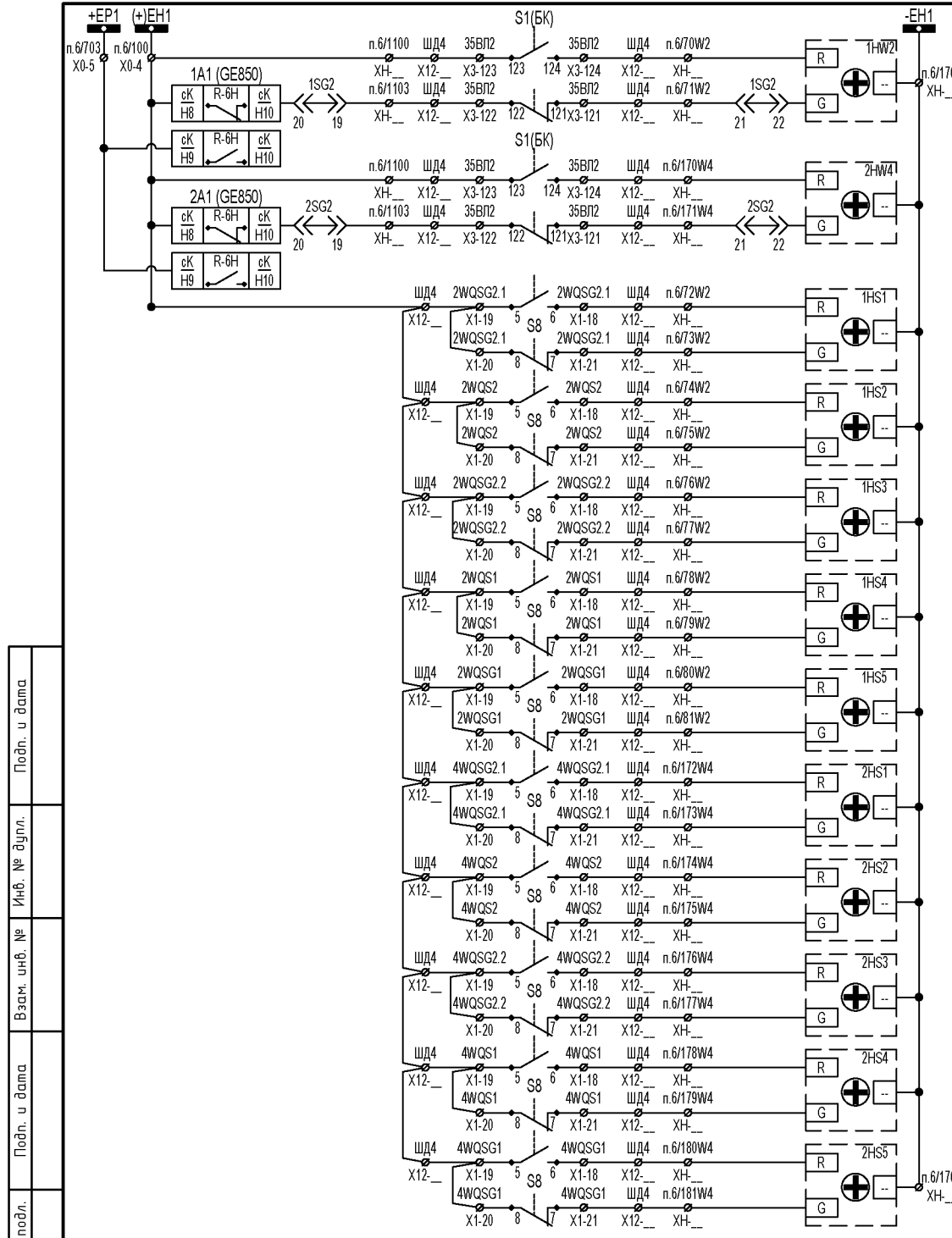
Слот F, карта M (Аварийных реле с высокой коммуникационной способностью, 7 отводов с общим выходом, реле сигнализации ИД)		клем	Схема
Обозн.	Функция	F1	com
НСНВ1	Отключение 35ВП2 по 301	F2	NO
...	...	F3	com
НСНВ2	Отключение 35ВП2 по 302	F4	com
...	...	F5	NO
НСНВ3	Резерв	F6	com
...	...	F7	com
НСНВ4	Включение 35ВП2 по 301	F8	NO
...	...	F9	com
IN1	Контроль БИ токовых цепей	F10	com
IN2	Контроль БИ УОС В ТН	F11	NO
IN3	Положение ключей и наладок	F12	+
IN4	Сброс сигнализации с терминала	F13	+
IN5	Команда включения 35ВП2 от КУ	F14	+
IN6	Команда отключения 35ВП2 от КУ	F15	+
IN7	Резерв	F16	+
общий	Резерв	F17	+
...	...	F18	+
...	...	F19	+
...	...	F20	-
...	...	F21	-
WD1	Сигнализация неисправности (исправности терминала)	F22	NC
WD2	...	F23	com
...	...	F24	NO

Слот H, карта K (2НО-1, 3НО-1, 1НО3; 6 отводов, 4 группы)		клем	Схема
Обозн.	Функция	H1	NO
OUT1	Аварийный сигнал от зашит 35ВП2	H2	NO
OUT2	Предупрежд сигнал от зашит 35ВП2	H3	com
общий	...	H4	NO
OUT3	...	H5	NO
OUT4	...	H6	NO
OUT5	...	H7	com
OUT6	Переключение на Милгадскую шинку	H8	NC
общий	...	H9	NO
IN1	...	H10	com
...	...	H11	+
IN2	...	H12	+
IN3	...	H13	+
IN4	...	H14	+
IN5	...	H15	+
IN6	...	H16	+
IN7	...	H17	+
IN8	...	H18	+
общий	...	H19	+
IN9	...	H20	+
IN10	...	H21	+
IN11	...	H22	+
IN12	...	H23	+
общий	...	H24	+

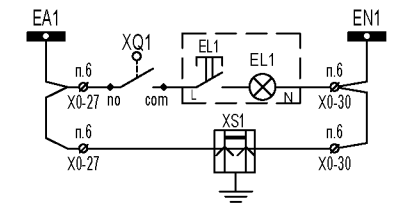
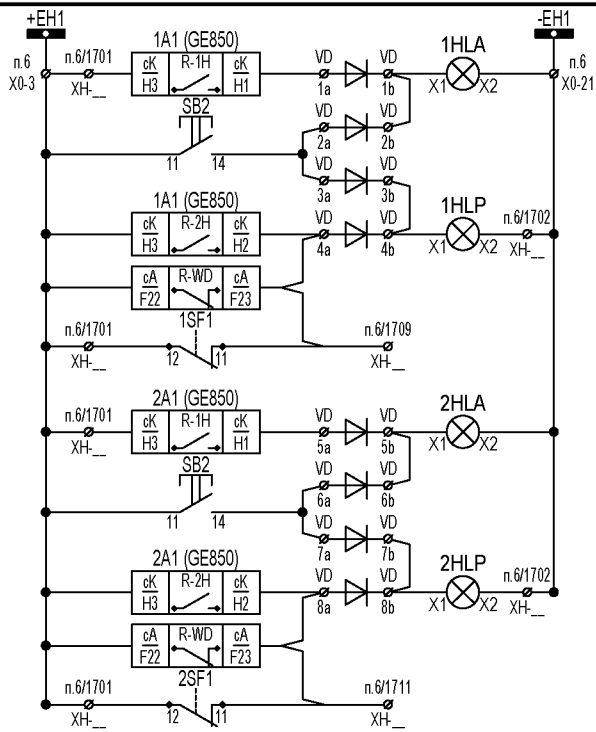
Слот G, карта K (2НО-1, 3НО-1, 1НО3; 6 отводов, 4 группы)		клем	Схема
Обозн.	Функция	G1	NO
OUT1	Блок ЛШШ 35ВП2 от зашит 35ВП2	G2	NO
OUT2	УРОВ на 35ВП2 от зашит 35ВП2	G3	com
OUT3	Блок ЛШШ 35ВС от зашит 35ВП2	G4	NO
OUT4	УРОВ на 35ВС от зашит 35ВП2	G5	NO
OUT5	общий	G6	com
OUT6	общий	G7	com
...	...	G8	NC
...	...	G9	NO
...	...	G10	com
IN1	Контроль цепи включения РТЮ	G11	+
...	...	G12	-
IN2	Контроль цепи отключения РТВ	G13	+
IN3	АВ ШУ ШП 35ВП2 отключен	G14	-
IN4	АВ ШУ ШП 35РШ2 (3) отключен	G15	+
IN5	АВ ШУ ШП 35РШ2 (3) отключен	G16	+
IN6	Аварийное отключение АВ 220 DC	G17	+
общий	Резерв	G18	+
...	...	G19	-
...	...	G20	+
IN7	Резерв	G21	+
IN8	Резерв	G22	+
IN9	Резерв	G23	+
IN10	Резерв	G24	-
общий	Резерв	G24	-

UT 4-QUATTRO-MT - 3064043		клем	Схема
Х0-1	+ШУ	+E02	Шинки питания цепей управления на постоянном операционном токе
Х0-2	-ШУ	+E03	Шинки питания цепей управления на постоянном операционном токе
Х0-3	+ШС	+E04	Шинки питания обшук цепей сигнализации
Х0-4	+ШС	+E05	Шинки питания обшук цепей сигнализации
Х0-5	+ШМ	+E06	Шинки питания обшук цепей сигнализации
Х0-6	+ШП	+E07	Шинки питания обшук цепей сигнализации
Х0-7	УРОВ-Т	+E08	УРОВ 2шш на 35ВП2
Х0-8	УРОВ-Т	+E09	УРОВ 2шш на 35ВП2
Х0-9	УРОВ-С	+E10	УРОВ 1-2шш на 35ВС
Х0-10	УРОВ-С	+E11	УРОВ 1-2шш на 35ВС
Х0-11	ЛШШ-Т	+E12	ЛШШ 2шш на 35ВП2
Х0-12	ЛШШ-Т	+E13	ЛШШ 2шш на 35ВП2
Х0-13	ЛШШ-С	+E14	ЛШШ 1-2шш на 35ВС
Х0-14	ЛШШ-С	+E15	ЛШШ 1-2шш на 35ВС
Х0-15	...	...	...
Х0-16	...	...	...
Х0-17	...	...	...
Х0-18	...	...	...
Х0-19	-ШУ	-E02	Шинки питания обшук цепей управления на постоянном операционном токе
Х0-20	-ШУ	-E03	Шинки питания обшук цепей управления на постоянном операционном токе
Х0-21	-ШС	-E04	Шинки питания обшук цепей управления на постоянном операционном токе
Х0-22	-ШП	-E05	Шинки питания обшук цепей управления на постоянном операционном токе
Х0-23	...	...	...
Х0-24	...	...	...
Х0-25	...	...	...
Х0-26	...	...	...
Х0-27	1ШО	E01	Сервисные цепи панели
Х0-28	2ШО	E02	Питание устройств АСКУЭ
Х0-29	...	...	...
Х0-30	1ШН	E01	Сервисные цепи панели
Х0-31	2ШН	E02	Питание устройств АСКУЭ





- 1уч.ЦС Шинки сигнализации
- ЛС "35ВП2 включен"
- ЛС "35ВП2 отключен"
- ЛС "35ВП4 включен"
- ЛС "35ВП4 отключен"
- ЛС "35РП2-3-1 включен"
- ЛС "35РП2-3-1 отключен"
- ЛС "35РП2 включен"
- ЛС "35РП2 отключен"
- ЛС "35РП2-3-2 включен"
- ЛС "35РП2-3-2 отключен"
- ЛС "35РШ2 включен"
- ЛС "35РШ2 отключен"
- ЛС "35РШ2-3 включен"
- ЛС "35РШ2-3 отключен"
- ЛС "35РП4-3-1 включен"
- ЛС "35РП4-3-1 отключен"
- ЛС "35РП4 включен"
- ЛС "35РП4 отключен"
- ЛС "35РП4-3-2 включен"
- ЛС "35РП4-3-2 отключен"
- ЛС "35РШ4 включен"
- ЛС "35РШ4 отключен"
- ЛС "35РШ4-3 включен"
- ЛС "35РШ4-3 отключен"



Шинки ±ШС панели	
ЛС "Аварийное отключение 35ВП2"	Сигнализация 35ВП2
Опробование ламп	
ЛС "Предупредит сигнал 35ВП2"	
Неиспр. защиты 35ВП2	Сигнализация 35ВП4
Неисправность 35ВП2 сигнал на ЦС	
ЛС "Аварийное отключение 35ВП4"	
Опробование ламп	Сигнализация 35ВП4
ЛС "Предупредит сигнал 35ВП4"	
Неиспр. защиты линии 35ВП4	
Неисправность 35ВП4 сигнал на ЦС	

Сервисные цепи панели

Инв. № подл.	Взам. инв. №	Инв. № дупл.	Подп. и дата