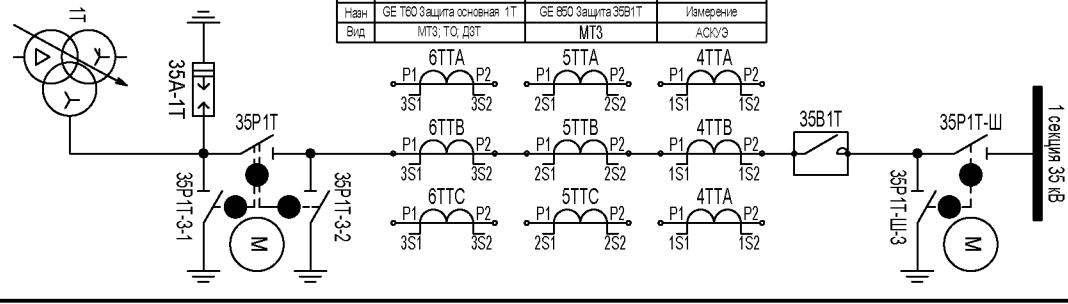


Инв. № подл.	Взам. инв. №	Инв. № дупл.	Подп. и дата

Intra CTSD 38 200-400S			
КТТ	400S	300S	
Назн	GE Т60 защита основная 1Т	GE 850 защита 35В1Т	Измерение
Вид	МТЗ, ТО, ДЗТ	МТЗ	АСКУЭ



Изм.	Лист	№ докум.	Подп.	Дата
Разраб.	Мишкевич А		<i>[Signature]</i>	03.05.22
Проверил	Ткаченко Ю		<i>[Signature]</i>	03.05.22
Т.контр.				
Нач.отд.				
Н.контр.				
Утв.				

Шкаф №9 защита и автоматика 35В1Т, АРН1Т
22/05 - РЗ-10

Защита и автоматика 35В1Т
Multilin GE 850;
Оперток АКБ 220В DC

Лист	Масса	Масштаб
Лист 1		Листов 8

Сукля 110/35/10кВ

ГУП "ГК Днестрэнерго"

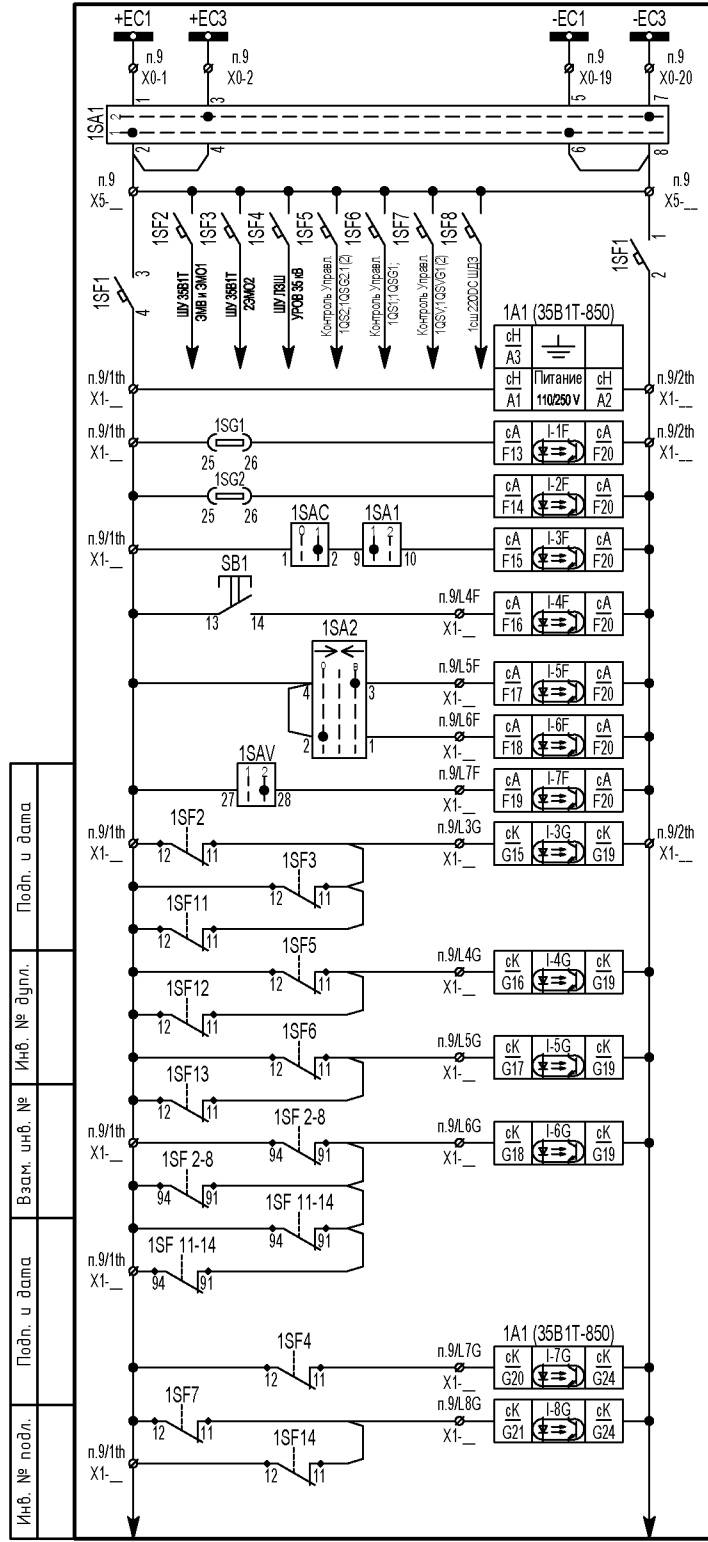
Цели напряжения стороны СН (35 кВ), ТН
35кВ оболочка измерения, учета и АСКУЭ

Цели напряжения стороны СН (35 кВ),
ТН 35кВ звезда, 100В P3A

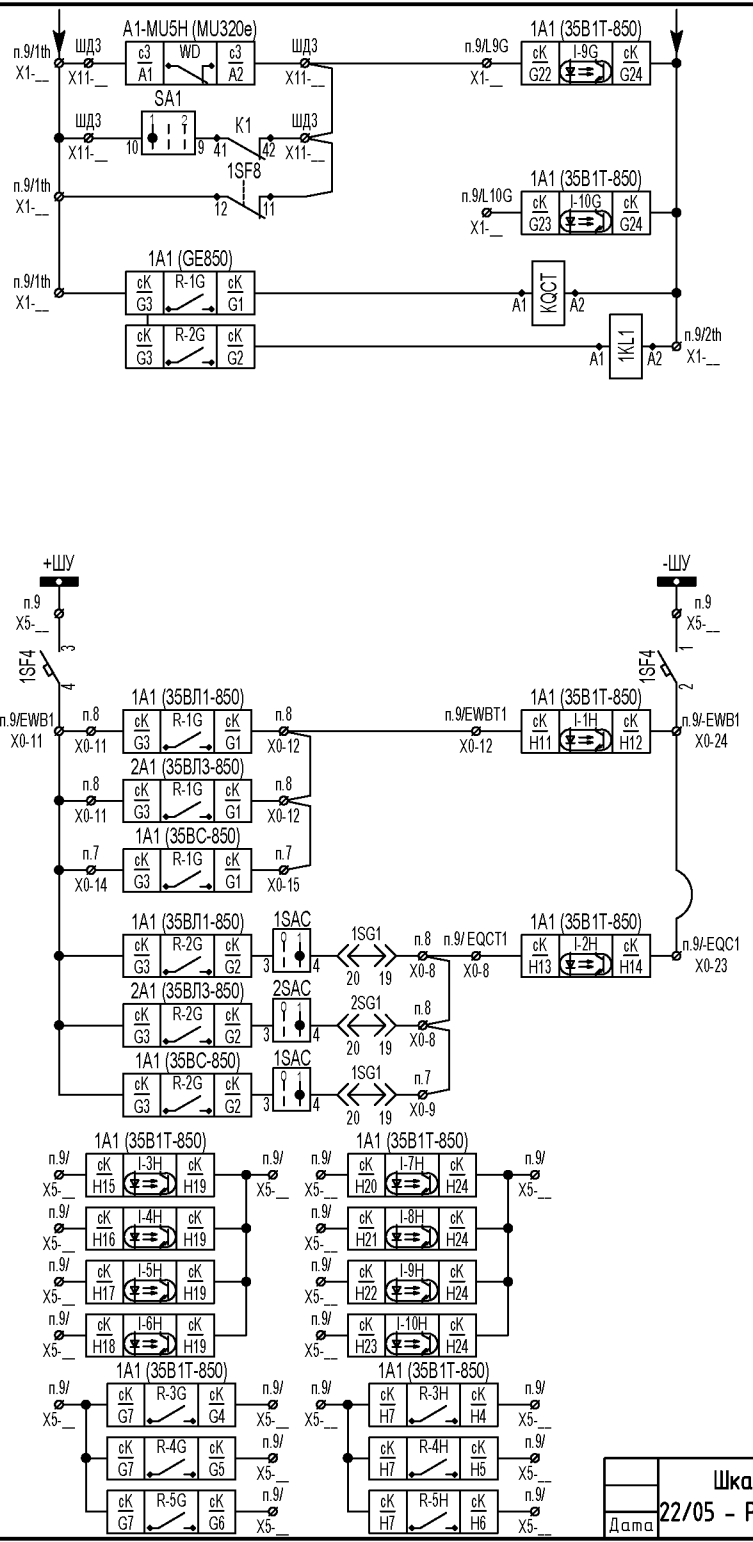
Цели напряжения на шинах
35 кВ, ЭМБ 3ЗРП1-3 (1QSGV1)

Секционирование
100 В цепей P3A

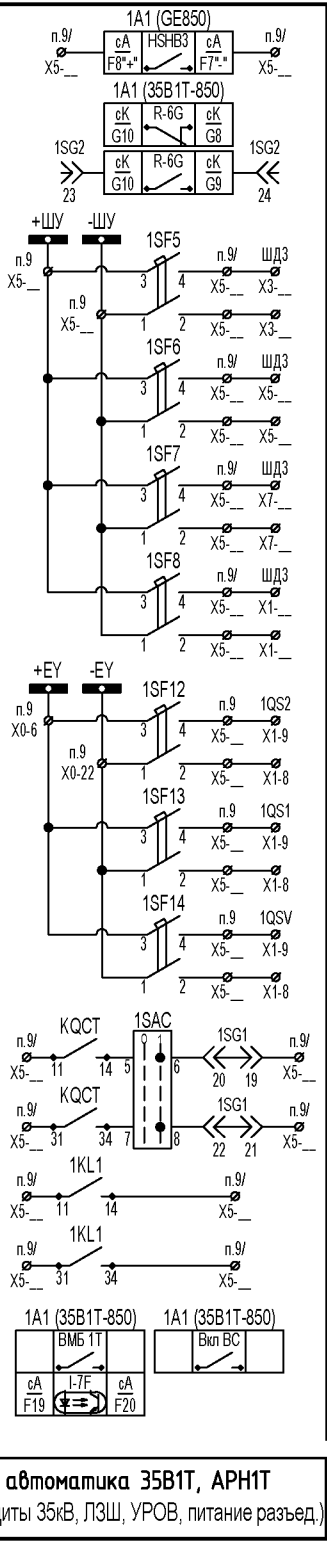
Цели напряжения стороны СН (35 кВ),
ТН 35кВ треугольник 100В P3A



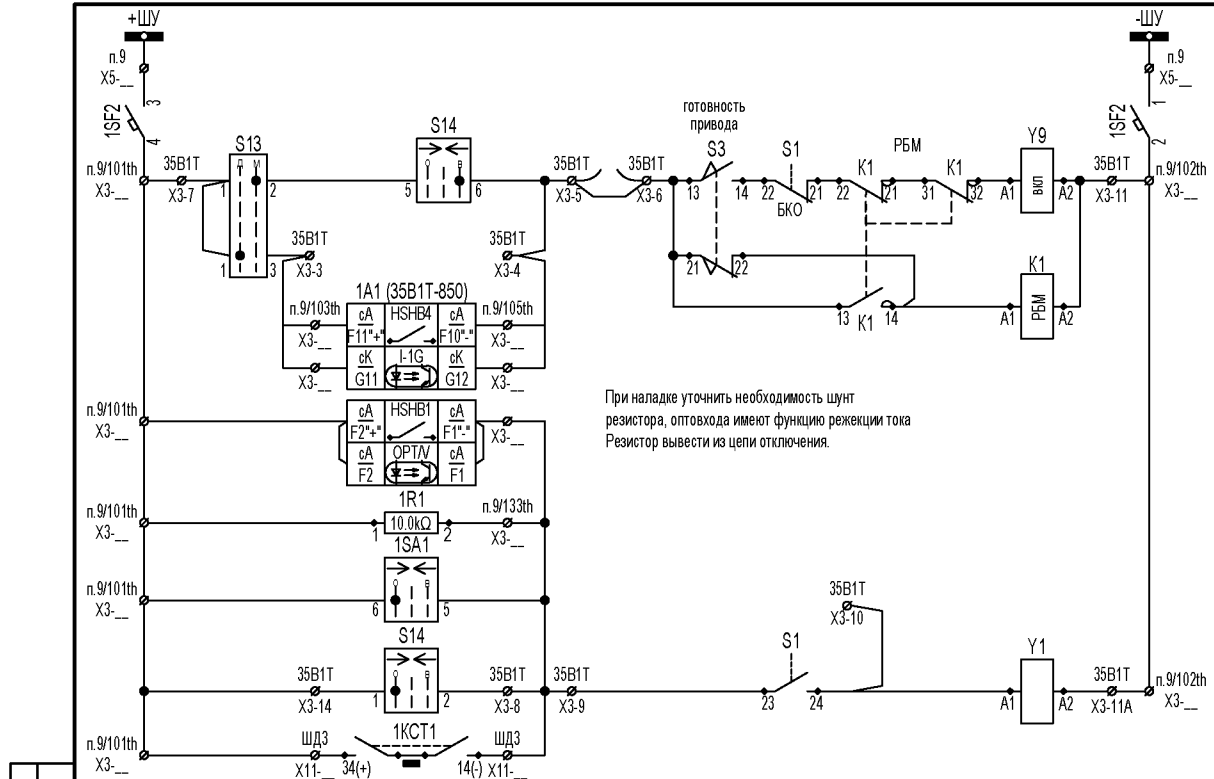
Шины управления	Схема ШУ панели
Шины СИИ	
Ключ СИИ	
±ШУ панели	Автоматы ±ШУ панели
Питание терминала 1А1 35В2Т(850)	
Контроль БИ токовых цепей	Сигналы на панели
Контроль БИ U100 В ТН	
Положение ключей и накладок	Контроль автоматов 35В1Т и 35В1
Сброс сигнализации с терминала	
Команда включения 35В1Т от КУ	
Команда отключения 35В1Т от КУ	
Контроль выбора секций ТН35кВ	
АВ ШУ ЭВ1 и ЭО1 отключен	
АВ ШУ ЭО2 отключен	
АВ ШП 35В1Т отключен	
АВ ШУ 35Р1Т (3) отключен	
АВ ШП 35Р1Т (3) отключен	
АВ ШУ 35Р1ТШ(3) отключен	
АВ ШП 35Р1ТШ(3) отключен	
АВ ШУ ЭВ1 и ЭО1 отключен	Авария автоматов 35В1Т и 35В1
АВ ШУ ЭО2 отключен	
АВ ШУ ЛЗШ отключен	
АВ ШУ 35Р1Т (3) отключен	35Р1И
АВ ШП 35Р1Т (3) отключен	
АВ ШУ 35Р1ТШ(3) отключен	
АВ ШП 35Р1ТШ(3) отключен	



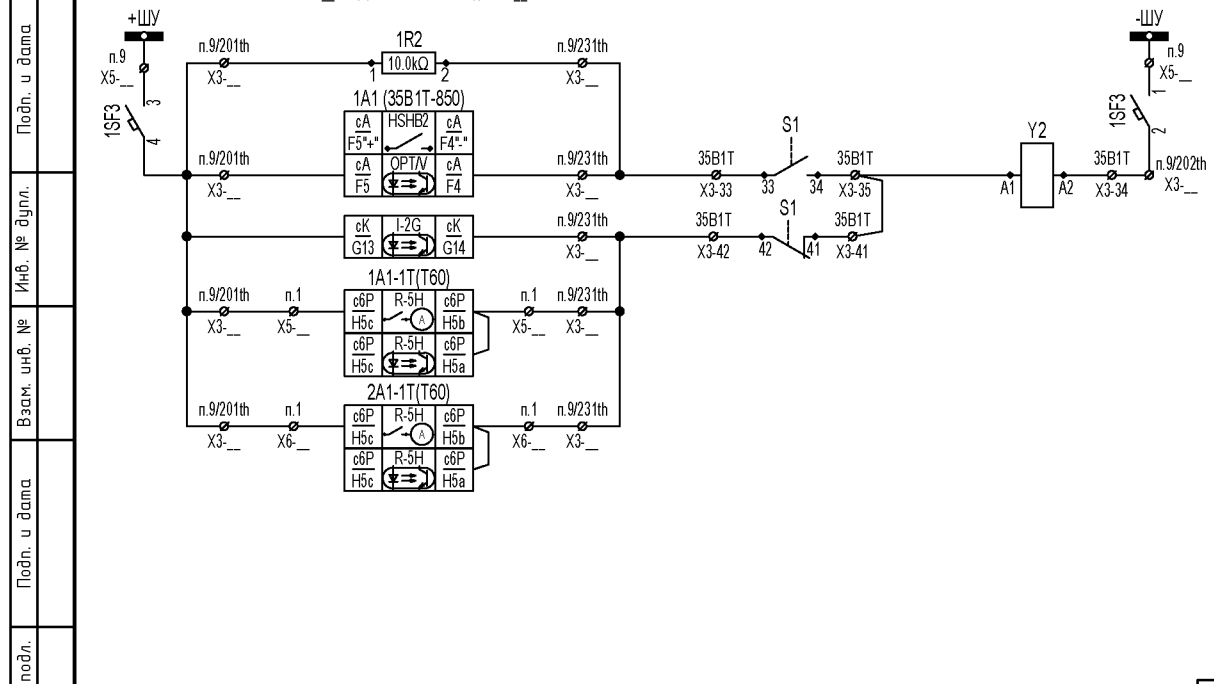
Шины управления	Блок ЛЗШ
Неисправность терминала сбора дискрет. сигналов	
Неисправность АВР 220В DC	
АВ ШП 35В1Т отключен	Отчеты от УРОВ
2ш ШУ шкафа сбора дискрет. сигналов ШДЗ	
УРОВ на основные и резервные защиты 1Т	УРОВ на 1Т
Резерв	
Шины управления	
АВ ЛЗШУРОВ 1ш 35кВ 35В1Т	
Блок ЛЗШ 35В1Т от защит 35ВЛ1	УРОВ на 1Т резерв. защит
Блок ЛЗШ 35В1Т от защит 35ВЛ3	
Блок ЛЗШ 35В1Т от защит 35ВС	
УРОВ на 35В1Т от защит 35ВЛ1	УРОВ на 1Т резерв
УРОВ на 35В1Т от защит 35ВЛ3	
УРОВ на 35ВС от защит 35ВЛ1	УРОВ на 1Т резерв
Резервные оптовода	



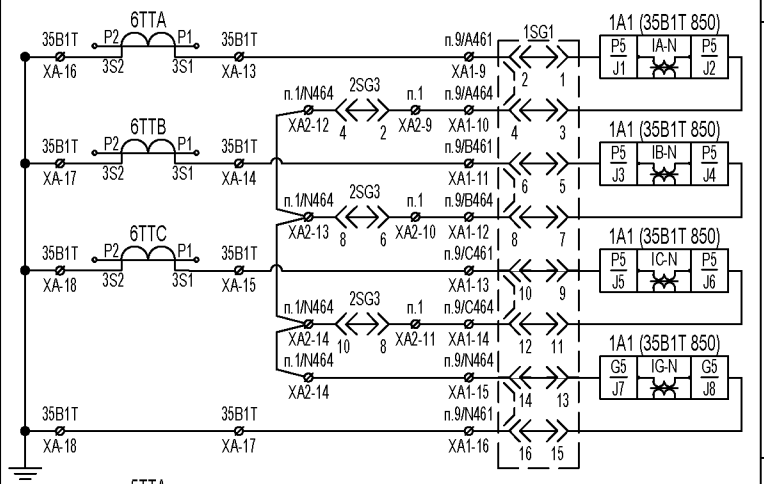
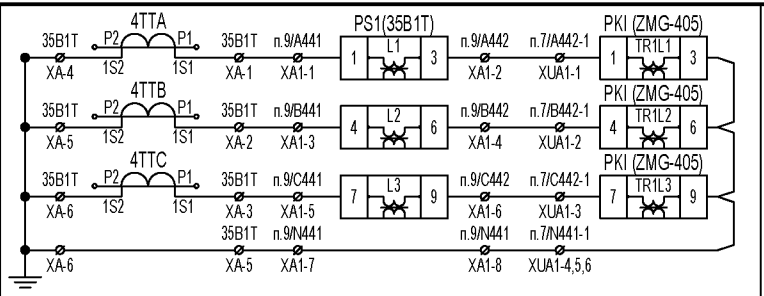
Инв. № подл.	Взам. инв. №	Инв. № дучл.	Подп. и дата



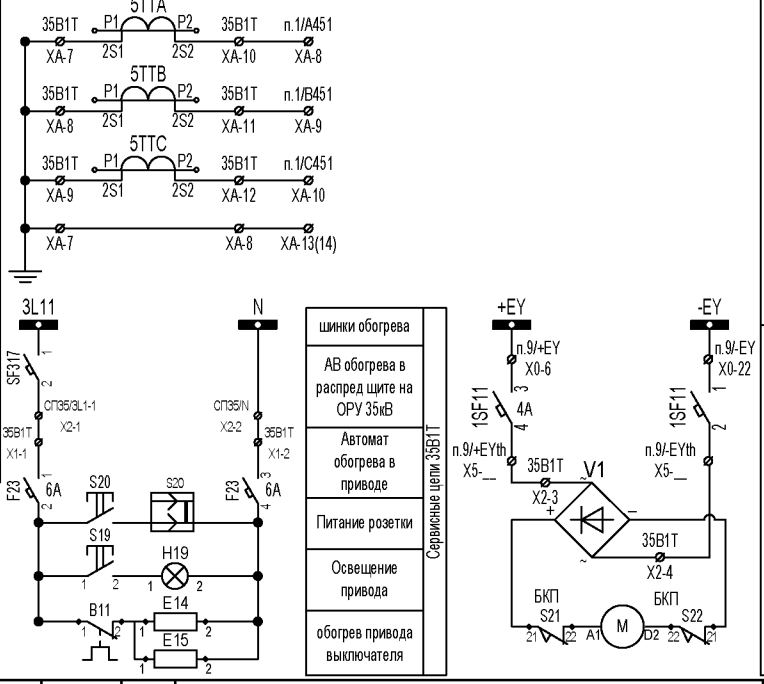
При наладке уточнить необходимость шунт резистора, оптовхода имеют функцию режессии тока
Резистор вывести из цепи отключения.



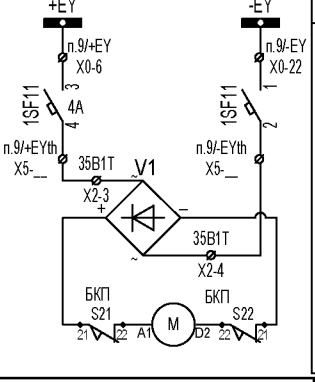
Шинки управления
Автомат ШУ
Включение местное
цель включения
Шунтир резистор (СКИ + доп ток БКО)
Реле блокировки от многократ включ.
включение от МП по ТУ,ДУ,АПВ
контроль цепи включения (БКО)
отключение от МП по ТУ,ДУ,АПВ
контроль цепи отключения (БКВ)
Шунтир резистор (СКИ + доп ток БКВ)
отключение от КУ на п.№9 ОГТУ
отключение местное
цель отключения
Отключение через шкаф ШД4 (сеть)



Шинки управления
Автомат ШУ
Шунтир резистор (СКИ + доп ток БКВ)
цель отключения
Реле команды отключить
Контроль катушки отключения (РПУ)
Отключение от основ защит 1Т
Отключение от резерв защит 1Т

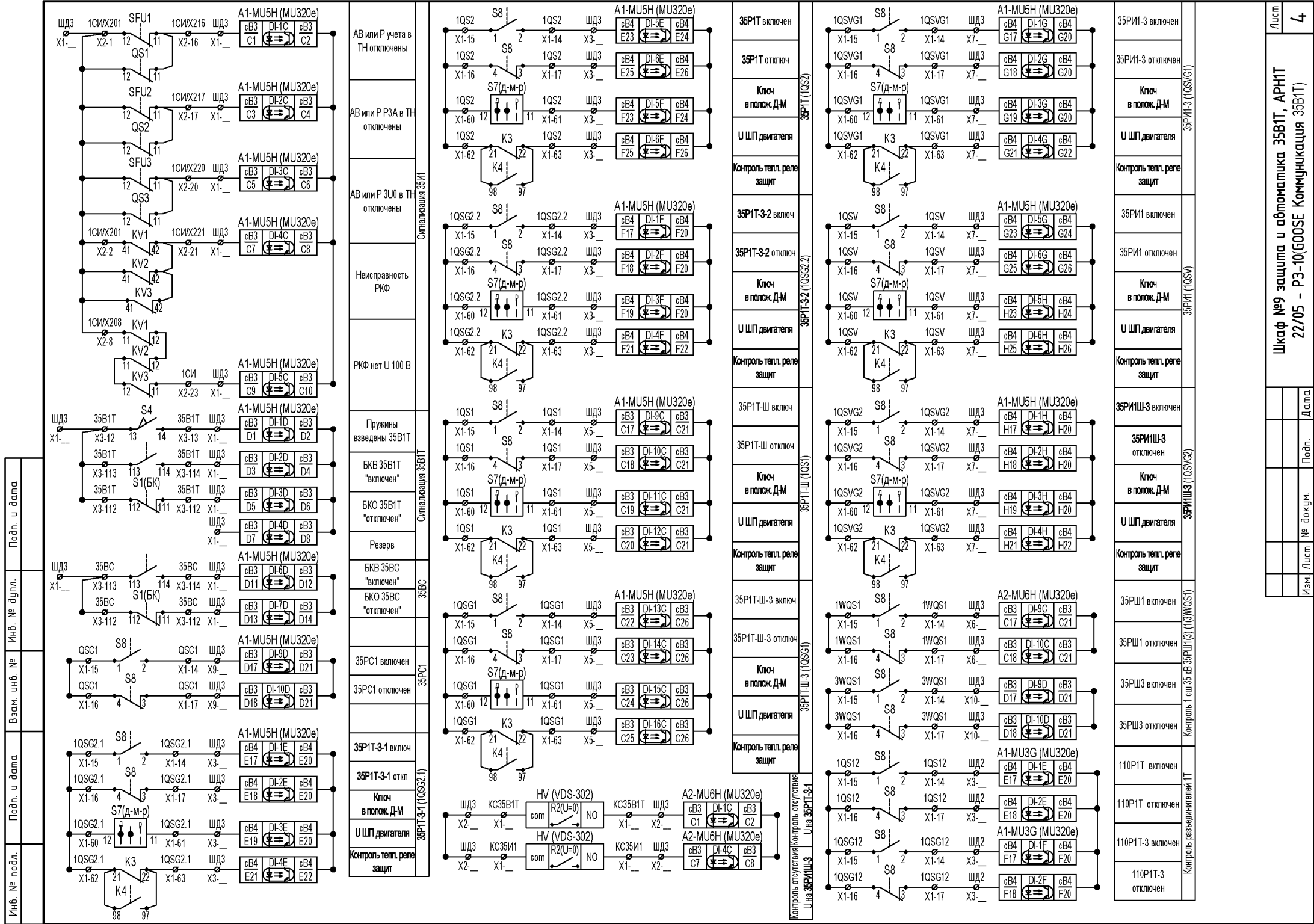


Шинки обогрева
АВ обогрева в распред щите на ОРУ 35кВ
Автомат обогрева в приводе
Питание розетки
Освещение привода
обогрев привода выключателя



Инв. № подл.
Взам. инв. №
Инв. № дупл.
Подп. и дата

Цели тока СН (35 кВ) АСКУЗ, учет
Цели тока стороны СН (35 кВ) 35В1Т
А1-35В1Т(С60) защита и автоматика 35В1Т
токовые цепи основной защиты 1Т
цепи питания двигателя заводки пружин привода



Инв. № подл.	Подп. и дата	Взам. инв. №	Инв. № дупл.	Подп. и дата

АВ или Р учета в ТН отключены	Сигнализация ЗБВТ
АВ или Р 3А в ТН отключены	
АВ или Р 300 в ТН отключены	
Неисправность РКФ	Сигнализация ЗБВТ
РКФ нет U 100 В	
Пружины введены ЗБВТ	Сигнализация ЗБВС
БКВ ЗБВТ "включен"	
БКО ЗБВТ "отключен"	
Резерв	ЗБВС
БКВ ЗБВС "включен"	
БКО ЗБВС "отключен"	
35PC1 включен	ЗБРС1
35PC1 отключен	
35P1T-3-1 включ	ЗБP1T-3-1 (1QSG2.1)
35P1T-3-1 откл	
Ключ в полож. Д-М	ЗБP1T-3-1 (1QSG2.1)
У ШП двигателя	
Контроль темп. реле защит	ЗБP1T-3-1 (1QSG2.1)

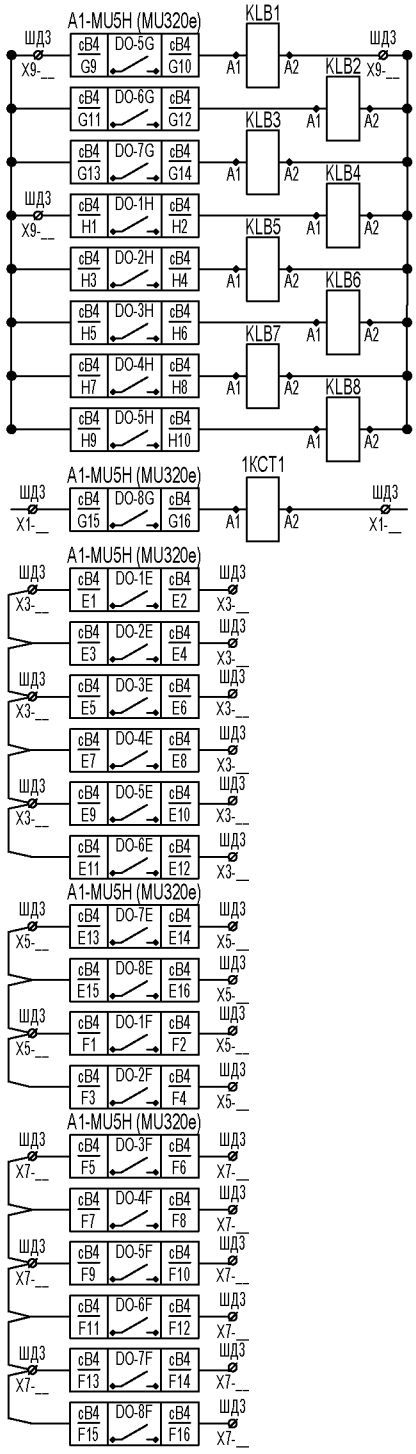
35P1T включен	ЗБP1T (1QSG2)
35P1T отключ	
Ключ в полож. Д-М	
У ШП двигателя	ЗБP1T-3-2 (1QSG2.2)
Контроль темп. реле защит	
35P1T-3-2 включ	ЗБP1T-3-2 (1QSG2.2)
35P1T-3-2 отключ	
Ключ в полож. Д-М	
У ШП двигателя	ЗБP1T-3-2 (1QSG2.2)
Контроль темп. реле защит	
35P1T-Ш включ	ЗБP1T-Ш (1QSG1)
35P1T-Ш отключ	
Ключ в полож. Д-М	
У ШП двигателя	ЗБP1T-Ш (1QSG1)
Контроль темп. реле защит	
35P1T-Ш-3 включ	ЗБP1T-Ш-3 (1QSG1)
35P1T-Ш-3 отключ	
Ключ в полож. Д-М	
У ШП двигателя	ЗБP1T-Ш-3 (1QSG1)
Контроль темп. реле защит	
Контроль отсутствия HV на ЗБP1T-3-1	ЗБP1T-3-1 (1QSG2.1)
У на ЗБP1T-3-1	

35P1I-3 включен	ЗБP1I-3 (1QSVG1)
35P1I-3 отключен	
Ключ в полож. Д-М	
У ШП двигателя	ЗБP1I-3 (1QSVG1)
Контроль темп. реле защит	
35P1I включен	ЗБP1I (1QSGV)
35P1I отключен	
Ключ в полож. Д-М	
У ШП двигателя	ЗБP1I (1QSGV)
Контроль темп. реле защит	
35P1IШ-3 включен	ЗБP1IШ-3 (1QSVG2)
35P1IШ-3 отключен	
Ключ в полож. Д-М	
У ШП двигателя	ЗБP1IШ-3 (1QSVG2)
Контроль темп. реле защит	
35P1IШ-3 включ	ЗБP1IШ-3 (1QSG1)
35P1IШ-3 отключ	
Ключ в полож. Д-М	
У ШП двигателя	ЗБP1IШ-3 (1QSG1)
Контроль темп. реле защит	
35P1IШ-3 включ	ЗБP1IШ-3 (1QSG1)
35P1IШ-3 отключ	
Ключ в полож. Д-М	
У ШП двигателя	ЗБP1IШ-3 (1QSG1)
Контроль темп. реле защит	
110P1T включен	Контроль разъемной клеммы ПТ
110P1T отключен	
110P1T-3 включен	
110P1T-3 отключен	Контроль разъемной клеммы ПТ

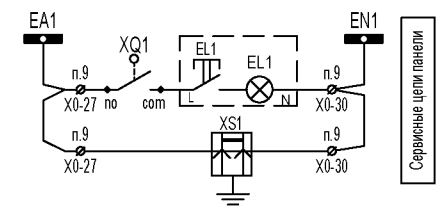
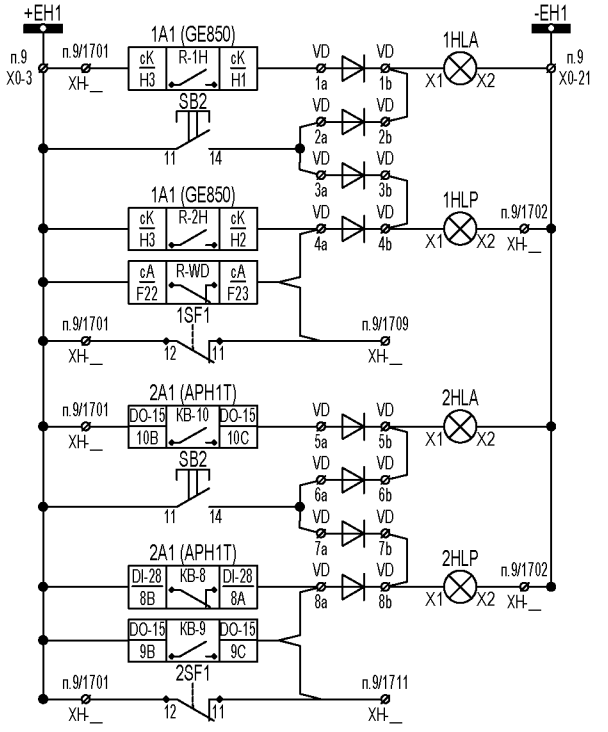
35P1I-3 включен	ЗБP1I-3 (1QSVG1)
35P1I-3 отключен	
Ключ в полож. Д-М	
У ШП двигателя	ЗБP1I-3 (1QSVG1)
Контроль темп. реле защит	
35P1I включен	ЗБP1I (1QSGV)
35P1I отключен	
Ключ в полож. Д-М	
У ШП двигателя	ЗБP1I (1QSGV)
Контроль темп. реле защит	
35P1IШ-3 включен	ЗБP1IШ-3 (1QSVG2)
35P1IШ-3 отключен	
Ключ в полож. Д-М	
У ШП двигателя	ЗБP1IШ-3 (1QSVG2)
Контроль темп. реле защит	
35P1IШ-3 включ	ЗБP1IШ-3 (1QSG1)
35P1IШ-3 отключ	
Ключ в полож. Д-М	
У ШП двигателя	ЗБP1IШ-3 (1QSG1)
Контроль темп. реле защит	
110P1T включен	Контроль разъемной клеммы ПТ
110P1T отключен	
110P1T-3 включен	
110P1T-3 отключен	Контроль разъемной клеммы ПТ

Лист	4
Изм./Лист	№ докум. Подп. Дата
Шкаф №9 защита и автоматика ЗБВТ, АР1Т 22/05 - P3-10(GOOSE Коммуникация ЗБВТ)	

Инв. № подл. Подп. и дата. Взам. инв. № Инв. № дупл. Подп. и дата.



Реле разбл. 35P1T-3-1	Распределитель управления разделениями ОРУ 35кВ
Реле разбл. 35P1T	
Реле разбл. 35P1T-3-2	
Реле разбл. 35P1T-Ш	
Реле разбл. 35P1T-Ш-3	
Реле разбл. 35P1T-3	
Реле разбл. 35P1T	
Реле разбл. 35P1T-Ш-3	
Команда отключения 35В1Т	
ОПУ КМД включить	35P1T-3-1 (10S62.1)
ОПУ КМД отключить	35P1T-3-1 (10S62.1)
ОПУ КМД включить	35P1T (10S2)
ОПУ КМД отключить	35P1T (10S2)
ОПУ КМД включить	35P1T-3-2 (10S62.2)
ОПУ КМД отключить	35P1T-3-2 (10S62.2)
ОПУ КМД включить	35P1T-Ш (10S1)
ОПУ КМД отключить	35P1T-Ш (10S1)
ОПУ КМД включить	35P1T-Ш-3 (10S61)
ОПУ КМД отключить	35P1T-Ш-3 (10S61)
ОПУ КМД включить	35P1T-3 (10S1V1)
ОПУ КМД отключить	35P1T-3 (10S1V1)
ОПУ КМД включить	35P1T (10S1V)
ОПУ КМД отключить	35P1T (10S1V)
ОПУ КМД включить	35P1T-3 (10S1V2)
ОПУ КМД отключить	35P1T-3 (10S1V2)



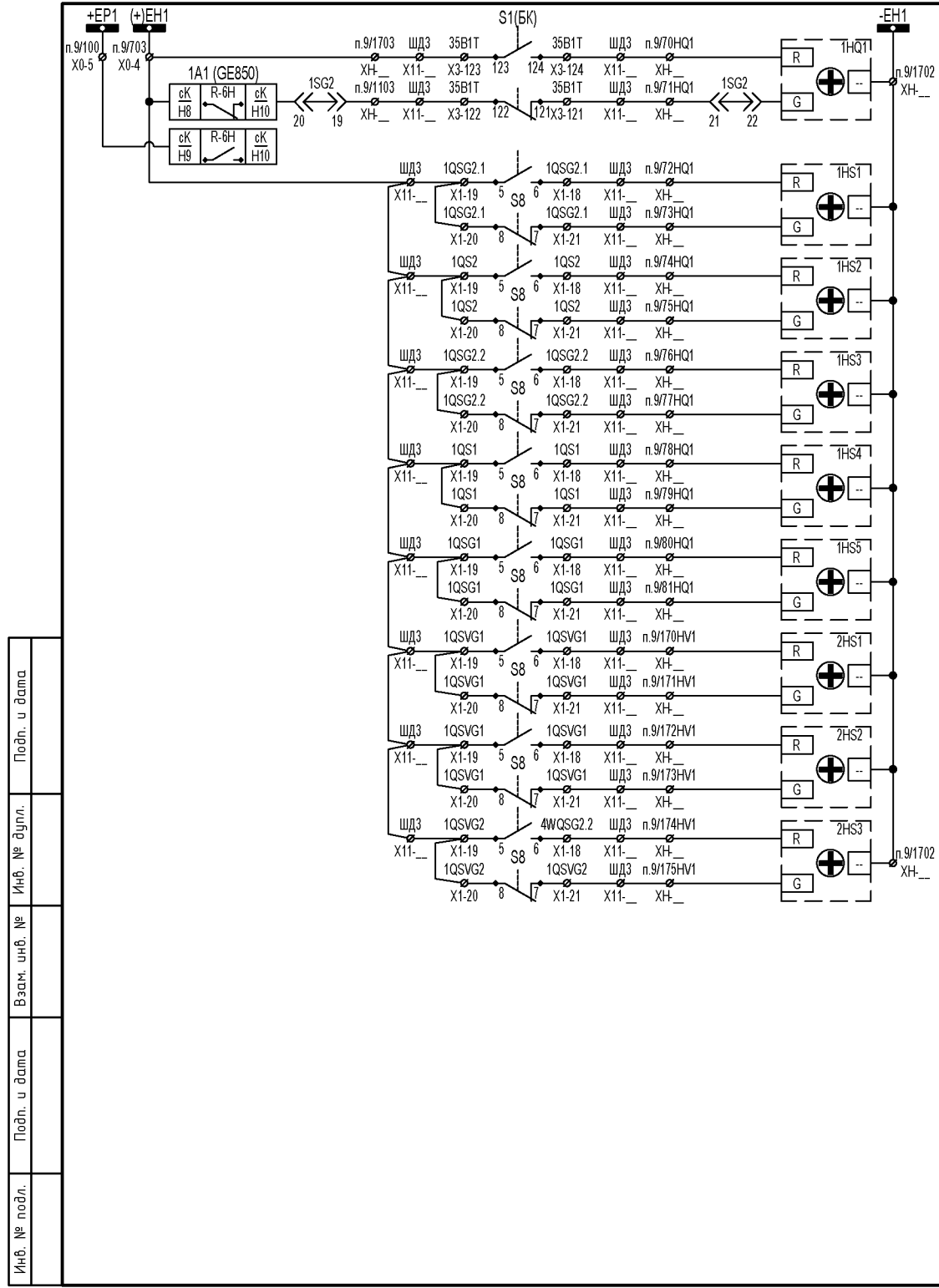
Шинки ±ШС панели	Сигнализация 35В1Т
ЛС "Аварийное отключение 35В1Т"	
Опробование ламп	
Неиспр защиты ввода 35В1Т	
Неиспр терминала защиты 35В1Т	
ЛС "Предупредит сигнал 35В1Т"	
ЛС "Резерв"	
Опробование ламп	Сигнализация АРН-1Т
Неиспр АРН 1Т	
Неиспр терминала АРН 1Т	
ЛС "Предупредит сигнал АРН 1Т"	

Слот F, карта M (4-терминальных реле с высокой коммутационной способностью, 7 отводов с общим выходом, реле сигнализации ИД)				
Обозн.	Функция	клем	Схема	
HSHB1	Отключение 35В1Т по 301	F1 com		
HSHB2	Отключение 35В1Т по 302	F2 com		
HSHB3	Резерв	F3 com		
HSHB4	Включение 35В1Т по 301	F4 com		
IN1	Контроль БИ токовых цепей	F13 +		
IN2	Контроль БИ УТОС В ТН	F14 +		
IN3	Положение ключей и наладок	F15 +		
IN4	Сброс сигнализации с терминала	F16 +		
IN5	Команда включения 35В1Т от КУ	F17 +		
IN6	Команда отключения 35В1Т от КУ	F18 +		
IN7	Контроль выбора секции 1Н-35кВ	F19 +		
общий	DC 24 вольты	F20 -		
IN10	Сигнализация неисправности (исправности терминала)	F22 com		
IN9		F23 com		
IN8		F24 com		
IN7		F21 +		

Слот G, карта K (2НО-1,3НО-1,1НОС; 6 отводов, 4 группы)				
Обозн.	Функция	клем	Схема	
OUT1	УРОВ на защиты Т от зашт 35В1Т	G1 NO		
OUT2	Резерв промучное реле	G2 NO		
OUT3	резерв	G4 NO		
OUT4	резерв	G5 NO		
OUT5	резерв	G6 NO		
OUT6	Наладочный контакт	G8 NO		
IN1	Контроль цепи включения РПО	G11 +		
IN2	Контроль цепи отключения РТВ	G13 +		
IN3	АВ ШУ ШП 35В1Т отключен	G15 +		
IN4	АВ ШУ ШП 35P1T (3) отключен	G16 +		
IN5	АВ ШУ ШП 35P1T (3) отключен	G17 +		
IN6	Аварийное отключение АВ 220 DC	G18 +		
IN7	АВ ШУ ЛШ УРОВ 35В1Т отключен	G19 +		
IN8	АВ ШУ ШП 35P1T (3) отключен	G21 +		
IN9	Неисправность А1-MUSH, АВР 220DC	G23 +		
IN10	Резерв	G24 +		

Слот H, карта K (2НО-1,3НО-1,1НОС; 6 отводов, 4 группы)				
Обозн.	Функция	клем	Схема	
OUT1	Аварийный сигнал от зашт 35В1Т	H1 NO		
OUT2	Предупредит сигнал от зашт 35В1Т	H2 NO		
OUT3	---	H3 com		
OUT4	---	H4 NO		
OUT5	---	H5 NO		
OUT6	Параллельное на Мигающую шинку	H8 NO		
IN1	Блокировка логической защиты шин от терминалов 1 сш 35кВ и 35ВС	H11 +		
IN2	Отключения от УРОВ терминалов 1 сш 35кВ и 35ВС	H12 +		
IN3	---	H15 +		
IN4	---	H16 +		
IN5	---	H17 +		
IN6	---	H18 +		
общий	---	H19 -		
IN7	---	H20 +		
IN8	---	H21 +		
IN9	---	H22 +		
IN10	---	H23 +		
общий	---	H24 -		

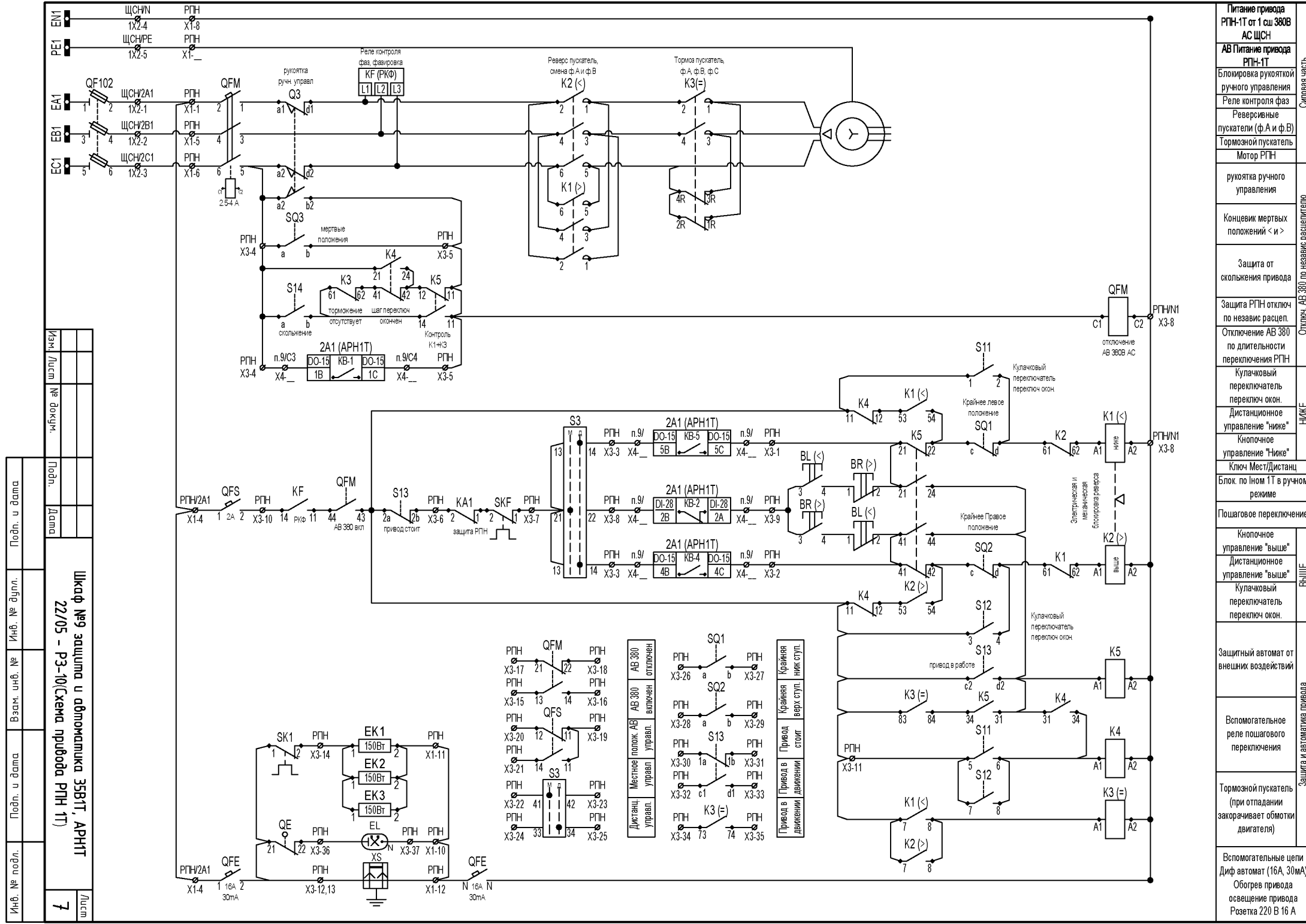
UT 4-QUATTRO-MT - 306404				
Обозн.	Функция	клем	Схема	
X0-1	+ШУ	-EC1	Шинки питания цепей управления на постоянном оперативном токе	
X0-2	-ШУ СК1	-EC3	Шинки питания общих цепей сигнализации	
X0-3	+ШС	-ЕН		
X0-4	+ШС	-ЕН		
X0-5	+ШС	-ЕН		
X0-6	+ШП	-ЕУ	Шинки питания электромагнитов	
X0-7	УРОВ-Т	+E0C1	УРОВ 1сш на 35В1Т	
X0-8	УРОВ-Т	+E0C1	УРОВ 1сш на 35В1Т	
X0-9	УРОВ-С	+E0C3	УРОВ 1сш на 35ВС	
X0-10	УРОВ-С	+E0C3	УРОВ 1сш на 35ВС	
X0-11	ЛШ-Т	+E0V1	ЛШ 1сш на 35В1Т	
X0-12	ЛШ-Т	+E0V1	ЛШ 1сш на 35В1Т	
X0-13	ЛШ-С	+E0V3	ЛШ 1сш на 35ВС	
X0-14	ЛШ-С	+E0V3	ЛШ 1сш на 35ВС	
X0-15				
X0-16				
X0-17				
X0-18				
X0-19	-ШУ	-EC1		
X0-20	-ШУ СК1	-EC3		
X0-21	-ШС	-ЕН		
X0-22	-ШП	-ЕУ		
X0-23	-УРОВ	-E0C1	УРОВ 1сш на 35В1Т	
X0-24	-ЛШ	-E0V1	ЛШ 1сш на 35В1Т	
X0-25				
X0-26				
X0-27				
X0-28				
X0-29	1ШО	EA1	Сервисные цепи панели	
X0-30	2ШО	EA2	Питание устройств АСКУЭ	
X0-31				
X0-32	1ШН	EN1	Сервисные цепи панели	
X0-33	2ШН	EN2	Питание устройств АСКУЭ	



1уч. ЦС Шинки сигнализации
ЛС "35В1Т включен"
ЛС "35В1Т отключен"
ЛС "35Р1Т-3-1 включен"
ЛС "35Р1Т-3-1 отключен"
ЛС "35Р1Т включен"
ЛС "35Р1Т отключен"
ЛС "35Р1Т-3-2 включен"
ЛС "35Р1Т-3-2 отключен"
ЛС "35Р1Т-Ш включен"
ЛС "35Р1Т-Ш отключен"
ЛС "35Р1Т-Ш-3 включен"
ЛС "35Р1Т-Ш-3 отключен"
ЛС "35Р1И-3 включен"
ЛС "35Р1И-3 отключен"
ЛС "35Р1И включен"
ЛС "35Р1И отключен"
ЛС "35Р1ИШ-3 включен"
ЛС "35Р1ИШ-3 отключен"

Спецификация 35В1Т					
№	Обоз	Наименование	Тип	Тех. харак	Кол-во
1	1A1	Терминал защиты фидера GE 850D (General Electric)	850-D-P5-NN-GS-HNNMKKADPTA-3E-S/BN	DI-23, DO-16	1
2	PS1	Сетевой электронная инвертор - N14 - Lumel	N14	760V AC, 6A	1
3	1SF1-1SF7	Выключатель автоматический C60H-DC Schneider Electric контакт состояния d+/off/ед для c60/C120 Schneider Electric	A9H1922 A9 N 26929	500V DC 2A 2P C 415 В 6 А 240 В	7
4	1SF18-1SF14	Выключатель автоматический C60H-DC Schneider Electric контакт состояния d+/off/ед для c60/C120 Schneider Electric	A9N1924 A9 N 26929	500V DC 4A 2P C 415 В 6 А 240 В	5
5	1Q1	Выключатель автоматический Acti 9 I R60 Schneider Electric	AGK24102	220V AC 2A 1P C	1
6	1SA1	Переключатель ABB 2х поа (1-2) (треуголов) 25 А Z60°	OC25G06P/BN/CO/NWS3	3P/6k, 25 А	1
7	1SA2	Переключатель ABB 3х поа (1-0-2) (треуголов) 25 А возрат Z30°	OC25G06P/BN/CO/NURR3	3P/6k, 25 А	1
8	1SA3	Переключатель ABB 1-но поа (D-1) (треуголов) 25 А Z90°	OC25G06P/BN/CO/N46	6P/6k, 25 А	1
9	1SAV	Переключатель ABB 2х поа (1-2) (восамьюров) 25 А Z60°	OC25G16P/BN/CO/NWS8	6P/16k, 25 А	1
10	SB1	Кнопка без фиксации ABB Контактный элемент NO ABB Контактный элемент NC ABB	P9M/PNLG P9B10VN P9B01VN	1 2 1	2
11	KQCT 1KL1	Реле промежуточное DRN70202LT - Weidmüller; колода (разъем) SCM 400 ECO - Weidmüller; фиксирующий элемент SCM QJPP P - Weidmüller; Маркировочные элементы для устройств x 26 mm, PA66, белый	7760056100 7760056264 7760056367 1520960000	220В DC 400	2 2 1 2
12	1HQ1	Индикатор светодиодный SUS-01-Q-G-R 220VDC eleco	SUS-01-Q-G-R-220V-DC	220V DC (8k)	1
13	1HSG1-2HSG3	Индикатор светодиодный SUS-01-G-R 220VDC eleco	SUS-01-G-R-220V-DC	220V DC (8k)	8
14	1HLA	Индикатор светодиодный CL2520R ABB	1SF4619403RS201	220V DC (Красный)	1
15	1HLP	Индикатор светодиодный CL2520Y ABB	1SF4619403RS203	220V DC (Желтый)	1
16	1SG1, 1SG2	Контрольная колода - FAME 612-H1 - phoenixcontact Рабочий штекер - FAME-WP 12+1 - phoenixcontact Переключатель - FBS 2/8 - phoenixcontact Планка Зак - ZB 6 UNBEDRUCKT - phoenixcontact	3074105 3074123 3030284 1052002	400V AC, 24A 400V AC, 24A/40V 41A ---	2 4 2 156
17	1SG1, 1SG2	Тестовый штекер - FAME-TPC 12+1 - phoenixcontact Переключатель - FBS 2/8 - phoenixcontact Переключатель - FBS 10/6 - phoenixcontact Переключатель - FBS 10/6-B - phoenixcontact	3074264 3030284 3032363 3032369	400V AC, 24A 41A 41A 41A	1 4 13 2
18	1R1-1R2	Гнездо для шупа тестера - PSBJ-URTK 6 YE - phoenixcontact Гнездо для шупа тестера - PSBJ-URTK 6 GN - phoenixcontact Гнездо для шупа тестера - PSBJ-URTK 6 RD - phoenixcontact Гнездо для шупа тестера - PSBJ-URTK 6 BU - phoenixcontact Планка Зак - ZB 6 UNBEDRUCKT - phoenixcontact	3026405 3026418 3026719 3026434 1052002	желтый зеленый красный синий	2 2 2 2 52
18	1R1-1R2	Резистор проволочный с радиатором HS25 10k J ARCOL	HS25 10k J	10kΩ, 9-25W, 550V	2
19	X0	Клеммы с ножевыми размыкателями - UT 4-QUATTRO-MT Концевая крышка - D-UT 2.54-QUATTRO phoenixcontact Планка Зак - ZB 6 UNBEDRUCKT - phoenixcontact Концевой стопор - EINS 35 N phoenixcontact Держатель маркировки клеммных коробок - KLM-A phoenixcontact	3064043 3047170 1051003 0800886 1004348	500V AC, 20A - - - -	36 4 70 1 2
20	XA1	Измерительная клемма с полуконным размыкателем - URTK 6 Концевая крышка - D-URTK 6 - phoenixcontact Планка Зак - ZB 6 UNBEDRUCKT - phoenixcontact Коммутационные переключатели - SB 2-8-T - phoenixcontact Гнездо для шупа тестера - PSBJ-URTK 6 YE - phoenixcontact Гнездо для шупа тестера - PSBJ-URTK 6 GN - phoenixcontact Гнездо для шупа тестера - PSBJ-URTK 6 RD - phoenixcontact Гнездо для шупа тестера - PSBJ-URTK 6 BU - phoenixcontact Концевой стопор - EINS 35 N phoenixcontact Держатель маркировки клеммных коробок - KLM-A phoenixcontact Защитный профиль - AP-ME METER - phoenixcontact Держатель защитного профиля - APH-ME - phoenixcontact	3026272 3026340 1052002 3026366 3026405 3026418 3026719 3026434 0800886 1004348 3034361 3034374	500V AC, 41A - - - желтый зеленый красный синий - - 8 клеммы -	18 36 2 8 2 2 2 3 1 1 0,1 2
21	XV1	Измерительная клемма с полуконным размыкателем - URTK 6 Концевая крышка - D-URTK 6 - phoenixcontact Разделительная пластина - TS-UT 6-T/SP - phoenixcontact Планка Зак - ZB 6 UNBEDRUCKT - phoenixcontact Коммутационные переключатели - SB 2-8-T - phoenixcontact Коммутационные переключатели - SB 3-8-T - phoenixcontact Гнездо для шупа тестера - PSBJ-URTK 6 YE - phoenixcontact Гнездо для шупа тестера - PSBJ-URTK 6 GN - phoenixcontact Гнездо для шупа тестера - PSBJ-URTK 6 RD - phoenixcontact Гнездо для шупа тестера - PSBJ-URTK 6 BU - phoenixcontact Концевой стопор - EINS 35 N phoenixcontact Держатель маркировки клеммных коробок - KLM-A phoenixcontact Защитный профиль - AP-ME METER - phoenixcontact Держатель защитного профиля - APH-ME - phoenixcontact	3026272 3026340 3072821 1052002 3026366 3026492 3026405 3026418 3026719 3026434 0800886 1004348 3034361 3034374	500V AC, 41A - - - - желтый зеленый красный синий - - 4 клеммы -	45 3 12 90 6 6 8 4 4 8 1 1 0,1 2
22	X1-X5	Прокладочные клеммы - UT 4 - phoenixcontact Концевая крышка - D-UT 2.510 - phoenixcontact Планка Зак - ZB 6 UNBEDRUCKT - phoenixcontact Переключатель - FBS 10-6 - phoenixcontact Концевой стопор - EINS 35 N phoenixcontact Держатель маркировки клеммных коробок - KLM-A phoenixcontact	3044102 3047028 1051003 3030271 0800886 1004348	1000V AC, 32A - - - - -	1 1 1 1 1 1

Инв. № подл.	Взам. инв. №	Инв. № дупл.	Подп. и дата
--------------	--------------	--------------	--------------



Изм.	Лист	№ докум.

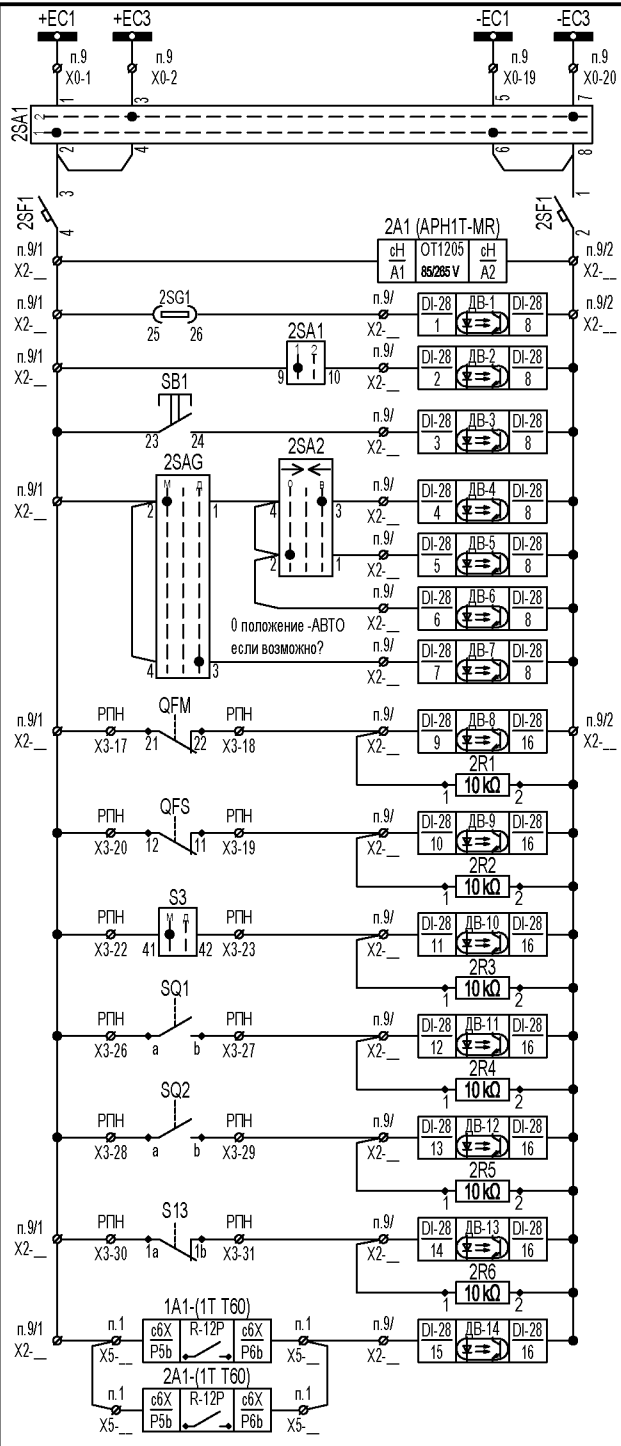
Подп.	Дата

Изм.	№ подл.	Взам. инв. №	Инв. № дубл.	Подп. и дата
Щкаф №9 защита и обмоткашка 35В1Г, АРН1Т 22/05 - Р3-10(схема привода РПН 1Т)				
Изм.	№ подл.	Лист		
		7		

Питание привода РПН-1Т от 1 сш 380В АС ЩСН	Силовая часть	
АВ Питание привода РПН-1Т		
Блокировка рукояткой ручного управления		
Реле контроля фаз		
Реверсивные пускатели (ф.А и ф.В)		
Тормозной пускатель		
Мотор РПН		
рукоятка ручного управления		
Концевик мертвых положений < и >		
Защита от скользящего привода		
Защита РПН отключ по неавтоматическому расцеп	Оптом. АВ 380 по неавтоматическому расцеплению	
Отключение АВ 380 по длительности переключения РПН		
Ключевое управление "ниже"		
Кнопочное управление "ниже"		
Ключ Мест/Дистанц		
Блок. по Мест 1Т в ручном режиме		
Пошаговое переключение		
Кнопочное управление "выше"		ВЫШЕ
Дистанционное управление "выше"		
Ключевое управление "выше"		
Кнопочное управление "выше"		
Защитный автомат от внешних воздействий	Защита и автоматика привода	
Вспомогательное реле пошагового переключения		
Тормозной пускатель (при отпадании закорачивает обмотки двигателя)		
Вспомогательные цепи Диф автомат (16А, 30мА) Обогрев привода освещение привода Розетка 220 В 16 А		

Инв. № подл. _____ Подп. и дата _____

Взам. инв. № _____ Инв. № дубл. _____ Подп. и дата _____



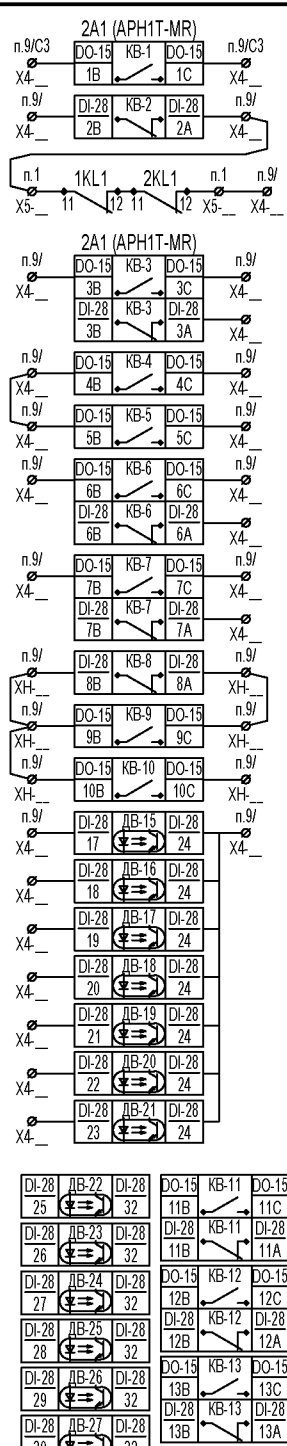
Шины управления

Шины СИ
Ключ СИ
±ШУ панели
Автоматы ±ШУ панели
Питание терминала 2A1 (APH1T-MR)
Контроль БИ ТН-ТТ цепей
Положение ключа СИ панели
Сброс сигнализации с терминала
Команда повышения ступени ОПУ п.№9
Команда понижения ступени ОПУ п.№9
Местное управление терминалом АРН
Дистанц. управление терминалом АРН
АВ 380 привода РПН отключен
Шунтирующий резистор (22 мА)
АВ 220 ШУ привода РПН отключен
Шунтирующий резистор (22 мА)
Местное управление кнопки привода РПН
Шунтирующий резистор (22 мА)
Крайняя низ ступ.
Шунтирующий резистор (22 мА)
Крайняя верх ступ.
Шунтирующий резистор (22 мА)
Привод стоит
Шунтирующий резистор (22 мА)
Блокировка АРН по ном U, полож вводов 35-10кВ

Схема ШУ панели

Сигналы на панели

Неисправности и блокировки привода РПН



Отключение АВ 380 по длительности переключения РПН
Блокировка по ном 1Т в ручном режиме от защл 1Т и АРН
Резерв
Команда повышения ступени ТУДУМУ
Команда понижения ступени ТУДУМУ
Резерв
Резерв
Резерв
Сигнализация отказ терминала АРНТ (WD Контакт ???)
Предупредительный сигнал на ЛС и ЦС
Аварийная сигнализация ЛС
Резерв
Резерв
Резерв
Резерв
Резерв
Резерв
Резерв

Спецификация АРН1Т					
№	Обоз	Наименование	Тип	Тех.харак	Кол-во
1	2A1	Терминал ТАРСОНВ IS180 (Maschinenfabrik Reinhausen)			1
3	2SF1	Выключатель автоматический С60Н-DC Schneider Electric	MSU1206	500V/DC 6A 2P C 415 В 6 А 240 В	1
6	2SA1	Переключатель АВВ 2х поз (1-0-2) (треуголь) 25 А L60°	OC2S06P1B1N00UWS3	3PФк, 25 А	1
7	2SA2	Переключатель АВВ 3х поз (1-0-2) (треуголь) 25 А востат L30°	OC2S06P1B1N00UWR3	3PФк, 25 А	1
8	2SAG	Переключатель АВВ 3х поз (1-0-2) (треуголь) 25 А L60°	OC2S06P1B1N00UJ3	3PФк, 25 А	1
9	SB2	Кнопка без фиксации АBB	P8P1N1LG		
		Контактный элемент NO АBB	P8B10VN		2
		Контактный элемент NC АBB	P8B01VN		1
12	2HLA	Индикатор светодиодный CL2-520R АBB	1SFA819403RE301	220V DC (красный)	1
13	2HLP	Индикатор светодиодный CL2-520Y АBB	1SFA819403RE203	220V DC (желтый)	1
14	2SG1	Контрольная колода - FAME 6V12-1 - phoenixcontact	3074105	400V AC, 24A	1
		Рабочий штекер - FAME-WP 12-1 - phoenixcontact	3074123	400V AC, 24A	1
		Переключатель - FBS 2-8 - phoenixcontact	3030284	41A	1
		Панель Zask - ZB 8 UNBEDRUECKT - phoenixcontact	1052002	---	78
15	2R1-2R6	Релектор проволоочный с радиатором HS25 10K J ARCQOL	HS25 10K J	10KΩ, 9-20W, 550V	6
16	XH	Клеммы с новыми размерами - UT 4-MTL - phoenixcontact	3046144	500V AC, 20A	-
		Концевая крышка - phoenixcontact	1051003	-	-
		Панель Zask - ZB 6 UNBEDRUECKT - phoenixcontact	1052002	-	-
17	VD	Прокладочные клеммы - UDK 4-DIOL-R - phoenixcontact	2776317	630V AC, 1A	10
		Концевая крышка - D-UDK 4 - phoenixcontact	2775113	-	1
		Панель Zask - ZB 8 UNBEDRUECKT - phoenixcontact	1051003	-	20
18	XVA2	Гребенчатый мостик - EB 2-6 - phoenixcontact	0201155	-	6
		Концевой стопор - EINS 35 N phoenixcontact	0800886	-	1
		Держатель маркировки клеммы: коробок - KLM-A	1004348	-	1
		Измерительная клемма с ползуновым размерами - URTK 6	3026272	500V AC, 41A	20
		Концевая крышка - D-URTK 6 - phoenixcontact	3026340	-	2
		Панель Zask - ZB 8 UNBEDRUECKT - phoenixcontact	1052002	-	40
19	X2-X4	Коммутационные переключатели - SB 2-8-T - phoenixcontact	3026366	-	4
		Гнездо для шпала тестера - PSBJ-URTK 6 YE - phoenixcontact	3026405	желтый	2
		Гнездо для шпала тестера - PSBJ-URTK 6 GN - phoenixcontact	3026418	зеленый	2
		Гнездо для шпала тестера - PSBJ-URTK 6 RD - phoenixcontact	3026719	красный	2
		Гнездо для шпала тестера - PSBJ-URTK 6 BU - phoenixcontact	3026434	синий	2
		Концевой стопор - EINS 35 N phoenixcontact	0800886	-	1
		Держатель маркировки клеммы: коробок - KLM-A phoenixcontact	1004348	-	1
		Прокладочные клеммы - UT 4 - phoenixcontact	3044102	1000V AC, 32A	-
		Концевая крышка - D-UT 25H0 - phoenixcontact	3047028	-	-
		Панель Zask - ZB 8 UNBEDRUECKT - phoenixcontact	1051003	-	-
		Переключатель - FBS 10-6 - phoenixcontact	3030271	-	-
		Концевой стопор - EINS 35 N phoenixcontact	0800886	-	-
		Держатель маркировки клеммы: коробок - KLM-A phoenixcontact	1004348	-	-

