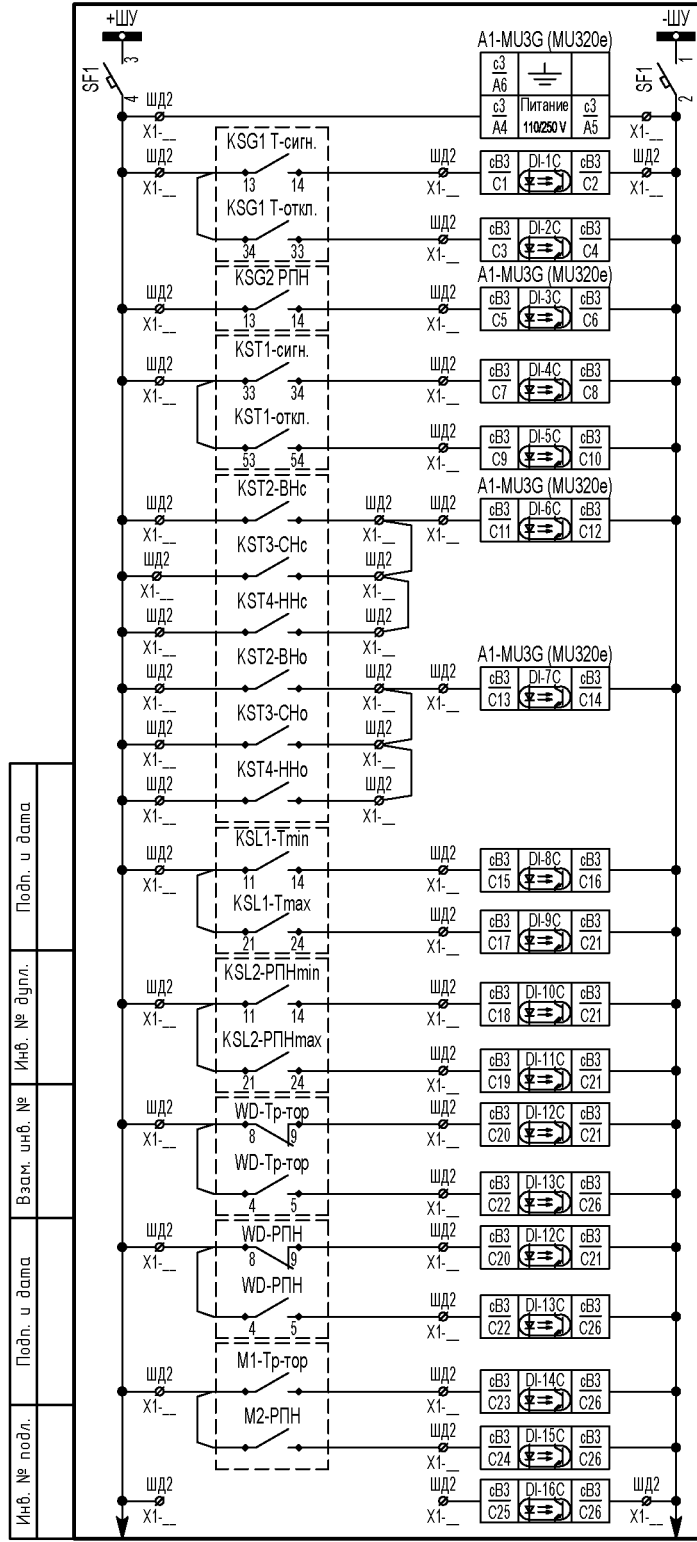


Вход схемы АВР с 1ш ШУ 220В DC	Питание от 1 ш 220В DC
Выход схемы АВР ШУ 220В DC	
ЛС "Питание от 1 ш 220В DC"	
Реле контроля U 220В DC 1ш	
Ключ выбора приоритета	
Контактор АВР 1 секция 220В DC	
Контактор АВР 2 секция 220В DC	
Ключ выбора приоритета	
Реле контроля U 220В DC 2ш	
ЛС "Питание от 2 ш 220В DC"	
Выход схемы АВР ШУ 220В DC	Питание от 2 ш 220В DC
Вход схемы АВР с 2ш ШУ 220В DC	
Розетка в шкафу сбора дискретных сигналов	
Обогрев шкафа сбора дискретных сигналов (2х- этапный)	Сервисные цепи шкафа
Освещение Шкафа сбора дискретных сигналов	

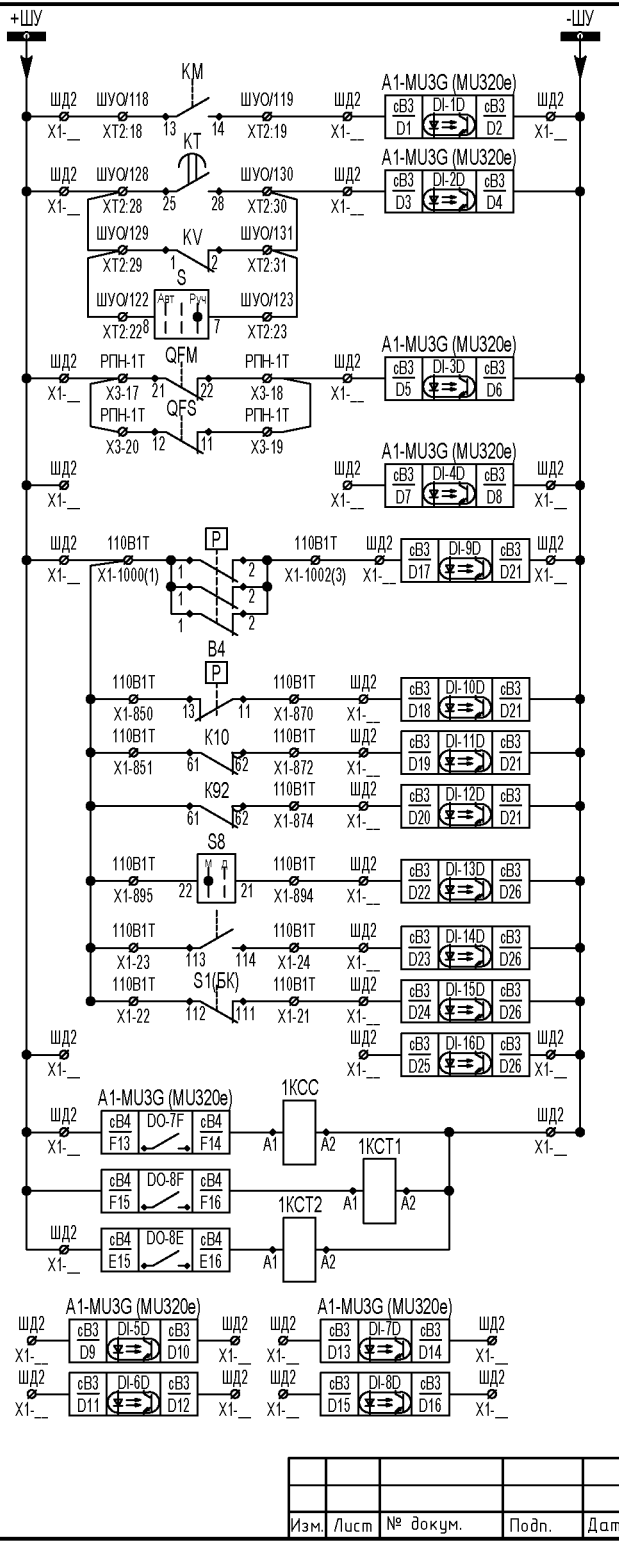
Спецификация					
№	Обозн	Наименование	Тип	Тех.харак	Кол-во
1	A1-MU3G	Устройство сопряжения с объектом Reason MU320E	MU32030B8B3B4B4B4X/BX04SE	DI-50, DO-24	1
2	A2-MU4G	Устройство сопряжения с объектом Reason MU320E	MU32030B8B3B4B4B4X/BX04SE	DI-50, DO-24	1
3	SF1, SF2	Выключатель автоматический C60H-DC 2р, C2 Schneider Electric	A9N61522	2р, C2	2
4	KLV1-6 K1-K2	Реле промежуточное DRM570220LТ, колодка (разъем) SCM 400 ECO фиксирующий зажим SCM CLIP P	7760056100 7760056264	220В DC 4CO	8 8
5	1KCC,2KCC 1KCT1,1KCT2 2KCT1,2KCT2	Реле промежуточное DRH17320LТ, колодка (разъем) SPIW ECO 3CO фиксирующий зажим DRW/DRH CLIP M	1219860000 1220250000 1220260000 1249690000		6 6 6 6
6	KM1;KM2	Контактор ABB AF16-30-10-13 100-250V/60 / 60Hz DCC с НО контактом Блок механической и электрической блокировки VEM4	1SBL177001R1310 1SBN 030 111 R1000 1SBN 010 110 R1010	100-250V/60 / 60Hz-DC	2 1 2
7	SA1	Переключатель ABB OC10G06P/NBNOQNU3 3-х поз. (I-0-2) (треуголь.) 10 А	1SCA126490R1001	2P4К, 10 А	1
8	HL1; HL2	Лампа ABB CL2-520Y зеленая со встроенным светодиодом 220В DC	1SFAE19403P8203	230В AC	2
9	BT	термостат КТО 1140 - IW-0201-01-00-000/A драг	SZB-49-00-001KTO	-	2
10	X5	Розетка - EO-CF/PT - 0804038 phoenixcontact	0804038	250 В AC, 16 А	
11	E1-E3	Обогреватель для теплого шкафа анодированный мощностью 60 Вт (HG-60) (HG-060) (MU-06-001)	ZPAS WIN-0211-02-00-000	220 В AC, 2,5 А	3
12	X1-X110	Прокладные клеммы - UT 4 - 3044102 Концевая крышка - D-UT 2,5/10 - 3047029 Переключатель - FBS 2-6 - 3030336 Переключатель - FBS 10-6 - 3030271 Концевой стопор - EWS 35 N - 0800866 Держатель маркировки клеммных коробок - KLM-A - 1004348			
13		Уличный теплоточный шкаф IP 54	ZPAS - S2D	1650*600	1

Инв. № подл.	Взам. инв. №	Инв. № дубл.	Подп. и дата

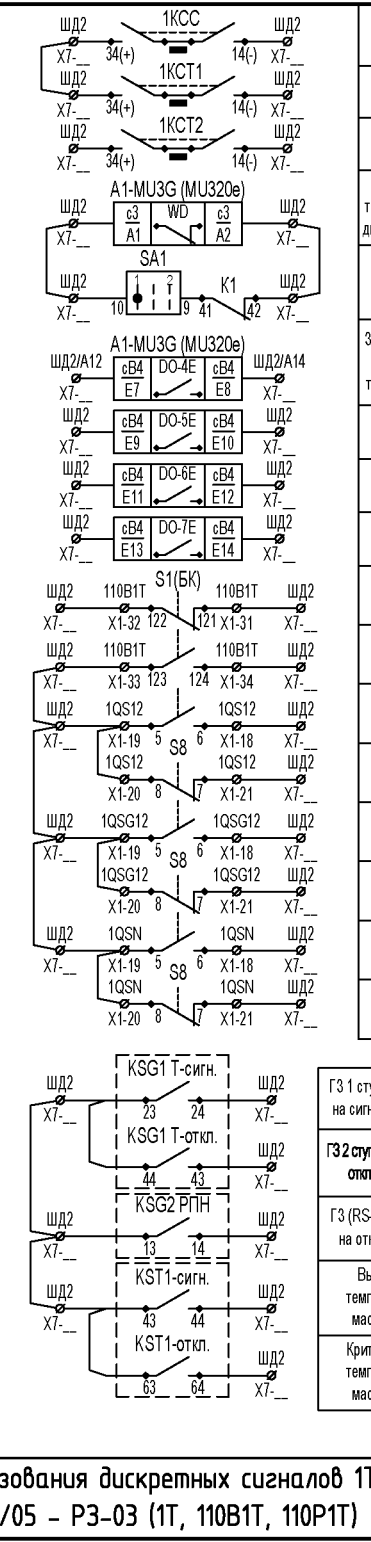
Шкаф преобразования дискретных сигналов 1Т,2Т ШПДС2 22/05 - РЗ-03 (Схема АВР питания )				
Изм.	Лист	№ докум.	Подп.	Дата
ШПДС2 Multilin GE MU-320; Оперток АКБ 220В DC			Лист	Масса
			1	8
Т.контр.				
Нач.отд.				
Н.контр.				
Утв.				
Сукляя 110/35/10кВ				ГУП "ГК Днестрэнерго"



Выход схемы АБР 220 В DC
Заземление
Питание терминала
ГЗ 1 ступень тр-ра на сигнал (GOOSE)
ГЗ 2 ступень тр-ра на откл. (GOOSE)
ГЗ (RS-1000) РПН на откл.(GOOSE)
Высокая температура масла тр-ра
Критическая температура масла тр-ра
Высокая температура обмоток тр-ра
Критическая температура обмоток тр-ра
Снижение уровня масла в баке тр-ра
Повышение уровня масла в баке тр-ра
Снижение уровня масла в баке РПН
Повышение уровня масла в баке РПН
Отказ мониторинга осушителя воздуха в баке тр-ра
Контроль работы осушителя воздуха в баке тр-ра
Отказ мониторинга осушителя воздуха в баке РПН
Контроль работы осушителя воздуха в баке РПН
Срабатывание клапанов сброса давления в баке тр-ра/РПН
резерв

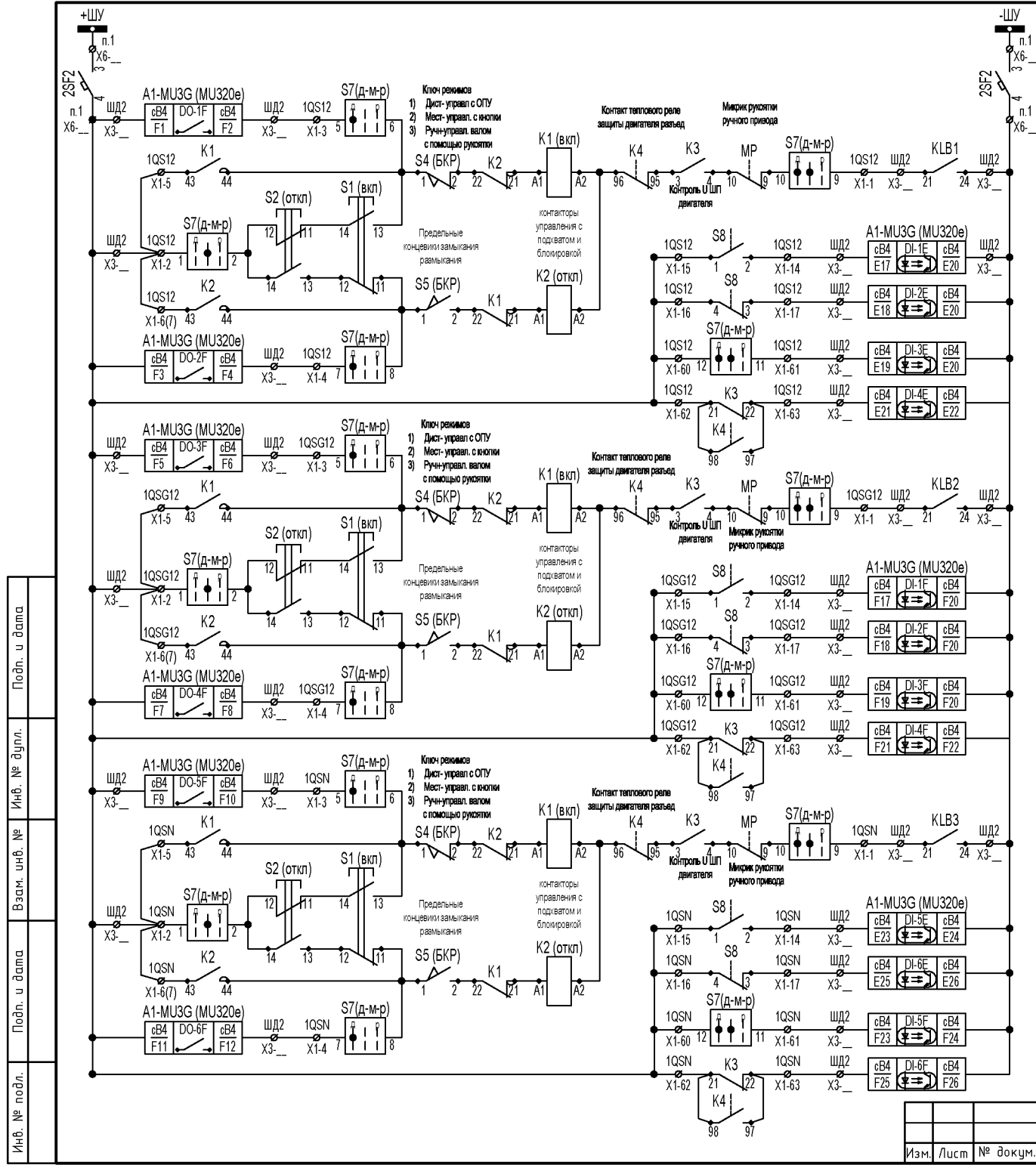


Выход схемы АБР 220 В DC
запуск обдува трансформатора (двигателя в работе)
Неисправность цепей обдува Ключ в местном неиспр. У 380В отказ схемы
Отключен автомат двигателя РПН. Неисправность 380В
Резерв
Резерв
Резерв
Резерв
понижение P SF6 TT 110В1Т
понижение P SF6 110В1Т
Потеря P SF6 110В1Т
Пружины взведены 110В1Т
ключ МУДУ 110В1Т в МУ
БКВ 110В1Т "включен"
БКО 110В1Т "отключен"
Резерв
Команда включения 110В1Т
Команда отключения 110В1Т
Команда отключения 110В1Т
резерв

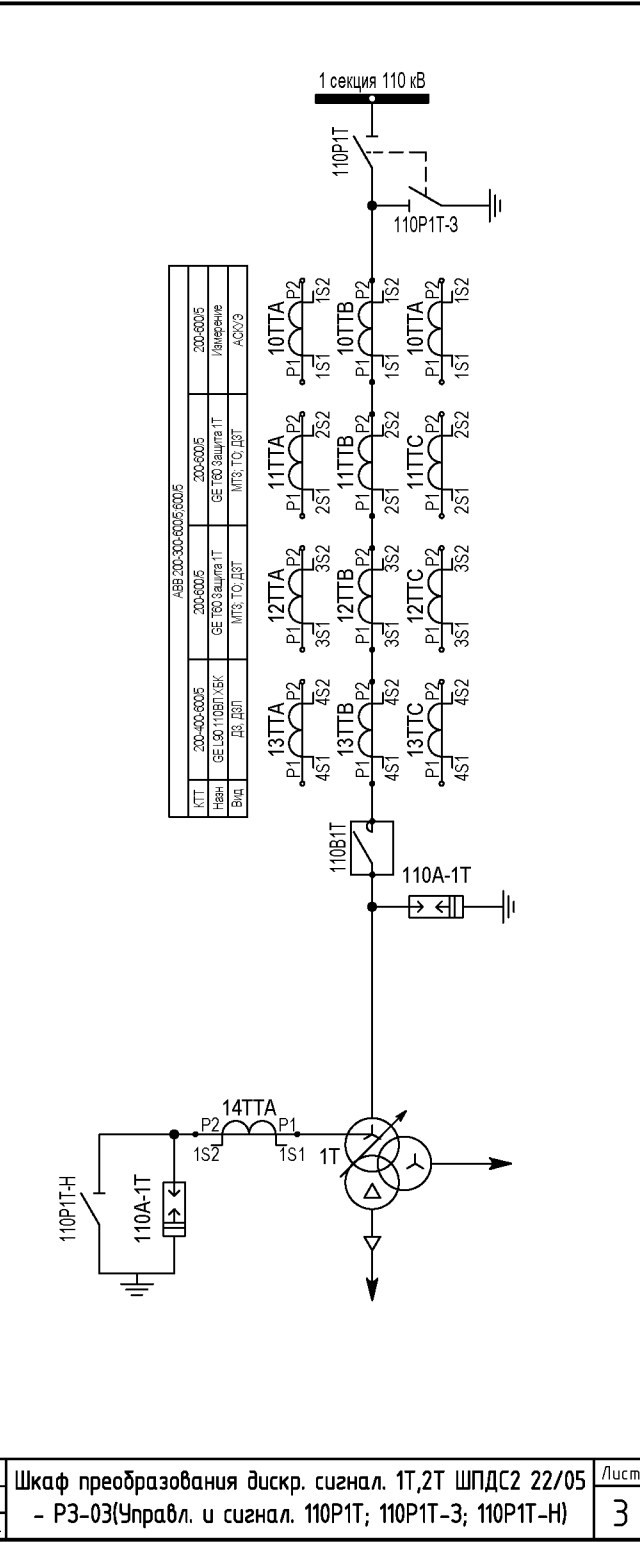


Включение 110В1Т
Отключение 110В1Т по ЭО1
Отключение 110В1Т по ЭО2
Неисправность терминала сбора дискрет. сигналов
Неисправность АБР 220В DC
Запуск обдува по номинал току трансформатора
Резерв
Резерв
Резерв
Резерв
ЛС "110В1Т отключен"
ЛС "110В1Т включен"
ЛС "110Р1Т включен"
ЛС "110Р1Т отключен"
ЛС "110Р1Т-3 включен"
ЛС "110Р1Т-3 отключен"
ЛС "110РТ-Н включен"
ЛС "110РТ-Н отключен"
ГЗ 1 ступень тр-ра на сигнал (А1-1Т)
ГЗ 2 ступень тр-ра на откл. (А1-1Т)
ГЗ (RS-1000) РПН на откл.(А1-1Т)
Высокая температура масла тр-ра
Критическая температура масла тр-ра
Контроль т. масла

Инв. № подл.
Взам. инв. №
Инв. № дупл.
Подп. и дата

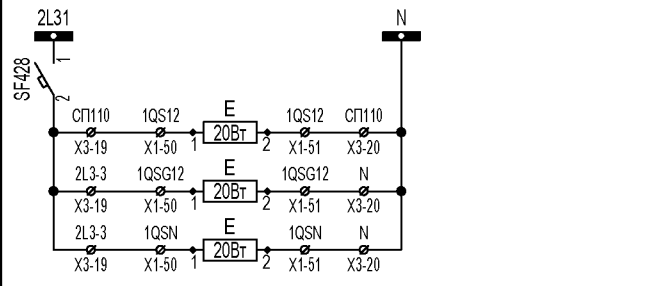
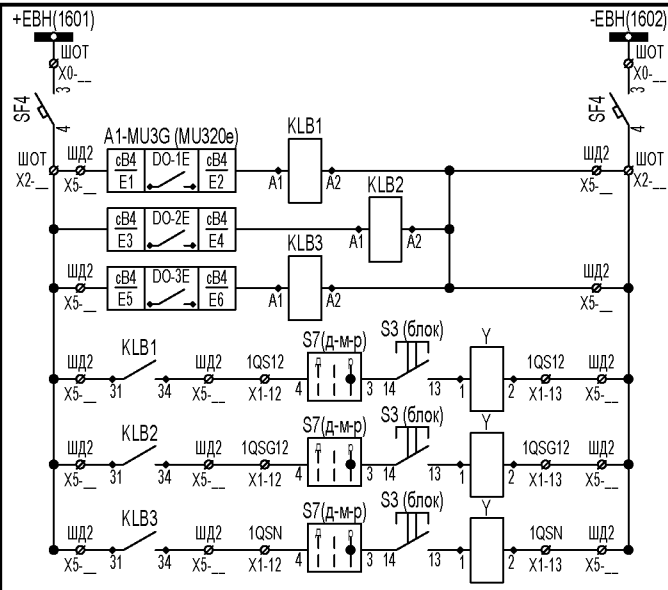


Шины управления	
Автомат ШУ на панели в ОПУ	Автоматика и управление 110P1T (1QSG12)
ОПУ КМД вкл.	Подхват импульса включения
Подхват импульса включения	цель включения
Мест. управл. включение отключение	цель отключения
Подхват импульса на отключение	ОПУ КМД отключить
ОПУ КМД отключить	110P1T вкл
110P1T откл	Ключ в полог Д-М
У ШП двигателя	У ШП двигателя
Контроль тепл. реле зашит	Контроль тепл. реле зашит
ОПУ КМД вкл.	Подхват импульса включения
Подхват импульса включения	цель включения
Мест. управл. включение отключение	цель отключения
Подхват импульса на отключение	ОПУ КМД отключить
ОПУ КМД отключить	110P1T-3 вкл
110P1T-3 откл	Ключ в полог Д-М
У ШП двигателя	У ШП двигателя
Контроль тепл. реле зашит	Контроль тепл. реле зашит
ОПУ КМД вкл.	Подхват импульса включения
Подхват импульса включения	цель включения
Мест. управл. включение отключение	цель отключения
Подхват импульса на отключение	ОПУ КМД отключить
ОПУ КМД отключить	110P1T-H вкл
110P1T-H откл	Ключ в полог Д-М
У ШП двигателя	У ШП двигателя
Контроль тепл. реле зашит	Контроль тепл. реле зашит

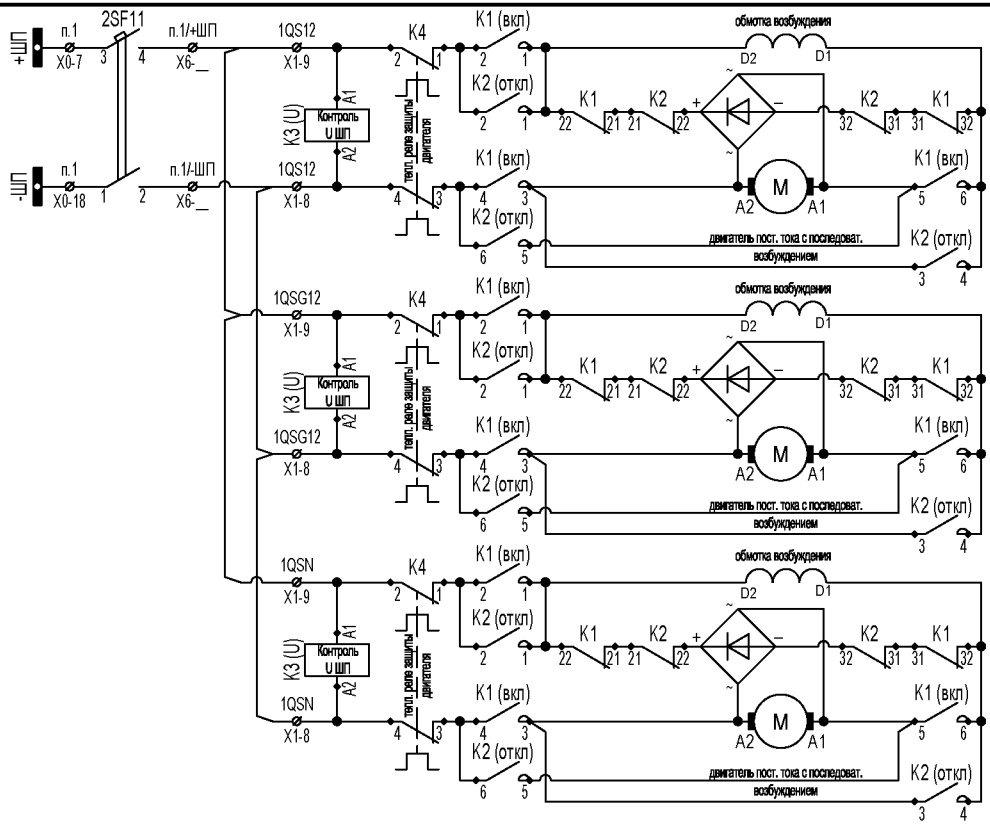


Инв. № подл.	Подп. и дата
Взам. инв. №	Инв. № дубл.
Подп. и дата	
Инв. № подл.	

Изм.	Лист	№ докум.	Подп.	Дата	Шкаф преобразования дискр. сигнал. 1Т,2Т ШПДС2 22/05 - РЗ-03(Упрвл. и сигнал. 110P1Т; 110P1Т-3; 110P1Т-Н)	Лист 3
------	------	----------	-------	------	---	--------



Шинки Электромагнитной блокировки ОРУ 110кВ	
Реле разбл. 110P1T	Разблокировка управления разрядниками ОРУ 110кВ
Реле разбл. 110P1T-3	
Реле разбл. 110P1T-H	
Катушка деблок. ручн. управления 110P1T	Деблокировка 110P1T
Катушка деблок. ручн. управления 110P1T-3	
Катушка деблок. ручн. управления 110P1T-H	
ОРУ 110кВ Шинки обогрева	Обогрев 110P1T
АВ обогрева	
Антиконд. обогрев 110P1T	
Антиконд. обогрев 110P1T-3	
Антиконд. обогрев 110P1T-H	



Шинки ±ШП	Питание 110P1T (1QS12)
тепловое реле защиты	
обмотка возбуждения	
диод мост	Питание 110P1T-3 (1QSG12)
реле контроля U ±ШП 220В	
мотор тока постоянного	
тепловое реле защиты	Питание 110P1T-H (1QSN)
обмотка возбуждения	
диод мост	
реле контроля U ±ШП 220В	
мотор тока постоянного	
тепловое реле защиты	

Подп. и дата	
Инв. № дучл.	
Взам. инв. №	
Подп. и дата	
Инв. № подл.	

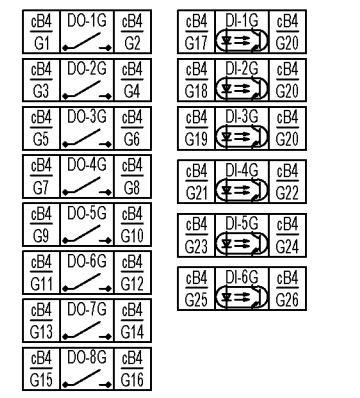
Слот С, карта В3 (16 оттовок)				
Обоз	Функция	клем	Схема	
D11	ГЗ 1 ступень тр-ра на сигнал (GOOSE)	C1 + C2 -	(+)	
D12	ГЗ 2 ступень тр-ра на стп. (GOOSE)	C3 + C4 -	(+)	
D13	ГЗ (RS-1000) РПН на стп. (GOOSE)	C5 + C6 -	(+)	
D14	Высокая температура масла тр-ра	C7 + C8 -	(+)	
D15	Критическая температура масла тр-ра	C9 + C10 -	(+)	
D16	Высокая температура обмоток тр-ра	C11 + C12 -	(+)	
D17	Критическая температура обмоток тр-ра	C13 + C14 -	(+)	
D18	Снижение уровня масла в баке тр-ра	C15 + C16 -	(+)	
D19	Повышение уровня масла в баке тр-ра	C17 +	(+)	
D10	Снижение уровня масла в баке РПН	C18 +	(+)	
D11	Повышение уровня масла в баке РПН	C19 +	(+)	
D12	Отказ осушителя воздуха в баке тр-ра	C20 + C21 -	(+)	
D13	Контроль осушителя в баке тр-ра	C22 +	(+)	
D14	Отказ осушителя воздуха в баке РПН	C23 +	(+)	
D15	Контроль осушителя в баке РПН	C24 +	(+)	
D16	Резерв	C25 + C26 -	(+)	

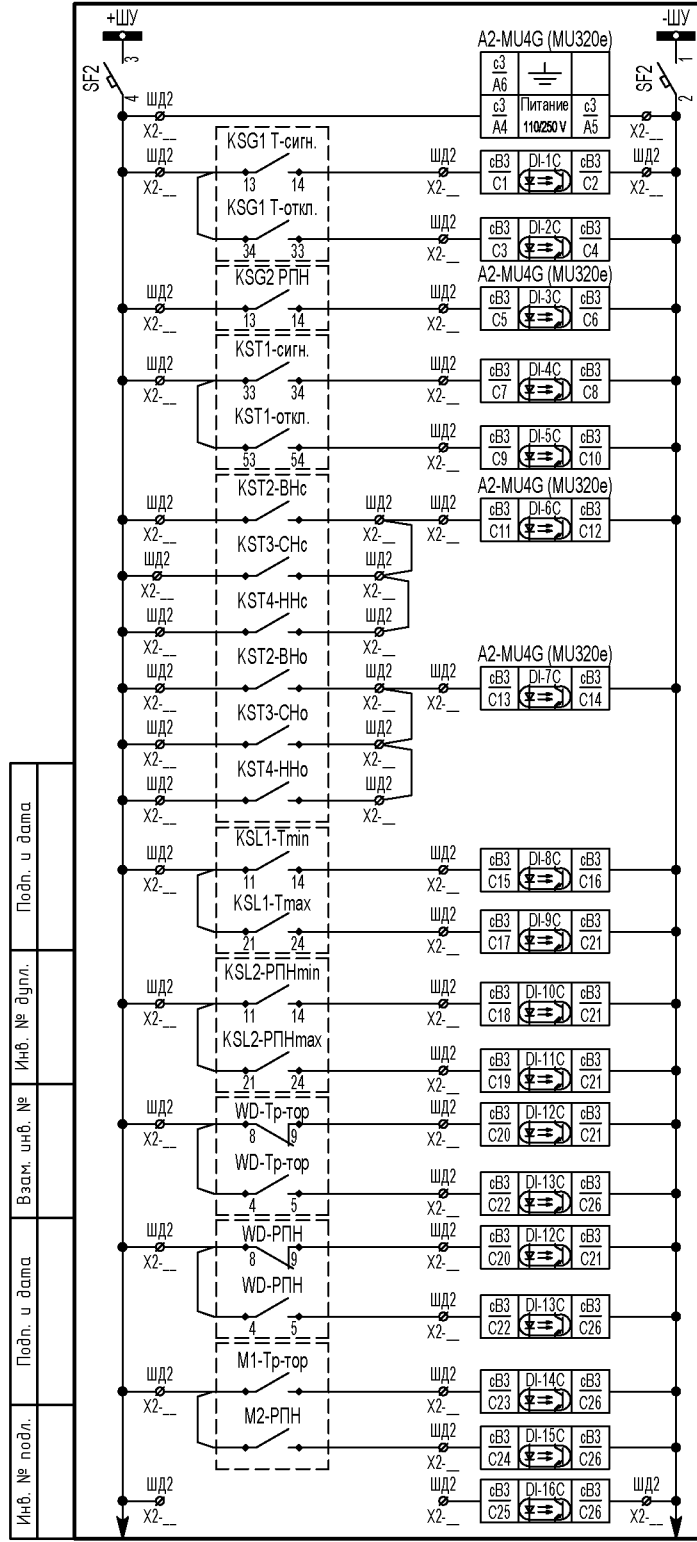
Слот D, карта В3 (16 оттовок)				
Обоз	Функция	клем	Схема	
D11	запуск обдува трансформатора	D1 + D2 -	(+)	
D12	Неисправность цепей обдува	D3 + D4 -	(+)	
D13	Отключен автомат двигателя РПН	D5 + D6 -	(+)	
D14	Резерв	D7 + D8 -	(+)	
D15	---	D9 + D10 -	(+)	
D16	---	D11 + D12 -	(+)	
D17	---	D13 + D14 -	(+)	
D18	---	D15 + D16 -	(+)	
D19	понижение P SF6 TT 110B1T	D17 +	(+)	
D10	понижение P SF6 110B1T	D18 +	(+)	
D11	Потеря P SF6 110B1T	D19 +	(+)	
D12	Пружины введены 110B1T	D20 +	(+)	
D13	клем. МУДУ 110B1T в МУ	E21 + E22 -	(+)	
D14	БКВ 110B1T "включен"	E23 +	(+)	
D15	ВКО 110B1T "отключен"	E24 +	(+)	
D16	---	E25 + E26 -	(+)	

Слот E, карта В4 (8 реле А, 6 оттовок)				
Обоз	Функция	клем	Схема	
DO1	110P1T разблокировка	E1 + E2 -	(+)	
DO2	110P1T-3 разблокировка	E3 + E4 -	(+)	
DO3	110P1T-H разблокировка	E5 + E6 -	(+)	
DO4	Включение обдува тр-ра по току	E7 + E8 -	(+)	
DO5	---	E9 + E10 -	(+)	
DO6	---	E11 + E12 -	(+)	
DO7	---	E13 + E14 -	(+)	
DO8	Команда отключения 110B1T	E15 + E16 -	(+)	
D11	110P1T включен	E17 +	(+)	
D12	110P1T отключен	E18 +	(+)	
D13	110P1T МУДУ	E19 + E20 -	(+)	
D14	Неиспр. ШП, мотора 110P1T	E21 + E22 -	(+)	
D15	110P1T-H включен	E23 +	(+)	
D16	110P1T-H отключен	E24 + E25 -	(+)	

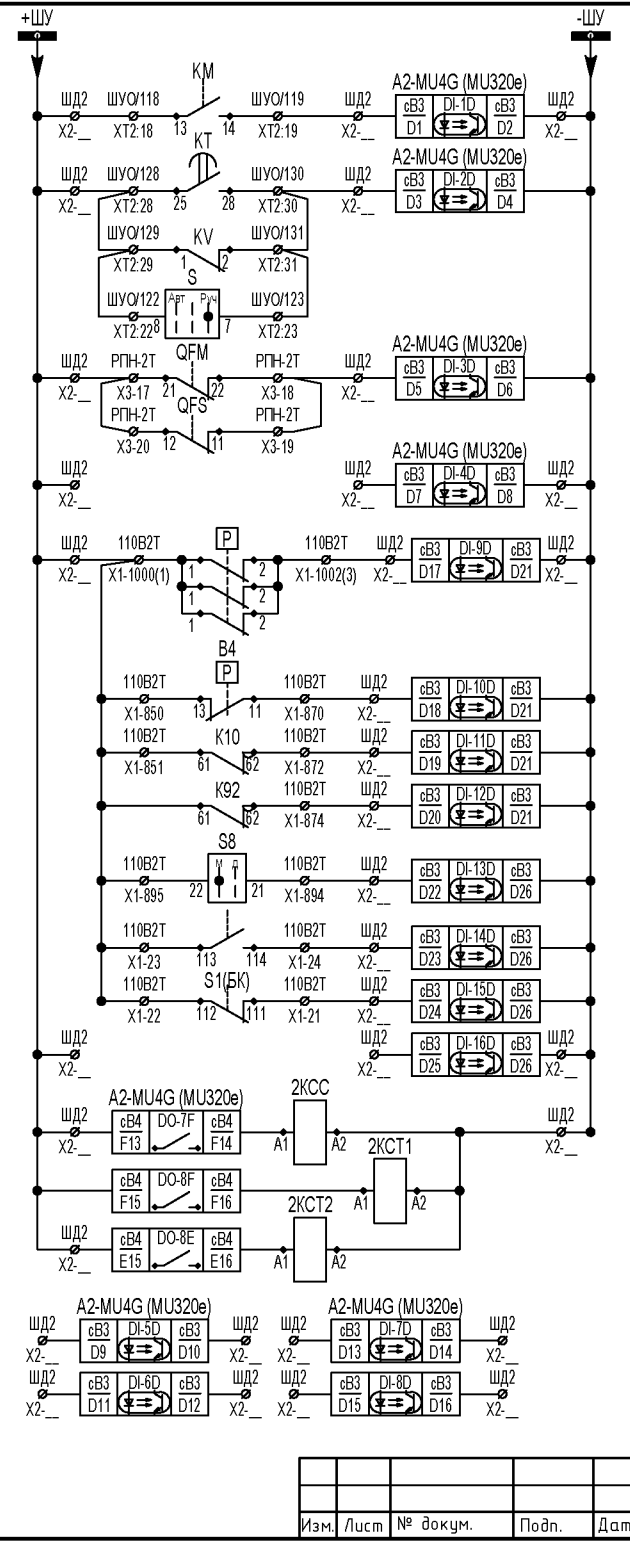
Слот F, карта В4 (8 реле А, 6 оттовок)				
Обоз	Функция	клем	Схема	
DO1	110P1T включить	F1 + F2 -	(+)	
DO2	110P1T отключить	F3 + F4 -	(+)	
DO3	110P1T-3 включить	F5 + F6 -	(+)	
DO4	110P1T-3 отключить	F7 + F8 -	(+)	
DO5	110P1T-H включить	F9 + F10 -	(+)	
DO6	110P1T-H отключить	F11 + F12 -	(+)	
DO7	Команда включения 110B1T	F13 + F14 -	(+)	
DO8	Команда отключения 110B1T	F15 + F16 -	(+)	
D11	110P1T-3 включен	F17 +	(+)	
D12	110P1T-3 отключен	F18 +	(+)	
D13	110P1T-3 МУДУ	F19 + F20 -	(+)	
D14	Неиспр. ШП, мотора 110P1T-3	F21 + F22 -	(+)	
D15	110P1T-H МУДУ	F23 + F24 -	(+)	
D16	Неиспр. ШП, мотора 110P1T-H	F25 + F26 -	(+)	

Слот G, карта В4 (8 реле А, 6 оттовок)				
Обоз	Функция	клем	Схема	
DO1	---	G1 + G2 -	(+)	
DO2	---	G3 + G4 -	(+)	
DO3	---	G5 + G6 -	(+)	
DO4	---	G7 + G8 -	(+)	
DO5	---	G9 + G10 -	(+)	
DO6	---	G11 + G12 -	(+)	
DO7	---	G13 + G14 -	(+)	
DO8	---	G15 + G16 -	(+)	
D11	---	G17 +	(+)	
D12	---	G18 +	(+)	
D13	---	G19 + G20 -	(+)	
D14	---	G21 + G22 -	(+)	
D15	---	G23 + G24 -	(+)	
D16	---	G25 + G26 -	(+)	

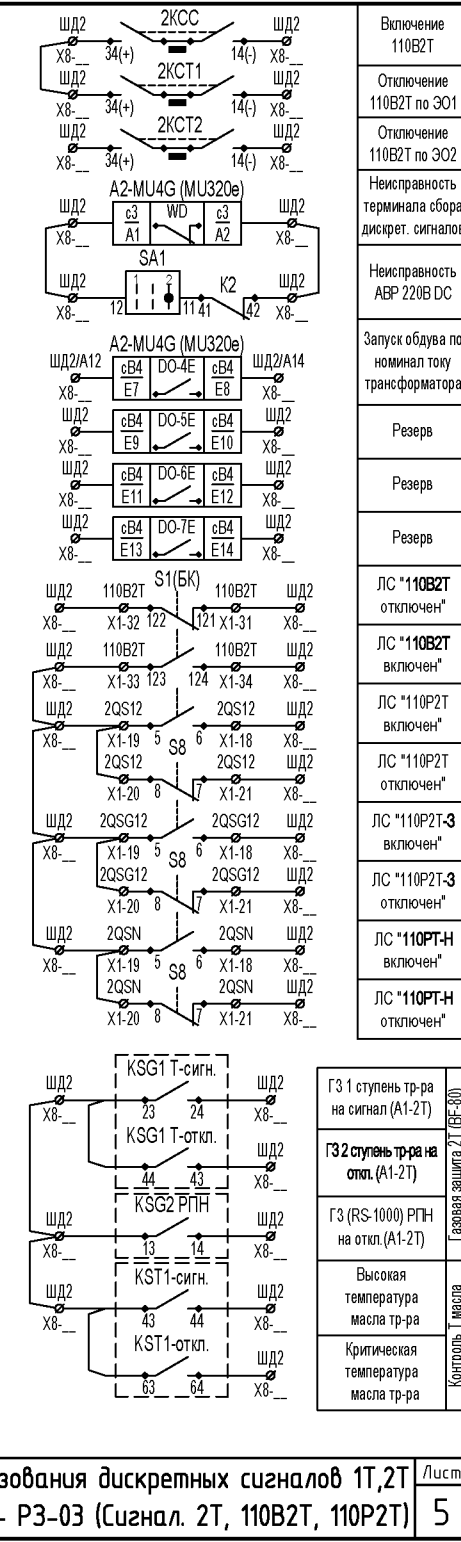




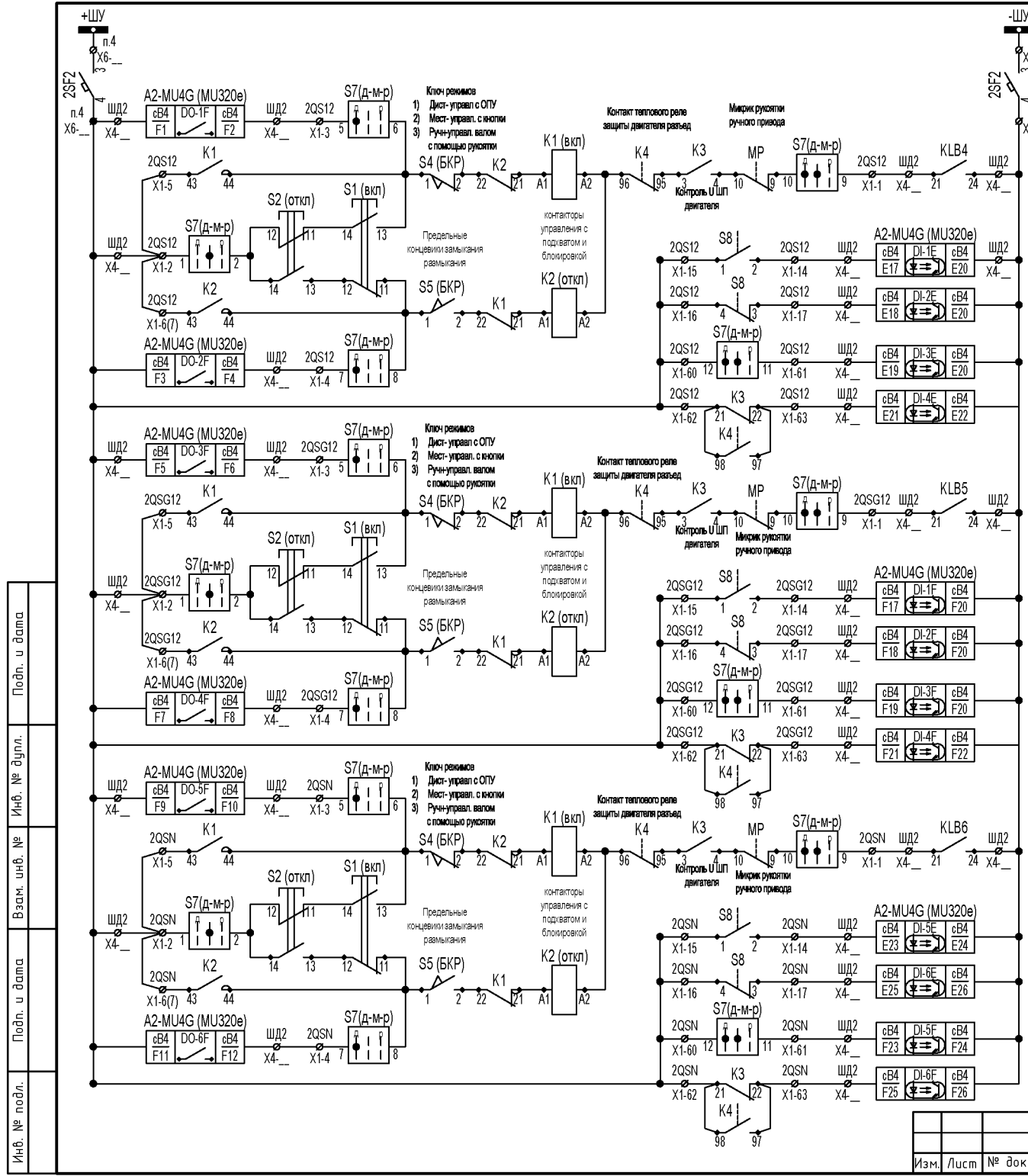
<b>Выход схемы АВР 220 В DC</b>	
Заземление	
Питание терминала	
ГЗ 1 ступень тр-ра на сигнал (GOOSE)	Газовая защита 2Т (BF-80)
ГЗ 2 ступень тр-ра на откл. (GOOSE)	
ГЗ (RS-1000) РПН на откл. (GOOSE)	
Высокая температура масла тр-ра	Контроль температуры масла и обмоток трансформатора (ТС)
Критическая температура масла тр-ра	
Высокая температура обмоток тр-ра	Контроль температуры масла и обмоток трансформатора (ТС)
Критическая температура обмоток тр-ра	
Снижение уровня масла в баке тр-ра	Контроль уровня масла (РУМ)
Повышение уровня масла в баке тр-ра	
Снижение уровня масла в баке РПН	Контроль уровня масла (РУМ)
Повышение уровня масла в баке РПН	
Отказ мониторинга осушителя воздуха в баке тр-ра	Контроль осушителей
Контроль работы осушителя воздуха в баке тр-ра	
Отказ мониторинга осушителя воздуха в баке РПН	Контроль осушителей
Контроль работы осушителя воздуха в баке РПН	
Срабатывание клапанов сброса давления в баке тр-ра/РПН	резерв
резерв	



<b>Выход схемы АВР 220 В DC</b>	
запуск обдува трансформатора (двигателя в работе)	Автоматизация 2Т
Неисправность цепей обдува Ключ в местном неиспр. U 380В отказ схемы	
Отключен автомат двигателя РПН. Неисправность 380В	Сигнализация 110В2Т
резерв	
понижение P SF6 TT 110В2Т	Управление 110В2Т
понижение P SF6 110В2Т	
Потеря P SF6 110В2Т	Управление 110В2Т
Пружины взведены 110В2Т	
ключ МУДУ 110В2Т в МУ	Управление 110В2Т
БКВ 110В2Т "включен"	
БКО 110В2Т "отключен"	Управление 110В2Т
резерв	
Команда включения 110В2Т	Управление 110В2Т
Команда отключения 110В2Т	
Команда отключения 110В2Т	
резерв	Управление 110В2Т
резерв	

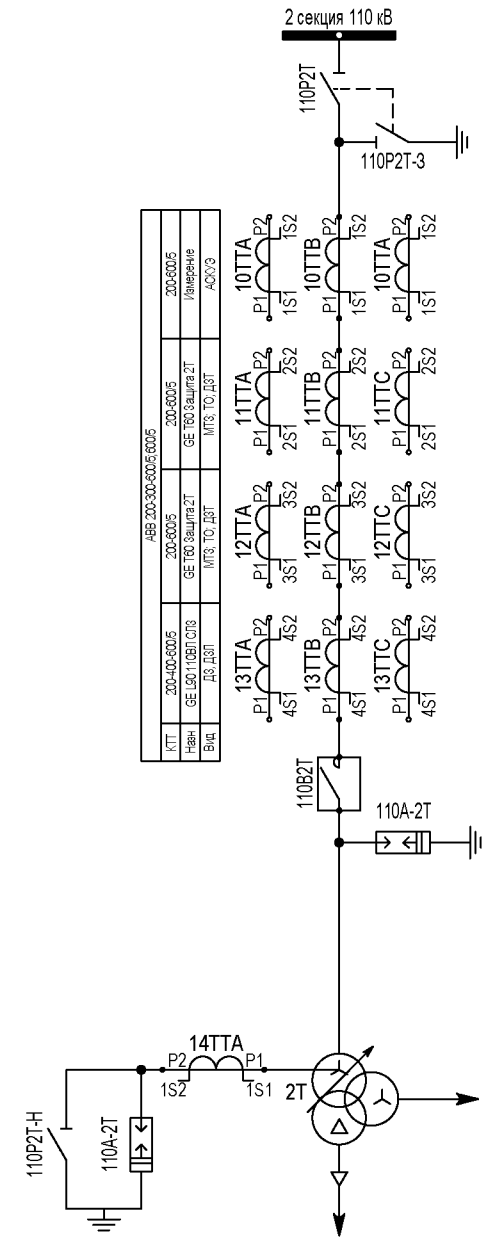


Включение 110В2Т	Газовая защита 2Т (BF-80)
Отключение 110В2Т по ЭО1	
Отключение 110В2Т по ЭО2	Контроль T масла
Неисправность терминала сбора дискрет. сигналов	
Неисправность АВР 220В DC	Контроль T масла
Запуск обдува по номинал току трансформатора	
резерв	Контроль T масла
резерв	
резерв	Контроль T масла
резерв	
ЛС "110В2Т отключен"	Контроль T масла
ЛС "110В2Т включен"	
ЛС "110Р2Т включен"	Контроль T масла
ЛС "110Р2Т отключен"	
ЛС "110Р2Т-3 включен"	Контроль T масла
ЛС "110Р2Т-3 отключен"	
ЛС "110РТ-Н включен"	Контроль T масла
ЛС "110РТ-Н отключен"	
ГЗ 1 ступень тр-ра на сигнал (А1-2Т)	Газовая защита 2Т (BF-80)
ГЗ 2 ступень тр-ра на откл. (А1-2Т)	
ГЗ (RS-1000) РПН на откл. (А1-2Т)	Контроль T масла
Высокая температура масла тр-ра	
Критическая температура масла тр-ра	Контроль T масла
резерв	



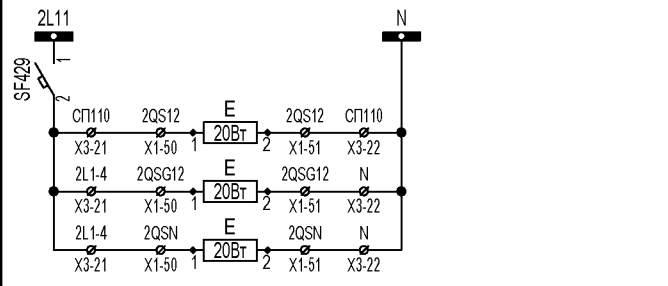
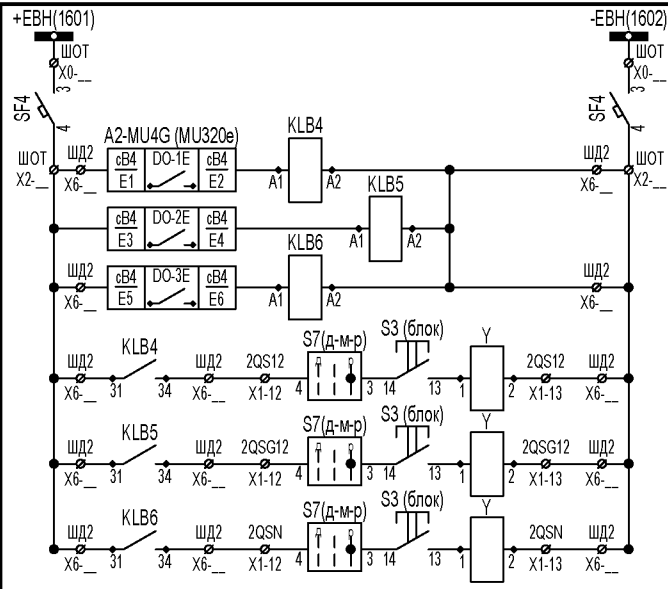
Шины управления	
Автомат ШУ на панели в ОПУ	
ОПУ КМД вкл.	Автоматика и управление 110P2T (2QSG12)
Подхват импульса включения	
цель включения	Автоматика и управление 110P2T-3 (2QSG12)
Мест. управл. включение отключение	
цель отключения	Автоматика и управление 110P2T-Н (2QSN)
Подхват импульса на отключение	
ОПУ КМД отключить	Автоматика и управление 110P2T-3 (2QSG12)
110P2T вкл	
110P2T откл	Автоматика и управление 110P2T-Н (2QSN)
Ключ в полог ДМ	
У ШП двигателя	Автоматика и управление 110P2T-3 (2QSG12)
Контроль темп. реле зашит	
ОПУ КМД вкл.	Автоматика и управление 110P2T-Н (2QSN)
Подхват импульса включения	
цель включения	Автоматика и управление 110P2T-3 (2QSG12)
Мест. управл. включение отключение	
цель отключения	Автоматика и управление 110P2T-Н (2QSN)
Подхват импульса на отключение	
ОПУ КМД отключить	Автоматика и управление 110P2T-3 (2QSG12)
110P2T-3 вкл	
110P2T-3 отключ	Автоматика и управление 110P2T-Н (2QSN)
Ключ в полог ДМ	
У ШП двигателя	Автоматика и управление 110P2T-3 (2QSG12)
Контроль темп. реле зашит	
ОПУ КМД вкл.	Автоматика и управление 110P2T-Н (2QSN)
Подхват импульса включения	
цель включения	Автоматика и управление 110P2T-3 (2QSG12)
Мест. управл. включение отключение	
цель отключения	Автоматика и управление 110P2T-Н (2QSN)
Подхват импульса на отключение	
ОПУ КМД отключить	Автоматика и управление 110P2T-3 (2QSG12)
110P2T-Н вкл	
110P2T-Н отключ	Автоматика и управление 110P2T-Н (2QSN)
Ключ в полог ДМ	
У ШП двигателя	Автоматика и управление 110P2T-3 (2QSG12)
Контроль темп. реле зашит	

КТП	И-вкл	И-откл	И-стоп	И-реле	И-защ
ABB 200-300-600/6 600/6	200-600/6	200-600/6	GE T80 зашита 2T	ИПС ТО ДСТ	АСУЗ
200-400-600/6	200-600/6	200-600/6	GE T80 зашита 2T	ИПС ТО ДСТ	АСУЗ
И-вкл	И-откл	И-стоп	И-реле	И-защ	И-защ

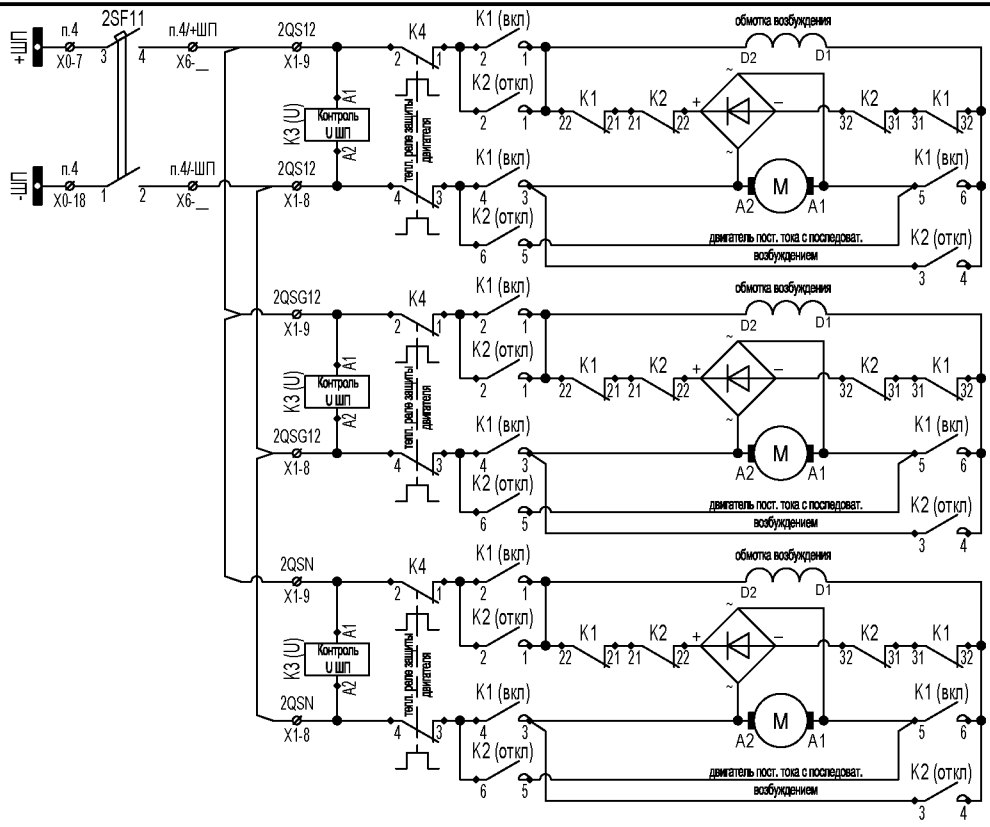


Инв. № подл.	Подп. и дата
Взам. инв. №	Инв. № дубл.
Подп. и дата	Подп. и дата

Шкаф преобразования дискр. сигнал. 1Т,2Т ШПДС2 22/05  
 - Р3-03(Управл. и сигнал. 110P2T; 110P2T-3; 110P2T-Н) Лист 6



Шинки Электромагнитной блокировки ОРУ 110кВ	
Реле разбл. 110P2T	Разблокировка управления разведчиками ОРУ 110кВ
Реле разбл. 110P2Т-3	
Реле разбл. 110P2Т-Н	
Катушка деблок. ручн. управления 110P2T	Деблокировка 110P2T
Катушка деблок. ручн. управления 110P2Т-3	
Катушка деблок. ручн. управления 110P2Т-Н	
ОРУ 110кВ Шинки обогрева	
АВ обогрева	
Антиконд. обогрев 110P2T	
Антиконд. обогрев 110P2Т-3	
Антиконд. обогрев 110P2Т-Н	



Шинки ±ШП	Питание 110P2Т (2QS12)
тепловое реле защиты	
обмотка возбуждения	
диод мост	
реле контроля U ±ШП 220В	Питание 110P2Т-3 (2QSG12)
мотор тока постоянного	
тепловое реле защиты	
обмотка возбуждения	
диод мост	Питание 110P2Т-Н (2QSN)
реле контроля U ±ШП 220В	
мотор тока постоянного	
тепловое реле защиты	
обмотка возбуждения	
диод мост	
реле контроля U ±ШП 220В	
мотор тока постоянного	

Инв. № подл.	Подп. и дата
Взам. инв. №	Инв. № дубл.
Подп. и дата	
Инв. № подл.	

Слот С, карта В3 (16 оттовок)			
Обоз	Функция	клем	Схема
D11	ГЗ 1 ступень тр-ра на сигнал (GOOSE)	C1 + C2 -	[Symbol]
D12	ГЗ 2 ступень тр-ра на стп. (GOOSE)	C3 + C4 -	[Symbol]
D13	ГЗ (RS-1000) РПН на стп. (GOOSE)	C5 + C6 -	[Symbol]
D14	Высокая температура масла тр-ра	C7 + C8 -	[Symbol]
D15	Критическая температура масла тр-ра	C9 + C10 -	[Symbol]
D16	Высокая температура обмоток тр-ра	C11 + C12 -	[Symbol]
D17	Критическая температура обмоток тр-ра	C13 + C14 -	[Symbol]
D18	Снижение уровня масла в баке тр-ра	C15 + C16 -	[Symbol]
D19	Повышение уровня масла в баке тр-ра	C17 +	[Symbol]
D110	Снижение уровня масла в баке РПН	C18 +	[Symbol]
D111	Повышение уровня масла в баке РПН	C19 +	[Symbol]
D112	Отказ осушителя воздуха в баке тр-ра	C20 + C21 -	[Symbol]
D113	Контроль осушителя в баке тр-ра	C22 +	[Symbol]
D114	Отказ осушителя воздуха в баке РПН	C23 +	[Symbol]
D115	Контроль осушителя в баке РПН	C24 +	[Symbol]
D116	Резерв	C25 + C26 -	[Symbol]

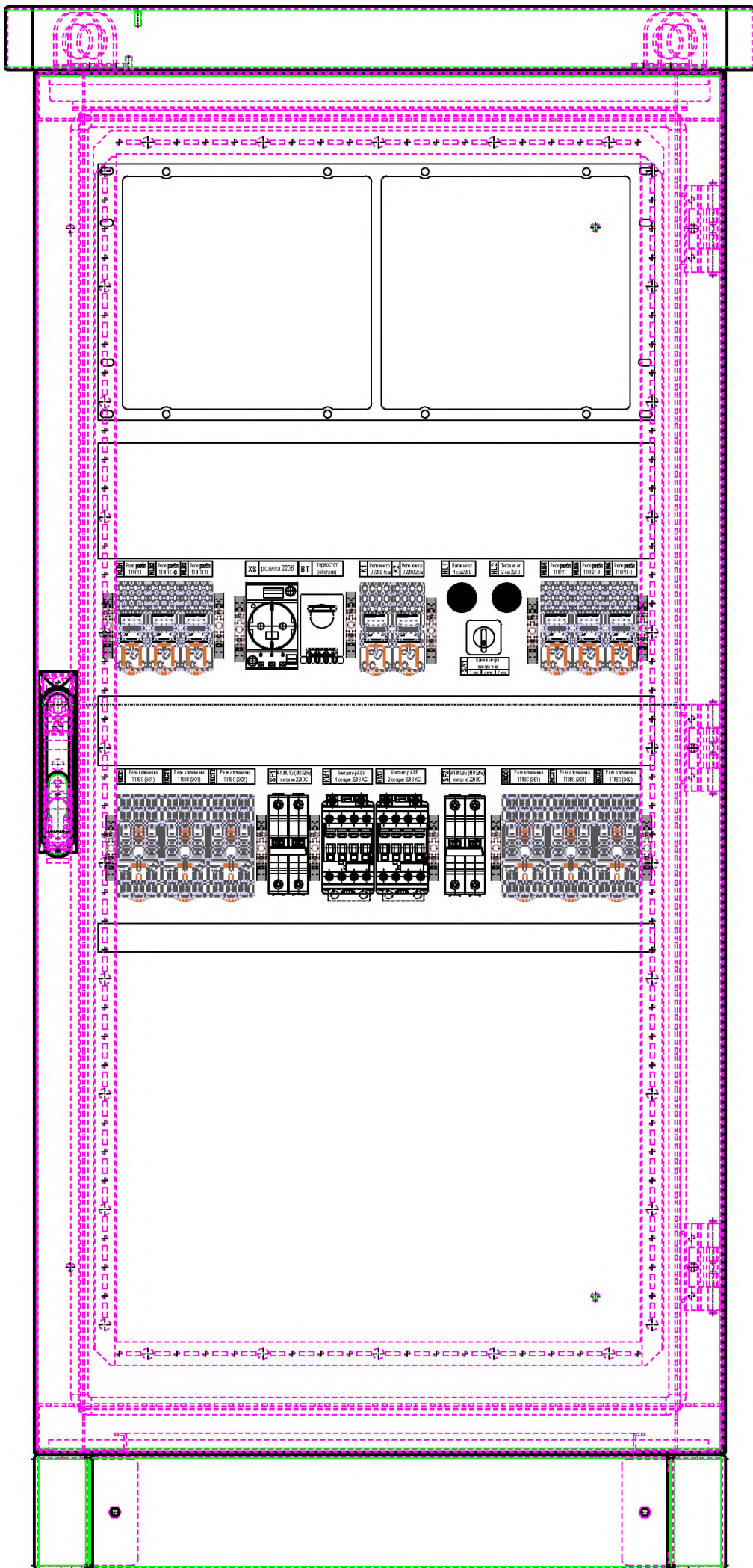
Слот D, карта В3 (16 оттовок)			
Обоз	Функция	клем	Схема
D1	запуск обдува трансформатора	D1 + D2 -	[Symbol]
D2	Неисправность цепей обдува	D3 + D4 -	[Symbol]
D3	Отключен автомат двигателя РПН	D5 + D6 -	[Symbol]
D4	Резерв	D7 + D8 -	[Symbol]
D5	...	D9 + D10 -	[Symbol]
D6	...	D11 + D12 -	[Symbol]
D7	...	D13 + D14 -	[Symbol]
D8	...	D15 + D16 -	[Symbol]
D9	понижение P SF6 110B2T	D17 +	[Symbol]
D10	понижение P SF6 110B2T	D18 +	[Symbol]
D11	Потеря P SF6 110B2T	D19 +	[Symbol]
D12	Пружины введены 110B2T	D20 +	[Symbol]
D13	...	D21 +	[Symbol]
D14	...	D22 +	[Symbol]
D14	Неиспр. ШП, мотора 110P2T	E21 + E22 -	[Symbol]
D15	110P2Т-Н включен	E23 + E24 -	[Symbol]
D16	110P2Т-Н отключен	E25 + E26 -	[Symbol]

Слот E, карта В4 (6 реле А, 6 оттовок)			
Обоз	Функция	клем	Схема
DO1	110P2T разблокировка	E1 + E2 -	[Symbol]
DO2	110P2Т-3 разблокировка	E3 + E4 -	[Symbol]
DO3	110P2Т-Н разблокировка	E5 + E6 -	[Symbol]
DO4	Включение обдува тр-ра по току	E7 + E8 -	[Symbol]
DO5	...	E9 + E10 -	[Symbol]
DO6	...	E11 + E12 -	[Symbol]
DO7	...	E13 + E14 -	[Symbol]
DO8	Команда отключения 110B2T	E15 + E16 -	[Symbol]
D1	110P2T включен	E17 +	[Symbol]
D2	110P2Т-3 отключен	E18 +	[Symbol]
D3	110P2Т М/Д/У	E19 +	[Symbol]
D4	Неиспр. ШП, мотора 110P2Т	E21 + E22 -	[Symbol]
D5	110P2Т-Н включен	E23 + E24 -	[Symbol]
D6	110P2Т-Н отключен	E25 + E26 -	[Symbol]

Слот F, карта В4 (6 реле А, 6 оттовок)			
Обоз	Функция	клем	Схема
DO1	110P2T включить	F1 + F2 -	[Symbol]
DO2	110P2T отключить	F3 + F4 -	[Symbol]
DO3	110P2Т-3 включить	F5 + F6 -	[Symbol]
DO4	110P2Т-3 отключить	F7 + F8 -	[Symbol]
DO5	110P2Т-Н включить	F9 + F10 -	[Symbol]
DO6	110P2Т-Н отключить	F11 + F12 -	[Symbol]
DO7	Команда включения 110B2T	F13 + F14 -	[Symbol]
DO8	Команда отключения 110B2T	F15 + F16 -	[Symbol]
D1	110P2Т-3 включен	F17 +	[Symbol]
D2	110P2Т-3 отключен	F18 +	[Symbol]
D3	110P2Т-3 М/Д/У	F19 +	[Symbol]
D4	Неиспр. ШП, мотора 110P2Т-3	F21 + F22 -	[Symbol]
D5	110P2Т-Н М/Д/У	F23 + F24 -	[Symbol]
D6	Неиспр. ШП, мотора 110P2Т-Н	F25 + F26 -	[Symbol]

Слот G, карта В4 (6 реле А, 6 оттовок)			
Обоз	Функция	клем	Схема
DO1	...	G1 + G2 -	[Symbol]
DO2	...	G3 + G4 -	[Symbol]
DO3	...	G5 + G6 -	[Symbol]
DO4	...	G7 + G8 -	[Symbol]
DO5	...	G9 + G10 -	[Symbol]
DO6	...	G11 + G12 -	[Symbol]
DO7	...	G13 + G14 -	[Symbol]
DO8	...	G15 + G16 -	[Symbol]
D1	...	G17 +	[Symbol]
D2	...	G18 +	[Symbol]
D3	...	G19 +	[Symbol]
D4	...	G21 +	[Symbol]
D5	...	G23 +	[Symbol]
D6	...	G25 +	[Symbol]

сB4 G1	DO-1G	сB4 G2	сB4 DI-1G	сB4 G20
сB4 G3	DO-2G	сB4 G4	сB4 DI-2G	сB4 G20
сB4 G5	DO-3G	сB4 G6	сB4 DI-3G	сB4 G20
сB4 G7	DO-4G	сB4 G8	сB4 DI-4G	сB4 G22
сB4 G9	DO-5G	сB4 G10	сB4 DI-5G	сB4 G24
сB4 G11	DO-6G	сB4 G12	сB4 DI-6G	сB4 G24
сB4 G13	DO-7G	сB4 G14		
сB4 G15	DO-8G	сB4 G16		



Инв. № подл.	Подп. и дата	Взам. инв. №	Инв. № дупл.	Подп. и дата

Изм.	Лист	№ докум.	Подп.	Дата

Шкаф преобразования дискретных сигналов 1Т,2Т  
ШПДС2 22/05 - РЗ-03 (Общий вид шкафа)