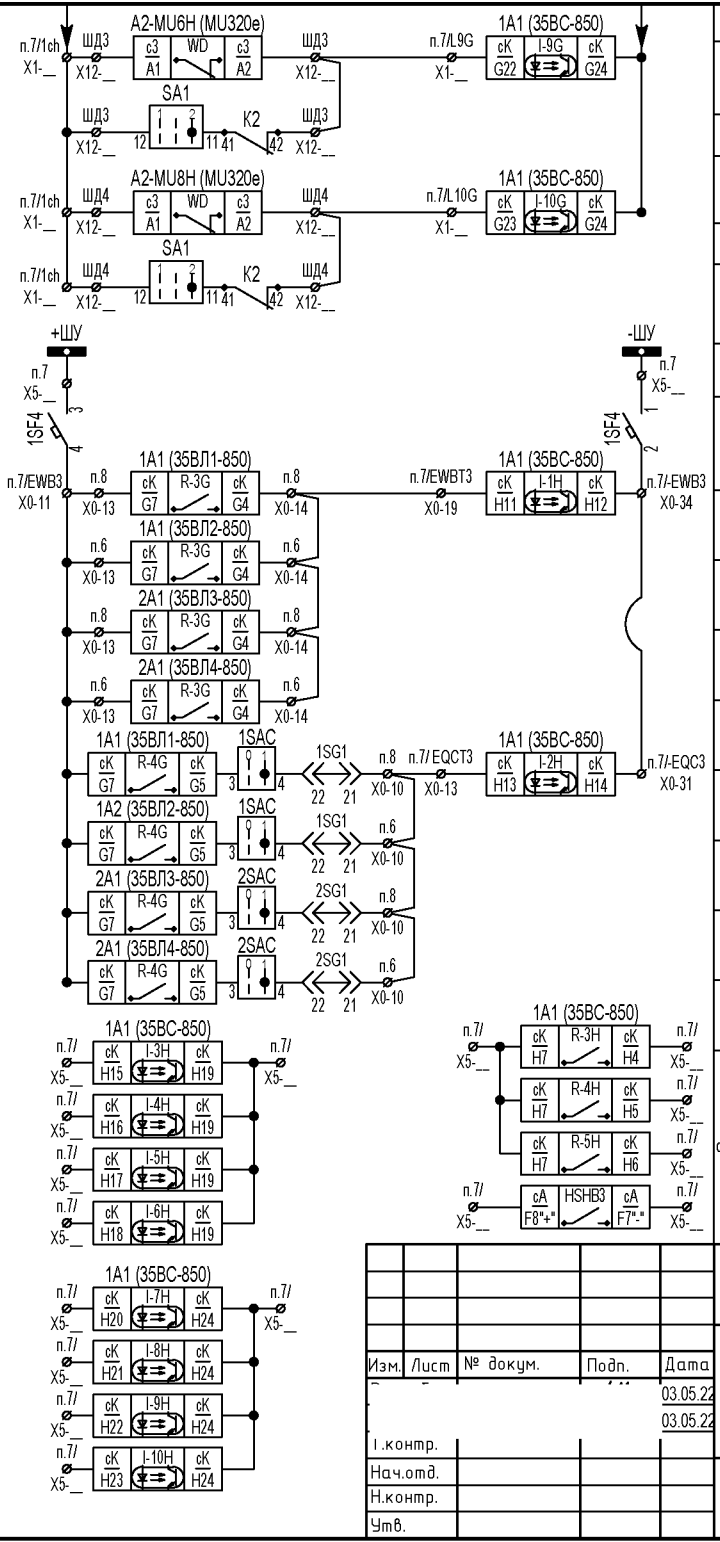
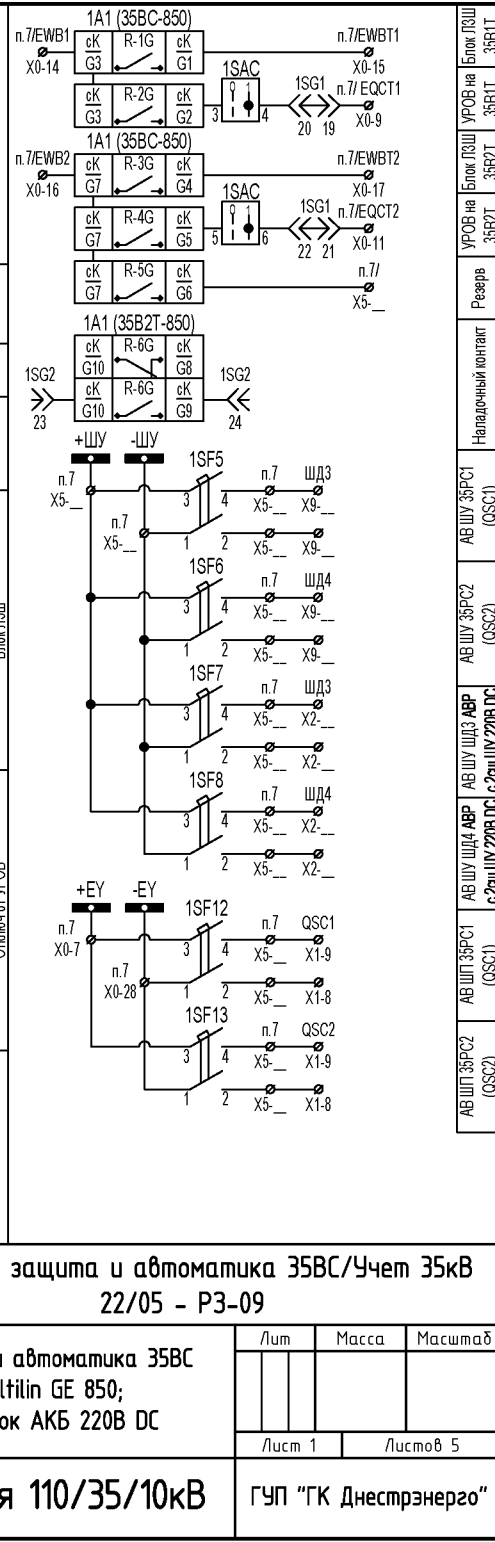


Шинки управления
Шинки СИУ
Ключ СИУ
±ШУ панели
Автоматы ±ШУ панели
Питание терминала 1А1 35ВС(850)
Контроль БИ токовых цепей
Контроль БИ U100 В ТН
Положение ключей и накладок
Сброс сигнализации с терминала
Команда включения 35ВС от КУ
Команда отключения 35ВС от КУ
Резерв
АВ ШУ ЭВ1 и ЭО1 отключен
АВ ШУ ЭО2 отключен
АВ ШП 35ВС отключен
АВ ШУ 35РС1 (3) отключен
АВ ШП 35РС1 (3) отключен
АВ ШУ 35РС2 (3) отключен
АВ ШП 35РС2 (3) отключен
АВ ШУ ЭВ1 и ЭО1 отключен
АВ ШУ ЭО2 отключен
АВ ШУ ЛЭШ отключен
АВ ШУ 35РС1 (3) отключен
АВ ШУ 35РС1 (3) отключен
2ш ШУ шкафа сбора дискрет сигналов ШД3 отключен
2ш ШУ шкафа сбора дискрет сигналов ШД4 отключен
АВ ШП 35ВС отключен
АВ ШП 35РС1 (3) отключен
АВ ШП 35РС2 (3) отключен
Автомат ЛЭШУРОВ отключен (блок ЛЭШ)
АВ ШУ 35РИ2 отключен
АВ ШП 35РИ2 отключен



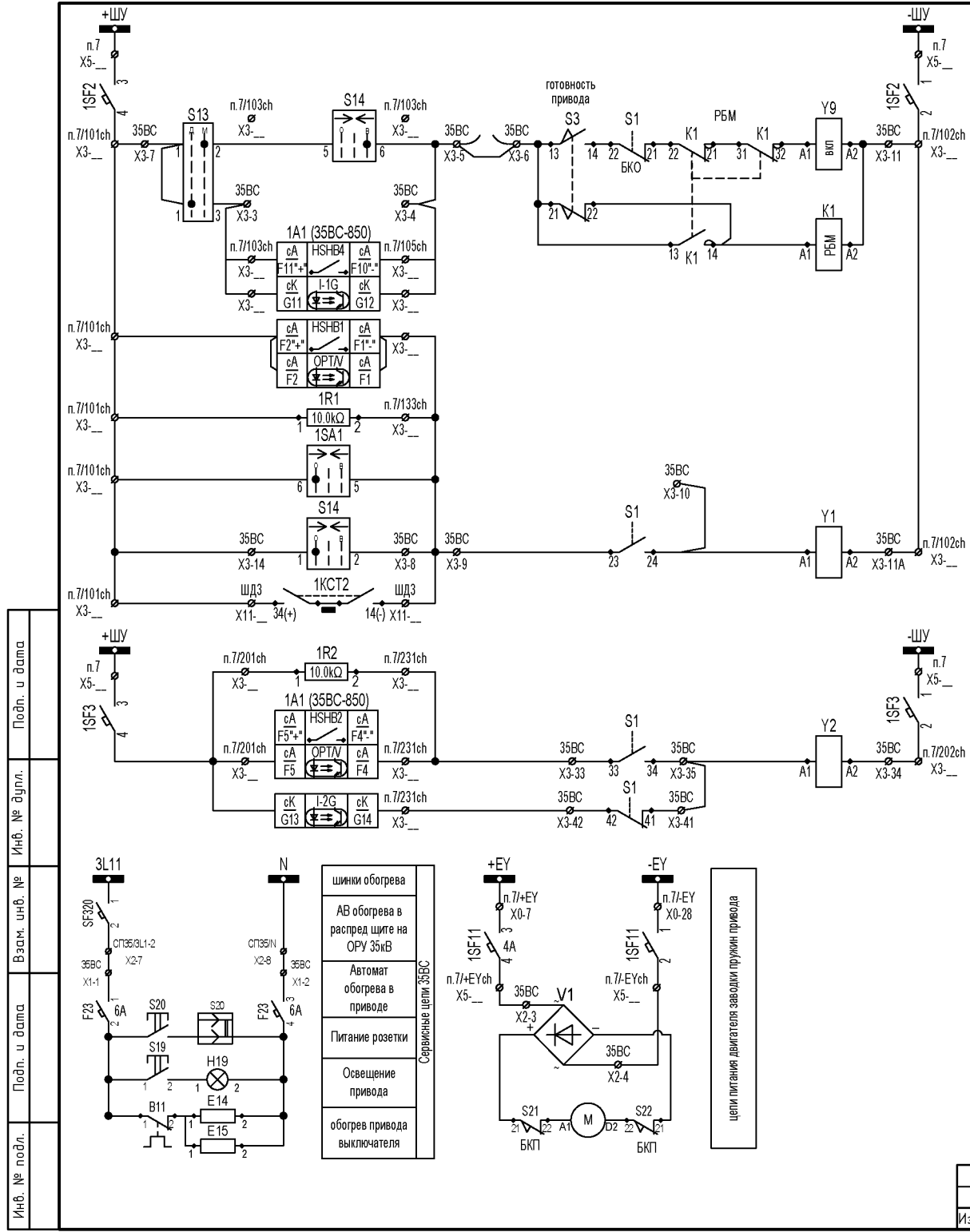
Шинки управления
Неисправность сборки терминала сбора дискрет сигналов
Неисправность АВР 220В DC
Неисправность терминала сбора дискрет сигналов
Неисправность АВР 220В DC
Шинки управления
АВ ЛЭШ/УРОВ 1-2-шх 35нВ 35ВС
Блок ЛЭШ 35ВС от защит 35ВЛ1
Блок ЛЭШ 35ВС от защит 35ВЛ2
Блок ЛЭШ 35ВС от защит 35ВЛ3
Блок ЛЭШ 35ВС от защит 35ВЛ4
УРОВ на 35ВС от защит 35ВЛ1
УРОВ на 35ВС от защит 35ВЛ2
УРОВ на 35ВС от защит 35ВЛ3
УРОВ на 35ВС от защит 35ВЛ4
Резервные оптоволоконные контакты терминала



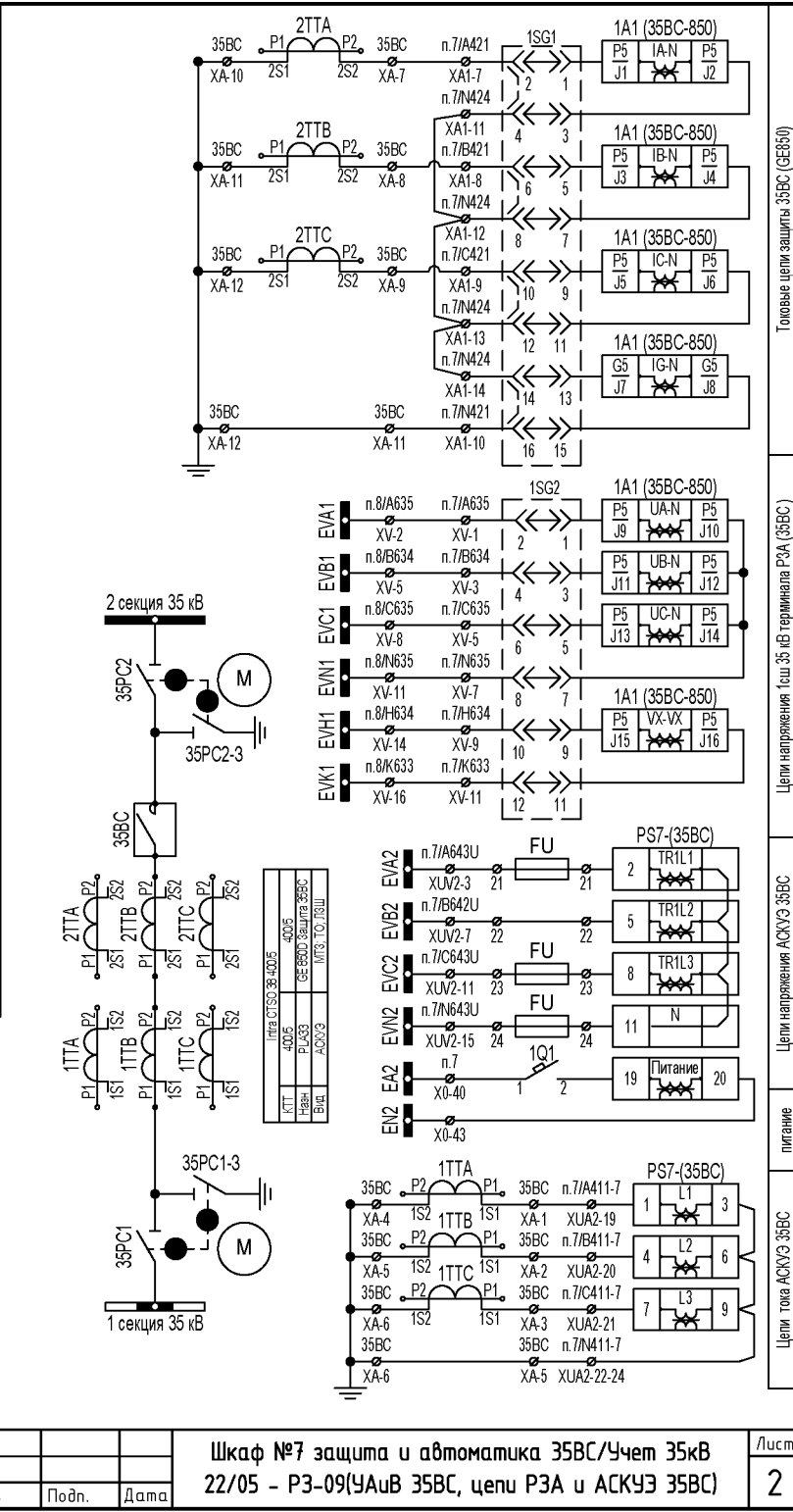
Инв. № подл.
Взам. инв. №
Инв. № дупл.
Подп. и дата

Изм.	Лист	№ докум.	Подп.	Дата
				03.05.22
				03.05.22
1. контр.				
Нач. отд.				
Н.контр.				
Утв.				

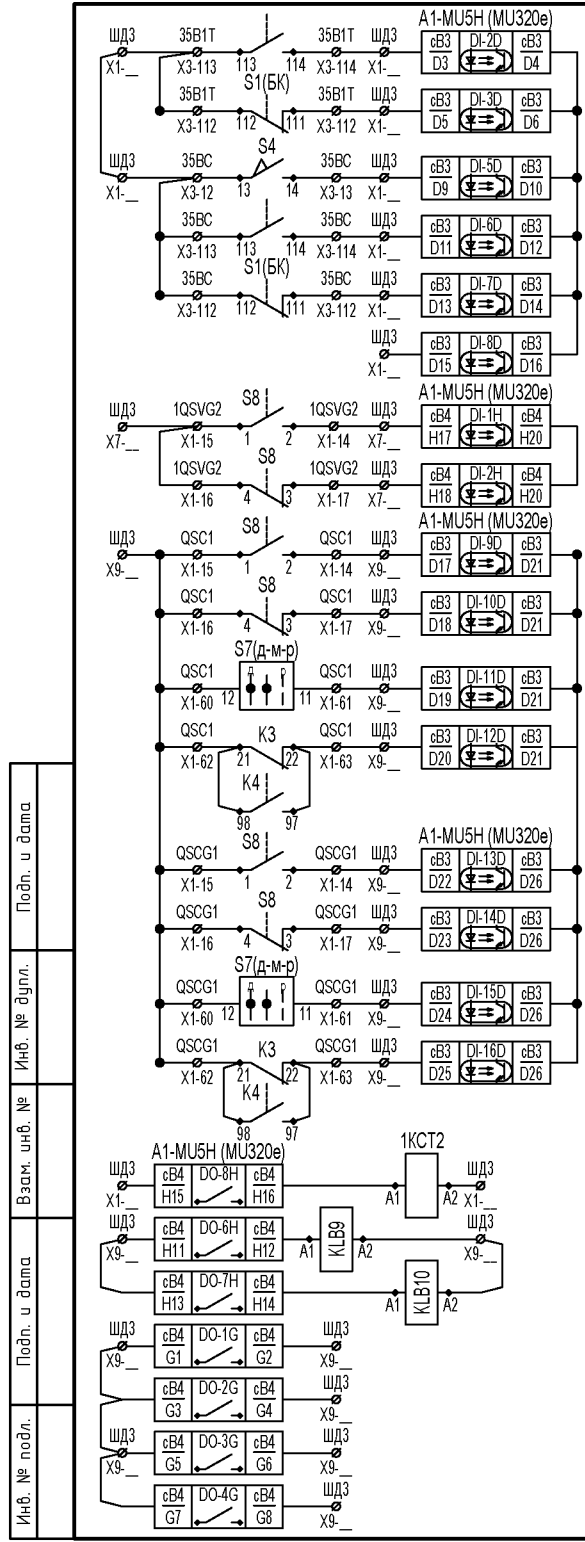
<b>Щаф №7 защита и автоматика 35ВС/Учет 35кВ</b>			
22/05 - Р3-09			
Защита и автоматика 35ВС		Лист	Масса
Мультин GE 850;			
Оперток АКБ 220В DC			
		Лист 1	Листов 5
<b>Сукляя 110/35/10кВ</b>			
ГУП "ГК Днестрэнерго"			



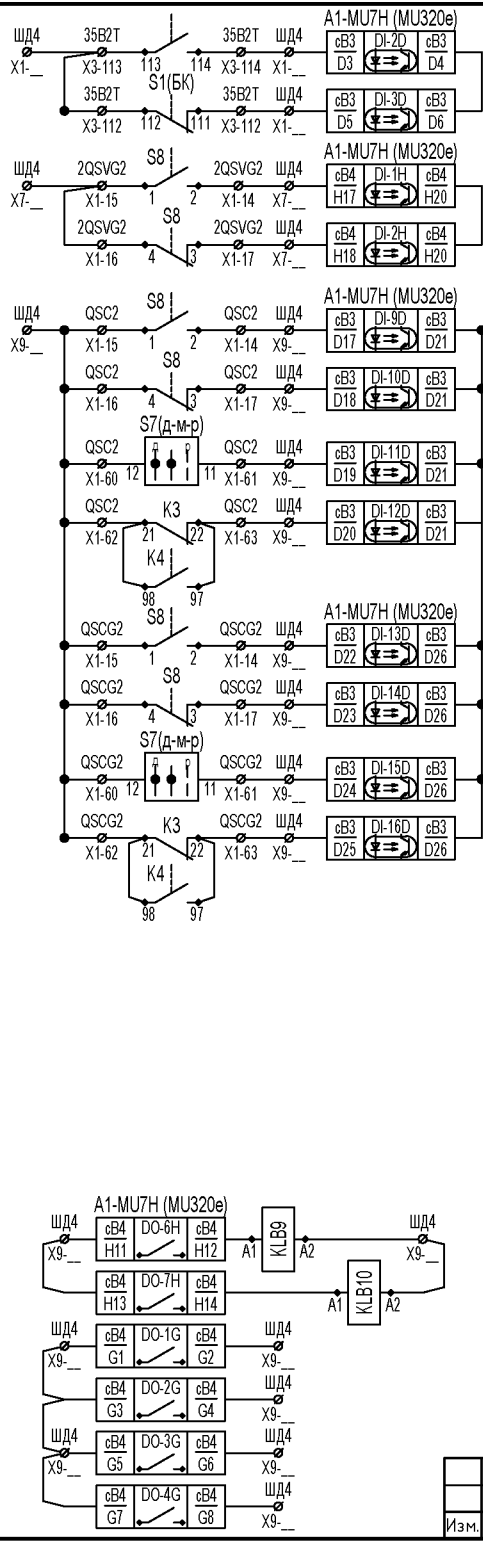
Шинки управления
Автомат ШУ
Включение местное
цепь включения
Шунтир резистор (СКИ + доп ток БКО)
Реле блокировки от многократ включ.
включение от МП по ТУ,ДУ,АПВ
контроль цепи включения (БКО)
отключение от МП по ТУ,ДУ,АПВ
контроль цепи отключения (БКВ)
Шунтир резистор (СКИ + доп ток БКВ)
отключение от КУ на п.№7 ОГТУ
отключение местное
цепь отключения
Отключение через шкаф ШДЗ (сеть)
Шинки управления
Автомат ШУ
Шунтир резистор (СКИ + доп ток БКВ)
цепь отключения
Реле команды отключить
Контроль катушки отключения (РПО)



Инв. № подл.	Подп. и дата
Взам. инв. №	Инв. № дубл.
Подп. и дата	Подп. и дата
Инв. № подл.	Подп. и дата



БКВ 35В1Т "включен"	35В1Т
БКО 35В1Т "отключен"	
Пружинны введены 35ВС	Сигнализация 35ВС
БКВ 35ВС "включен"	
БКО 35ВС "отключен"	35Р1ШУ-3 (1QSVG2)
Резерв	
35Р1ШУ-3 "включен"	35Р1ШУ-3 (1QSVG2)
35Р1ШУ-3 "отключен"	
35РС1 "включен"	Сигнализация 35РС1 (QSC1)
35РС1 "отключен"	
Ключ в полог Д-М	Сигнализация 35РС1-3 (QSCG1)
У ШП двигателя	
Контроль темп. реле защит	35РС1-3 (QSCG1)
35РС1-3 "включен"	
35РС1-3 "отключен"	Сигнализация 35РС1-3 (QSCG1)
Ключ в полог Д-М	
У ШП двигателя	35РС1-3 (QSCG1)
Контроль темп. реле защит	
Команда отключения 35ВС	ЭМБ
Реле разбл.к. 35РС1	
Реле разбл.к. 35РС1-3	35РС1 (QSC1)
ОГУ КМД включить	
ОГУ КМД отключить	35РС1 (QSC1)
ОГУ КМД включить	
ОГУ КМД отключить	35РС1-3 (QSCG1)
ОГУ КМД включить	
ОГУ КМД отключить	35РС1-3 (QSCG1)
ОГУ КМД включить	



БКВ 35В2Т "включен"	35В2Т
БКО 35В2Т "отключен"	
35Р1ШУ-3 "включен"	35Р1ШУ-3 (2QSVG2)
35Р1ШУ-3 "отключен"	
35РС2 "включен"	Сигнализация 35РС2 (QSC2)
35РС2 "отключен"	
Ключ в полог Д-М	Сигнализация 35РС2-3 (QSCG2)
У ШП двигателя	
Контроль темп. реле защит	35РС2-3 (QSCG2)
35РС2-3 "включен"	
35РС2-3 "отключен"	Сигнализация 35РС2-3 (QSCG2)
Ключ в полог Д-М	
У ШП двигателя	35РС2-3 (QSCG2)
Контроль темп. реле защит	
Реле разбл.к. 35РС1	ЭМБ
Реле разбл.к. 35РС1-3	
ОГУ КМД включить	35РС2 (QSC2)
ОГУ КМД отключить	
ОГУ КМД включить	35РС2 (QSC2)
ОГУ КМД отключить	

Слот F, карта M (4терминальных реле с высокой коммуникационной способностью; 7 отводов с общим выводом, реле сигнализации WU)

Обозн.	Функция	клем	Схема
HSHB1	Отключение 35ВС по 301	F1 com	
...	...	F2 NO	
HSHB2	Отключение 35ВС по 302	F3 com	
...	...	F4 NO	
HSHB3	Резерв	F5 com	
...	...	F6 NO	
HSHB4	Включение 35ВС по 301	F7 com	
...	...	F8 NO	
IN1	Контроль ВЛ токовых цепей	F9 com	
IN2	Контроль ВЛ ШУОВ в ТН	F10 com	
IN3	Положение отключ и некорд	F11 com	
IN4	Сброс сигнализации с терминала	F12 com	
IN5	Команда включения 35ВС от КУ	F13 com	
IN6	Команда отключения 35ВС от КУ	F14 com	
IN7	Резерв	F15 com	
общий	...	F16 com	
WD1	DC 24 вольты	F17 com	
WD2	Сигнализация неисправности (исправности терминала)	F18 com	

Слот H, карта K (2НО-1,3НО-1,1НОЗ; 6 отводов, 4 группы)

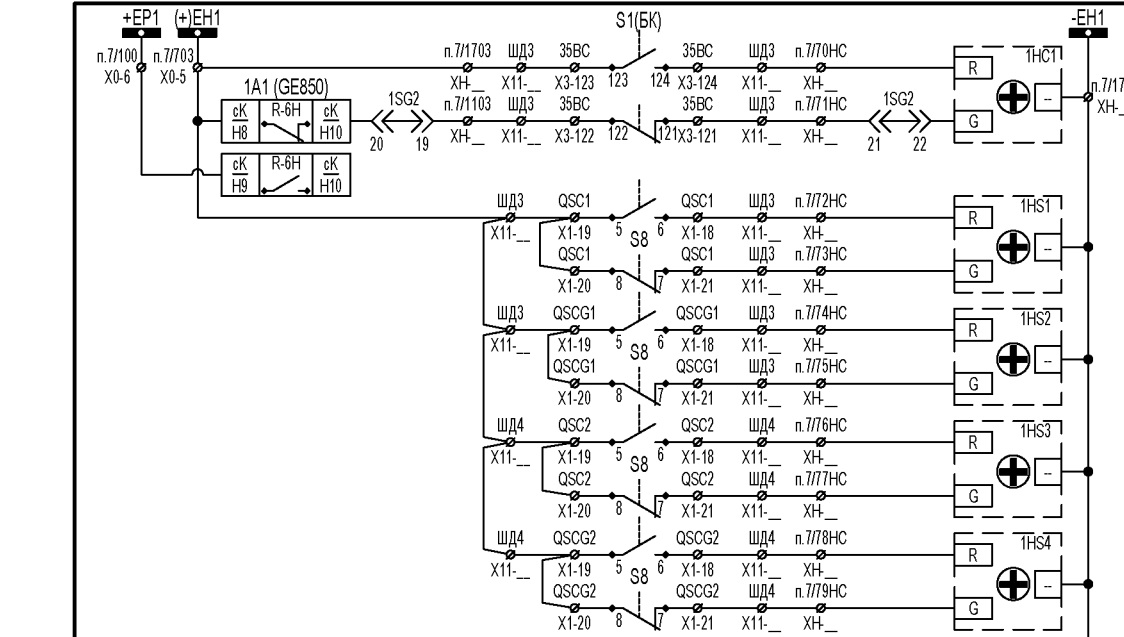
Обозн.	Функция	клем	Схема
OUT1	Аварийный сигнал от зашит 35ВС	H1 NO	
OUT2	Предупредит сигнал от зашит 35ВС	H2 NO	
OUT3	...	H3 com	
OUT4	...	H4 NO	
OUT5	...	H5 NO	
OUT6	Переключение на Мгнущую шину	H6 NC	
общий	...	H7 com	
IN1	Блокировка пониженной зашиты шин от терминалов 1-2 сш 35В	H8 +	
IN2	Отключение от УРОВ терминалов 1-2 сш 35В	H9 +	
IN3	...	H10 +	
IN4	...	H11 +	
IN5	...	H12 +	
IN6	...	H13 +	
IN7	...	H14 +	
IN8	...	H15 +	
IN9	...	H16 +	
IN10	...	H17 +	
общий	...	H18 +	

Слот G, карта K (2НО-1,3НО-1,1НОЗ; 6 отводов, 4 группы)

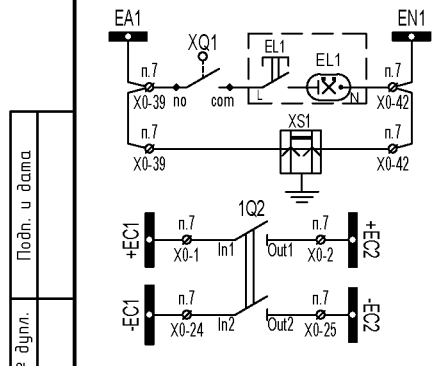
Обозн.	Функция	клем	Схема
OUT1	Блокировка ЛШШ 35В1Т от зашит 35ВС	G1 NO	
OUT2	УРОВ на зашит 35В1Т от зашит 35ВС	G2 NO	
OUT3	Блокировка ЛШШ 35В2Т от зашит 35ВС	G3 com	
OUT4	УРОВ на зашит 35В2Т от зашит 35ВС	G4 NO	
OUT5	Резерв	G5 NO	
OUT6	Наладочный контакт	G6 NO	
общий	...	G7 com	
IN1	Контроль цели включения РГО	G8 +	
IN2	Контроль цели отключения РГВ	G9 +	
IN3	АВ ШУ ШП 35ВС отключен	G10 +	
IN4	АВ ШУ ШП 35РС1 (3) отключен	G11 +	
IN5	АВ ШУ ШП 35РС1 (3) отключен	G12 +	
IN6	Аварийное отключение АВ 220 DC	G13 +	
общий	...	G14 +	
IN7	АВ ШУ ЛШШ УРОВ 35ВС отключен	G15 +	
IN8	Резерв	G16 +	
IN9	Неисправность А1-МУ5Н, АБР 220DC	G17 +	
IN10	Неисправность А1-МУ7Н, АБР 220DC	G18 +	
общий	...	G19 +	

UT 4-QUATTRO-INT - 3084043

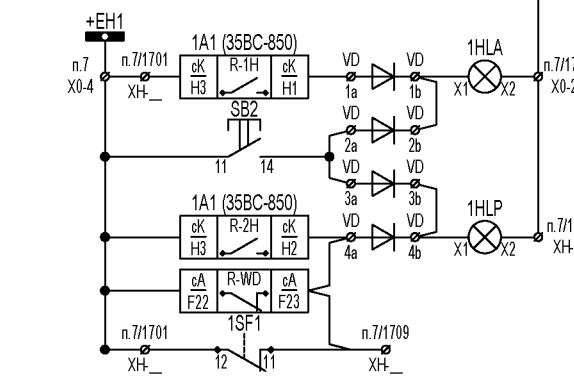
Обозн.	Функция	клем	Схема
XO-1	+	+	Шины питания цепей управления на постоянном оперативном токе
XO-2	-	-	Шины питания цепей сигнализации
XO-3	+	+	Шины питания электромагнитов
XO-4	-	-	Шины питания обшук цепей
XO-5	+	+	Шины питания электромагнитов
XO-6	-	-	Шины питания электромагнитов
XO-7	+	+	Шины питания электромагнитов
XO-8	-	-	Шины питания электромагнитов
XO-9	+	+	Шины питания электромагнитов
XO-10	-	-	Шины питания электромагнитов
общий	...	...	Шины питания электромагнитов
IN1	Блокировка пониженной зашиты шин от терминалов 1-2 сш 35В	IN1 +	УРОВ 1ш на 35В1Т
IN2	Отключение от УРОВ терминалов 1-2 сш 35В	IN2 +	УРОВ 1ш на 35В2Т
IN3	...	IN3 +	УРОВ 2ш на 35В2Т
IN4	...	IN4 +	УРОВ 2ш на 35В1Т
IN5	...	IN5 +	УРОВ 2ш на 35В2Т
IN6	...	IN6 +	УРОВ 2ш на 35В1Т
IN7	...	IN7 +	УРОВ 2ш на 35В2Т
IN8	...	IN8 +	УРОВ 2ш на 35В1Т
IN9	...	IN9 +	УРОВ 2ш на 35В2Т
IN10	...	IN10 +	УРОВ 2ш на 35В1Т
общий	...	...	УРОВ 2ш на 35В2Т



1уч.ЦЩ Шинки сигнализации	Световая индикация положения 35BC и 35PC
ЛС "35B2T включен"	
ЛС "35B2T отключен"	
ЛС "35PC1 включен"	
ЛС "35PC1 отключен"	
ЛС "35PC1-3 включен"	
ЛС "35PC1-3 отключен"	
ЛС "35PC2 включен"	
ЛС "35PC2 отключен"	
ЛС "35PC2-3 включен"	
ЛС "35PC2-3 отключен"	
ЛС "Аварийное отключение 35BC"	
Опробование ламп	
Неисправность защиты 35BC	
Неиспр терминала защиты 35BC	
ЛС "Предупредит сигнал 35BC"	



Освещение панели
Розетка 220В AC 16 А
Сервисные цепи панели
Сенсирование шлУ 220В ОПУ 35ВБ



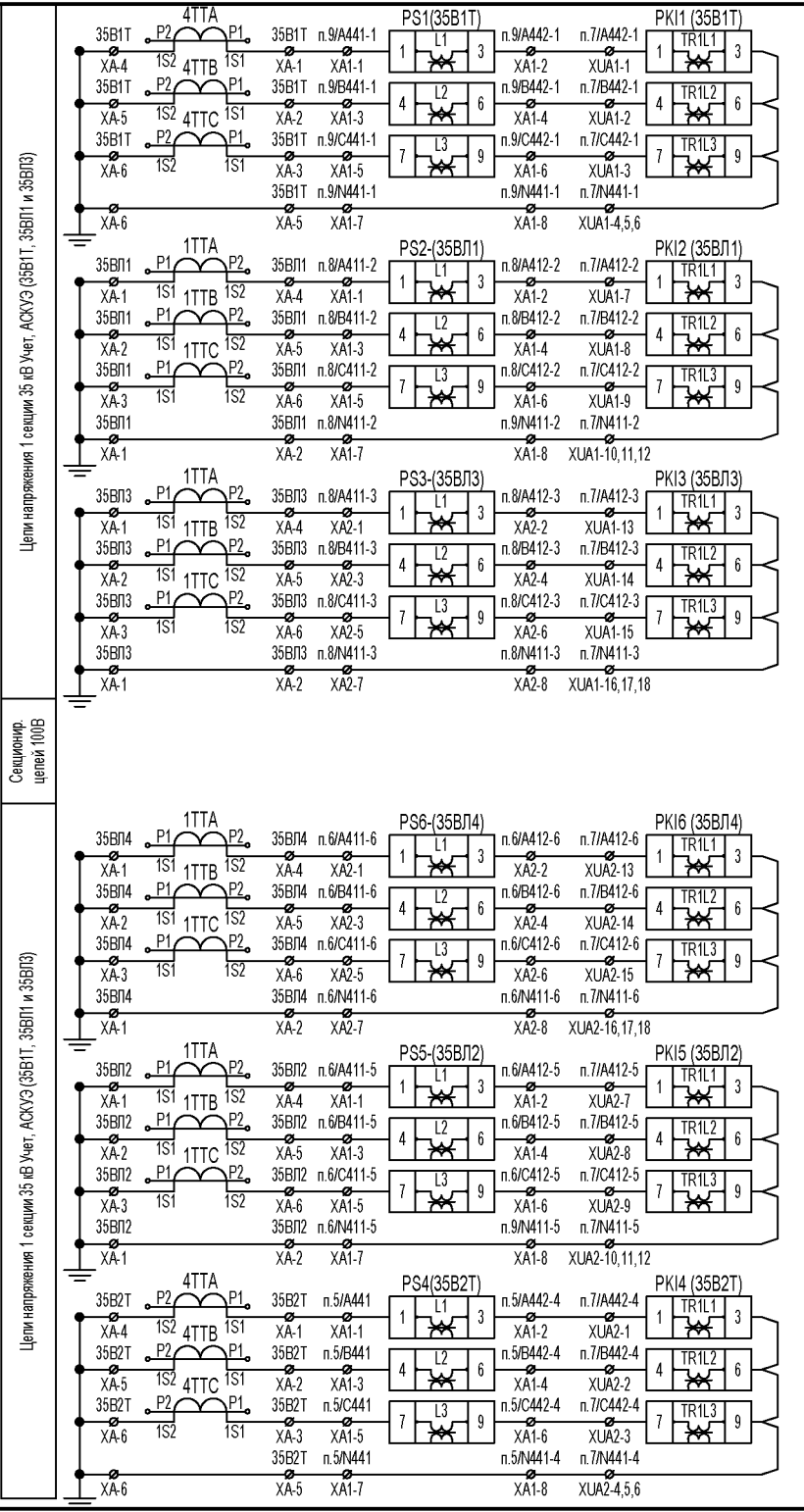
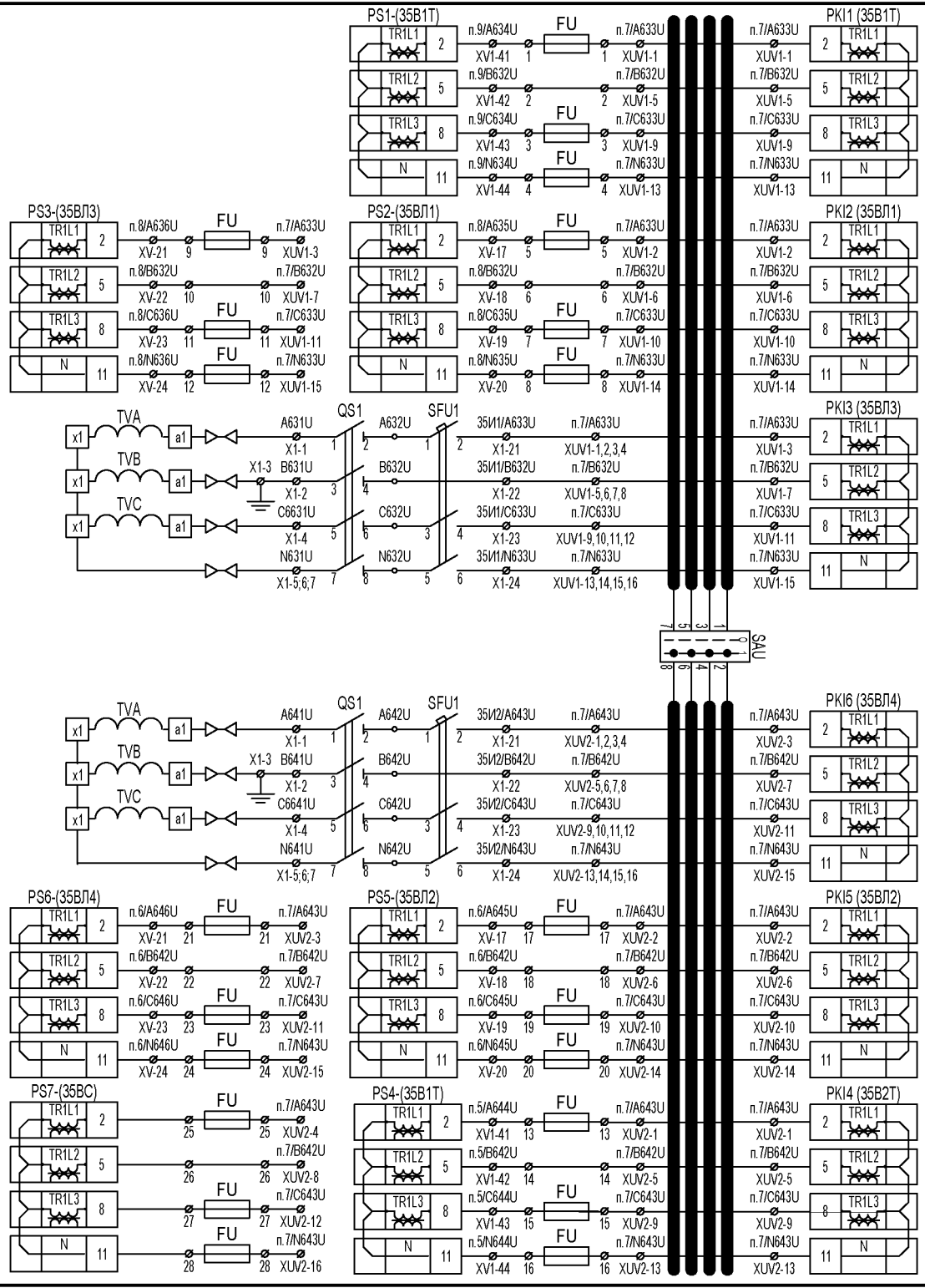
ЛС "35PC2-3 включен"	Сигнализация 35BC
ЛС "35PC2-3 отключен"	
ЛС "35PC2-3 включен"	
ЛС "35PC2-3 отключен"	
ЛС "35PC2-3 включен"	
ЛС "35PC2-3 отключен"	
ЛС "35PC2-3 включен"	
ЛС "35PC2-3 отключен"	
ЛС "35PC2-3 включен"	
ЛС "35PC2-3 отключен"	
ЛС "35PC2-3 включен"	
ЛС "35PC2-3 отключен"	
ЛС "35PC2-3 включен"	
ЛС "35PC2-3 отключен"	

Подп. и дата	Инв. № дубл.	Взам. инв. №	Подп. и дата	Инв. № подл.
--------------	--------------	--------------	--------------	--------------

Спецификация					
№	Обоз	Наименование	Тип	Тех.харак	Кол-во
1	PS7	Сетевой электронизатор - N14 - Lumel	N14	760V AC, 6A	1
2	SAU	Переключатель АВВ 1-но поа (0-1) (трекуров.) 25 А Z90°	OC25G06P1NB100N46	6P6K, 25 А	1
3	XH	Клеммы с новыми размыкателями - UT 4-MTL Концевая крышка - D-URTK 6 - phoenixcontact Планика Zask - ZB 6 UNBEDRUCKT - phoenixcontact Переключатель - FBS 3-6 - phoenixcontact Концевой стопор - EINS 35 N phoenixcontact Держатель маркировки клеммных коробок - KLM-A	3046144 1051003 3030242 0800886 1004348	500V AC, 20A - - - -	6 1 12 3 1 1
4	VD	Проходные клеммы - UDK 4-DIOL-R - phoenixcontact Концевая крышка - D-UDK 4 - phoenixcontact Планика Zask - ZB 6 UNBEDRUCKT - phoenixcontact Гребенчатый мостик - EB 2-6 - phoenixcontact Концевой стопор - EINS 35 N phoenixcontact Держатель маркировки клеммных коробок - KLM-A	2775317 2775113 1051003 0201155 0800886 1004348	630V AC, 1A - - - - -	6 1 12 3 1 1

5	XU1 XU2	Клемма с полунумовым размыкателем - URTK 6	3026272	500V AC, 41A	2x20
		Концевая крышка - D-URTK 6 - phoenixcontact	3026340	-	2x1
6	FU	Разделительная пластина - TS-UT 6-TSP - phoenixcontact	3072821	-	2x8
		Планика Zask - ZB 6 UNBEDRUCKT - phoenixcontact	1052002	-	2x40
		Коммутационные переключатели - SB 4-8-T - phoenixcontact	3026379	-	2x4
		Концевой стопор - EINS 35 N phoenixcontact	0800886	-	2x1
		Держатель маркировки клеммных коробок - KLM-A	1004348	-	2x1
7	XU1A XU2A	Клеммы для установки предохранителей - UK 5-HESI DM - запущенная переключательная - UK 5-HESI DM -	3004100	800V AC, 6.3A	30
		Предохранитель 5x20x0.1 А	5023601	0.1 А	23
		Планика Zask - ZB 6 UNBEDRUCKT -	1052002	-	60
7	XU1A XU2A	Концевой стопор - EINS 35 N phoenixcontact	0800886	-	1
		Держатель маркировки клеммных коробок - KLM-A	1004348	-	1
		Клемма с полунумовым размыкателем - URTK 6	3026272	500V AC, 41A	20x26
		Концевая крышка - D-URTK 6 - phoenixcontact	3026340	-	1x1
		Планика Zask - ZB 6 UNBEDRUCKT - phoenixcontact	1052002	-	40x66
7	XU1A XU2A	Коммутационные переключатели - SB 4-8-T - phoenixcontact	3026379	-	3x4
		Винтовая переключательная - FBRI 10-8 N -	2772080	-	3 (3x7)
		Концевой стопор - EINS 35 N phoenixcontact	0800886	-	2
		Держатель маркировки клеммных коробок - KLM-A	1004348	-	1
		Защитный профиль - AP-ME METER -	3034361	-	1x2
7	XU1A XU2A	Держатель защитного профиля - AP-ME -	3034374	-	10

Инв. № подл.	Подп. и дата
Взам. инв. №	Инв. № дупл.
Подп. и дата	Подп. и дата



Топовые цепи учета и АСКУЭ 1 шаг 35 кВ, 35ВЛ1Т	Топовые цепи учета и АСКУЭ 1 шаг 35 кВ, 35ВЛ1	Топовые цепи учета и АСКУЭ 1 шаг 35 кВ, 35ВЛ3	Топовые цепи учета и АСКУЭ 2 шаг 35 кВ, 35ВЛ4	Топовые цепи учета и АСКУЭ 2 шаг 35 кВ, 35ВЛ2	Топовые цепи учета и АСКУЭ 2 шаг 35 кВ, 35ВЛ2Т
---	--	--	--	--	---

Изм.	Лист	№ докум.	Подп.	Дата
	5			