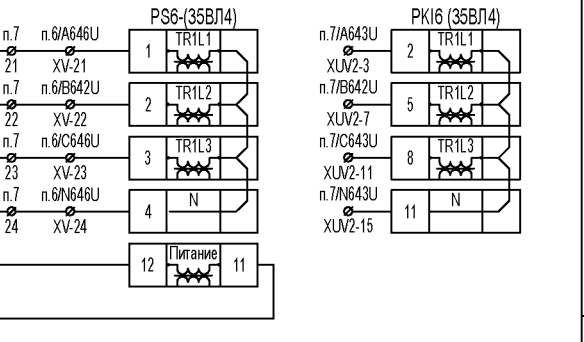
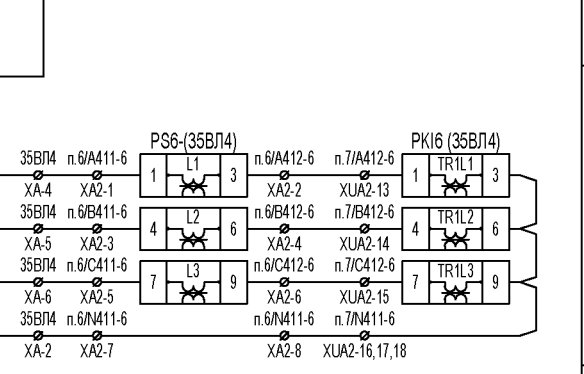
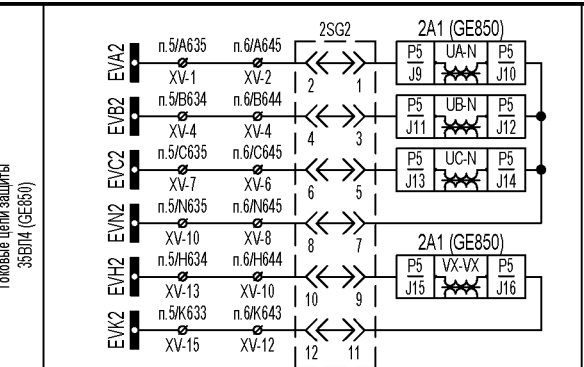
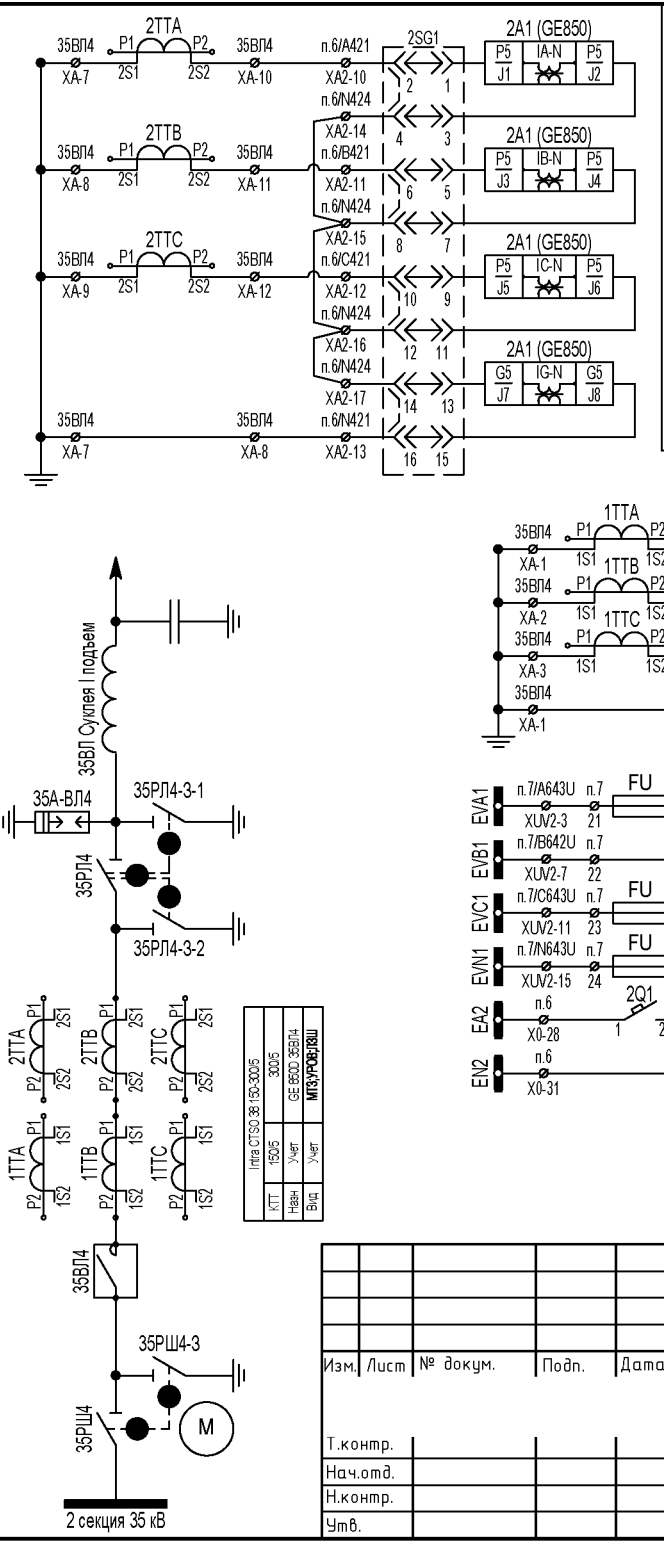


Шинки управления
Шинки СИ
Ключи СИ
±ШУ панели
Автоматы ±ШУ панели
Питание терминала А1-4АН 35ВЛ4(850)
Контроль БИ токовых цепей
Контроль БИ U100 В ТН
Положение ключей и накладок
Сброс сигнализации с терминала
Команда включения 35ВЛ4 от КУ
Команда отключения 35ВЛ4 от КУ
Резерв
Авария ШУ ЭВ1 и ЭО1 отключен
Авария ШУ ЭО2 отключен
Авария ШП 35ВЛ4 отключен
Авария ШП 35РЛ4 (3) отключен
Авария ШП 35РШ4 (3) отключен
Авария ШП 35РШ2 (3) отключен
Авария ШУ ЭВ1 и ЭО1 авар. отключен
Авария ШУ ЭО2 авар. отключен
Авария ШП 35РЛ4 (3) авар. отключен
Авария ШП 35РШ4 (3) авар. отключен
Авария ШП 35РШ2 (3) авар. отключен
Авария ШП 35РШ4 (3) авар. отключен



Инв. № подл.
Взам. инв. №
Инв. № дупл.
Подп. и дата

Инв. № подл.
Взам. инв. №
Инв. № дупл.
Подп. и дата

Инв. № подл.
Взам. инв. №
Инв. № дупл.
Подп. и дата

Инв. № подл.
Взам. инв. №
Инв. № дупл.
Подп. и дата

Инв. № подл.
Взам. инв. №
Инв. № дупл.
Подп. и дата

Инв. № подл.
Взам. инв. №
Инв. № дупл.
Подп. и дата

Инв. № подл.
Взам. инв. №
Инв. № дупл.
Подп. и дата

Инв. № подл.
Взам. инв. №
Инв. № дупл.
Подп. и дата

Инв. № подл.
Взам. инв. №
Инв. № дупл.
Подп. и дата

Инв. № подл.
Взам. инв. №
Инв. № дупл.
Подп. и дата

Инв. № подл.
Взам. инв. №
Инв. № дупл.
Подп. и дата

Инв. № подл.
Взам. инв. №
Инв. № дупл.
Подп. и дата

Инв. № подл.
Взам. инв. №
Инв. № дупл.
Подп. и дата

**Щкаф №6 защита и автоматика 35ВЛ Сук. I подъём**  
22/05 - РЗ-08

Защита и автоматика 35ВЛ  
Multilin GE 850;  
Оперток АКБ 220В DC

Лист	Масса	Масштаб
Лист 5	Листов 8	

Сукля 110/35/10кВ

ГУП "ГК Днестрэнерго"

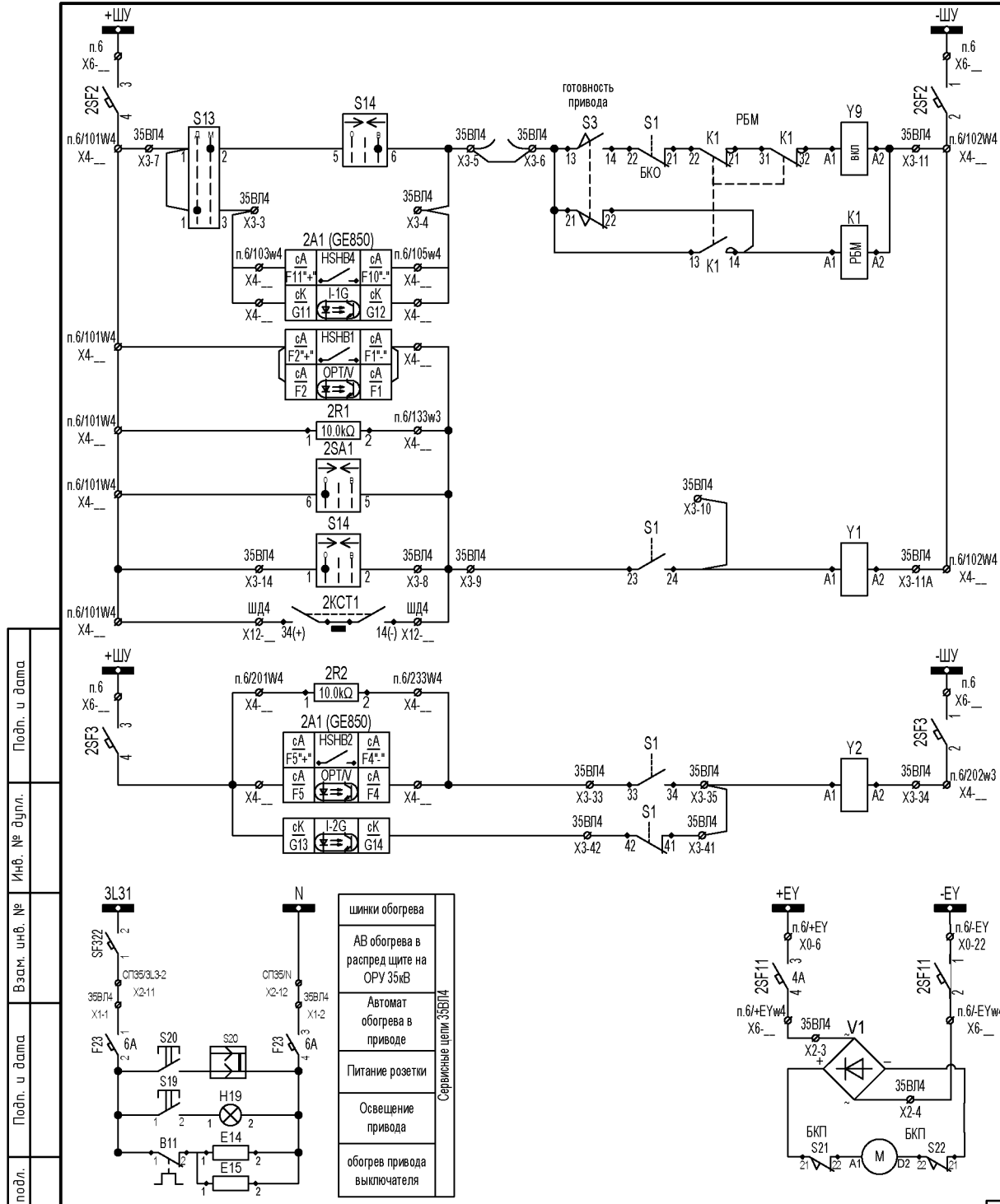
Изм.	Лист	№ докум.	Подп.	Дата
Т.контр.				
Нач.отд.				
Н.контр.				
Утв.				

Цели напряжения 2эл 35 кВ терминала РЗА (35ВЛ4)

Цели напряжения Учета и АСКУЭ 2эл 35 кВ А1-4АН (35ВЛ4)

Цели напряжения Учета и АСКУЭ 2эл 35 кВ А1-4АН (35ВЛ4)

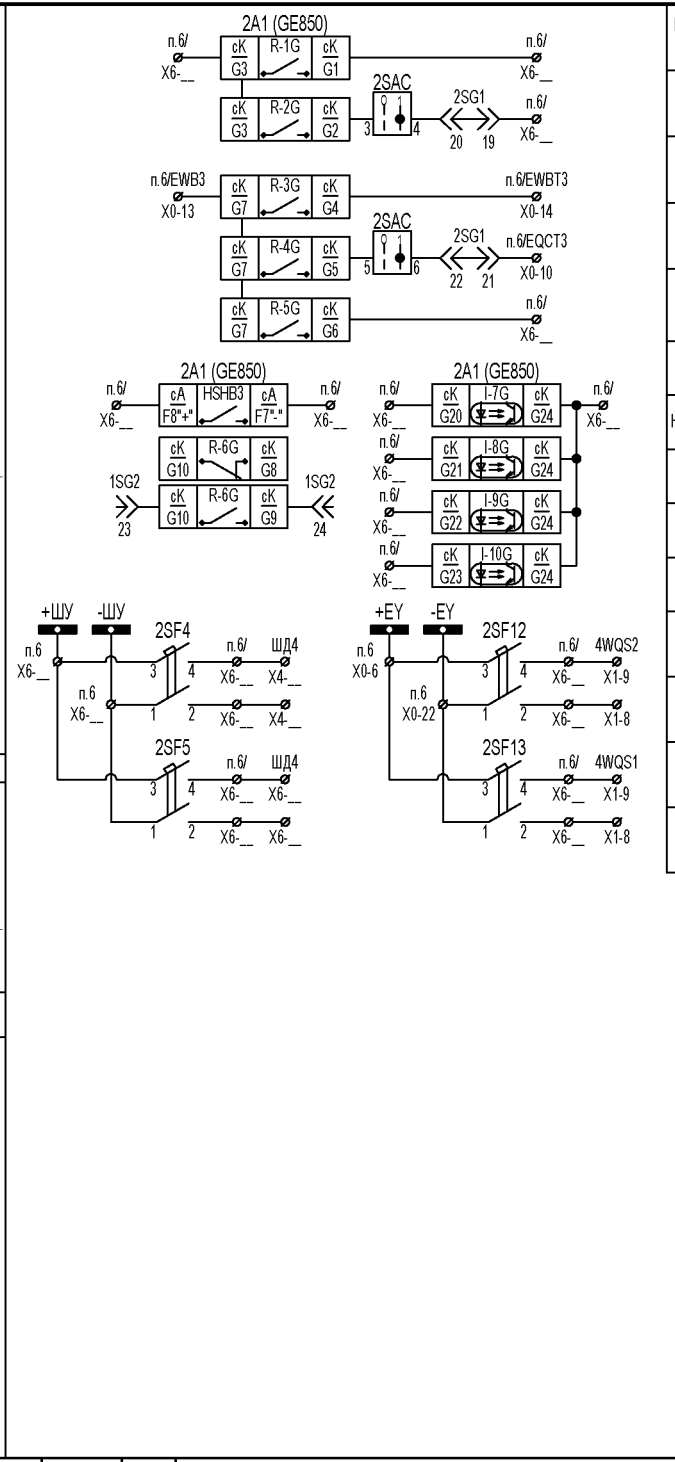
пигание АСКУЭ



Инв. № подл.	Подп. и дата
Взам. инв. №	Инв. № дупл.
Подп. и дата	
Инв. № подл.	

шинки обогрева	Сервисные цепи 35ВЛ4
АВ обогрева в распред щите на ОРУ 35кВ	
Автомат обогрева в приводе	
Питание розетки	
Освещение привода	
обогрев привода выключателя	

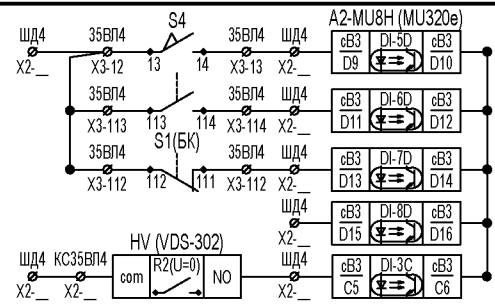
Шинки управления	35ВЛ4 цепи включения ЭМБТ и отключения ЭМБТ
Автомат ШУ	
Включение местное	
цепь включения	
Шунтир резистор (СКИ + доп ток БКО)	
Реле блокировки от многократ включ.	
включение от МП по ТУ,ДУ,АПВ	
контроль цепи включения (БКО)	
отключение от МП по ТУ,ДУ,АПВ	
контроль цепи отключения (БКВ)	
Шунтир резистор (СКИ + доп ток БКВ)	35ВЛ4 цепи отключения ЭМБТ
отключение от КУ на п.№6 ОПУ	
отключение местное	
цепь отключения	
Отключение через шкаф ШД4 (сеть)	
Шинки управления	
Автомат ШУ	
Шунтир резистор (СКИ + доп ток БКВ)	
цепь отключения	
Реле команды отключить	
Контроль катушки отключения (РГО)	
цепи питания двигателя заводки пружин привода	



Блок ЛЗШ 35В2Т от защит 35ВЛ4	ЛЗШ УРОВ на 35В2Т и 35В3С
УРОВ на 35В2Т от защит 35ВЛ4	
Блок ЛЗШ 35В3С от защит 35ВЛ4	
УРОВ на 35В3С от защит 35ВЛ4	
Резерв	
Резерв	
Наладочный контакт	
Резерв	
Резерв	
Резерв	
АВ ШУ управления 35ВЛ4 (4WQS2)	ЛЗШ УРОВ на 35В2Т и 35В3С
АВ ШП двигателя 35ВЛ4 (4WQS2)	
АВ ШУ управления 35ВШ2 (4WQS1)	
АВ ШП двигателя 35ВШ2 (4WQS1)	

Изм.	Лист	№ докум.	Подп.	Дата	Шкаф №6 защита и автоматика 35ВЛ Сук. I подъём 22/05 - РЗ-08 (Управление выключателем 35ВЛ)	Лист 6
------	------	----------	-------	------	---	--------

Инв. № подл. Подп. и дата. Взам. инв. № Инв. № дубл. Подп. и дата.



Пружины  
заведены 35ВЛ4

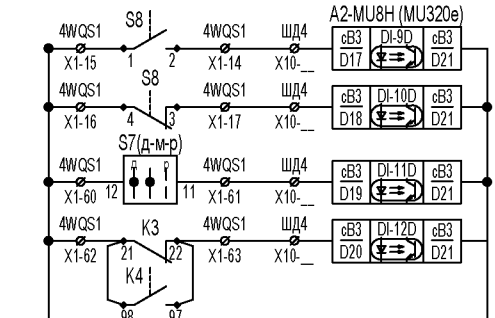
БКВЗ 35ВЛ4  
"включен"

БКО 35ВЛ4  
"отключен"

Резерв

Контроль  
отсутствия U на  
35РП4-3-1

Сигнализация 35ВЛ4



35РШ4 включ

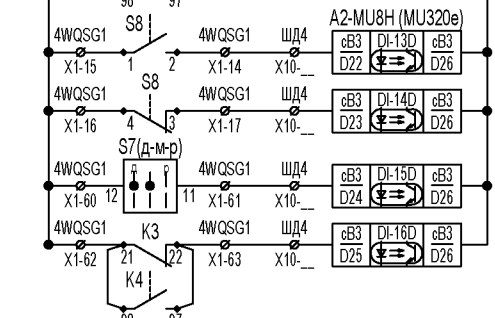
35РШ4 отключ

Ключ  
в полок. Д-М

У ШП двигателя

Контроль темп. реле  
защит

35РШУ2 (4WQSG1)



35РШ2-3 включ

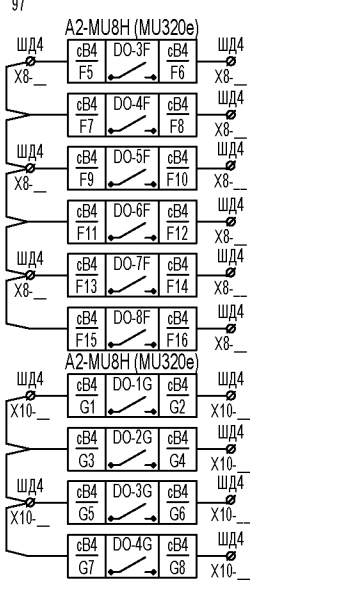
35РШ2-3 отключ

Ключ  
в полок. Д-М

У ШП двигателя

Контроль темп. реле  
защит

35РШУ2-3 (4WQSG1)



ОПУ КМД  
включить

ОПУ КМД  
отключить

ОПУ КМД  
включить

ОПУ КМД  
отключить

ОПУ КМД  
включить

ОПУ КМД  
отключить

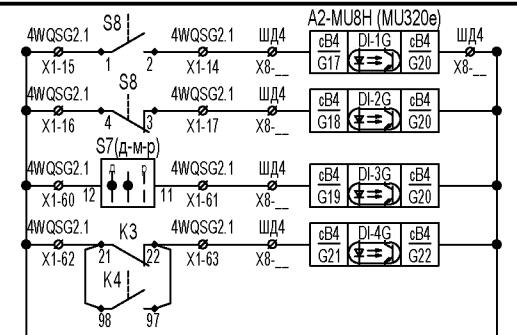
ОПУ КМД  
включить

ОПУ КМД  
отключить

35РП4-3-1 (4WQSG2.1)

35РП4 (4WQSG2)

35РП4-3 (4WQSG1)



35РП4-3-1 включ

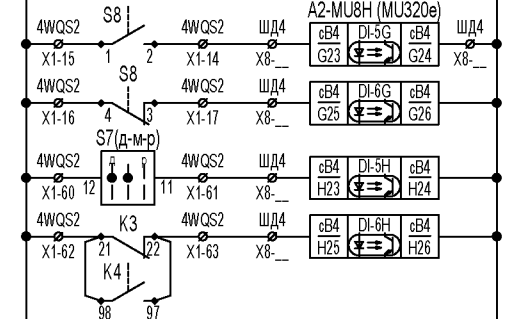
35РП4-3-1 откл

Ключ  
в полок. Д-М

У ШП двигателя

Контроль темп. реле  
защит

35РП4-3-1 (4WQSG2.1)



35РП4 включ

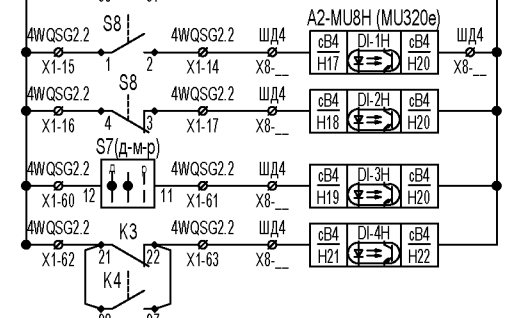
35РП4 отключ

Ключ  
в полок. Д-М

У ШП двигателя

Контроль темп. реле  
защит

35РП4 (4WQSG2)



35РП4-3-2 включ

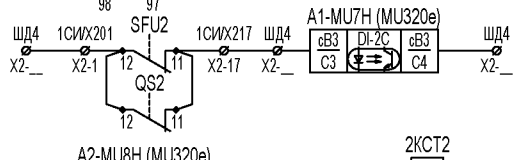
35РП4-3-2 отключ

Ключ  
в полок. Д-М

У ШП двигателя

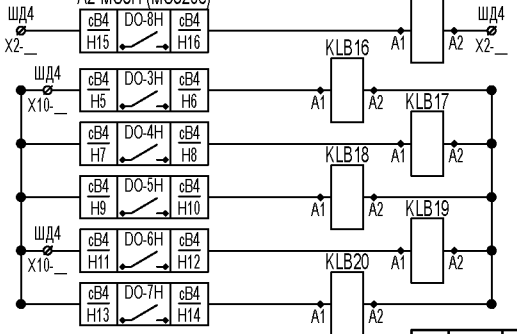
Контроль темп. реле  
защит

35РП4-3-2 (4WQSG2.2)



АВ или Р учета в ТН  
отключены

35РП4-3-2 (4WQSG2.2)



Реле разбл.к.  
35РП4-3-1

Реле разбл.к.  
35РП4

Реле разбл.к.  
35РП4-3-2

Реле разбл.к.  
35РШ4

Реле разбл.к.  
35РП4-3

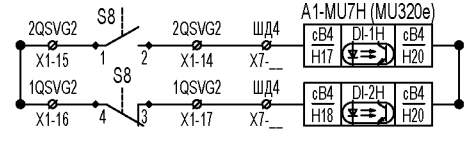
35РП4-3-2 (4WQSG2.2)

Электромеханич. блокировка

Слот F, карта M (Аваргетельных реле с высокой коммутационной способностью; 7 отводов с общим выходом; реле сигнализации ИД)			
Обозн.	Функция	Клем	Схема
НСНВ1	Отключение 35ВЛ4 по 301	F1 com	F2 NO
...	...	...	...
НСНВ4	Включение 35ВЛ4 по 301	F10 com	F11 NO
IN1	Контроль БИ токовых цепей	F12 +	F13 +
IN2	Контроль БИ ИСО В ТН	F14 +	F15 +
IN3	Положение ключей и наладок	F16 +	F17 +
IN4	Сброс сигнализации с терминала	F18 +	F19 +
IN5	Команда включения 35ВЛ4 от КУ	F20 -	F21 -
IN6	Команда отключения 35ВЛ4 от КУ	F22 NC	F23 com
IN7	Резерв	F24 NO	
общий	Резерв		
WС1	DC 24 вольта		
общий	Сигнализация неисправности (исправности терминала)		
WС2			

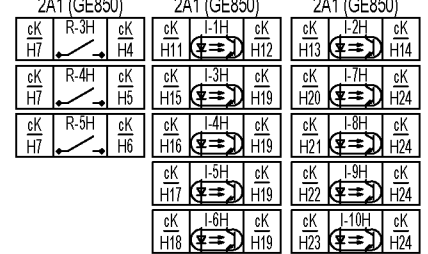
Слот H, карта K (2НО-1,ЗНО-1,1НОЗ; 6 отводов, 4 группы)			
Обозн.	Функция	Клем	Схема
OUT1	Аваргетельный сигнал от защиты 35ВЛ4	H1 NO	H2 NO
OUT2	Предупредит сигнал от защиты 35ВЛ4	H3 com	H4 NO
общий	...	...	...
IN1	...	...	...
IN2	...	...	...
IN3	...	...	...
IN4	...	...	...
IN5	...	...	...
IN6	...	...	...
IN7	...	...	...
IN8	...	...	...
IN9	...	...	...
IN10	...	...	...
общий	...	...	...

УТ 4-QUATTRO-MT - 3064043			
Обозн.	Функция	Клем	Схема
XС-1	+ШУ	+ЕС2	Шинки питания цепей управления на постоянном оперативном токе
XС-2	+ШУ СКЛ	+ЕС3	Шинки питания цепей управления на постоянном оперативном токе
XС-3	+ШС	+ЕН	Шинки питания обшкк цепей сигнализации
XС-4	+ШС	+ЕН	
XС-5	+ШММ	+ЕУ	Шинки питания электромагнитов
XС-6	+ШП	+ЕУ	
XС-7	УРОВ-Т	+ЕОС2	УРОВ 2шш на 35В2Т
XС-8	УРОВ-Т	+ЕОС12	УРОВ 2шш на 35В2Т
XС-9	УРОВ-С	+ЕОС3	УРОВ 1-2шш на 35ВС
XС-10	УРОВ-С	+ЕОС13	УРОВ 1-2шш на 35ВС
XС-11	ЛШ-Т	+ЕВМ2	ЛШ 2шш на 35В2Т
XС-12	ЛШ-Т	+ЕВМ7	ЛШ 2шш на 35В2Т
XС-13	ЛШ-С	+ЕВМ3	ЛШ 1-2шш на 35ВС
XС-14	ЛШ-С	+ЕВМ3	ЛШ 1-2шш на 35ВС
XС-15	...	...	...
XС-16	...	...	...
XС-17	...	...	...
XС-18	...	...	...
XС-19	-ШУ	-ЕС2	Сервисные цепи панели
XС-20	-ШУ СКЛ	-ЕС3	Сервисные цепи панели
XС-21	-ШС	-ЕН	Питание устройств АСКУЭ
XС-22	-ШП	-ЕУ	
XС-23	...	...	...
XС-24	...	...	...
XС-25	...	...	...
XС-26	...	...	...
XС-27	1ШО	ЕА1	Питание устройств АСКУЭ
XС-28	2ШО	ЕА2	Питание устройств АСКУЭ
XС-29	...	...	...
XС-30	1ШН	ЕВ1	Сервисные цепи панели
XС-31	2ШН	ЕВ2	Сервисные цепи панели



35РШ2-3 включ

35РШ2-3 отключ



Спецификация 35ВП4 (Сухляк II подъём)					
№	Обоз	Наименование	Тип	Тех. харак.	Кол-во
1	1A1	Терминал Защиты фидера GE 850D (General Electric)	850-D-PS-NN-GS-HNNMKKADPTA-3E-SNBN	DI-23, DO-16	1
2	PS5	Сетевой электроавтоматизатор - N14 - Lumel	N14	760V AC, 6A	1
3	1SF1+1SF5	Выключатель автоматический C60H-DC Schneider Electric контакт состояния of-off/od для c60/C120 Schneider Electric	AGN61522 A9 N.26929	500VDC 2A 2P C 415 В 6 А 240 В	5 5
4	1SF11+1SF13	Выключатель автоматический C60H-DC Schneider Electric контакт состояния of-off/od для c60/C120 Schneider Electric	AGN61524 A9 N.26929	500VDC 4A 2P C 415 В 6 А 240 В	3 3
5	1Q1	Выключатель автоматический Acti 9 I60 Schneider Electric	AGK24102	220VAC 2A 1P C	1
6	1SA1	Переключатель АBB 2-х поз. (1-2) (трехуров.) 25 А L60°	OC25G06PNBN00N1WS3	3P6K, 25 А	1
7	1SA2	Переключатель АBB 3-х поз. (1-0-2) (трехуров.) 25 А возраст L30°	OC25G06PNBN00N1URR3	3P6K, 25 А	1
8	1SAC	Переключатель АBB 1-но поз. (0-1) (трехуров.) 25 А L90°	OC25G06PNBN00N1A6	6P6K, 25 А	1
9	SB1	Кнопка без фиксации АBB Контактный элемент NO АBB Контактный элемент NC АBB	P9M/PNLG P9B10VN P9B01VN		1 2 1
10	1HW1	Индикатор светодиодный SUS-01-Q G/R 220VDC eleco	SUS-01-Q-G-R-220V-DC	220V DC (8/К)	1
11	1HS1+1HS5	Индикатор светодиодный SUS-01 G/R 220VDC eleco	SUS-01-G-R-220V-DC	220V DC (8/К)	5
12	1HLA	Индикатор светодиодный CL2520R АBB	1SFA619403R5201	220V DC (Красный)	1
13	1HLP	Индикатор светодиодный CL2520V АBB	1SFA619403R5203	220V DC (Желтый)	1
14	1SG1, 1SG2	Контрольная колодка - FAME 6/12+1 - phoenixcontact Рабочий штекер - FAME-WP 12+1 - phoenixcontact Переключ.ч - FBS 2-8 - phoenixcontact Планка Zack - ZB 8 UNBEDRUCKT - phoenixcontact	3074105 3074123 3030284 1052002	400V AC, 24A 41A ---	2 2 4 156
15	1R1+1R2	Реактор. проволочный, с радиатором HS25 10K J ARCOL	HS25 10K J	10kΩ, 9-25W, 550V	2
16	XO	Клеммы с ножевыми размыкателями - UT 4-QUATRO-MT Концевая крышка - D-UT 2,5/4-QUATTRO phoenixcontact Планка Zack - ZB 6 UNBEDRUCKT phoenixcontact Концевой стопор - E/NS 35 N phoenixcontact Держатель маркировки клеммных коробок - KLM-A phoenixcontact	3064043 3047170 1051003 0800866 1004348	500V AC, 20A - - - -	33 4 66 2 1
17	XA1	Измерительная клемма с полукруглым размыкателем - URTK 6 Концевая крышка - D-URTK 6 - phoenixcontact Планка Zack - ZB 8 UNBEDRUCKT - phoenixcontact Коммутационные переключатели - SB 4-8-T - phoenixcontact Коммутационные переключатели - SB 2-8-T - phoenixcontact Гнездо для щупа тестера - PSBJ-URTK 6 YE - phoenixcontact Гнездо для щупа тестера - PSBJ-URTK 6 GN - phoenixcontact Гнездо для щупа тестера - PSBJ-URTK 6 RD - phoenixcontact Гнездо для щупа тестера - PSBJ-URTK 6 BU - phoenixcontact Концевой стопор - E/NS 35 N phoenixcontact Держатель маркировки клеммных коробок - KLM-A phoenixcontact Защитный профиль - AP-ME METER - phoenixcontact Держатель защитного профиля - APH-ME - phoenixcontact	3026272 3026340 1052002 3026379 3026366 3026405 3026418 3026719 3026434 0800866 1004348 3034361 3034374	500V AC, 41A - - - - желтый зеленый красный синий - 9 клемм -	20 2 40 2 4 2 2 2 3 1 1 0,1 2
18	XV	Измерительная клемма с полукруглым размыкателем - URTK 6 Концевая крышка - D-URTK 6 - phoenixcontact Разделительная пластина - TS-UT 6-T/SP - phoenixcontact Планка Zack - ZB 8 UNBEDRUCKT - phoenixcontact Коммутационные переключатели - SB 2-8-T - phoenixcontact Гнездо для щупа тестера - PSBJ-URTK 6 YE - phoenixcontact Гнездо для щупа тестера - PSBJ-URTK 6 GN - phoenixcontact Гнездо для щупа тестера - PSBJ-URTK 6 RD - phoenixcontact Гнездо для щупа тестера - PSBJ-URTK 6 BU - phoenixcontact Концевой стопор - E/NS 35 N phoenixcontact Держатель маркировки клеммных коробок - KLM-A phoenixcontact Защитный профиль - AP-ME METER - phoenixcontact Держатель защитного профиля - APH-ME - phoenixcontact	3026272 3026340 3072821 1052002 3026366 3026405 3026418 3026719 3026434 0800866 1004348 3034361 3034374	500V AC, 41A - - - - желтый зеленый красный синий - 9 клемм -	25 3 6 50 6 4 2 2 2 4 1 1 0,1 2
19	X1-X3-X5	Прокладные клеммы - UT 4 - phoenixcontact Концевая крышка - D-UT 2,5/10 - phoenixcontact Планка Zack - ZB 6 UNBEDRUCKT - phoenixcontact Переключ.ч - FBS 10-6 - phoenixcontact Концевой стопор - E/NS 35 N phoenixcontact Держатель маркировки клеммных коробок - KLM-A phoenixcontact	3044102 3047028 1051003 3030271 0800866 1004348	1000V AC, 32A - - - - -	1 1 1 1 1 1

Спецификация 35ВП4 (Сухляк I подъём)					
№	Обоз	Наименование	Тип	Тех. харак.	Кол-во
1	2A1	Терминал Защиты фидера GE 850D (General Electric)	850-D-PS-NN-GS-HNNMKKADPTA-3E-SNBN	DI-23, DO-16	1
2	PS6	Сетевой электроавтоматизатор - N14 - Lumel	N14	760V AC, 6A	1
3	2SF1+2SF5	Выключатель автоматический C60H-DC Schneider Electric контакт состояния of-off/od для c60/C120 Schneider Electric	AGN61522 A9 N.26929	500VDC 2A 2P C 415 В 6 А 240 В	5 5
4	2SF11+2SF13	Выключатель автоматический C60H-DC Schneider Electric контакт состояния of-off/od для c60/C120 Schneider Electric	AGN61524 A9 N.26929	500VDC 4A 2P C 415 В 6 А 240 В	3 3
5	2Q1	Выключатель автоматический Acti 9 I60 Schneider Electric	AGK24102	220VAC 2A 1P C	1
6	2SA1	Переключатель АBB 2-х поз. (1-2) (трехуров.) 25 А L60°	OC25G06PNBN00N1WS3	3P6K, 25 А	1
7	2SA2	Переключатель АBB 3-х поз. (1-0-2) (трехуров.) 25 А возраст L30°	OC25G06PNBN00N1URR3	3P6K, 25 А	1
8	2SAC	Переключатель АBB 1-но поз. (0-1) (трехуров.) 25 А L90°	OC25G06PNBN00N1A6	6P6K, 25 А	1
9	SB2	Кнопка без фиксации АBB Контактный элемент NO АBB Контактный элемент NC АBB	P9M/PNLG P9B10VN P9B01VN		1 2 1
10	2HW1	Индикатор светодиодный SUS-01-Q G/R 220VDC eleco	SUS-01-Q-G-R-220V-DC	220V DC (8/К)	1
11	2HS1+2HS5	Индикатор светодиодный SUS-01 G/R 220VDC eleco	SUS-01-G-R-220V-DC	220V DC (8/К)	5
12	2HLA	Индикатор светодиодный CL2520R АBB	1SFA619403R5201	220V DC (Красный)	1
13	2HLP	Индикатор светодиодный CL2520V АBB	1SFA619403R5203	220V DC (Желтый)	1
14	2SG1, 2SG2	Контрольная колодка - FAME 6/12+1 - phoenixcontact Рабочий штекер - FAME-WP 12+1 - phoenixcontact Переключ.ч - FBS 2-8 - phoenixcontact Планка Zack - ZB 8 UNBEDRUCKT - phoenixcontact	3074105 3074123 3030284 1052002	400V AC, 24A 41A ---	2 2 4 156
15	2R1+2R2	Реактор. проволочный, с радиатором HS25 10K J ARCOL	HS25 10K J	10kΩ, 9-25W, 550V	2
16	XH	Клеммы с ножевыми размыкателями - UT 4-MTL - phoenixcontact Концевая крышка - phoenixcontact Планка Zack - ZB 6 UNBEDRUCKT - phoenixcontact Переключ.ч - FBS 3-6 - phoenixcontact Концевой стопор - E/NS 35 N phoenixcontact Держатель маркировки клеммных коробок - KLM-A	3046144 - 1051003 3030242 0800866 1004348	500V AC, 20A - - - - -	1 - - - - 1
17	VD	Прокладные клеммы - UDK 4-DIOL-R - phoenixcontact Концевая крышка - D-UDK 4 - phoenixcontact Планка Zack - ZB 6 UNBEDRUCKT - phoenixcontact Гребенчатый мостик - EB 2-6 - phoenixcontact Концевой стопор - E/NS 35 N phoenixcontact Держатель маркировки клеммных коробок - KLM-A	2775317 2775113 1051003 0201155 0800866 1004348	630V AC, 1A - - - - -	10 1 20 6 1 1
18	XA2	Измерительная клемма с полукруглым размыкателем - URTK 6 Концевая крышка - D-URTK 6 - phoenixcontact Планка Zack - ZB 8 UNBEDRUCKT - phoenixcontact Коммутационные переключатели - SB 4-8-T - phoenixcontact Коммутационные переключатели - SB 2-8-T - phoenixcontact Гнездо для щупа тестера - PSBJ-URTK 6 YE - phoenixcontact Гнездо для щупа тестера - PSBJ-URTK 6 GN - phoenixcontact Гнездо для щупа тестера - PSBJ-URTK 6 RD - phoenixcontact Гнездо для щупа тестера - PSBJ-URTK 6 BU - phoenixcontact Концевой стопор - E/NS 35 N phoenixcontact Держатель маркировки клеммных коробок - KLM-A phoenixcontact Защитный профиль - AP-ME METER - phoenixcontact Держатель защитного профиля - APH-ME - phoenixcontact	3026272 3026340 1052002 3026379 3026366 3026405 3026418 3026719 3026434 0800866 1004348 3034361 3034374	500V AC, 41A - - - - желтый зеленый красный синий - 9 клемм -	20 2 40 2 4 2 2 2 3 1 1 0,1 2
19	X2-X4-X6	Прокладные клеммы - UT 4 - phoenixcontact Концевая крышка - D-UT 2,5/10 - phoenixcontact Планка Zack - ZB 6 UNBEDRUCKT - phoenixcontact Переключ.ч - FBS 10-6 - phoenixcontact Концевой стопор - E/NS 35 N phoenixcontact Держатель маркировки клеммных коробок - KLM-A phoenixcontact	3044102 3047028 1051003 3030271 0800866 1004348	1000V AC, 32A - - - - -	1 1 1 1 1 1

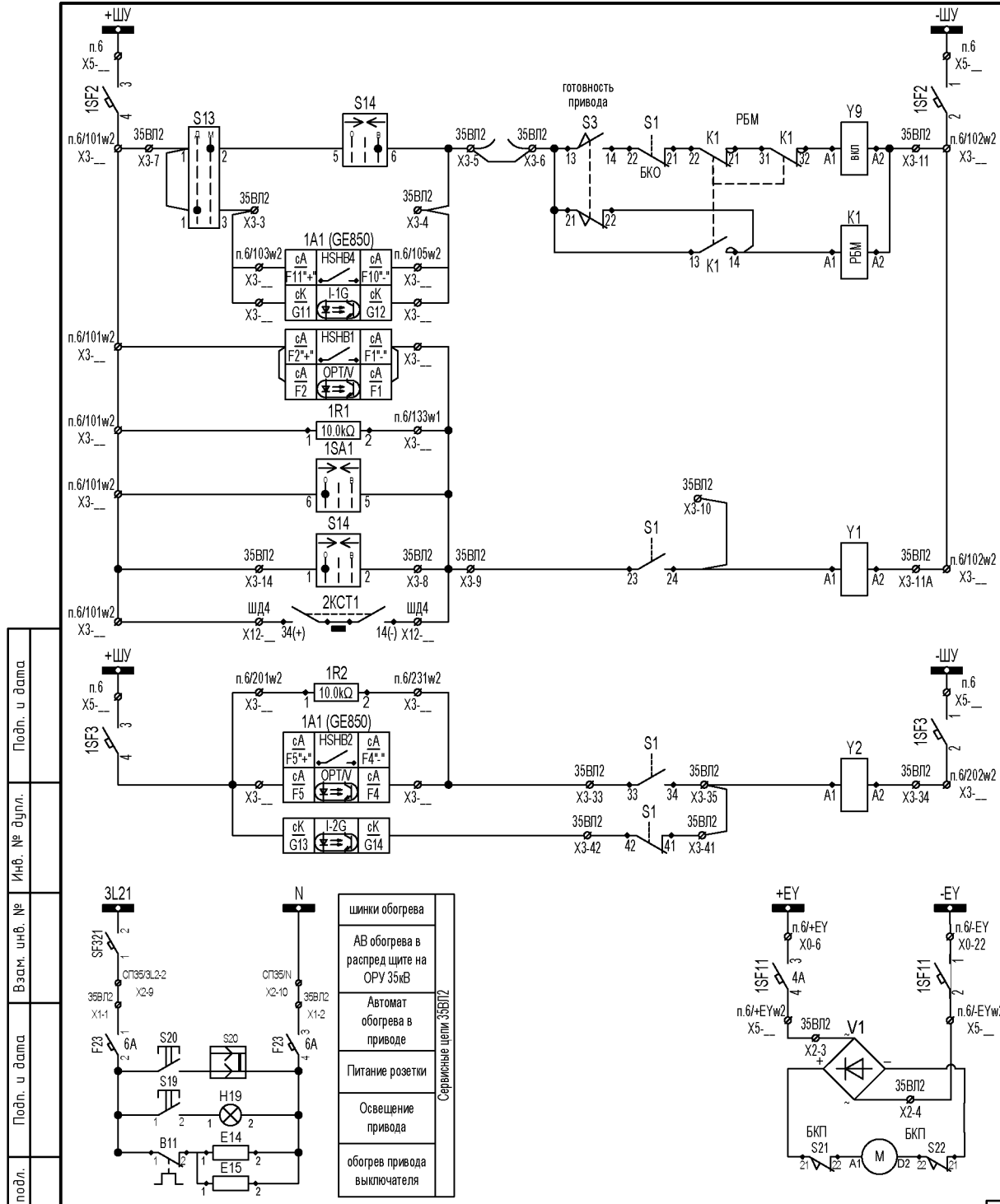
Инв. № подл. Взам. инв. № Инв. № допл. Подп. и дата

Шкаф №6 защита и автоматика 35ВЛ 22/05 - РЗ-08	Лист
(Спецификация шкафа защит 35ВЛ)	8
Изм. Лист № докум. Подп. Дата	

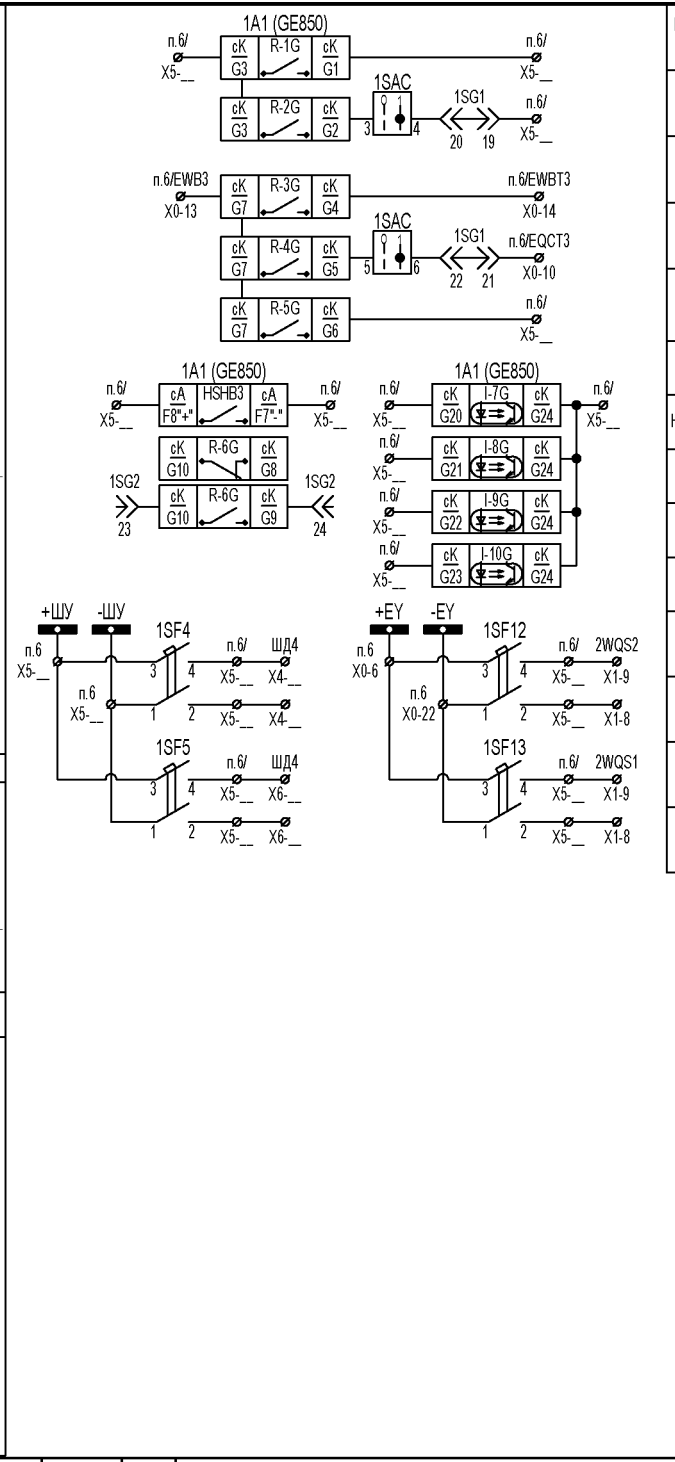
Копировал:

Формат А3





Шинки управления
Автомат ШУ
Включение местное
цель включения
Шунтир резистор (СКИ + доп ток БКО)
Реле блокировки от многократ включ.
включение от МП по ТУ,ДУ,АПВ
контроль цепи включения (БКО)
отключение от МП по ТУ,ДУ,АПВ
контроль цепи отключения (БКВ)
Шунтир резистор (СКИ + доп ток БКВ)
отключение от КУ на п.№6 ОПУ
отключение местное
цель отключения
Отключение через шкаф ШД4 (сеть)
Шинки управления
Автомат ШУ
Шунтир резистор (СКИ + доп ток БКВ)
цель отключения
Реле команды отключить
Контроль катушки отключения (РГО)
цели питания двигателя заводки пружин привода

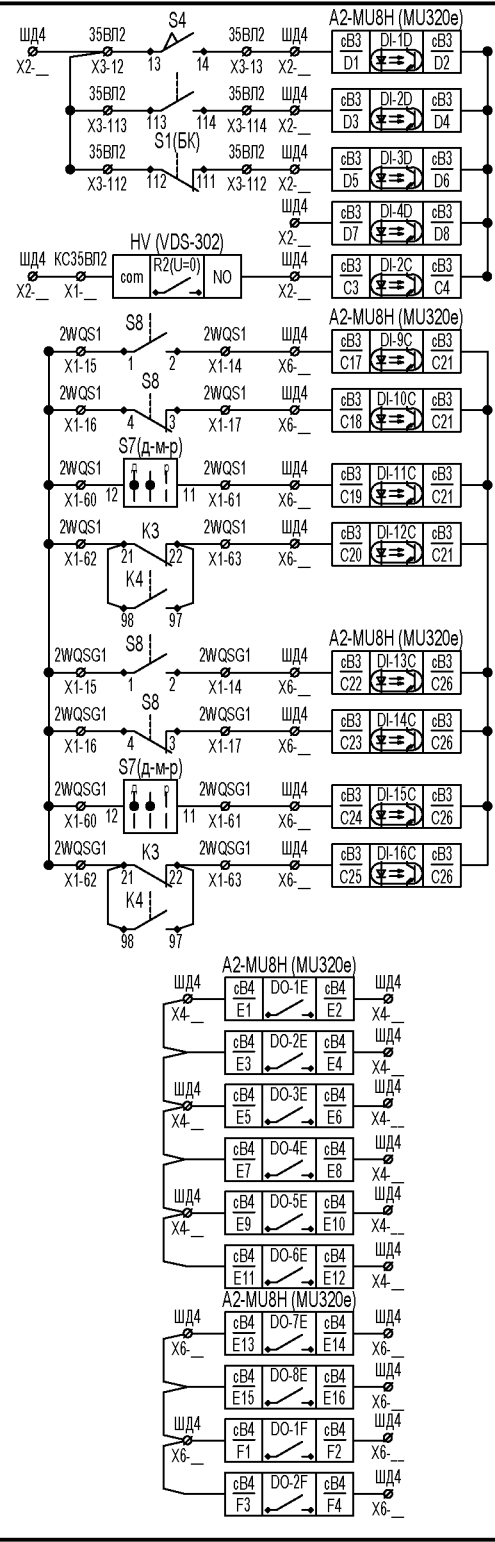


Блок ЛЗШ 35В2Т от защит 35ВЛ2
УРОВ на 35В2Т от защит 35ВЛ2
Блок ЛЗШ 35ВС от защит 35ВЛ2
УРОВ на 35ВС от защит 35ВЛ2
Резерв
Резерв
Наладочный контакт
Резерв
Резерв
Резерв
АВ ШУ управления 35Р12 (2WQS2)
АВ ШП двигателя 35Р12 (2WQS2)
АВ ШУ управления 35РШ2 (2WQS1)
АВ ШП двигателя 35РШ2 (2WQS1)

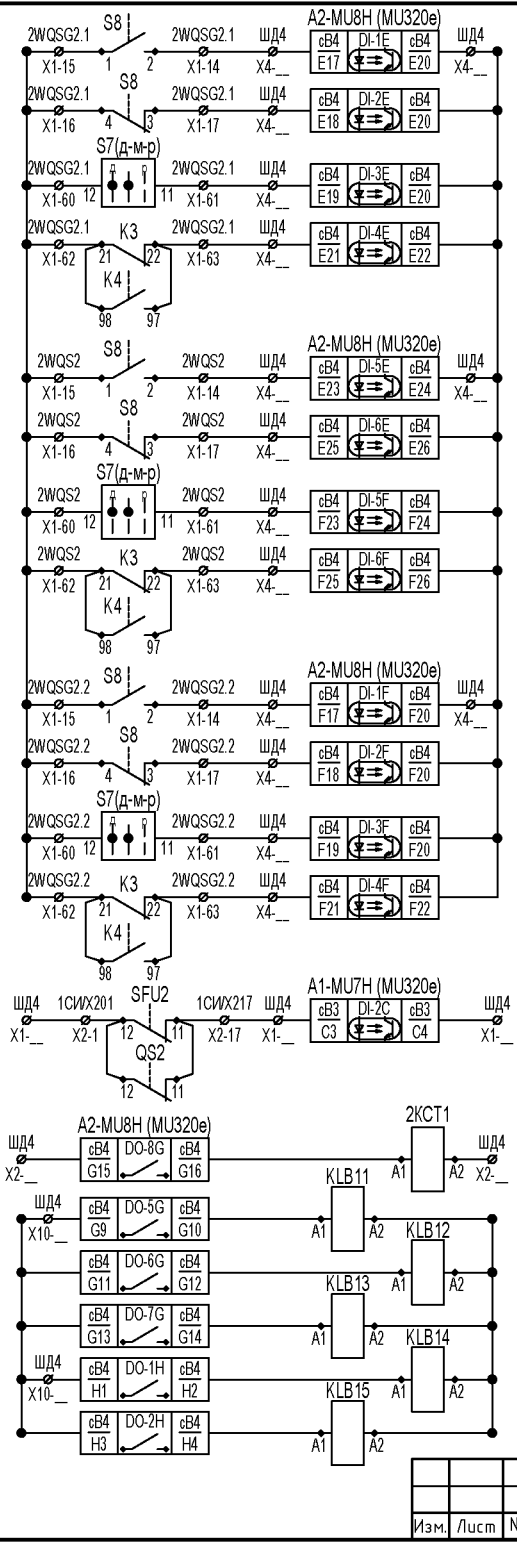
Инв. № подл.	Подп. и дата	Взам. инв. №	Инв. № дупл.	Подп. и дата
--------------	--------------	--------------	--------------	--------------

Изм.	Лист	№ докум.	Подп.	Дата	Шкаф №6 защита и автоматика 35ВЛ Сук. II подъём 22/05 - РЗ-08 (Управление выключателем 35ВЛ)	Лист 2
------	------	----------	-------	------	---	-----------

Инв. № подл. Подп. и дата. Взам. инв. № Инв. № дубл. Подп. и дата.



Пружины введены 35ВЛ2	Сигнализация 35ВЛ2
БКВ 35ВЛ2 "выключен"	
БКО 35ВЛ2 "отключен"	
Резерв	
Контроль отсутствия U на 35РП2-3-1	35РП2 (2WQSG1)
35РШ2 включ.	
35РШ2 отключ.	
Ключ в полог. Д-М	
У ШП двигателя	35РП2-3 (2WQSG1)
Контроль темп. реле защит	
35РШ2-3 включ.	
35РШ2-3 отключ.	
Ключ в полог. Д-М	35РП2-3-2 (2WQSG2)
У ШП двигателя	
Контроль темп. реле защит	
35РШ2-3-2 включ.	
35РШ2-3-2 отключ.	35РП2-3-2 (2WQSG2)
Ключ в полог. Д-М	
У ШП двигателя	
Контроль темп. реле защит	
ОПУ КМД включить	35РП2-3-1 (2WQSG2.1)
ОПУ КМД отключить	
ОПУ КМД включить	35РП2 (2WQSG2)
ОПУ КМД отключить	
ОПУ КМД включить	35РП2-3-2 (2WQSG2.2)
ОПУ КМД отключить	
ОПУ КМД включить	35РП2 (2WQSG1)
ОПУ КМД отключить	
ОПУ КМД включить	35РП2-3 (2WQSG1)
ОПУ КМД отключить	



35РП2-3-1 включ.	35РП2-3-1 (2WQSG2.1)
35РП2-3-1 откл.	
Ключ в полог. Д-М	
У ШП двигателя	
Контроль темп. реле защит	35РП2 (2WQSG2)
35РП2 включ.	
35РП2 отключ.	
Ключ в полог. Д-М	
У ШП двигателя	35РП2-3-2 (2WQSG2.2)
Контроль темп. реле защит	
35РП2-3-2 включ.	
35РП2-3-2 отключ.	
Ключ в полог. Д-М	35РП2-3-2 (2WQSG2.2)
У ШП двигателя	
Контроль темп. реле защит	
АВ или Р учета в ТН отключены	
Команда авар отключения 35ВЛ2	Электроматриц Олгомира
Реле разбл. 35РП2-3-1	
Реле разбл. 35РП2	
Реле разбл. 35РП2-3-2	
Реле разбл. 35РШ2	35РП2-3 (2WQSG1)
Реле разбл. 35РШ2-3	

Слот F, карта M (Аварийных реле с высокой коммутирующей способностью; 7 отводов с общим выходом; реле сигнализации ИД)

Обозн.	Функция	клем	Схема
НСНВ1	Отключение 35ВЛ2 по 301	F1 com	[Symbol]
		F2 NO	
		F3 NO	
НСНВ2	Отключение 35ВЛ2 по 302	F4 com	[Symbol]
		F5 NO	
		F6 NO	
НСНВ3	Резерв	F7 com	[Symbol]
		F8 NO	
		F9 NO	
НСНВ4	Включение 35ВЛ2 по 301	F10 com	[Symbol]
		F11 NO	
		F12 NO	
IN1	Контроль БИ токовых цепей	F13 +	[Symbol]
IN2	Контроль БИ токовых цепей	F14 +	
IN3	Положение ключей и наладки	F15 +	
IN4	Сброс сигнализации с терминала	F16 +	[Symbol]
IN5	Команда включения 35ВЛ2 от КУ	F17 +	
IN6	Команда отключения 35ВЛ2 от КУ	F18 +	
IN7	Резерв	F19 +	[Symbol]
общий		F20 -	
		F21 +	
WD1	Сигнализация неисправности (исправности терминала)	F22 NC	[Symbol]
общий		F23 com	
WD2		F24 NO	

Слот H, карта K (2НО-1,3НО-1,1НО-3; 6 отводов, 4 группы)

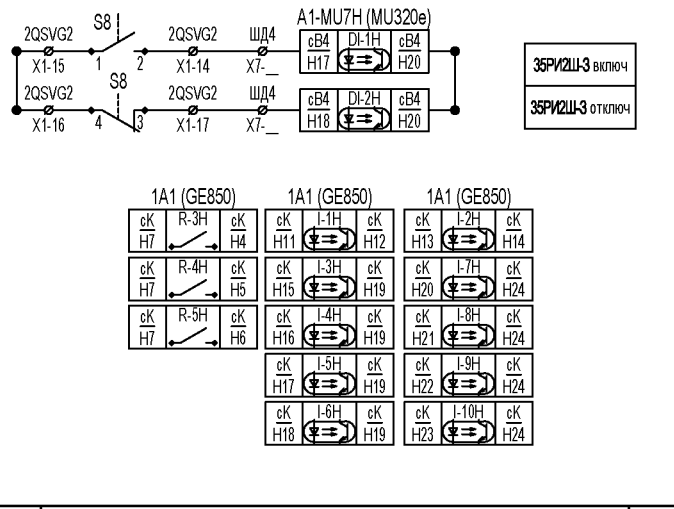
Обозн.	Функция	клем	Схема
OUT1	Аварийный сигнал от защит 35ВЛ2	H1 NO	[Symbol]
OUT2	Предупредительный сигнал от защит 35ВЛ2	H2 NO	
OUT3		H3 com	
OUT4		H4 NO	[Symbol]
OUT5		H5 NO	
OUT6	Пареключение на Микадошу шинку	H6 NC	
общий		H7 NO	[Symbol]
		H8 NO	
		H9 NO	
IN1		H10 com	[Symbol]
		H11 +	
		H12 +	
IN2		H13 +	[Symbol]
IN3		H14 +	
IN4		H15 +	
IN5		H16 +	[Symbol]
IN6		H17 +	
IN7		H18 +	
IN8		H19 +	[Symbol]
IN9		H20 +	
IN10		H21 +	
общий		H22 +	[Symbol]
		H23 +	
		H24 +	

Слот G, карта K (2НО-1,3НО-1,1НО-3; 6 отводов, 4 группы)

Обозн.	Функция	клем	Схема
OUT1	Блок ЛШШ 35ВЛ2 от защит 35ВЛ2	G1 NO	[Symbol]
OUT2	УРОВ на 35ВЛ2 от защит 35ВЛ2	G2 NO	
OUT3		G3 com	
OUT4	Блок ЛШШ 35ВЛ2 от защит 35ВЛ2	G4 NO	[Symbol]
OUT5	УРОВ на 35ВЛ2 от защит 35ВЛ2	G5 NO	
OUT6	резерв	G6 NO	
OUT7		G7 com	[Symbol]
OUT8		G8 NC	
OUT9	Наладочный контакт	G9 NO	
общий		G10 com	[Symbol]
		G11 +	
		G12 +	
IN1	Контроль цепи включения РПО	G13 +	[Symbol]
IN2	Контроль цепи отключения РТВ	G14 -	
IN3	АВ ШУ ШП 35ВЛ2 отключен	G15 +	
IN4	АВ ШУ ШП 35РП2 (3) отключен	G16 +	[Symbol]
IN5	АВ ШУ ШП 35РШ2 (3) отключен	G17 +	
IN6	Аварийное отключение АВ 220 DC	G18 +	
общий		G19 -	[Symbol]
		G20 +	
		G21 +	
IN8	Резерв	G22 +	[Symbol]
IN9	Резерв	G23 +	
IN10	Резерв	G24 -	

UT 4-QUATTRO-MT - 3064043

Обозн.	Функция	клем	Схема
X0-1	+ШУ	+E03	[Symbol]
X0-2	-ШУ СКМ	+E03	
X0-3	+ШС	+E03	
X0-4	+ШС	+E03	[Symbol]
X0-5	+ШММ	+E03	
X0-6	+ШП	+E03	
X0-7	УРОВ-Т	E03T2	[Symbol]
X0-8	УРОВ-Т	E03T2	
X0-9	УРОВ-С	E03C3	
X0-10	УРОВ-С	E03C3	[Symbol]
X0-11	ЛШШ-Т	E03T2	
X0-12	ЛШШ-Т	E03T2	
X0-13	ЛШШ-С	E03S3	[Symbol]
X0-14	ЛШШ-С	E03S3	
X0-15			
X0-16			[Symbol]
X0-17			
X0-18			
X0-19	-ШУ	-E03	[Symbol]
X0-20	-ШУ СКМ	-E03	
X0-21	-ШС	-E03	
X0-22	-ШП	-E03	[Symbol]
X0-23			
X0-24			
X0-25			[Symbol]
X0-26			
X0-27			
X0-28	1ШО	E41	[Symbol]
X0-29	2ШО	E42	
X0-30	1ШН	E41	
X0-31	2ШН	E42	[Symbol]
X0-32			
X0-33			

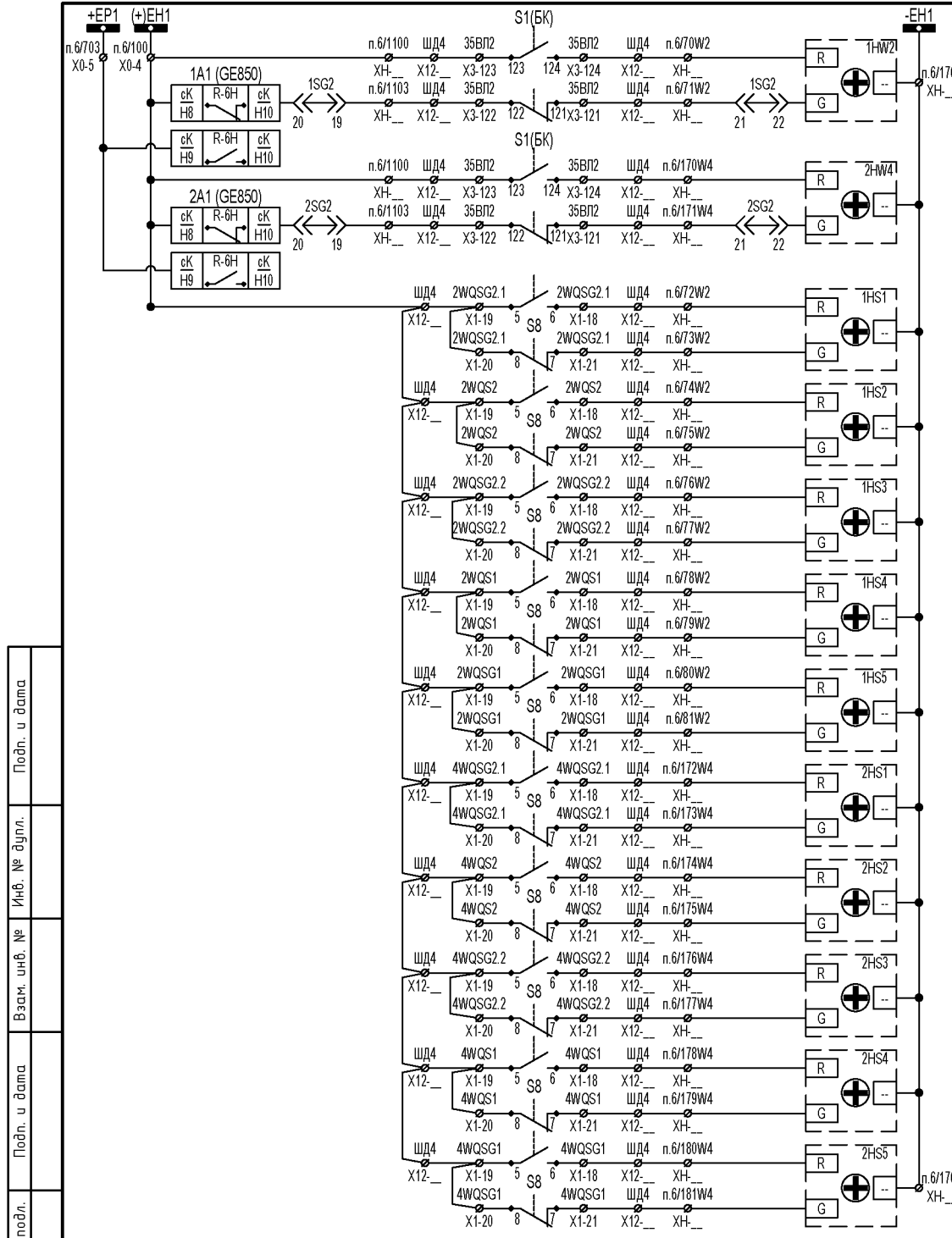


35РП2Ш-3 включ.

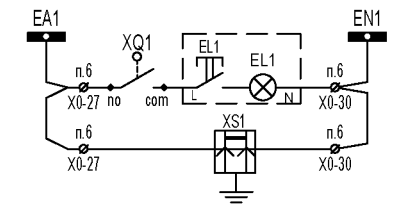
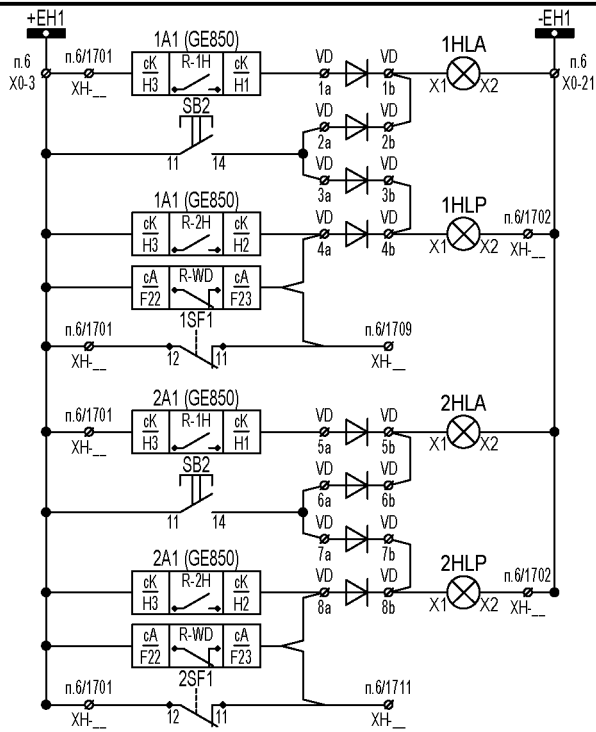
35РП2Ш-3 отключ.

1А1 (GE850) 1А1 (GE850) 1А1 (GE850)

cK H7	R-3H	cK H4	cK H11	I-1H	cK H12	cK H13	I-2H	cK H14
cK H7	R-4H	cK H5	cK H15	I-3H	cK H19	cK H20	I-7H	cK H24
cK H7	R-5H	cK H6	cK H16	I-4H	cK H19	cK H21	I-8H	cK H24
			cK H17	I-5H	cK H19	cK H22	I-9H	cK H24
			cK H18	I-6H	cK H19	cK H23	I-10H	cK H24



1уч.ЦС Шинки сигнализации
ЛС "35ВП2 включен"
ЛС "35ВП2 отключен"
ЛС "35ВП4 включен"
ЛС "35ВП4 отключен"
ЛС "35РП2-3-1 включен"
ЛС "35РП2-3-1 отключен"
ЛС "35РП2 включен"
ЛС "35РП2 отключен"
ЛС "35РП2-3-2 включен"
ЛС "35РП2-3-2 отключен"
ЛС "35РШ2 включен"
ЛС "35РШ2 отключен"
ЛС "35РШ2-3 включен"
ЛС "35РШ2-3 отключен"
ЛС "35РП4-3-1 включен"
ЛС "35РП4-3-1 отключен"
ЛС "35РП4 включен"
ЛС "35РП4 отключен"
ЛС "35РП4-3-2 включен"
ЛС "35РП4-3-2 отключен"
ЛС "35РШ4 включен"
ЛС "35РШ4 отключен"
ЛС "35РШ4-3 включен"
ЛС "35РШ4-3 отключен"



Шинки ±ШС панели
ЛС "Аварийное отключение 35ВП2"
Спробование ламп
ЛС "Предупредит сигнал 35ВП2"
Неиспр. защиты линии 35ВП2
Неисправность 35ВП2 сигнал на ЦС
ЛС "Аварийное отключение 35ВП4"
Спробование ламп
ЛС "Предупредит сигнал 35ВП4"
Неиспр. защиты линии 35ВП4
Неисправность 35ВП4 сигнал на ЦС

Сервисные цепи панели

Инв. № подл.	Подп. и дата
Взам. инв. №	Инв. № дубл.
Подп. и дата	Подп. и дата