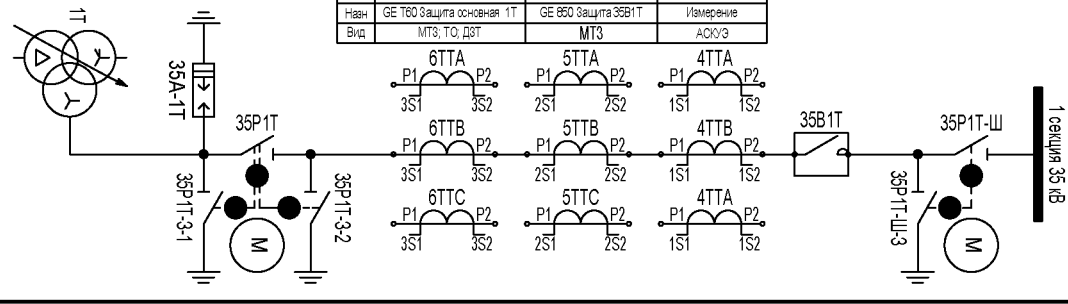


Инв. № подл.	Подп. и дата
Взам. инв. №	Инв. № дубл.
Подп. и дата	Подп. и дата

Intra CTSD 38 200-4005		
КТТ	4005	2005
План	GE Т60 Защита основная 1Т	GE 850 Защита ЗЭВ1Т
Вид	МТЗ, ТО, ДРТ	АСКУЭ



Изм.	Лист	№ докум.	Подп.	Дата
				13.05.22
				13.05.22
Т.контр.				
Нач.отд.				
Н.контр.				
Учтв.				

Шкаф №9 защита и автоматика 35В1Т, АРН1Т
22/05 - РЗ-10

Защита и автоматика 35В1Т
Multilin GE 850;
Оперток АКБ 220В DC

Лист	Масса	Масштаб
Лист 1		Листов 8

Сукля 110/35/10кВ

ГУП "ГК Днестрэнерго"

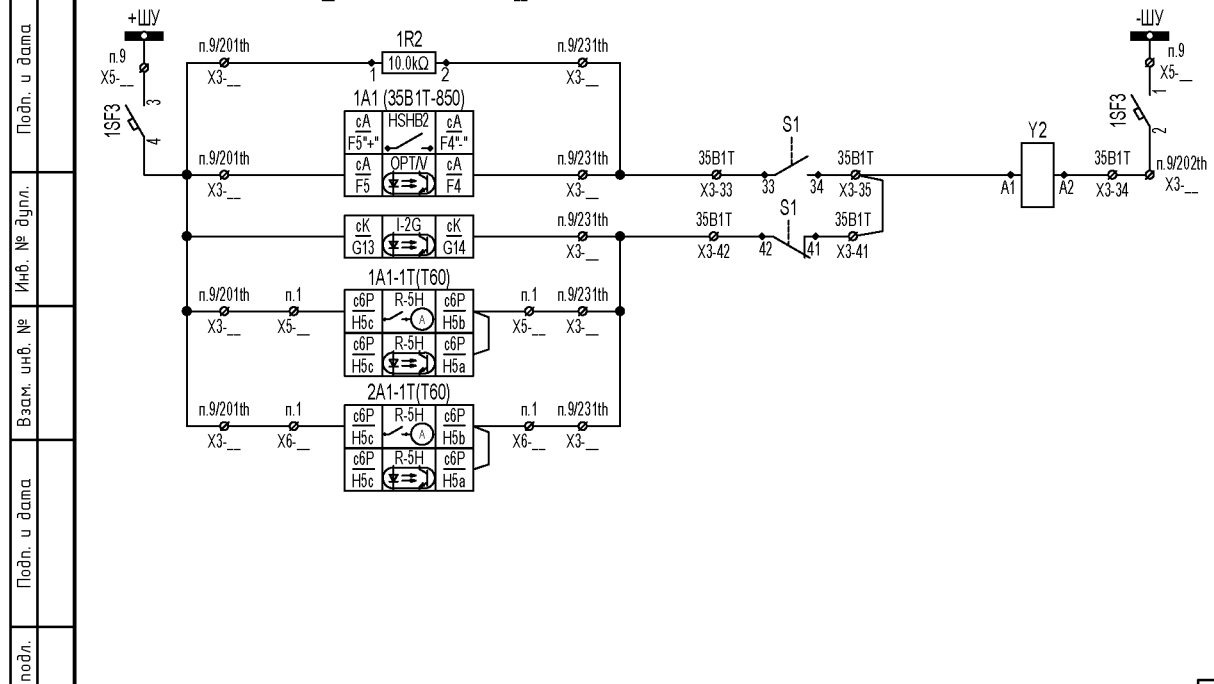
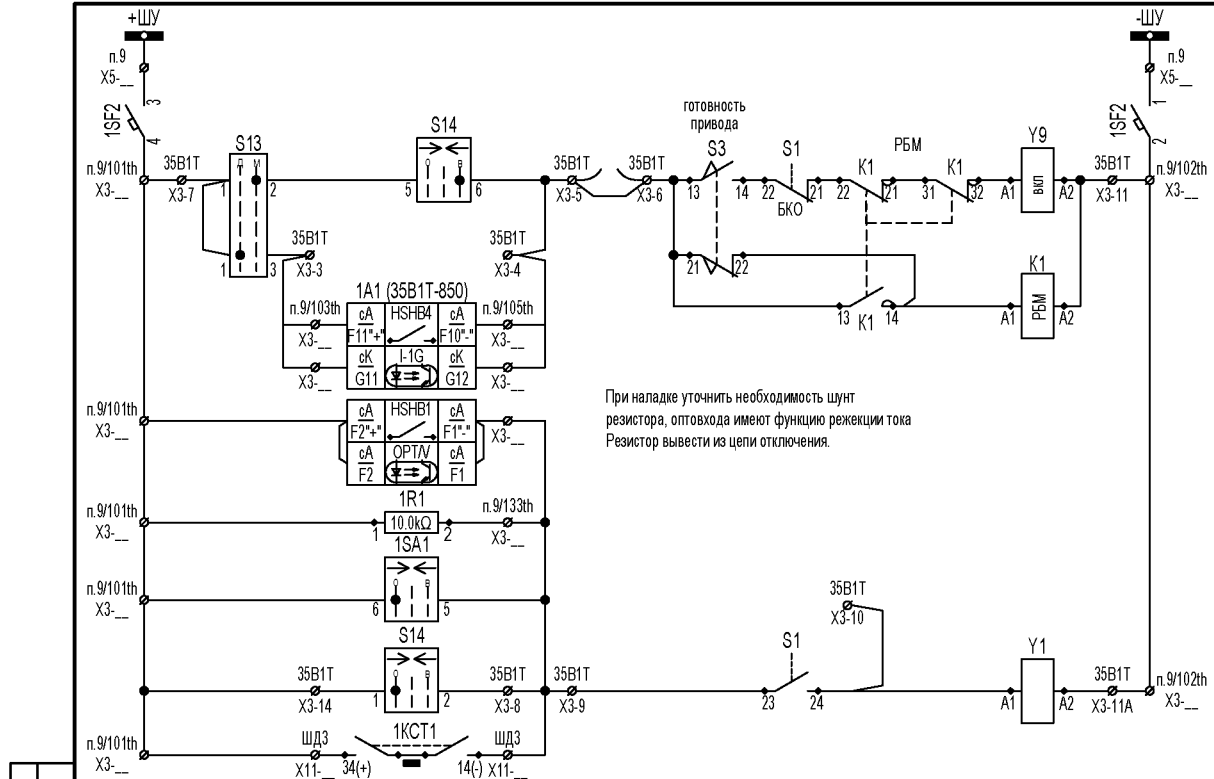
Цели напряжения стороны СН (35 кВ). ТН
35кВ обмотка измерения, учета и АСКУЭ

Цели напряжения стороны СН (35 кВ).
ТН 35кВ звезда, 100В РЗА

Цели напряжения на шинах.
35 кВ, ЭМБ, ЗЭРП1-3 (ЦОС/Г1)

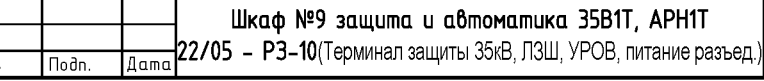
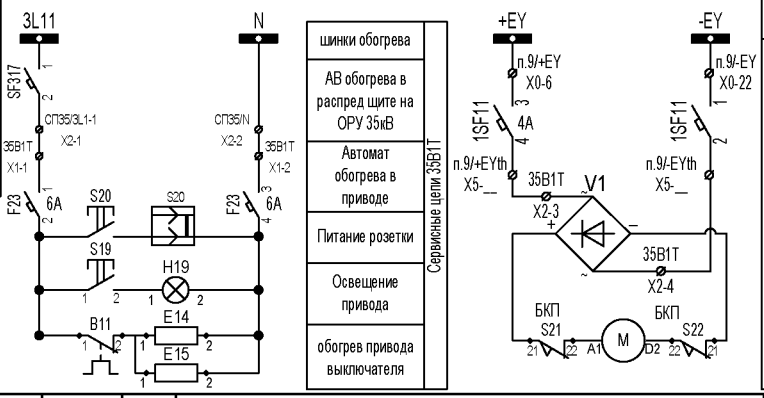
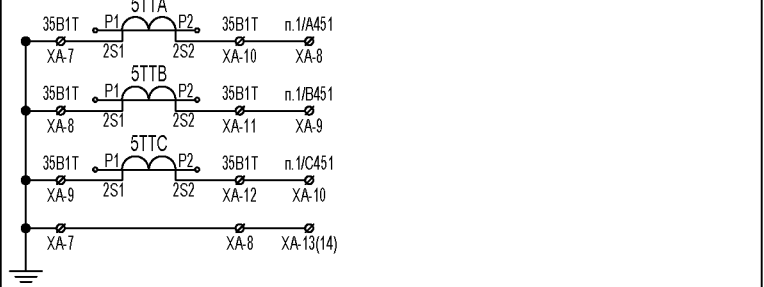
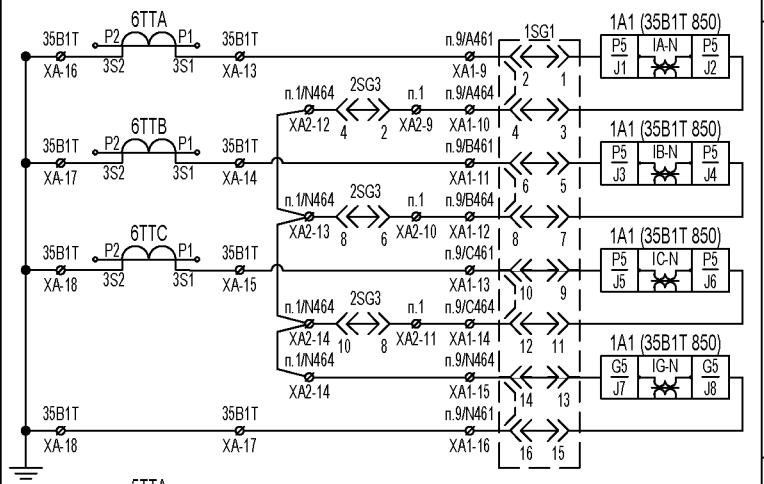
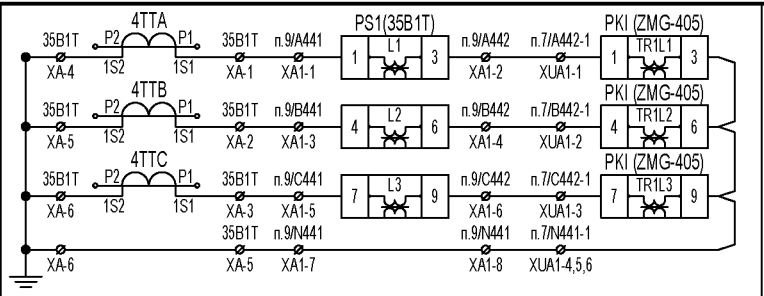
Секционирование
100В цепей РЗА

Цели напряжения стороны СН (35 кВ).
ТН 35кВ треугольник, 100В РЗА



Шинки управления
Автомат ШУ
Включение местное
цель включения
Шунтир резистор (СКИ + доп ток БКО)
Реле блокировки от многократ включ.
включение от МП по ТУ,ДУ,АПВ
контроль цепи включения (БКО)
отключение от МП по ТУ,ДУ,АПВ
контроль цепи отключения (БКВ)
Шунтир резистор (СКИ + доп ток БКВ)
отключение от КУ на п.№9 ОГТУ
отключение местное
цель отключения
Отключение через шкаф ШД4 (сеть)

Шинки управления
Автомат ШУ
Шунтир резистор (СКИ + доп ток БКВ)
цель отключения
Реле команды отключить
Контроль катушки отключения (РГО)
Отключение от основ защит 1Т
Отключение от резерв защит 1Т



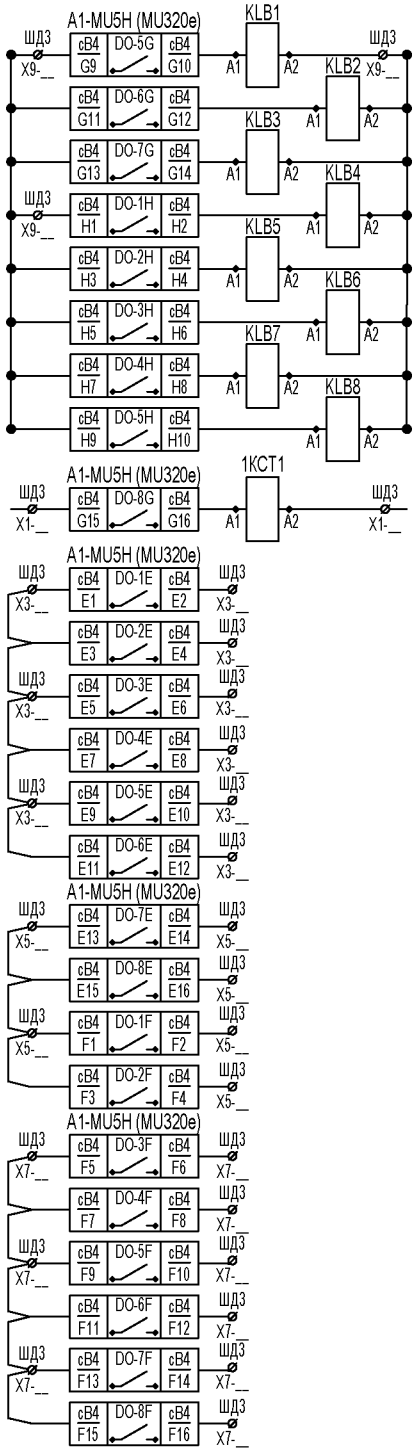
Цели тока СН (35 кВ) АСКУЗ, учет
Цели тока стороны СН (35 кВ) 35В1Т А1-35В1Т(СВ) защита и автоматика 35В1Т
токовые цепи основной защиты 1Т
цепи питания двигателя заводя пружин привода

Инв. № подл.	Взам. инв. №	Инв. № дупл.	Подп. и дата
--------------	--------------	--------------	--------------

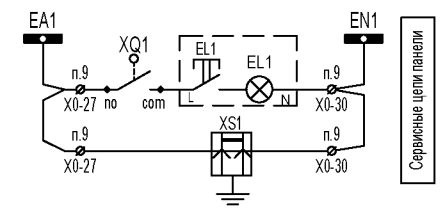
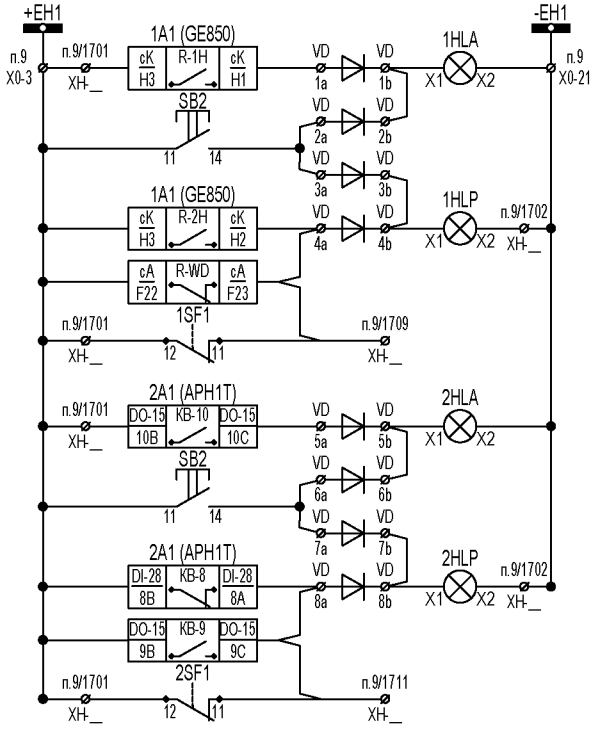
Изм.	Лист	№ докум.	Подп.	Дата
------	------	----------	-------	------

Шкаф №9 защита и автоматика 35В1Т, АРН1Т
22/05 - РЗ-10(Терминал защиты 35кВ, ЛЗШ, УРОВ, питание разьед.)
Копировал: _____ Формат А3

Инв. № подл. Взам. инв. № Инв. № дупл. Подп. и дата



Реле разбл. 35P1T-3-1	Разблокировка управления разъединителями ОРУ 35кВ
Реле разбл. 35P1T	
Реле разбл. 35P1T-3-2	
Реле разбл. 35P1T-Ш	
Реле разбл. 35P1T-Ш-3	
Реле разбл. 35P1T-3	
Реле разбл. 35P1T	
Реле разбл. 35P1T-Ш-3	
Команда отключения 35В1Т	
ОПУ КМД включить	35P1T-3-1 (10S62.1)
ОПУ КМД отключить	35P1T-3-1 (10S62.1)
ОПУ КМД включить	35P1T (10S2)
ОПУ КМД отключить	35P1T (10S2)
ОПУ КМД включить	35P1T-3-2 (10S62.2)
ОПУ КМД отключить	35P1T-3-2 (10S62.2)
ОПУ КМД включить	35P1T-Ш (10S1)
ОПУ КМД отключить	35P1T-Ш (10S1)
ОПУ КМД включить	35P1T-Ш-3 (10S61)
ОПУ КМД отключить	35P1T-Ш-3 (10S61)
ОПУ КМД включить	35P1T-3 (10S61G1)
ОПУ КМД отключить	35P1T-3 (10S61G1)
ОПУ КМД включить	35P1T (10S6)
ОПУ КМД отключить	35P1T (10S6)
ОПУ КМД включить	35P1T-3 (10S6V2)
ОПУ КМД отключить	35P1T-3 (10S6V2)



Шинки ±ШС панели	Сигнализация 35В1Т
ЛС "Аварийное отключение 35В1Т"	
Опробование ламп	
Неиспр защиты ввода 35В1Т	
Неиспр терминала защиты 35В1Т	
ЛС "Предупредит сигнал 35В1Т"	
ЛС "Резерв"	
Опробование ламп	Сигнализация АРН-1Т
Неиспр АРН 1Т	
Неиспр терминала АРН 1Т	
ЛС "Предупредит сигнал АРН 1Т"	

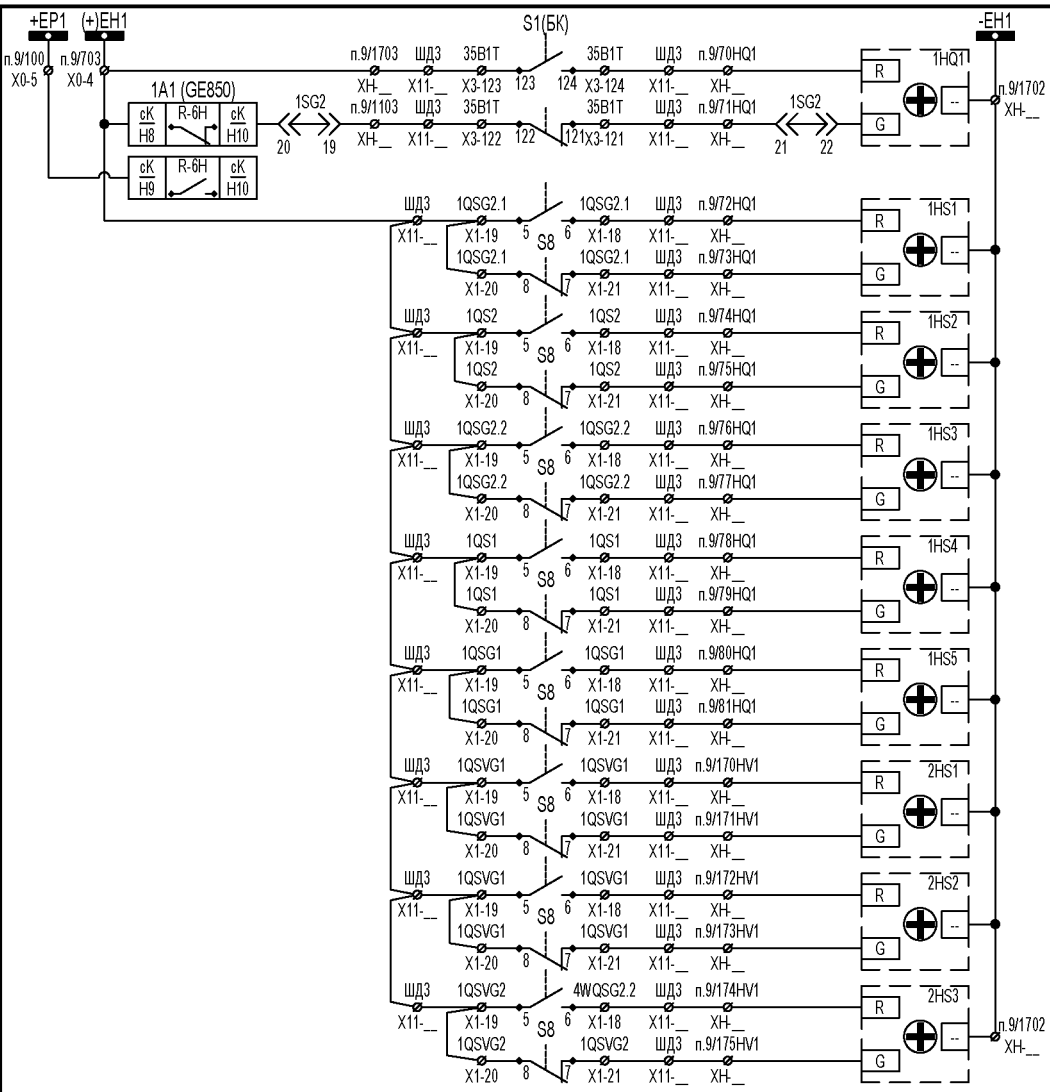
Слот F, карта M (4 твердотельных реле с высокой коммутационной способностью, 7 отводов с общим выходом, реле сигнализации ИД)				
Обозн.	Функция	клем	Схема	
HSH-B1	Отключение 35В1Т по 301	F1 com	[Symbol]	
HSH-B2	Отключение 35В1Т по 302	F2 com	[Symbol]	
HSH-B3	Резерв	F3 com	[Symbol]	
HSH-B4	Включение 35В1Т по 301	F4 com	[Symbol]	
IN1	Контроль ВЛ токовых цепей	F13 +	[Symbol]	
IN2	Контроль ВЛ УТОС В ТН	F14 +	[Symbol]	
IN3	Подготовка ключей и наладок	F15 +	[Symbol]	
IN4	Сброс сигнализации с терминала	F16 +	[Symbol]	
IN5	Команда включения 35В1Т от КУ	F17 +	[Symbol]	
IN6	Команда отключения 35В1Т от КУ	F18 +	[Symbol]	
IN7	Контроль выбора секции ИФЗФВ	F19 +	[Symbol]	
общий		F20 -	[Symbol]	
IN10	DC 24 вольта	F21 +	[Symbol]	
общий		F22 com	[Symbol]	
IN10	Сигнализация неисправности (исправности терминала)	F23 com	[Symbol]	
общий		F24 com	[Symbol]	

Слот G, карта K (2НО-1,3НО-1,1НОС; 6 отводов, 4 группы)				
Обозн.	Функция	клем	Схема	
OUT1	УРОВ на защиты Т от зашит 35В1Т	G1 NO	[Symbol]	
OUT2	Резерв промучуточное реле	G2 NO	[Symbol]	
OUT3	резерв	G4 NO	[Symbol]	
OUT4	резерв	G5 NO	[Symbol]	
OUT5	резерв	G6 NO	[Symbol]	
OUT6	Наладочный контакт	G8 NO	[Symbol]	
общий		G9 com	[Symbol]	
IN1	Контроль цепи включения РПО	G11 +	[Symbol]	
IN2	Контроль цепи отключения РТВ	G13 +	[Symbol]	
IN3	АВ ШУ ШП 35В1Т отключен	G15 +	[Symbol]	
IN4	АВ ШУ ШП 35P1T (3) отключен	G16 +	[Symbol]	
IN5	АВ ШУ ШП 35P1T (3) отключен	G17 +	[Symbol]	
IN6	Аварийное отключение АВ 220 DC	G18 +	[Symbol]	
общий		G19 com	[Symbol]	
IN7	АВ ШУ ЛШШ УРОВ 35В1Т отключен	G20 +	[Symbol]	
IN8	АВ ШУ ШП 35P1T (3) отключен	G21 +	[Symbol]	
IN9	Неисправность А1-MU5H, АБР 220С	G22 +	[Symbol]	
общий	Резерв	G23 +	[Symbol]	
IN10		G24 -	[Symbol]	

Слот H, карта K (2НО-1,3НО-1,1НОС; 6 отводов, 4 группы)				
Обозн.	Функция	клем	Схема	
OUT1	Аварийный сигнал от зашит 35В1Т	H1 NO	[Symbol]	
OUT2	Предупредит сигнал от зашит 35В1Т	H2 NO	[Symbol]	
общий		H3 com	[Symbol]	
OUT3		H4 NO	[Symbol]	
OUT4		H5 NO	[Symbol]	
OUT5		H6 NO	[Symbol]	
общий		H7 com	[Symbol]	
OUT6	Переключение на Митгающую шину	H8 NO	[Symbol]	
общий		H9 com	[Symbol]	
IN1	Блокировка личностной защиты шин от терминалов 1 сш 35кВ и 35ВС	H11 +	[Symbol]	
IN2	Отключения от УРОВ терминалов 1 сш 35кВ и 35ВС	H12 +	[Symbol]	
IN3		H13 +	[Symbol]	
IN4		H14 +	[Symbol]	
IN5		H15 +	[Symbol]	
IN6		H16 +	[Symbol]	
IN7		H17 +	[Symbol]	
IN8		H18 +	[Symbol]	
общий		H19 -	[Symbol]	
IN7		H20 +	[Symbol]	
IN8		H21 +	[Symbol]	
IN9		H22 +	[Symbol]	
IN10		H23 +	[Symbol]	
общий		H24 +	[Symbol]	

UT 4-QUATTRO-MT - 3564043				
Обозн.	Функция	клем	Схема	
X0-1	+ШУ	-EС1		Шинки питания (цепи) управления на постоянном оперативном токе
X0-2	-ШУ СК1	-EС3		
X0-3	+ШС	-ЕН		Шинки питания общих цепей сигнализации
X0-4	+ШС	-ЕН		
X0-5	+ШМ	-ЕН		
X0-6	+ШП	-ЕУ		Шинки питания электромагнитов
X0-7	УРОВ-Т	+EОС1		УРОВ 1сш на 35В1Т
X0-8	УРОВ-Т	+EОС1		УРОВ 1сш на 35В1Т
X0-9	УРОВ-С	+EОС3		УРОВ 1сш на 35ВС
X0-10	УРОВ-С	+EОС3		УРОВ 1сш на 35ВС
X0-11	ЛШШ-Т	+EВВ1		ЛШШ 1сш на 35В1Т
X0-12	ЛШШ-Т	+EВВ1		ЛШШ 1сш на 35В1Т
X0-13	ЛШШ-С	+EВВ3		ЛШШ 1сш на 35ВС
X0-14	ЛШШ-С	+EВВ3		ЛШШ 1сш на 35ВС
X0-15				
X0-16				
X0-17				
X0-18				
X0-19	-ШУ	-EС1		
X0-20	-ШУ СК1	-EС3		
X0-21	-ШС	-ЕН		
X0-22	-ШП	-ЕУ		
X0-23	-УРОВ	-EОС1		УРОВ 1сш на 35В1Т
X0-24	-ЛШШ	-EВВ1		ЛШШ 1сш на 35В1Т
X0-25				
X0-26				
X0-27				
X0-28				
X0-29	1ШО	EА1		Сервисные цепи панели
X0-30	2ШО	EА2		Питание устройств АСКУЭ
X0-31				
X0-32	1ШН	EН1		Сервисные цепи панели
X0-33	2ШН	EН2		Питание устройств АСКУЭ

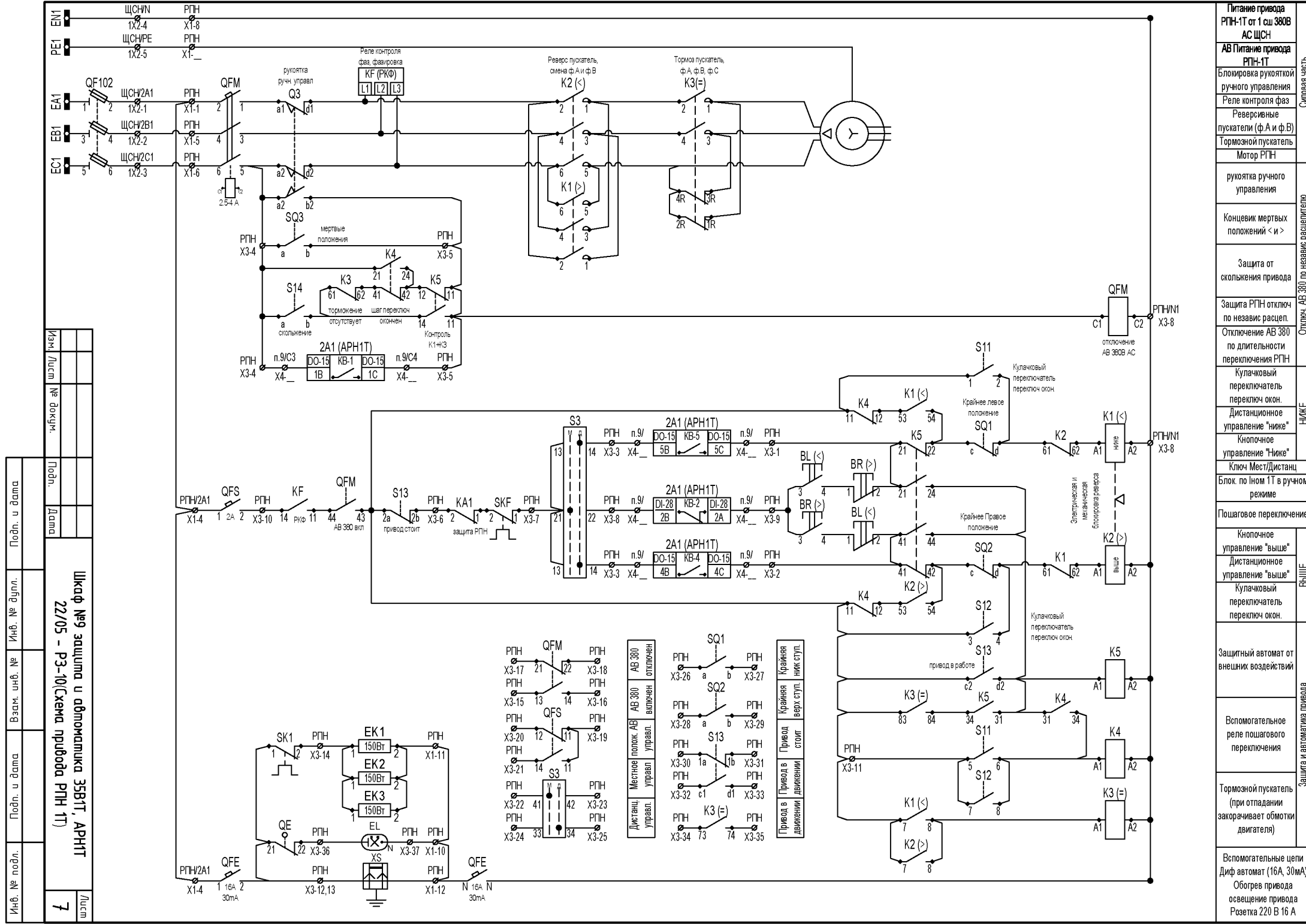
Инв. № подл.	Подп. и дата
Взам. инв. №	Инв. № дупл.
Подп. и дата	Подп. и дата



уч.ЦС Шинки сигнализации	п.9/1702 XH_
ЛС "35В1Т включен"	
ЛС "35В1Т отключен"	
ЛС "35Р1Т-3-1 включен"	
ЛС "35Р1Т-3-1 отключен"	
ЛС "35Р1Т включен"	
ЛС "35Р1Т отключен"	
ЛС "35Р1Т-3-2 включен"	
ЛС "35Р1Т-3-2 отключен"	
ЛС "35Р1Т-Ш включен"	
ЛС "35Р1Т-Ш отключен"	
ЛС "35Р1Т-Ш-3 включен"	
ЛС "35Р1Т-Ш-3 отключен"	
ЛС "35Р1И-3 включен"	
ЛС "35Р1И-3 отключен"	
ЛС "35Р1И включен"	
ЛС "35Р1И отключен"	
ЛС "35Р1ИШ-3 включен"	
ЛС "35Р1ИШ-3 отключен"	

Спецификация 35В1Т					
№	Обоз	Наименование	Тип	Тех.харак	Кол-во
1	1A1	Терминал Защиты фидера GE 850D (General Electric)	850-D-P5-1N1-G5-H1N1M1K1ADPTA-3E-S1BN	DI-23, DO-16	1
2	PS1	Сетевой элктронный индикатор - N14 - Lumel	N14	760V AC, 6A	1
3	1SF1-1SF7	Выключатель автоматический 06OH-DC Schneider Electric	A9H61522	500VDC 2A 2P C	7
4	1SF18-1SF14	Выключатель автоматический 06OH-DC Schneider Electric	A9 N 262929	415 В 6 А 240 В	5
5	1Q1	Выключатель автоматический Acti 9 iRCO Schneider Electric	A9K24102	500VDC 4A 2P C	7
6	1SA1	Переключатель ABB 2х поа (1-2) (треуголь) 25 A L60°	OC25G06P1N100N1WS3	3PФk, 25 A	1
7	1SA2	Переключатель ABB 3х поа (1-0-2) (треуголь) 25 A L90°	OC25G06P1N100N1URR3	3PФk, 25 A	1
8	1SA3	Переключатель ABB 1-но поа (0-1) (треуголь) 25 A L90°	OC25G06P1N100N1N46	3PФk, 25 A	1
9	1SAV	Переключатель ABB 2х поа (1-2) (осьмьюров) 25 A L60°	OC25G16P1N100N1WS8	3PФk, 25 A	1
10	SB1	Кнопка без фиксации ABB Контактный элемент NO ABB Контактный элемент NC ABB	P9MPLNG P9B10VN P9B01VN	1 2 1	2
11	KOCT 1KL1	Реле промучное DRW70220.T - Weidmüller; колода (разъем) SCW 4CO ECO - Weidmüller; фиксирующий винты SCW CLIP P - Weidmüller; Маркировочные элементы для устройств x 26 mm, PA66, белый	7760056100 7760056284 7760056367 1520960000	220В DC 400	2 2 2 2
12	1HQ1	Индикатор светодиодный SUS-01-Q GR 220VDC элео	SUS-01-Q-G-R-220V-DC	220V DC (3Иk)	1
13	1HS1-2HS3	Индикатор светодиодный SUS-01 GR 220VDC элео	SUS-01-G-R-220V-DC	220V DC (3Иk)	8
14	1HLA	Индикатор светодиодный CL232OR ABB	1SF4619403P5201	220V DC (Красный)	1
15	1HLP	Индикатор светодиодный CL232OR ABB	1SF4619403P5203	220V DC (Желтый)	1
16	1SG1, 1SG2	Контрольная колода - FAVE 612-1 - phoenixcontact Рабочий штекер - FAVE-WP 12-1 - phoenixcontact Переключатель - FBS 2-8 - phoenixcontact Панель Zack - ZB 6 UNBEDRUCKT - phoenixcontact	3074105 3074123 3030284 1052002	400V AC, 24A 400V AC, 24A/40V 41A ---	2 4 2 156
17	1SG1, 1SG2	Тестовый штекер - FAVE-TPC 12-1 - phoenixcontact Переключатель - FBS 2-8 - phoenixcontact Переключатель - FBS 10-8 - phoenixcontact Переключатель - FBS 10-6-8 - phoenixcontact Гнездо для щупа тестера - PSBJ-URTK 6 YE - phoenixcontact Гнездо для щупа тестера - PSBJ-URTK 6 GN - phoenixcontact Гнездо для щупа тестера - PSBJ-URTK 6 RD - phoenixcontact Гнездо для щупа тестера - PSBJ-URTK 6 BU - phoenixcontact Панель Zack - ZB 6 UNBEDRUCKT - phoenixcontact	3074284 3030284 3032363 3032389 3026405 3026418 3026719 3026434 1052002	400V AC, 24A 41A 41A 41A желтый зеленый красный синий	1 4 13 2 2 2 2 52
18	1R1-1R2	Резистор; проволочный; с радиатором HS25 10K J ARCOL	HS25 10K J	10kΩ, 9-25W, 550V	2
19	XO	Клеммы с ножевыми размыкателями - UT 4-QUATTRO-INT Концевая крышка - D-UT 2.5/4-QUATTRO phoenixcontact Панель Zack - ZB 6 UNBEDRUCKT - phoenixcontact Концевой стопор - E/NS 35 N phoenixcontact Держатель маркировочных клеммных коробок - KLM-A phoenixcontact	3064043 3047170 1051003 0800886 1004348	500V AC, 20A - 70 - - 1	35 4 4 2 1
20	XA1	Измерительная клемма с полуножным размыкателем - URTK 6 Концевая крышка - D-URTK 6 - phoenixcontact Панель Zack - ZB 6 UNBEDRUCKT - phoenixcontact Коммутационные переключатели - SB 2-8-T - phoenixcontact Гнездо для щупа тестера - PSBJ-URTK 6 YE - phoenixcontact Гнездо для щупа тестера - PSBJ-URTK 6 GN - phoenixcontact Гнездо для щупа тестера - PSBJ-URTK 6 RD - phoenixcontact Гнездо для щупа тестера - PSBJ-URTK 6 BU - phoenixcontact Концевой стопор - E/NS 35 N phoenixcontact Держатель маркировочных клеммных коробок - KLM-A phoenixcontact Защитный профиль - AP-ME/METER - phoenixcontact Держатель защитного профиля - APH-ME - phoenixcontact	3026272 3026340 1052002 3026366 3026405 3026418 3026719 3026434 0800886 1004348 3034361 3034374	500V AC, 41A - - - желтый зеленый красный синий - - 8 клемм -	18 3 36 8 2 2 2 3 1 1 0,1 2
21	XV1	Измерительная клемма с полуножным размыкателем - URTK 6 Концевая крышка - D-URTK 6 - phoenixcontact Разделительная пластина - TS-UT 6-T/SP - phoenixcontact Панель Zack - ZB 6 UNBEDRUCKT - phoenixcontact Коммутационные переключатели - SB 2-8-T - phoenixcontact Коммутационные переключатели - SB 3-8-T - phoenixcontact Гнездо для щупа тестера - PSBJ-URTK 6 YE - phoenixcontact Гнездо для щупа тестера - PSBJ-URTK 6 GN - phoenixcontact Гнездо для щупа тестера - PSBJ-URTK 6 RD - phoenixcontact Гнездо для щупа тестера - PSBJ-URTK 6 BU - phoenixcontact Концевой стопор - E/NS 35 N phoenixcontact Держатель маркировочных клеммных коробок - KLM-A phoenixcontact Защитный профиль - AP-ME/METER - phoenixcontact Держатель защитного профиля - APH-ME - phoenixcontact	3026272 3026340 3072821 1052002 3026366 3026492 3026405 3026418 3026719 3026434 0800886 1004348 3034361 3034374	500V AC, 41A - - - - - желтый зеленый красный синий - - 4 клеммы -	45 3 12 90 6 6 8 4 4 8 1 1 0,1M 2
22	X1-X3X5	Проходные клеммы - UT 4 - phoenixcontact Концевая крышка - D-UT 2.5/10 - phoenixcontact Панель Zack - ZB 6 UNBEDRUCKT - phoenixcontact Переключатель - FBS 10-6 - phoenixcontact Концевой стопор - E/NS 35 N phoenixcontact Держатель маркировочных клеммных коробок - KLM-A phoenixcontact	3044102 3047028 1051003 3030271 0800886 1004348	1000V AC, 32A - - - - -	1 1 1 1 1 1

Изм.	Лист	№ докум.	Подп.	Дата	Шкаф №9 защита и автоматика 35В1Т, АРН1Т 22/05 - РЗ-10 (Свет. инд. 35В1Т, 35Р1Т(З), 35Р1ТШ (З))	Лист 6
------	------	----------	-------	------	--	-----------



Изм.	Лист	№ докум.

Подп.	Дата

Изм.	№ подл.	Взам. инв. №	Инв. № дубл.	Подп.	и дата
Щкаф №9 защита и обмотка 35ВТ, АРН1Т					
22/05 - Р3-10(Схема привода РПН 1Т)					
Изм.	№ подл.	Лист			

Изм.	№ подл.	Лист

Питание привода РПН-1Т от 1 сш 380В АС ЩСН	Силовая часть	
АВ Питание привода РПН-1Т		
Блокировка рукояткой ручного управления		
Реле контроля фаз		
Реверсивные пускатели (ф.А и ф.В)		
Тормозной пускатель	Мотор РПН	
рукоятка ручного управления		
Концевик мертвых положений < и >	Отключ. АВ 380 по независ. расцепителю	
Защита от скользящего привода		
Защита РПН отключ по независ. расцеп.		
Отключение АВ 380 по длительности переключения РПН	НИЖЕ	
Кулачковый переключатель перелюч окон.		
Дистанционное управление "ниже"		
Кнопочное управление "ниже"		
Ключ Мест/Дистанц		
Блок. по Мест 1Т в ручном режиме		
Пошаговое переключение		
Кнопочное управление "выше"		ВЫШЕ
Дистанционное управление "выше"		
Кулачковый переключатель перелюч окон.		
Защитный автомат от внешних воздействий	Защита и автоматика привода	
Вспомогательное реле пошагового переключения		
Тормозной пускатель (при отпадании закорачивает обмотки двигателя)		
Вспомогательные цепи Диф автомат (16А, 30мА)		
Обогрев привода		
освещение привода		
Розетка 220 В 16 А		

