

Разделительная пластина - АТР-URTK/SP - 0311139  
 Коммутационные переключатели - SB 2-8-T - 3026366

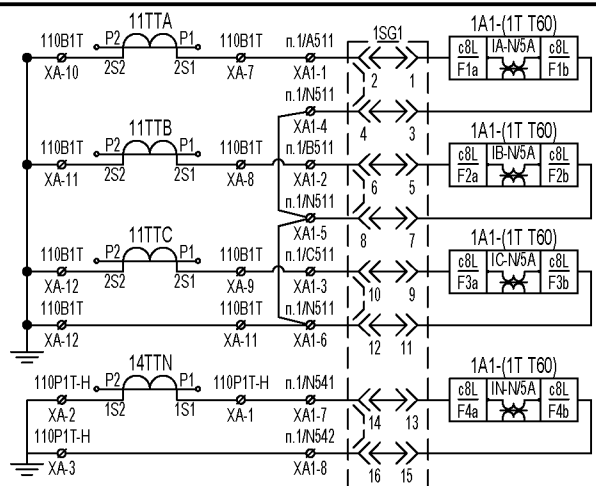
Цели тока и напряжения				
АССУЗ 1 шт 110 кВ 110В1Т				
Изм.	Лист	№ докум.	Подп.	Дата
Разраб.	Мишкевич А		<i>АМ</i>	
Проверил	Ткаченко Ю		<i>ЮТ</i>	
Т.контр.				
Нач.отд.				
Н.контр.				
Утв.				

<b>Щкаф №1 защита и автоматика трансформатора 1Т</b>			
<b>22/05 - P3-06</b>			
Защита трансформатора		Лист	Масса
Multilin GE T60;			
Оперток АКБ 220В DC			
		Лист 1	Листов 10
<b>Сукля 110/35/10кВ</b>			
ГУП "ГК Днестрэнерго"			

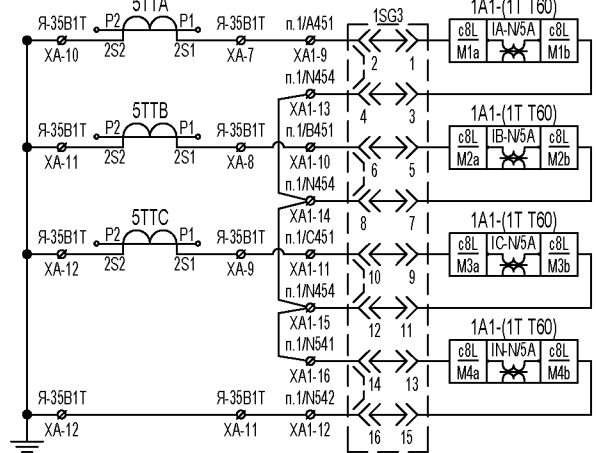
Цели напряжения ВН (110 кВ) ДЗТ 1Т, МТЗ 35В1Т, АРН  
 Цели напряжения СН (35 кВ) ДЗТ 1Т, МТЗ 35В1Т, АРН  
 Цели напряжения НН (10 кВ) ДЗТ 1Т, МТЗ 10В1Т, АРН

Взаим. инв. № Подл. и дата Инв. № дубли. Подл. и дата

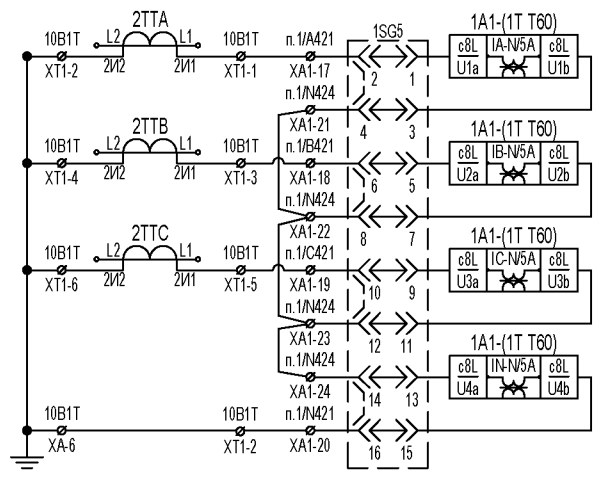
Инв. № подл.	Подп. и дата
Взам. инв. №	Инв. № дупл.
Подп. и дата	



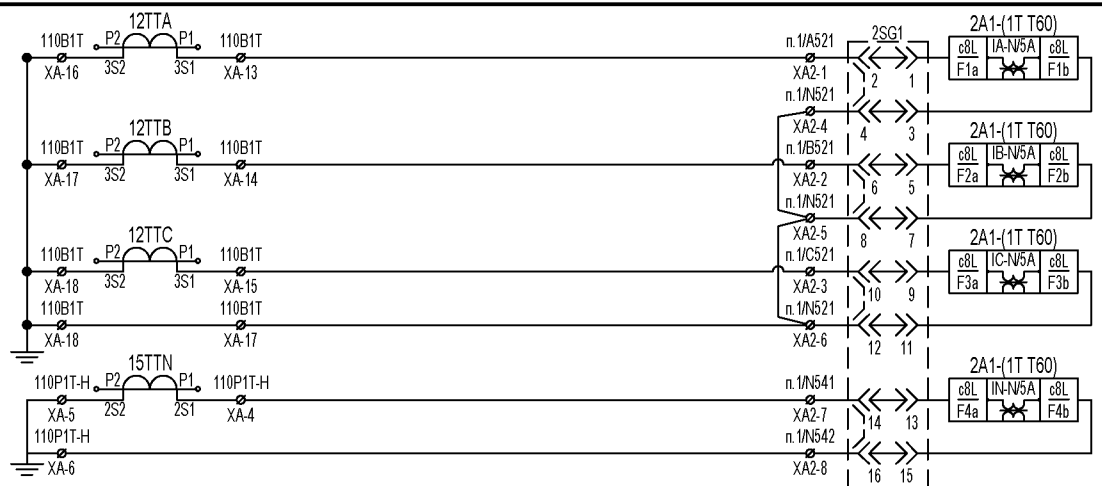
Цепи тока стороны ВН (110 кВ) ДЗТ 1Т, МТЗ 110В1Т



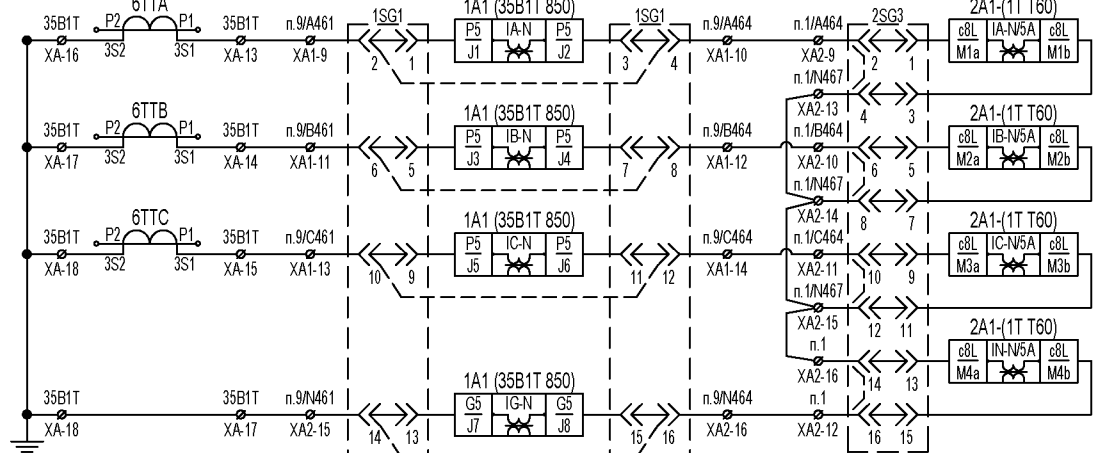
Цепи тока СН (35 кВ) ДЗТ 1Т, МТЗ 35В1Т



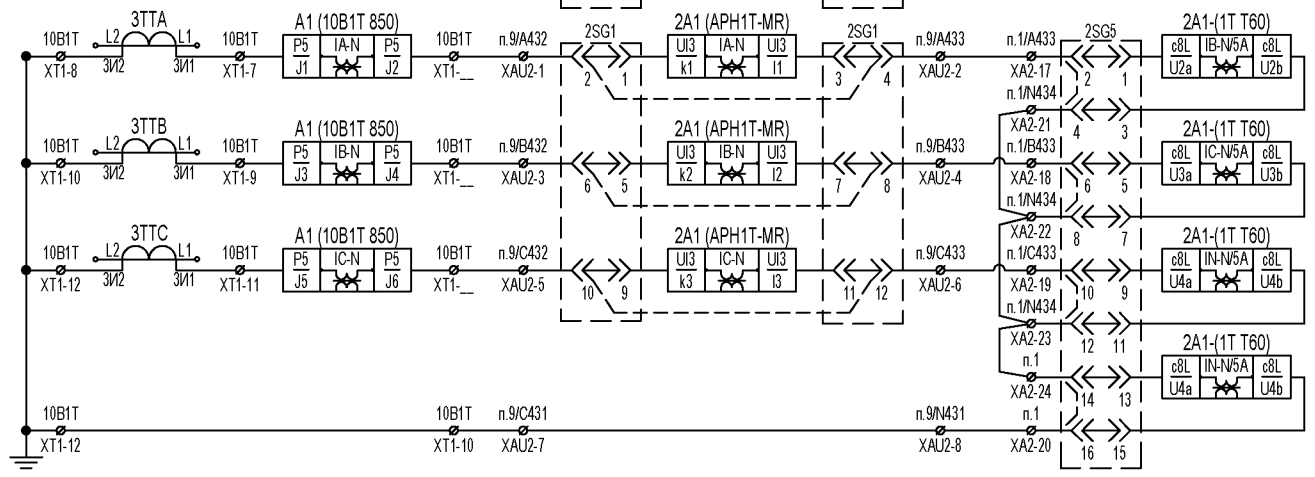
Цепи тока НН (10 кВ) ДЗТ 1Т, МТЗ 10В1Т, АРН



Цепи тока стороны ВН (110 кВ) ДЗТ 1Т, МТЗ 110В1Т

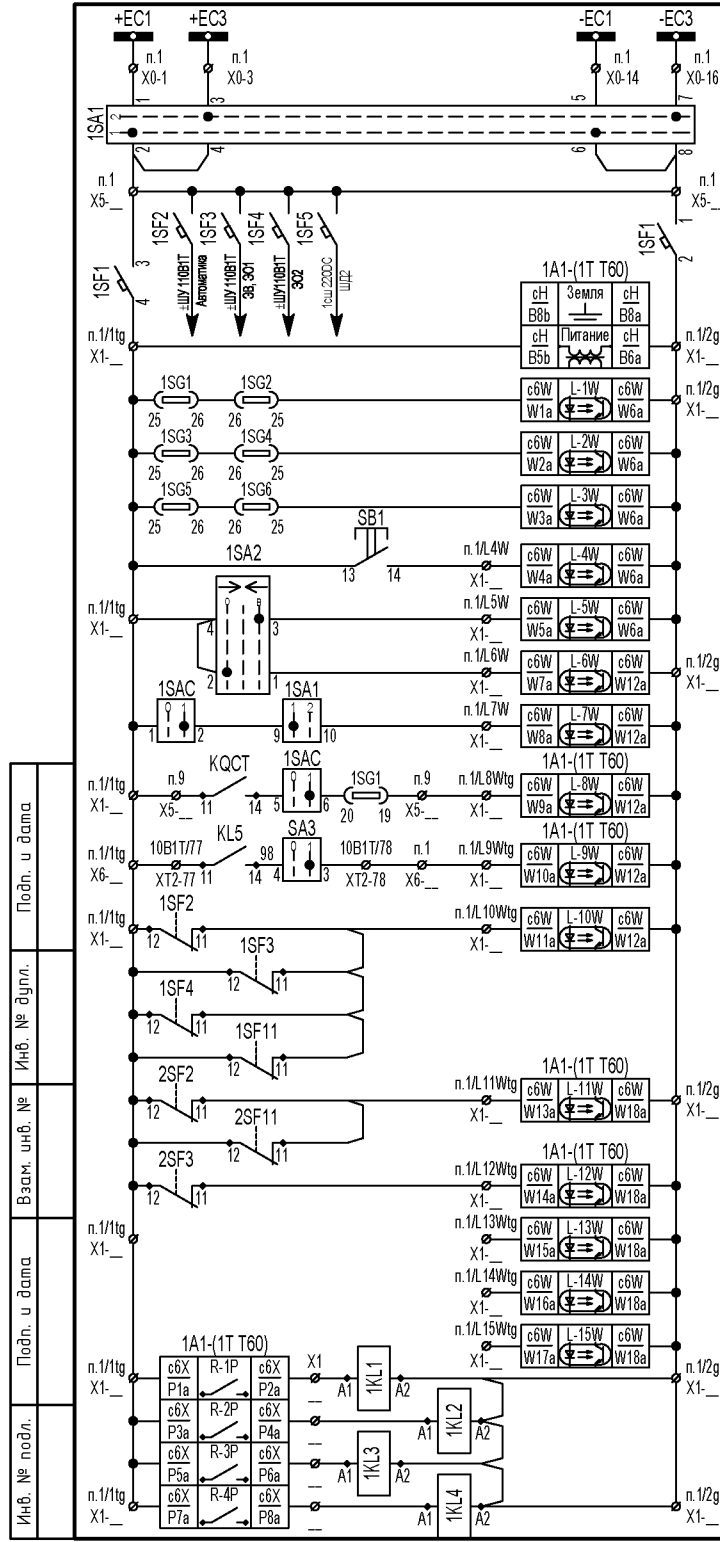


Цепи тока СН (35 кВ) ДЗТ 1Т, МТЗ 35В1Т

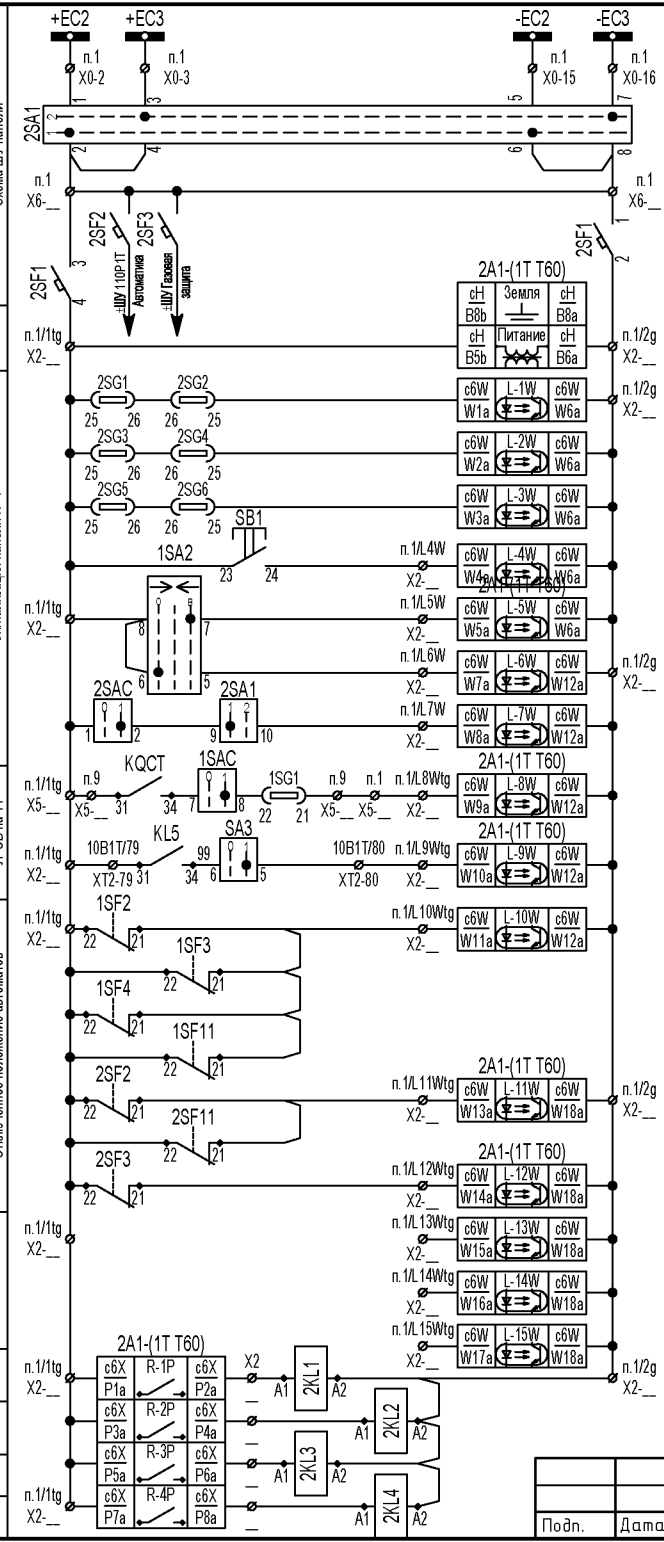


Цепи тока НН (10 кВ) ДЗТ 1Т, МТЗ 10В1Т, АРН

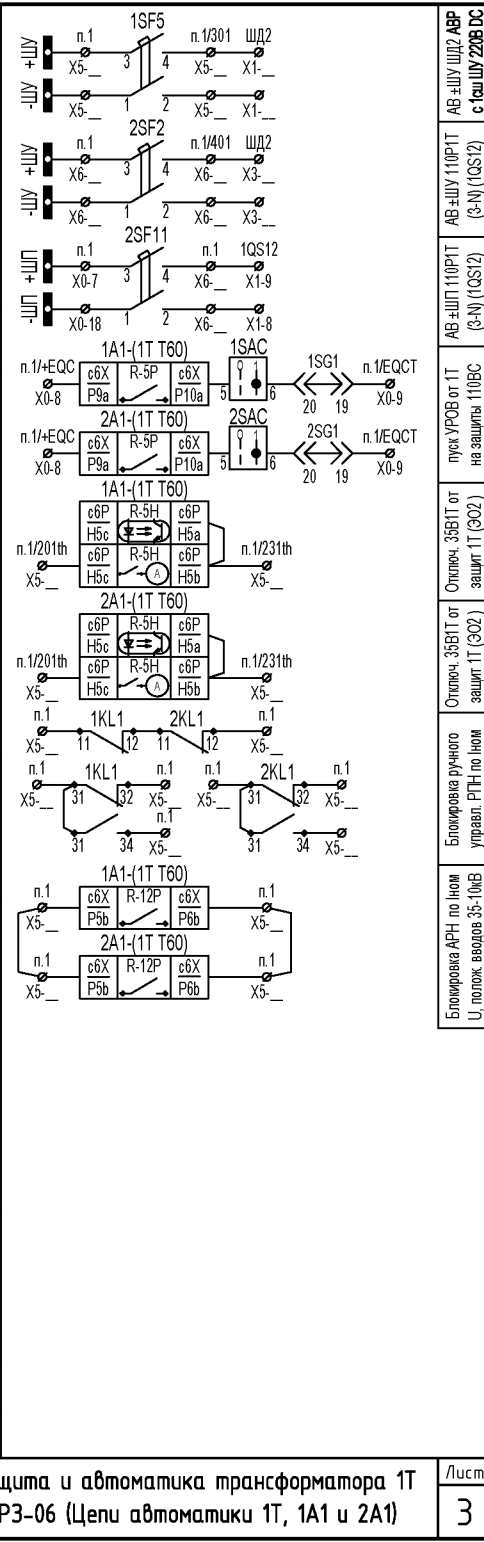
Изм.	Лист	№ докум.	Подп.	Дата	Шкаф №1 защита и автоматика трансформатора 1Т 22/05 - РЗ-06 (Токвые цепи защиты и АСКУЭ 110В1Т)	Лист 2
------	------	----------	-------	------	--	-----------



Шины управления
Шины СИ
Ключ СИ
±ШУ панели
Автоматы ±ШУ панели
Питание терминала 1А1 110В1Т(Т60)
Контроль рабоч. полож. БИ ст 110кВ
Контроль рабоч. полож. БИ ст 35кВ
Контроль рабоч. полож. БИ ст 10кВ
Сброс сигналов, фиксации реле
Ключ управления 110В1Т (ОПУ n.№1) "включение"
Ключ управления 110В1Т (ОПУ n.№1) "отключение"
Положение ключей и накладок (УРОВ СИ)
отключение 1Т от УРОВ 35В1Т
отключение 1Т от УРОВ 10В1Т
АВ "±ШУ 110В1Т Автоматика" откл.
АВ "±ШУ 110В1Т ЭВ, 301" откл.
АВ "±ШУ 110В1Т ЭО2" откл.
АВ "±ШП 110В1Т" отключен
АВ "±ШУ 110Р1Т (3Н) отключен"
АВ "±ШП 110Р1Т (3Н) отключен"
АВ "±ШУ Тех защиты отключен"
Резерв
Блокировка ручного управл. РПН по Ином (110В1Т) Переключение на Мигающую шину
Резерв
Резерв

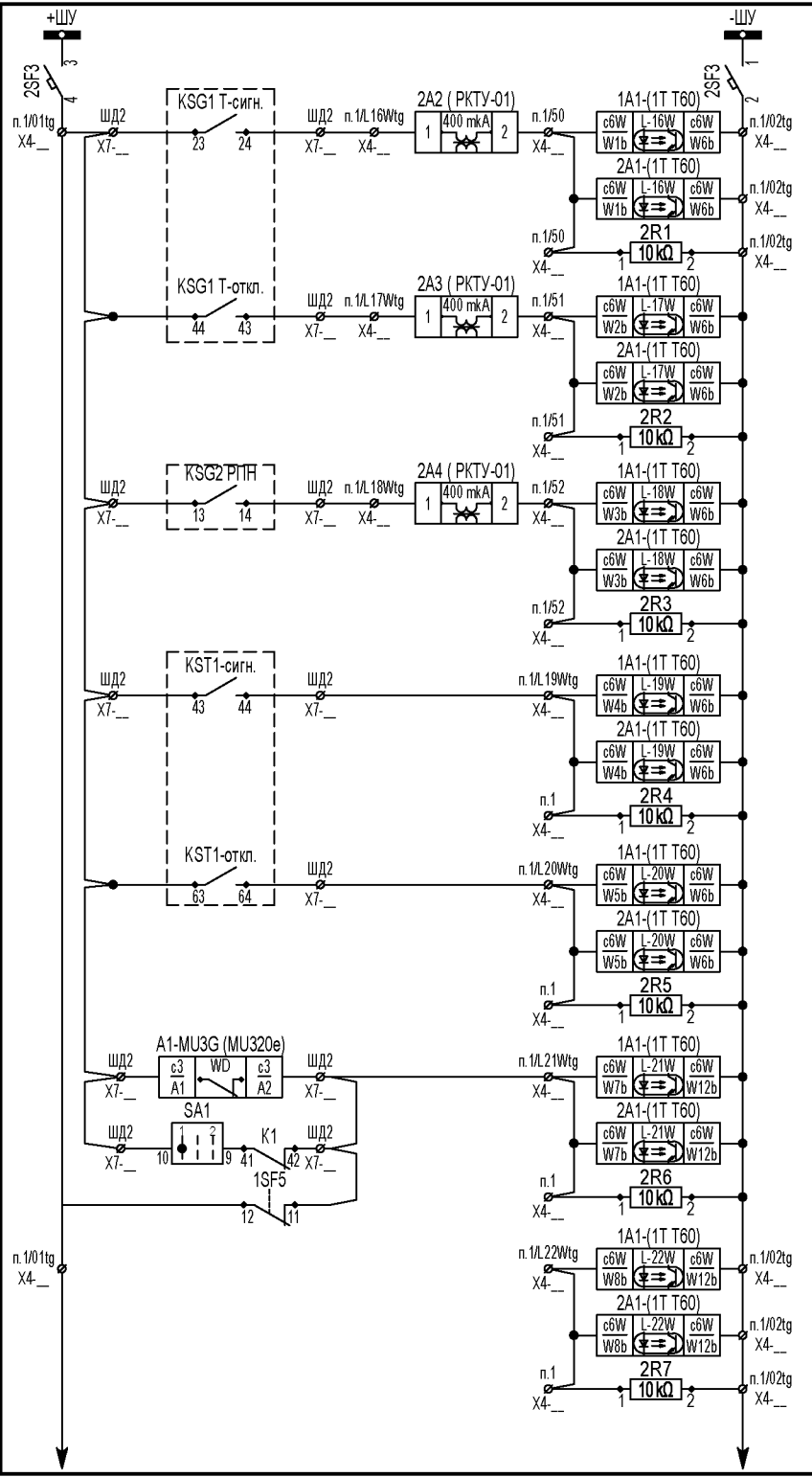


Шины управления
Шины СИ
Ключ СИ
±ШУ панели
Автоматы ±ШУ панели
Питание терминала 2А1 110В1Т(Т60)
Контроль рабоч. полож. БИ ст 110кВ
Контроль рабоч. полож. БИ ст 35кВ
Контроль рабоч. полож. БИ ст 10кВ
Сброс сигналов, фиксации реле
Ключ управления 110В1Т (ОПУ n.№1) "включение"
Ключ управления 110В1Т (ОПУ n.№1) "отключение"
Положение ключей и накладок (УРОВ СИ)
отключение 1Т от УРОВ 35В1Т
отключение 1Т от УРОВ 10В1Т
АВ "±ШУ 110В1Т Автоматика" откл.
АВ "±ШУ 110В1Т ЭВ, 301" откл.
АВ "±ШУ 110В1Т ЭО2" откл.
АВ "±ШП 110В1Т" отключен
АВ "±ШУ 110Р1Т (3Н) отключен"
АВ "±ШП 110Р1Т (3Н) отключен"
АВ "±ШУ Тех защиты отключен"
Резерв
Блокировка ручного управл. РПН по Ином (110В1Т) Переключение на Мигающую шину
Резерв
Резерв

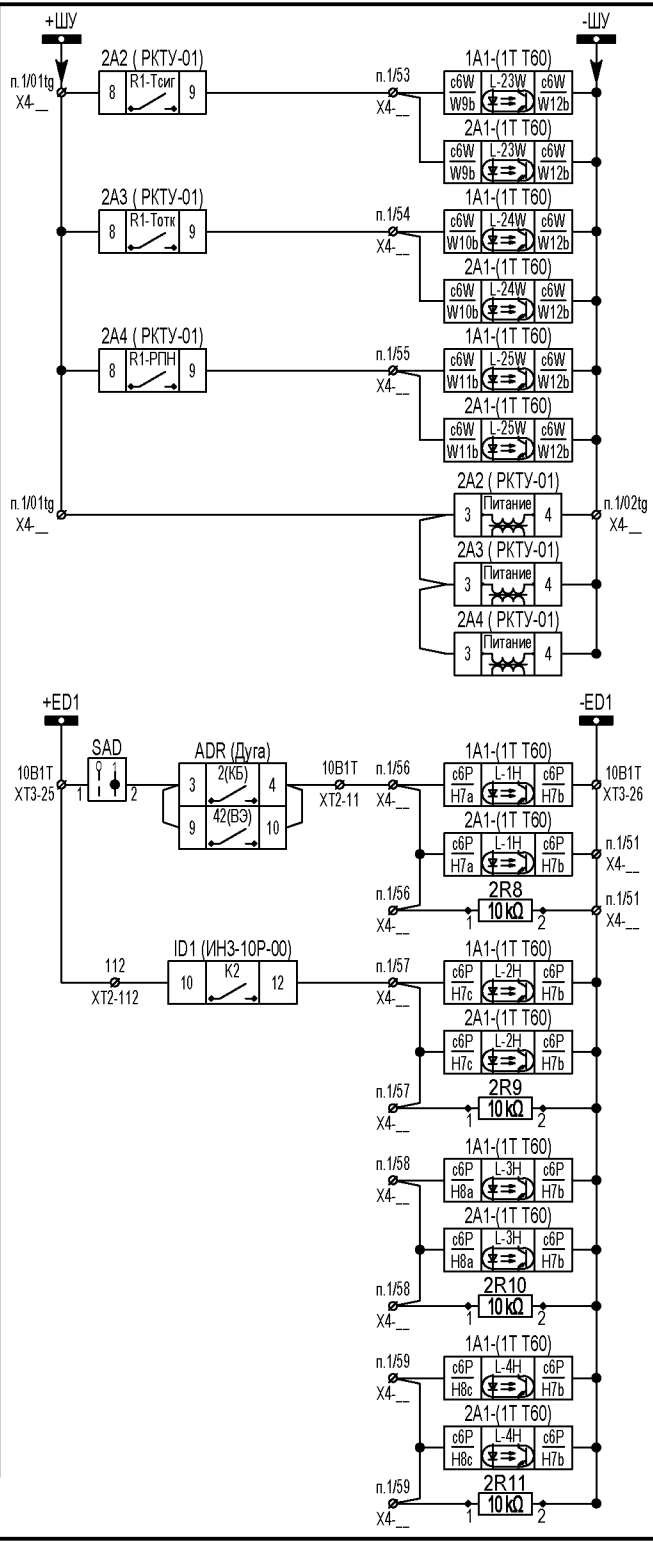


Инв. № подл.
Взам. инв. №
Инв. № дупл.
Подп. и дата
Подп. и дата

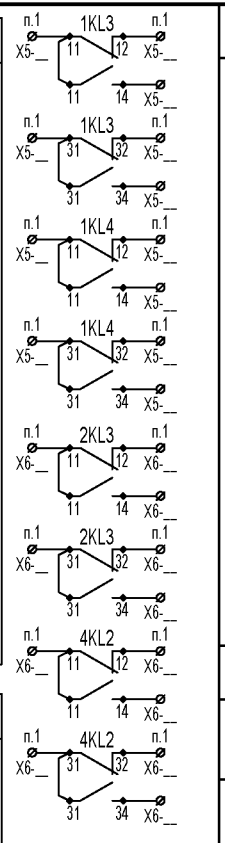
Инв. № подл.	Подл. и дата
Взам. инв. №	Инв. № дубл.
Подл. и дата	Подл. и дата
Инв. № подл.	Подл. и дата



Шинки ±ШУ панели	Газовая защита баки ТТ (BF-80) и баки РПН (RS-1000)
Автомат ±ШУ тех. защит 1Т	
ГЗ 1 ступень тр-ра на сигнал (1(2)А1-1Т)	
Контроль изоляции ГЗ на сигнал (блок 0,4-10мА)	
Шунтирующий резистор (22 мА)	
ГЗ 2 ступень тр-ра на откл. (1(2)А1-1Т)	
Контроль изоляции ГЗ на сигнал (блок 0,4-10мА)	
Шунтирующий резистор (22 мА)	
ГЗ (RS-1000) РПН на откл. (1(2)А1-1Т)	
Контроль изоляции ГЗ на сигнал (блок 0,4-10мА)	
Шунтирующий резистор (22 мА)	
Высокая температура масла тр-ра	Контроль 1 места
Шунтирующий резистор (22 мА)	
Критическая температура масла тр-ра	
Шунтирующий резистор (22 мА)	
Неисправность терминала сбора дискрет. сигналов	
Неисправность АБР 220В DC	Шкаф преобр. диметров
1ш ШУ шкафа сбора дискр. сигналов ШД2	
Шунтирующий резистор (22 мА)	
Резерв	Контроль 2 места
Шунтирующий резистор (22 мА)	
Шунтирующий резистор (22 мА)	
Шунтирующий резистор (22 мА)	
Шунтирующий резистор (22 мА)	



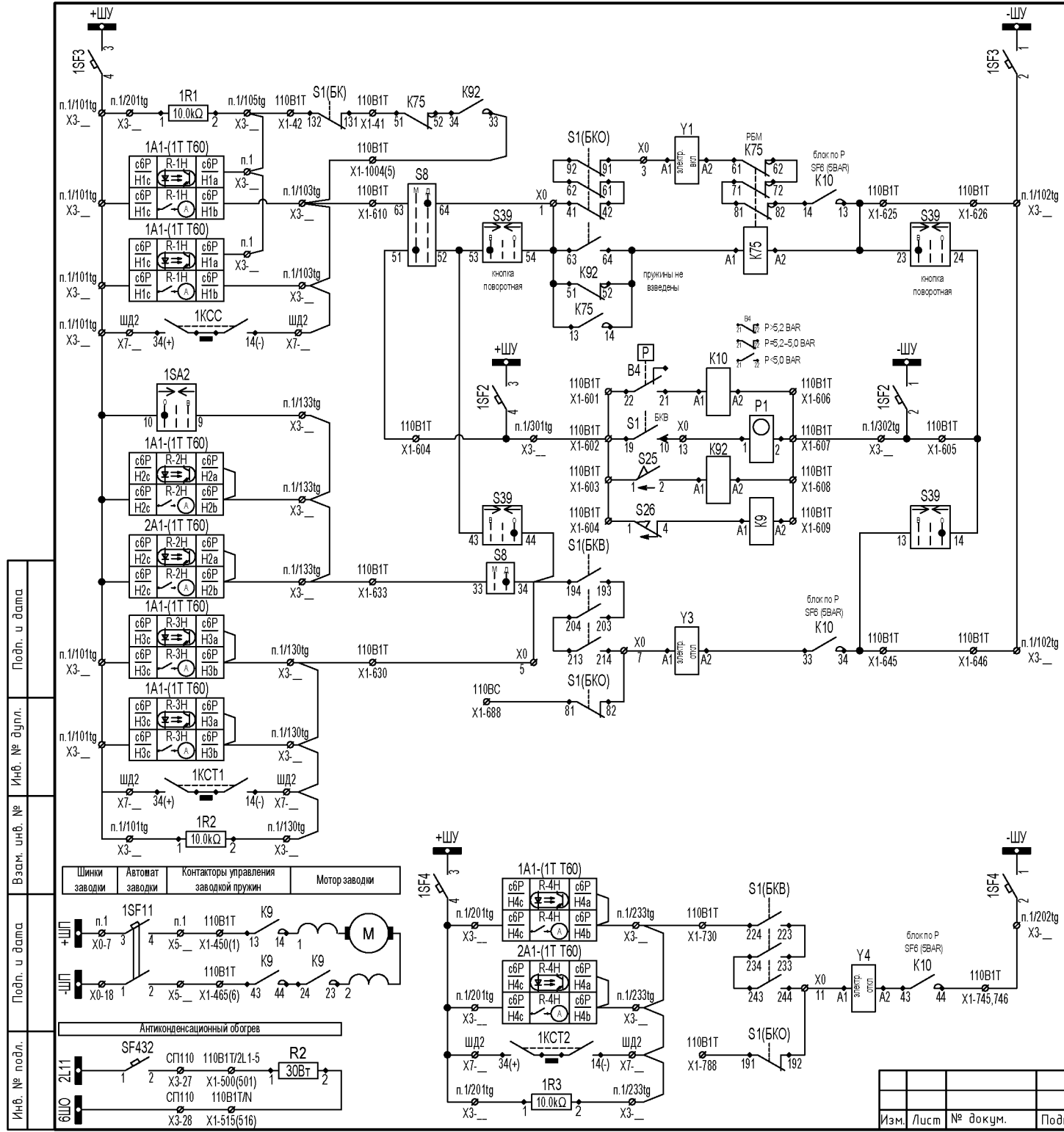
Автомат ±ШУ тех. защит 1Т	Реле контроля газа утечки
Блокировка работы изоляции ГЗ на сигнал (0,4-10мА)	
Блокировка работы изоляции ГЗ на отключ. (0,4-10мА)	Реле контроля газа утечки
Питание блоков контроля изоляции цепей газовой защиты тр-ра и РПН	
Отключение 1Т от защиты дуговых замыканий в ячейке 10В1Т	
Шунтирующий резистор (22 мА)	Реле контроля газа утечки
Контроль напряжения на кабеле 10кВ 10В1Т (ЭМБ 10-35-110 кВ)	
Шунтирующий резистор (22 мА)	
Резерв	
Шунтирующий резистор (22 мА)	
Шунтирующий резистор (22 мА)	Реле контроля газа утечки
Шунтирующий резистор (22 мА)	



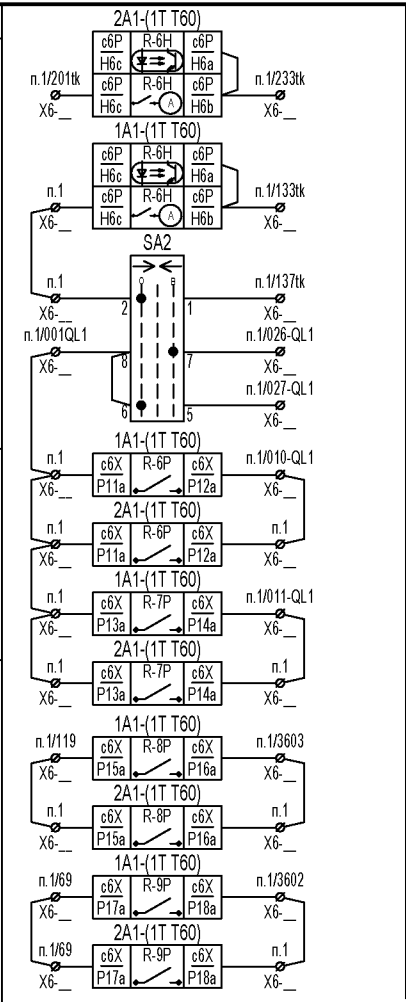
Копировал:

Формат А3

Лист	4
Изм. / Лист	№ докум.
Подп.	Дата
Шкаф №1 защита и автоматика трансформатора 1Т 22/05 - РЗ-06 (Цепи технологических защит 1Т)	

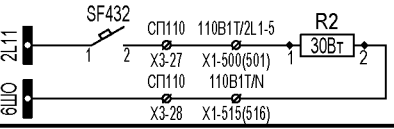
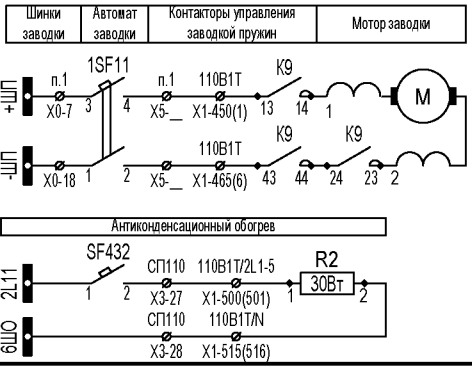


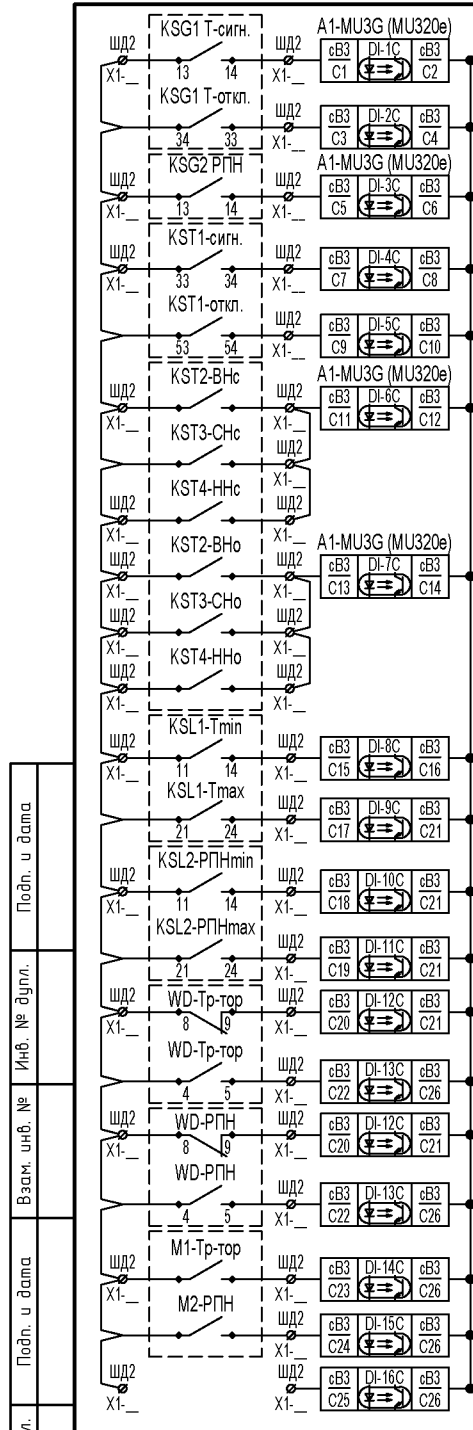
Шинки ±ШУ	Цель включения 110В1Т
АВ ±ШУ 110В1Т	Шунтирующий резистор (22 мА)
Шунтирующий резистор (22 мА)	Контроль цепи включения
Контроль цепи включения	Электромагнит включения
Электромагнит включения	Включение от терминала УиАВ
Включение от терминала УиАВ	Ключ выбора мест/дист
Ключ выбора мест/дист	Ключ управления в приводе
Ключ управления в приводе	Ключ управления в приводе
Ключ управления в приводе	Реле КМД "Включить" (ШПДС2 goose)
Реле КМД "Включить" (ШПДС2 goose)	автомат ±ШУ 220В
автомат ±ШУ 220В	блокировка функций по SF6
блокировка функций по SF6	счетчик операций
счетчик операций	управление двигателем (завода)
управление двигателем (завода)	Пружины введены
Пружины введены	Отп. от КУ в ОПУ
Отп. от КУ в ОПУ	Ключ управления в приводе
Ключ управления в приводе	Отключение от терминала УиАВ
Отключение от терминала УиАВ	Ключ выбора мест/дист
Ключ выбора мест/дист	Электромагнит отключения
Электромагнит отключения	Отключение от терминала УиАВ
Отключение от терминала УиАВ	Отключение от терминала УиАВ
Отключение от терминала УиАВ	Шунтирующий резистор (22 мА)
Шунтирующий резистор (22 мА)	Реле КМД "Отключить" (ШПДС2 goose)
Реле КМД "Отключить" (ШПДС2 goose)	Шинки ±ШУ
Шинки ±ШУ	АВ ±ШУ 110В1Т
АВ ±ШУ 110В1Т	Отключение от терминала УиАВ
Отключение от терминала УиАВ	Электромагнит отключения
Электромагнит отключения	Шунтирующий резистор (22 мА)
Шунтирующий резистор (22 мА)	Реле КМД "Отключить" (ШПДС2 goose)
Реле КМД "Отключить" (ШПДС2 goose)	



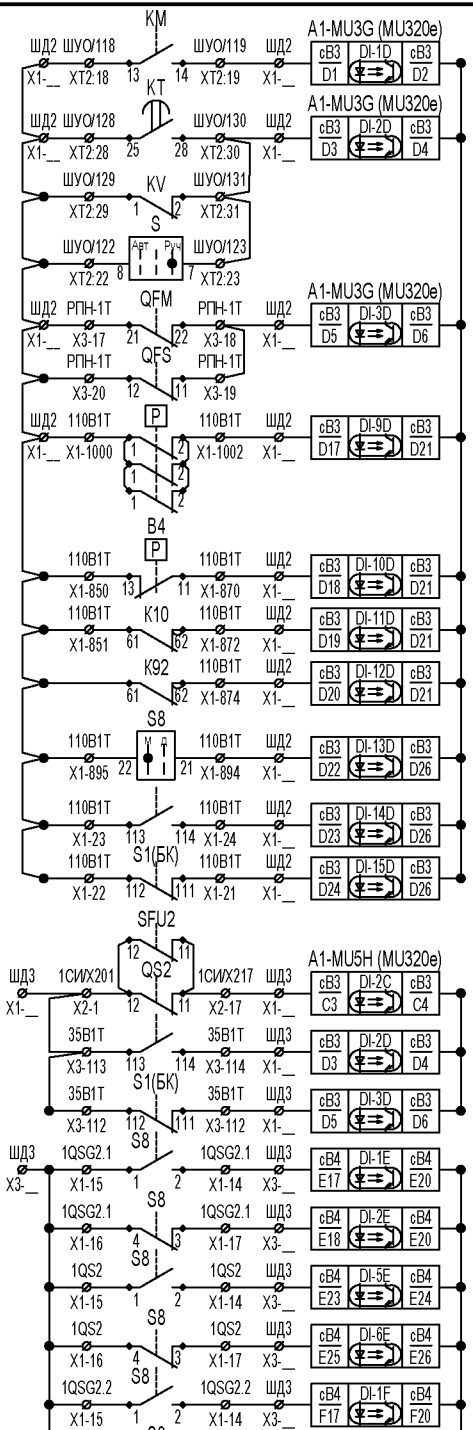
Контроль цепи отключения 10В1Т Э02	Управление и ЭМБ 10В1Т
Отключение 10В1Т от защит 1Т (Э02)	
Контроль цепи отключения 10В1Т Э01	Управление и ЭМБ 10В1Т
Отключение 10В1Т от защит 1Т (Э01)	
Отключение от КУ управления ОПУ панель № 1 (Э01)	Управление и ЭМБ 10В1Т
Ключ управления "КМД включить" ячейка КРУ10кВ	
Ключ управления "КМД отключить" ячейка КРУ10кВ	Управление и ЭМБ 10В1Т
Работа основных защиты 1Т (отключ. с АВР)	
Работа основных защиты 1Т (отключ. с АВР)	Управление и ЭМБ 10В1Т
Работа основных защиты 1Т (отключ. с АВР)	
Электромагнитная блокировка управления выкатным элементом 10В1Т	Управление и ЭМБ 10В1Т
Электромагнитная блокировка управления выкатным элементом 10В1Т	
Электромагнитная блокировка управления заземляющими ножами 10В1Т	Управление и ЭМБ 10В1Т
Электромагнитная блокировка управления заземляющими ножами 10В1Т	

Подп. и дата	Взам. инв. №	Инв. № дучл.
Подп. и дата	Инв. № подл.	Инв. № подл.
Инв. № подл.		

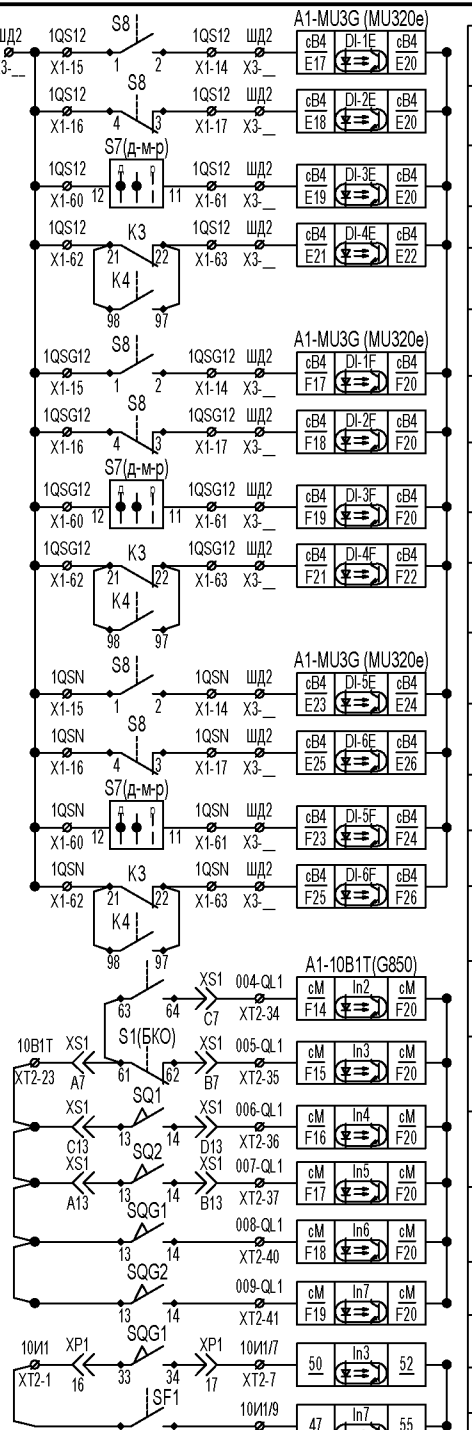




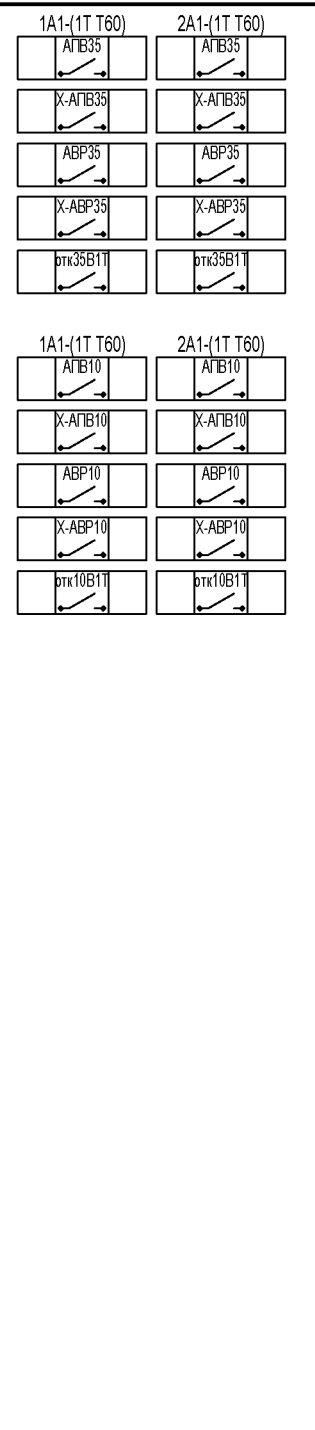
ГЗ 1 ступень тр-ра на сигнал (GOOSE)	Газовая защита ТТ (GF-80)
ГЗ 2 ступень тр-ра на откл. (GOOSE)	
ГЗ (RS-1000) РПН на откл. (GOOSE)	Контроль температуры масла и обмоток трансформатора (ТС)
Высокая температура масла тр-ра	
Критическая температура масла тр-ра	Высокая температура обмоток тр-ра
Критическая температура обмоток тр-ра	
Снижение уровня масла в баке тр-ра	Контроль температуры масла и обмоток трансформатора (ТС)
Повышение уровня масла в баке тр-ра	
Снижение уровня масла в баке РПН	Контроль уровня масла (РУМ)
Повышение уровня масла в баке РПН	
Отказ мониторинга осушителя воздуха в баке тр-ра	Контроль осушителя
Отказ мониторинга осушителя воздуха в баке РПН	
Срабатывание клапанов сброса давления в баке тр-ра/РПН	Контроль осушителя
резерв	

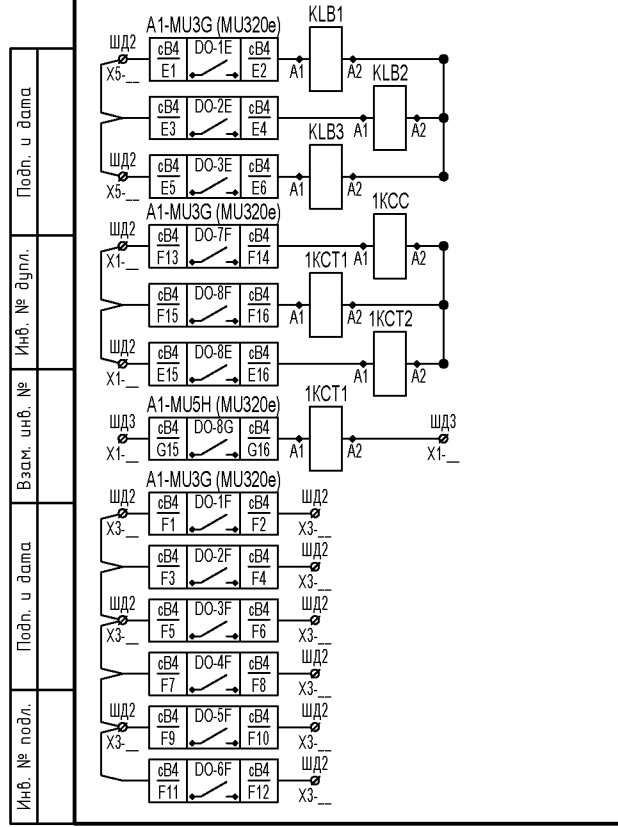
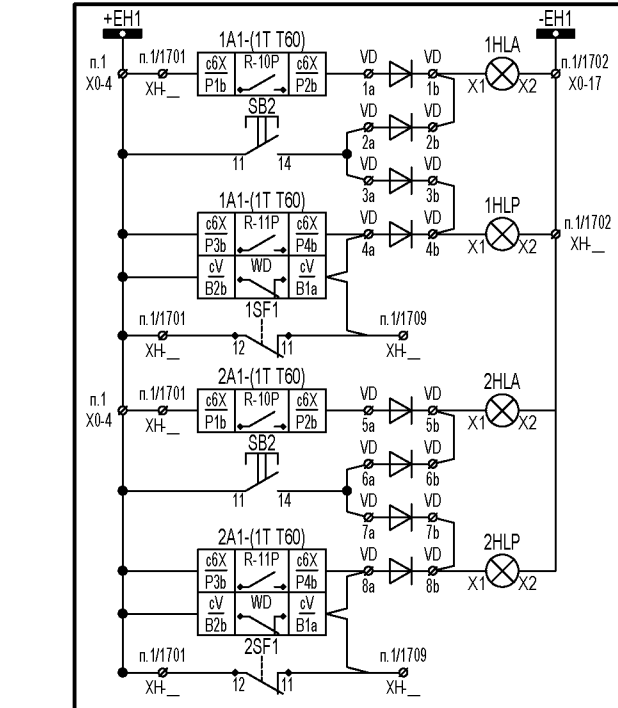


запуск обдува трансформатора (двигателя в работе)	Автоматика обдува ТТ
Неисправность цепей обдува. Ключ в местном неистр. У 380В отказ схемы	
Отключен автомат двигателя РПН. Неисправность 380В	Сигнализация 110В1Т
понижение Р SF6 ТТ 110В1Т	
понижение Р SF6 110В1Т	Сигнализация 110В1Т
Потеря Р SF6 110В1Т	
Пружины взведены 110В1Т	Сигнализация 110В1Т
ключ МУДУ 110В1Т в МУ	
БКВ 110В1Т "выключен"	35И1
БКО 110В1Т "отключен"	
АВ или Р P3А в ТН1 35кВ отключены	35В1Т
БКВ 35В1Т "выключен"	
БКО 35В1Т "отключен"	35Р1Т-3-1
35Р1Т-3-1 "выключен"	
35Р1Т-3-1 "отключен"	35Р1Т
35Р1Т "выключен"	
35Р1Т "отключен"	35Р1Т-3-2
35Р1Т-3-2 "выключен"	
35Р1Т-3-2 "отключен"	

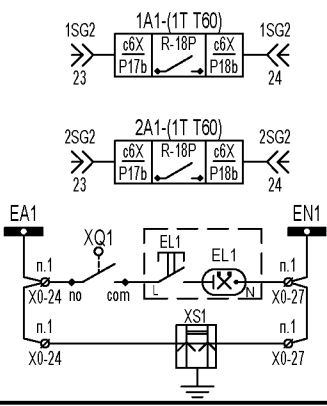
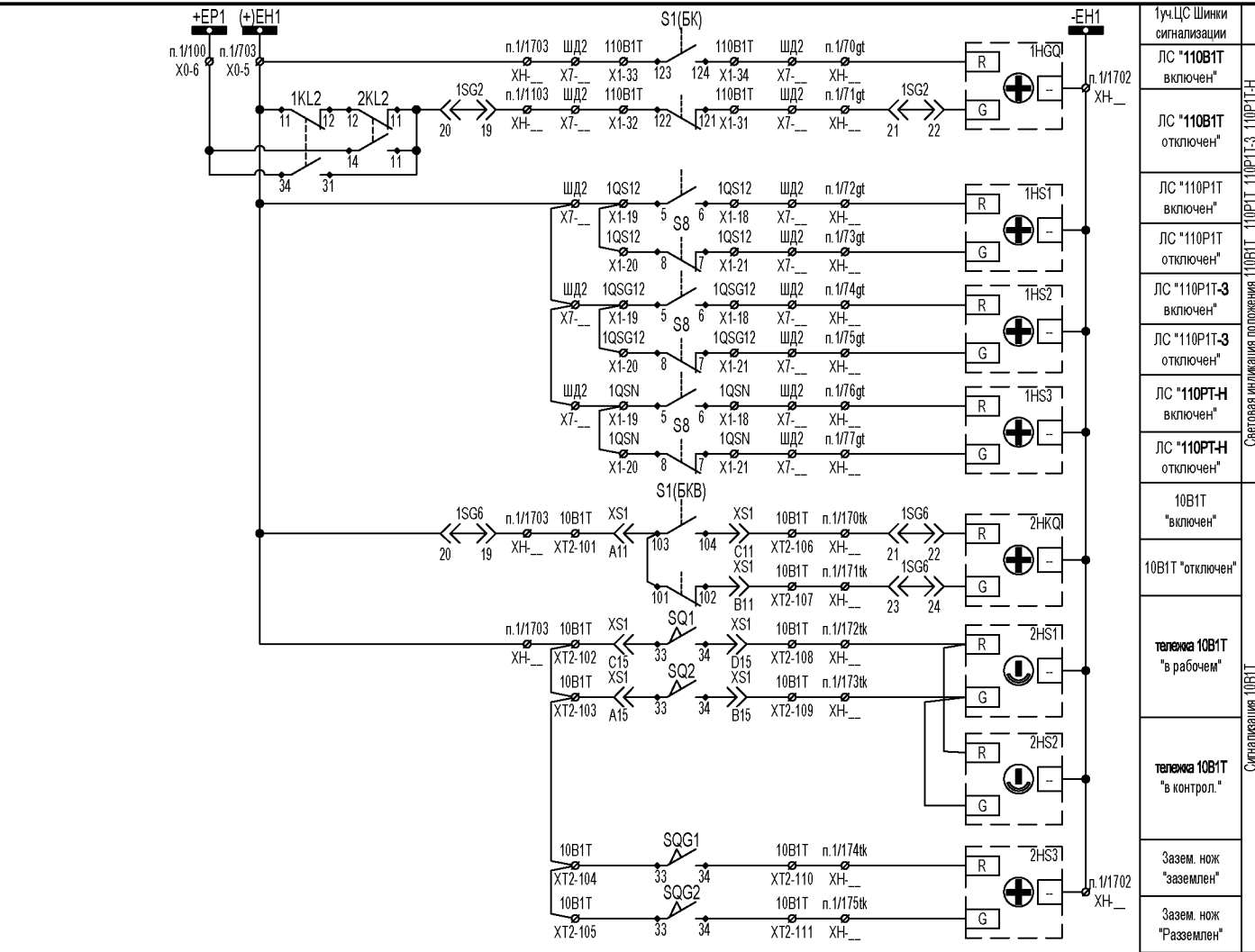


110Р1Т "выключен"	Сигнализация 110Р1Т (ГОСГ2)
110Р1Т "отключен"	
Ключ в полог ДМ двигателя	Сигнализация 110Р1Т-3 (ГОСГ2)
У ШП двигателя	
Контроль темп. реле защит	Сигнализация 110Р1Т-3 (ГОСГ2)
110Р1Т-3 "выключен"	
110Р1Т-3 "отключен"	Сигнализация 110Р1Т-3 (ГОСГ2)
Ключ в полог ДМ двигателя	
У ШП двигателя	Сигнализация 110Р1Т-3 (ГОСГ2)
Контроль темп. реле защит	
110Р1Т-Н "выключен"	Сигнализация 110Р1Т-Н (ГОСН)
110Р1Т-Н "отключен"	
Ключ в полог ДМ двигателя	Сигнализация 110Р1Т-Н (ГОСН)
У ШП двигателя	
Контроль темп. реле защит	Сигнализация 110Р1Т-Н (ГОСН)
10В1Т "выключен"	
10В1Т "отключен"	Контроль ВВ 10В1Т
тележка 10В1Т "в рабочем"	
тележка 10В1Т "в контрол."	Тележка (БЗ)
Зазем. нож "заземлен"	
Зазем. нож "Разземлен"	заземление
тележка 10И1 "в рабочем"	
вкл АВ 100В звезда P3А	10И1





Шинки ±ШС панели	Сигнализация 1Т (терминал 1А1)
ЛС "Авария 1Т 110-35-10 В1Т"	ЛС "Предупредит сигнал 1Т, 110В1Т"
Опробование ламп	Неиспр. терминала защиты тр-ра 1Т
ЛС "Авария 1Т 110-35-10 В1Т"	АВ ± ШУ 1А1 отключен
Опробование ламп	Неисправность 1Т, 110В1Т сигнал на ЦС
ЛС "Авария 1Т 110-35-10 В1Т"	ЛС "Предупредит сигнал 1Т, 110В1Т"
Опробование ламп	Неиспр. терминала защиты тр-ра 1Т
ЛС "Авария 1Т 110-35-10 В1Т"	АВ ± ШУ 2А1 отключен
Неисправность 1Т, 110В1Т сигнал на ЦС	
Реле разбл.к. 110В1Т	Управление 110В1Т
Реле разбл.к. 110В1Т-3	ЭМБ ОРУ 110В1Т
Реле разбл.к. 110В1Т-Н	
КМД включ. 110В1Т	
КМД отключ. 110В1Т	
КМД отключ. 110В1Т	
КМД отключ. 35В1Т	
ОПУ КМД включить	110В1Т (10СГ2)
ОПУ КМД отключить	110В1Т-3 (10СГ12)
ОПУ КМД включить	110В1Т-Н (10СГ1)
ОПУ КМД отключить	110В1Т-Н (10СГ3)
ОПУ КМД включить	
ОПУ КМД отключить	



Наладочный контакт 1А1	1А1-(1Т Т60)	2А1-(1Т Т60)	1А1-(1Т Т60)	2А1-(1Т Т60)
Световая инд. панели	с6Х R-13P c6X P7b	с6Х R-13P c6X P8b	с6W L-26W c6W W13b	с6W L-26W c6W W18b
Световая инд. панели	с6Х R-14P c6X P9b	с6Х R-14P c6X P10b	с6W L-27W c6W W14b	с6W L-27W c6W W18b
Световая инд. панели	с6Х R-15P c6X P11b	с6Х R-15P c6X P12b	с6W L-28W c6W W15b	с6W L-28W c6W W18b
Световая инд. панели	с6Х R-16P c6X P13b	с6Х R-16P c6X P14b	с6W L-29W c6W W16b	с6W L-29W c6W W18b
Световая инд. панели	с6Х R-17P c6X P15b	с6Х R-17P c6X P16b	с6W L-30W c6W W17b	с6W L-30W c6W W18b

Разетка	220В АС 16 А	Шкаф №1 защита и автоматика трансформатора 1Т	Лист
Изм.	Лист	№ докум.	Дата
22/05 - РЗ-06 (Сигнал, Световая инд. 1Т, 110-10В1Т)			7





Спецификация 1Т основные защиты трансформатора 1А1					
№	Обоз	Наименование	Тип	Тех. харак	Кол-во
1	1A1	Терминал Защиты трансформатора T60 (General Electric)	T60-UE3-HEH-FBL-HSP-MBL-P6X-UBL-W6W	DI-34; DO-24	1
2	PS1	Сетевой электроанализатор - N14 - Lumel	N14	760V AC, 6A	1
3	1SF1-1SF4	Выключатель автоматический C60H-DC Schneider Electric контакт состояния of+ofsd для с60C120 Schneider Electric	AGH61522 AG N 26929	500VDC 2A 2P C 415 В 6 А 240 В	4 2
4	1SF5, 1SF11	Выключатель автоматический C60H-DC Schneider Electric контакт состояния of+ofsd для с60C120 Schneider Electric	AGH61524 AG N 26929	500VDC 4A 2P C 415 В 6 А 240 В	2 2
5	1Q1	Выключатель автоматический Acti 9 i60 Schneider Electric	AK-24102	220VAC 2A 1P C	1
6	1SA1	Переключатель АBB 2-х поз (1-2) (треухров.) 25 А L90°	OC25G06PNBN00NWS3	3P6K, 25 А	1
7	1SA2	Переключатель АBB 3-х поз (1-0-2) (треухров.) 25 А воэарт L30°	OC25G06PNBN00NURR3	3P6K, 25 А	1
8	1SA4	Переключатель АBB 1-но поз (0-1) (треухров.) 25 А L90°	OC25G06PNBN00NA6	6P6K, 25 А	1
9	SB1	Кнопка без фиксации АBB Контактный элемент NO АBB Контактный элемент NC АBB	P9MPLNG P9B10VN P9B01VN		1 2 1
10	1KL1-1KL4	Реле промежуточное DRM570220LT - Weidmüller; колодка (разъем) SCM 400 ECO - Weidmüller; фиксирующий зажим SCM CLIP P - Weidmüller; Маркировочные элементы для устройств х 26 mm, PA 66, белый	7760056100 7760056264 7760056367 1520980000	220В DC 4С0	4 4 4 4
11	1HGQ	Индикатор светодиодный SUS-01-Q GR 220VDC элео	SUS-01-Q-G-R-220V+DC	220V DC (3IK)	1
12	1HS1-1HS3	Индикатор светодиодный SUS-01-G R 220VDC элео	SUS-01-G-R-220V+DC	220V DC (3IK)	3
13	1HLA	Индикатор светодиодный CL2-520R АBB	1SFA619403R5201	220V DC (Красный)	1
14	1HLP	Индикатор светодиодный CL2-520V АBB	1SFA619403R5203	220V DC (Желтый)	1
15	1SG1-1SG6	Контрольная колодка - FAWE 6/12+1 - phoenixcontact Рабочий штекер - FAWE-WP 12+1 - phoenixcontact Переключыча - FBS 2-8 - phoenixcontact Планика Zack - ZB 8 UNBEDRUCKT - phoenixcontact	3074105 3074123 3030284 1052002	400V AC, 24A 400V AC, 24/400V 41А ---	6 6 12 468
16	1SG1-1SG6	Тестовый штекер - FAWE-TPC 12+1 - phoenixcontact Переключыча - FBS 2-8 - phoenixcontact Переключыча - FBS 1/3-8 - phoenixcontact Переключыча - FBS 1/3,5-8 - phoenixcontact Гнездо для щупа тестера - PSBJ-URTK 6 YE - phoenixcontact Гнездо для щупа тестера - PSBJ-URTK 6 GN - phoenixcontact Гнездо для щупа тестера - PSBJ-URTK 6 RD - phoenixcontact Гнездо для щупа тестера - PSBJ-URTK 6 BU - phoenixcontact Планика Zack - ZB 8 UNBEDRUCKT - phoenixcontact	3074264 3030284 3032363 3032369 3026405 3026418 3026719 3026434 1052002	400V AC, 24A 41А 41А 41А желтый зеленый красный синий ---	4 1 13 2 2 2 2 2 52
17	1R1-1R3	Резистор проволочный, с радиатором HS25 10K J ARCOL	HS25 10K J	10kΩ, 9-25W, 550V	3
18	XO	Клеммы с новенькими рамывкателями - UT 4-QUATRO-INT Концевая крышка - D-UT 2,5/4-QUATRO phoenixcontact Планика Zack - ZB 6 UNBEDRUCKT - phoenixcontact Концевой стопор - EINS 35 N phoenixcontact Держатель маркировки клеммных коробок - KLM-A phoenixcontact	3064043 3047170 1051003 0800866 1004348	500V AC, 20A - - - -	35 4 70 2 1
19	XVA	Измерительная клемма с полуновым рамывкателем - URTK 6 Концевая крышка - D-URTK 6 - phoenixcontact Планика Zack - ZB 6 UNBEDRUCKT - phoenixcontact Коммутационные переключычи - SB 3-8-T - phoenixcontact Коммутационные переключычи - SB 4-8-T - phoenixcontact Защитный профиль - AP-ME METER - phoenixcontact Держатель защитного профиля - APH-ME - phoenixcontact Концевой стопор - EINS 35 N phoenixcontact Держатель маркировки клеммных коробок - KLM-A phoenixcontact	3026272 3026340 1052002 3026492 3026379 3034361 3034374 0800866 1004348	500V AC, 41A - - - - - - - -	12 2 24 1 1 0,1 2 2 1
20	XA1	Измерительная клемма с полуновым рамывкателем - URTK 6 Концевая крышка - D-URTK 6 - phoenixcontact Планика Zack - ZB 8 UNBEDRUCKT - phoenixcontact Коммутационные переключычи - SB 2-8-T - phoenixcontact Коммутационные переключычи - SB 3-8-T - phoenixcontact Коммутационные переключычи - SB 4-8-T - phoenixcontact Гнездо для щупа тестера - PSBJ-URTK 6 YE - phoenixcontact Гнездо для щупа тестера - PSBJ-URTK 6 GN - phoenixcontact Гнездо для щупа тестера - PSBJ-URTK 6 RD - phoenixcontact Гнездо для щупа тестера - PSBJ-URTK 6 BU - phoenixcontact Концевой стопор - EINS 35 N phoenixcontact Держатель маркировки клеммных коробок - KLM-A phoenixcontact	3026272 3026340 1052002 3026366 3026492 3026379 3026405 3026418 3026719 3026434 0800866 1004348	500V AC, 41A - - - - - желтый зеленый красный синий - -	30 4 60 1 1 5 6 6 6 14 1 1
21	X1-X3-X5	Прогонные клеммы - UT 4 - phoenixcontact Концевая крышка - D-UT 2,5/10 - phoenixcontact Планика Zack - ZB 6 UNBEDRUCKT - phoenixcontact Переключыча - FBS 10-6 - phoenixcontact Концевой стопор - EINS 35 N phoenixcontact Держатель маркировки клеммных коробок - KLM-A phoenixcontact	3044102 3047028 1051003 3030271 0800866 1004348	1000V AC, 32A - - - - -	1 1 1 1 1 1

Спецификация 1Т резервные защиты трансформатора 2А1					
№	Обоз	Наименование	Тип	Тех. харак	Кол-во
1	2A1	Терминал Защиты трансформатора T60 (General Electric)	T60-UE3-HEH-FBL-HSP-MBL-P6X-UBL-W6W	DI-34; DO-24	1
2	2SF2, 2SF3	Выключатель автоматический C60H-DC Schneider Electric контакт состояния of+ofsd для с60C120 Schneider Electric	AGH61522 AG N 26929	500VDC 2A 2P C 415 В 6 А 240 В	2 2
3	2SF11	Выключатель автоматический C60H-DC Schneider Electric контакт состояния of+ofsd для с60C120 Schneider Electric	AGH61524 AG N 26929	500VDC 4A 2P C 415 В 6 А 240 В	1 1
4	2SA1	Переключатель АBB 2-х поз (1-2) (треухров.) 25 А L90°	OC25G06PNBN00NWS3	3P6K, 25 А	1
5	2SA4	Переключатель АBB 1-но поз (0-1) (треухров.) 25 А L90°	OC25G06PNBN00NA6	6P6K, 25 А	1
6	SB2	Кнопка без фиксации АBB Контактный элемент NO АBB Контактный элемент NC АBB	P9MPLNG P9B10VN P9B01VN		1 2 1
7	2KL1-2KL4	Реле промежуточное DRM570220LT - Weidmüller; колодка (разъем) SCM 400 ECO - Weidmüller; фиксирующий зажим SCM CLIP P - Weidmüller; Маркировочные элементы для устройств х 26 mm, PA 66, белый	7760056100 7760056264 7760056367 1520980000	220В DC 4С0	4 4 4 4
8	2A2-2A4	Реле контроля тока утечки типа PKTY-01 Релемаксика	PKTY-01	0,4-10 мА блок	3
9	2HKQ	Индикатор светодиодный SUS-01-Q GR 220VDC элео	SUS-01-Q-G-R-220V+DC	220V DC (3IK)	1
10	2HS2	Индикатор светодиодный CSL-12-R-G-220V+DC элео уточнить	CSL-12-R-G-220V+DC	220V DC (K/3)	2
11	2HS3	Индикатор светодиодный SUS-01-G R 220VDC элео	SUS-01-G-R-220V+DC	220V DC (3IK)	1
12	2HLA	Индикатор светодиодный CL2-520R АBB	1SFA619403R5201	220V DC (Красный)	1
13	2HLP	Индикатор светодиодный CL2-520V АBB	1SFA619403R5203	220V DC (Желтый)	1
14	2SG1-2SG6	Контрольная колодка - FAWE 6/12+1 - phoenixcontact Рабочий штекер - FAWE-WP 12+1 - phoenixcontact Переключыча - FBS 2-8 - phoenixcontact Планика Zack - ZB 8 UNBEDRUCKT - phoenixcontact	3074105 3074123 3030284 1052002	400V AC, 24A 400V AC, 24/400V 41А ---	6 6 12 468
15	2R1+2R11	Резистор проволочный, с радиатором HS25 10K J ARCOL	HS25 10K J	10kΩ, 9-25W, 550V	11
16	XH	Клеммы с новенькими рамывкателями - UT 4-INTL - phoenixcontact Концевая крышка - _____ - phoenixcontact Планика Zack - ZB 6 UNBEDRUCKT - phoenixcontact Переключыча - FBS 3-6 - phoenixcontact Концевой стопор - EINS 35 N phoenixcontact Держатель маркировки клеммных коробок - KLM-A	3046144 - 1051003 3030242 0800866 1004348	500V AC, 20A - - - - -	6 6 12 6 1 1
17	VD	Прогонные клеммы - UDK 4-DIOL-R - phoenixcontact Концевая крышка - D-UDK 4 - phoenixcontact Планика Zack - ZB 6 UNBEDRUCKT - phoenixcontact Гребенчатый мостик - EB 2-6 - phoenixcontact Концевой стопор - EINS 35 N phoenixcontact Держатель маркировки клеммных коробок - KLM-A	2775317 2775113 1051003 0201155 0800866 1004348	630V AC, 1A - - - - -	10 1 20 6 1 1
18	XA2	Измерительная клемма с полуновым рамывкателем - URTK 6 Концевая крышка - D-URTK 6 - phoenixcontact Планика Zack - ZB 8 UNBEDRUCKT - phoenixcontact Коммутационные переключычи - SB 2-8-T - phoenixcontact Коммутационные переключычи - SB 3-8-T - phoenixcontact Коммутационные переключычи - SB 4-8-T - phoenixcontact Гнездо для щупа тестера - PSBJ-URTK 6 YE - phoenixcontact Гнездо для щупа тестера - PSBJ-URTK 6 GN - phoenixcontact Гнездо для щупа тестера - PSBJ-URTK 6 RD - phoenixcontact Гнездо для щупа тестера - PSBJ-URTK 6 BU - phoenixcontact Концевой стопор - EINS 35 N phoenixcontact Держатель маркировки клеммных коробок - KLM-A phoenixcontact	3026272 3026340 1052002 3026366 3026492 3026379 3026405 3026418 3026719 3026434 0800866 1004348	500V AC, 41A - - - - - желтый зеленый красный синий - -	30 4 60 1 1 5 6 6 6 14 1 1
19	X2-X4-X6	Прогонные клеммы - UT 4 - phoenixcontact Концевая крышка - D-UT 2,5/10 - phoenixcontact Планика Zack - ZB 6 UNBEDRUCKT - phoenixcontact Переключыча - FBS 10-6 - phoenixcontact Концевой стопор - EINS 35 N phoenixcontact Держатель маркировки клеммных коробок - KLM-A phoenixcontact	3044102 3047028 1051003 3030271 0800866 1004348	1000V AC, 32A - - - - -	1 1 1 1 1 1

Подп. и дата  
Инб. № инбл.  
Взам. инб. №  
Подп. и дата  
Инб. № инбл.

Изм. Лист № докум. Подп. Дата

Шкаф №1 защита и автоматика трансформатора 1Т  
22/05 - РЗ-06 (Спецификация)

Лист  
10

Копировал:

Формат А3