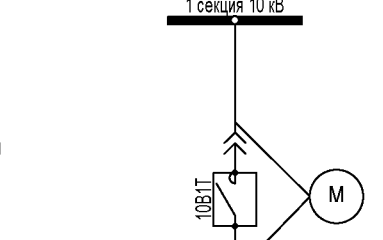
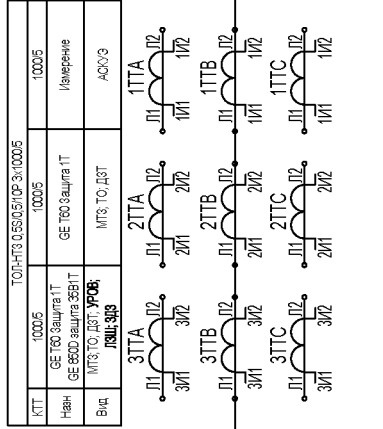
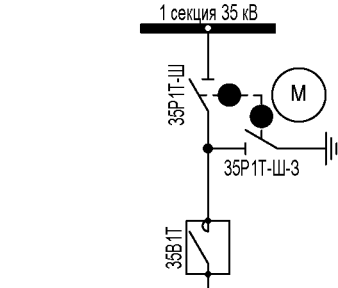
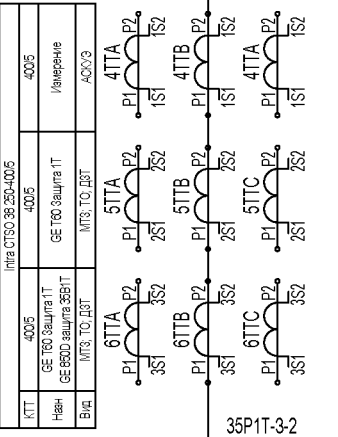
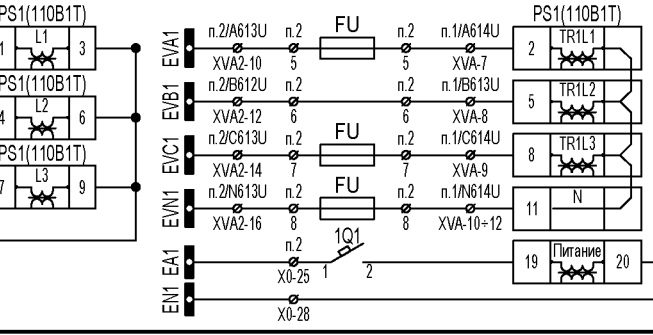
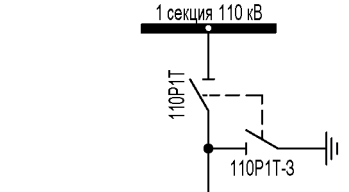
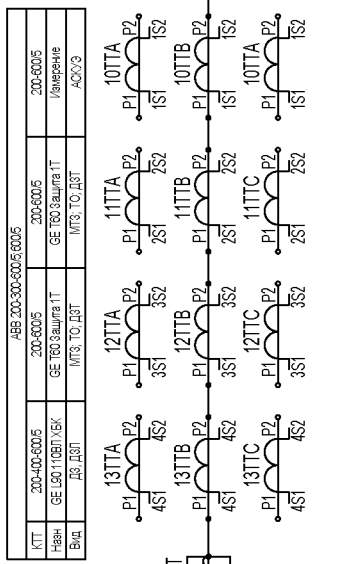
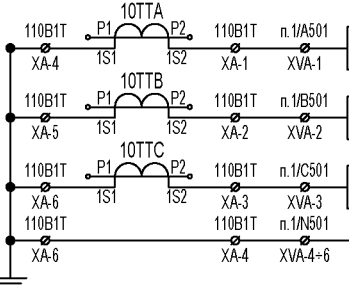


Инв. № подл.	Взам. инв. №	Инв. № дубл.	Подп. и дата

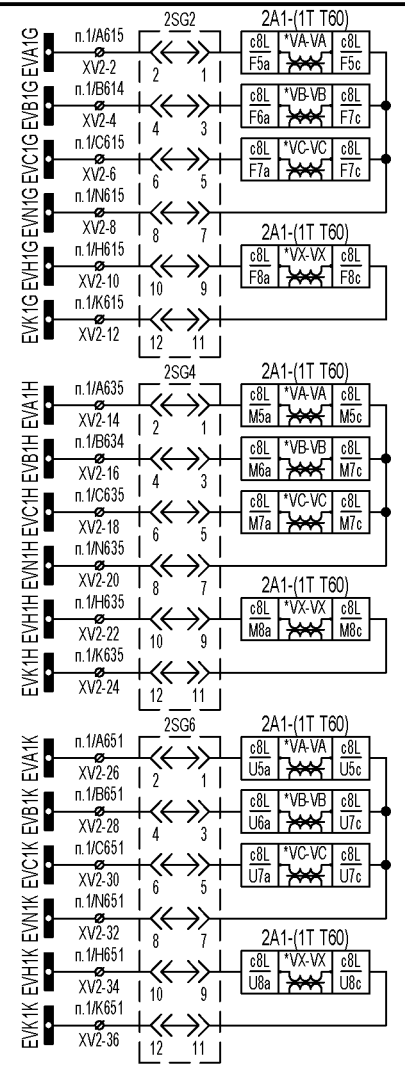
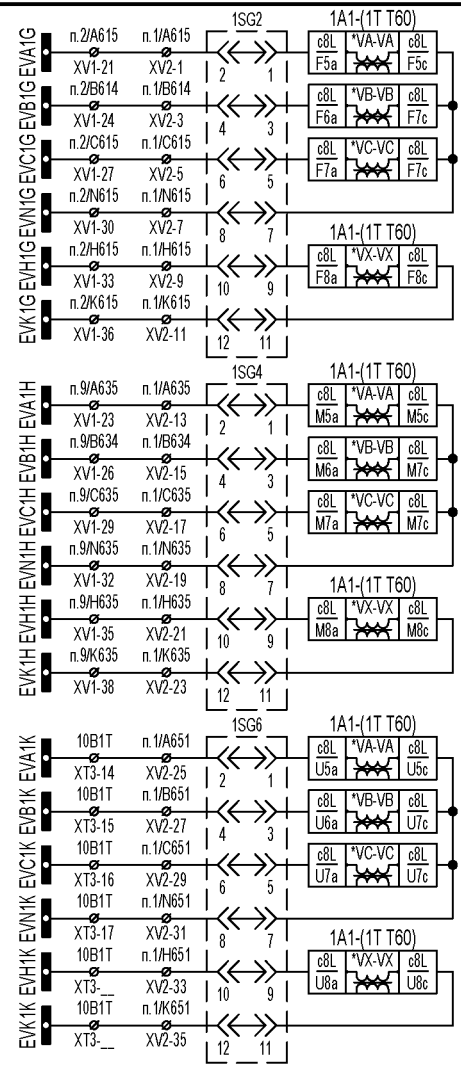


КТ	4005	4005	4005
Наим.	GE Т80 защита 1Т	GE Т80 защита 1Т	Исполнение
Вид	GE-800 защита 3ФБ1Т	МТЗ, ТО, ДЗТ	АОС/3

КТ	10005	10005	10005
Наим.	GE Т80 защита 1Т	GE Т80 защита 1Т	Исполнение
Вид	МТЗ, ТО, ДЗТ, ФВБ, ЛМБ-800	МТЗ, ТО, ДЗТ	АОС/3

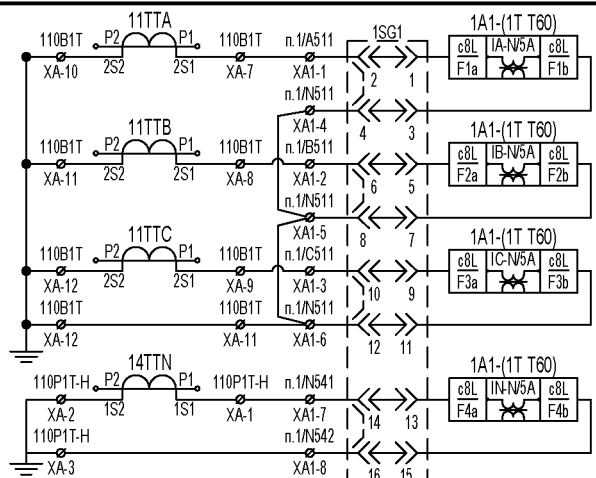
Цели тока и напряжения	АКСУ3, сш 110 кВ 110В1Т
Питание прибора	Т.контр. Нач.отд. Н.контр. Утв.

Щкаф №1 защита и автоматика трансформатора 1Т 22/05 - P3-06			
Защита трансформатора Multilin GE T60; Оперток АКБ 220В DC		Лист	Масса
Сукляя 110/35/10кВ		Лист 1	Листов 10
ГУП "ГК Днестрэнерго"			

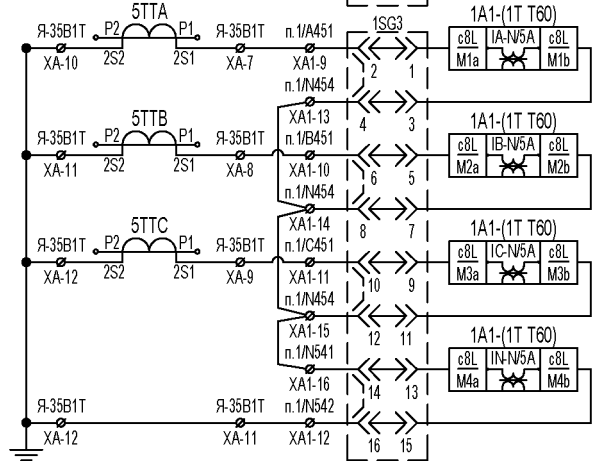


Разделительная пластина - АТР-URTK/SP - 0311139
Коммутационные переключи - SB 2-8-T - 3026366

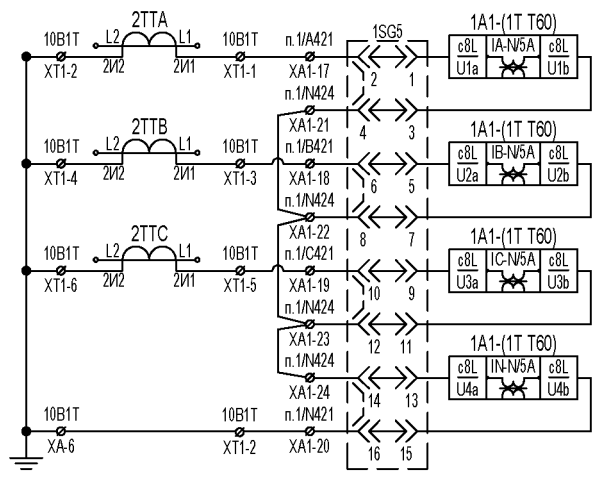
Инв. № подл.	Подп. и дата
Взам. инв. №	Инв. № дупл.
Подп. и дата	



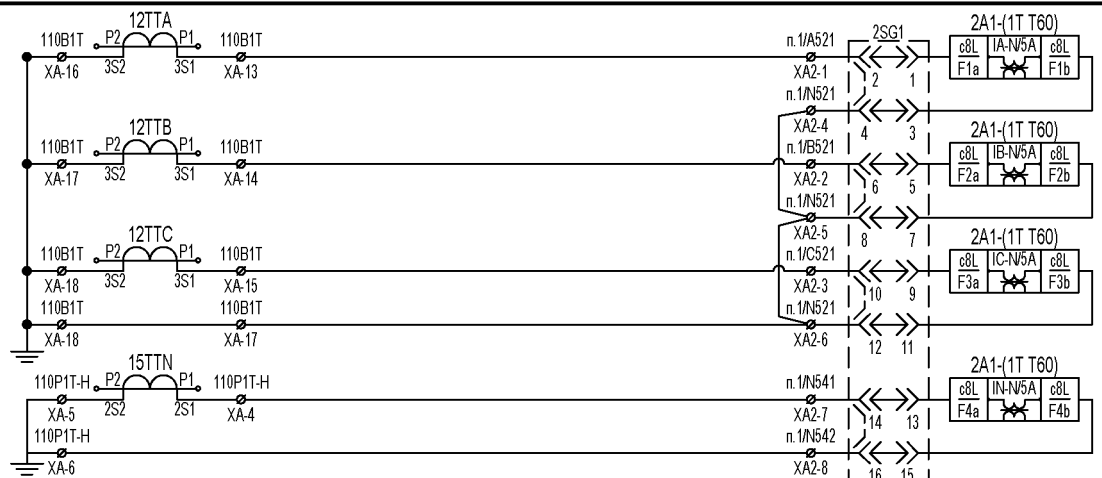
Цепи тока стороны ВН (110 кВ) ДЗТ 1Т, МТЗ 110В1Т



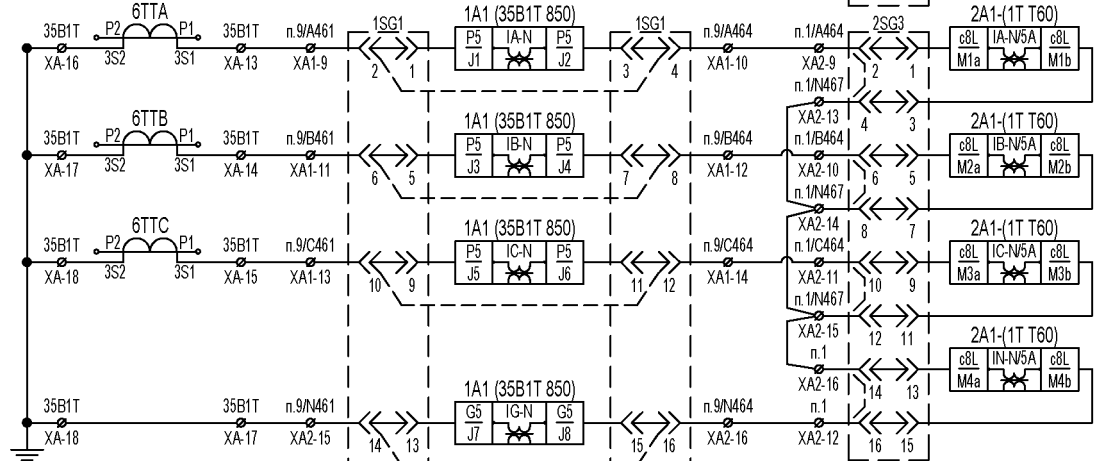
Цепи тока СН (35 кВ) ДЗТ 1Т, МТЗ 35В1Т



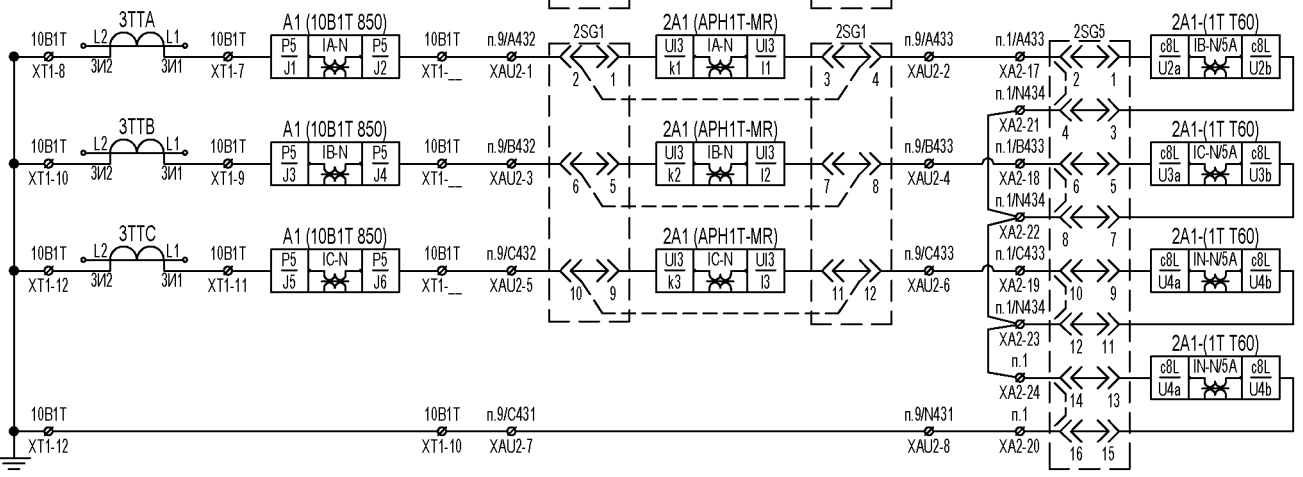
Цепи тока НН (10 кВ) ДЗТ 1Т, МТЗ 10В1Т, АРН



Цепи тока стороны ВН (110 кВ) ДЗТ 1Т, МТЗ 110В1Т



Цепи тока СН (35 кВ) ДЗТ 1Т, МТЗ 35В1Т

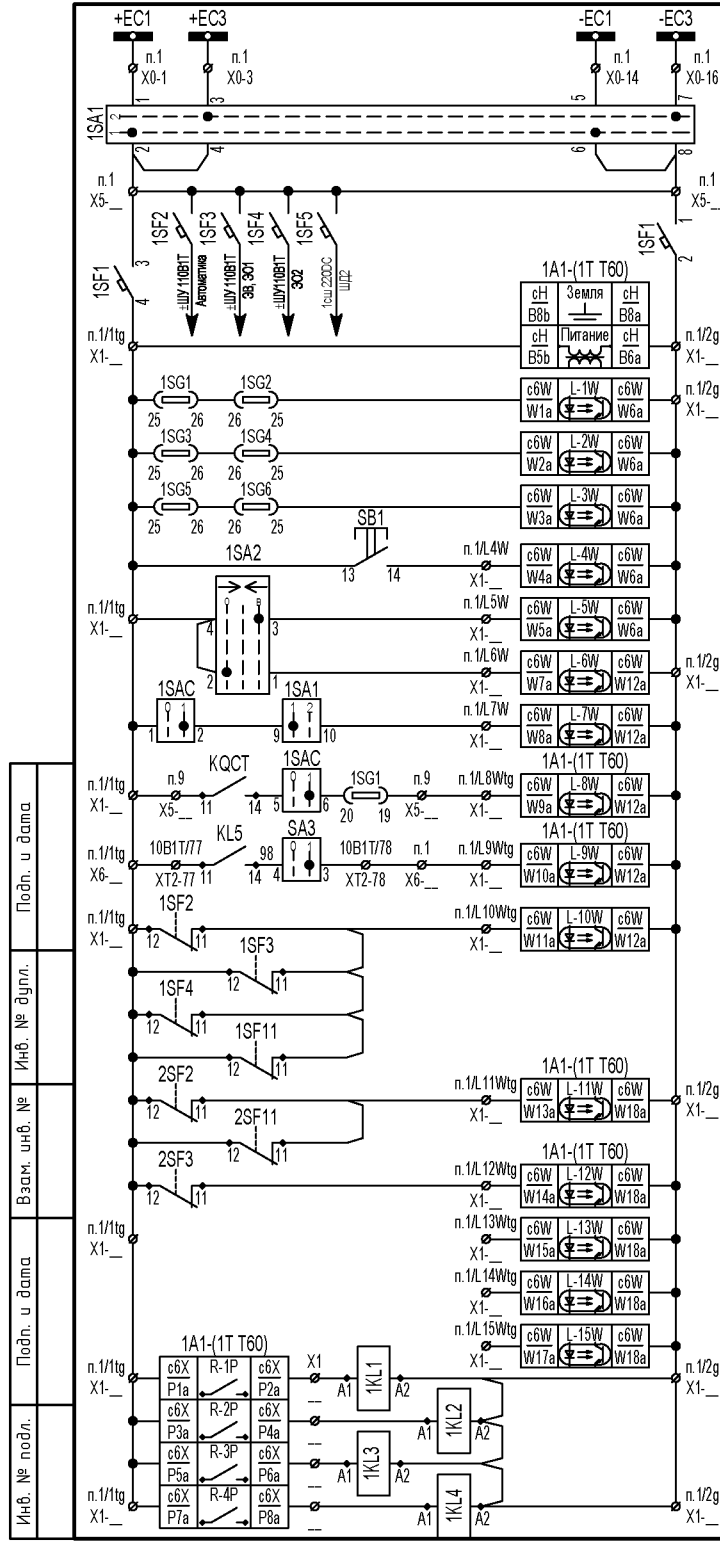


Цепи тока НН (10 кВ) ДЗТ 1Т, МТЗ 10В1Т, АРН

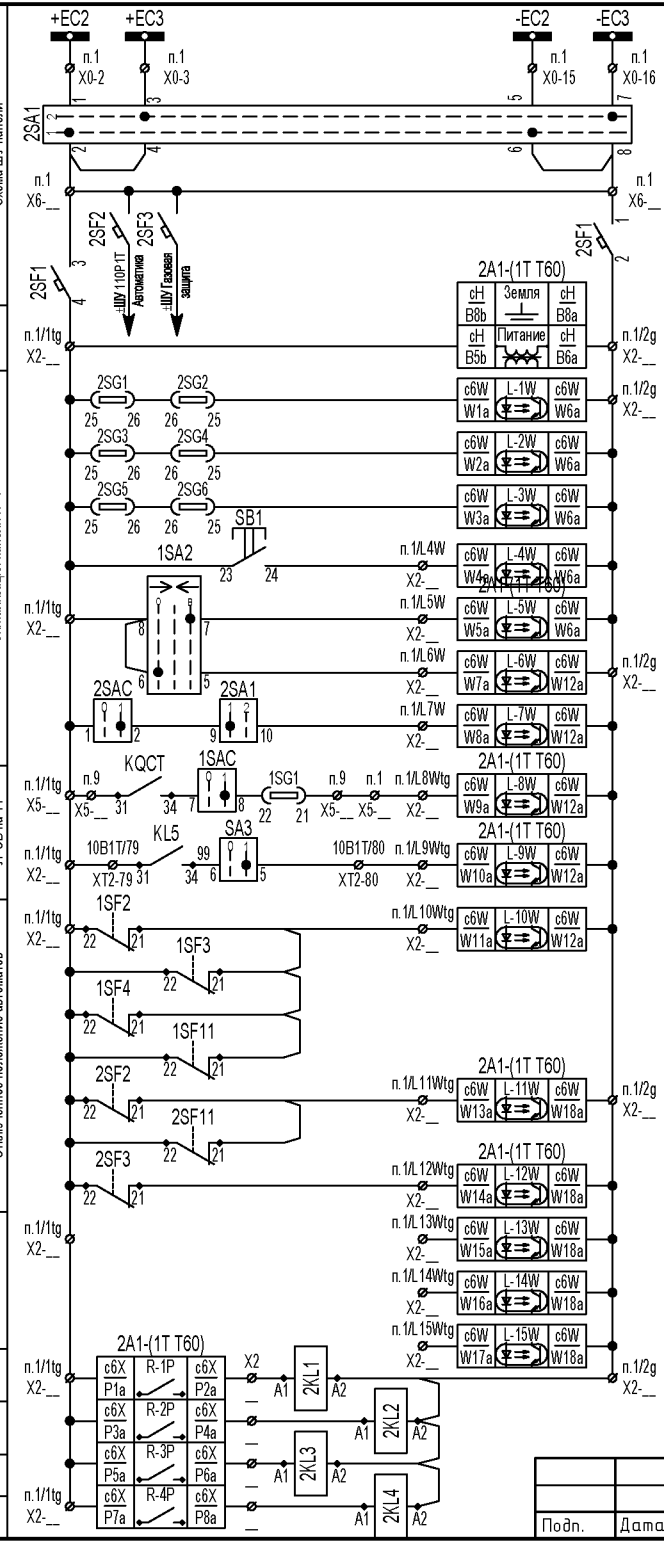
Изм.	Лист	№ докум.	Подп.	Дата	Шкаф №1 защита и автоматика трансформатора 1Т 22/05 - РЗ-06 (Токвые цепи защиты и АСКУЭ 110В1Т)	Лист 2
------	------	----------	-------	------	----------------------------------------------------------------------------------------------------	-----------

Копировал:

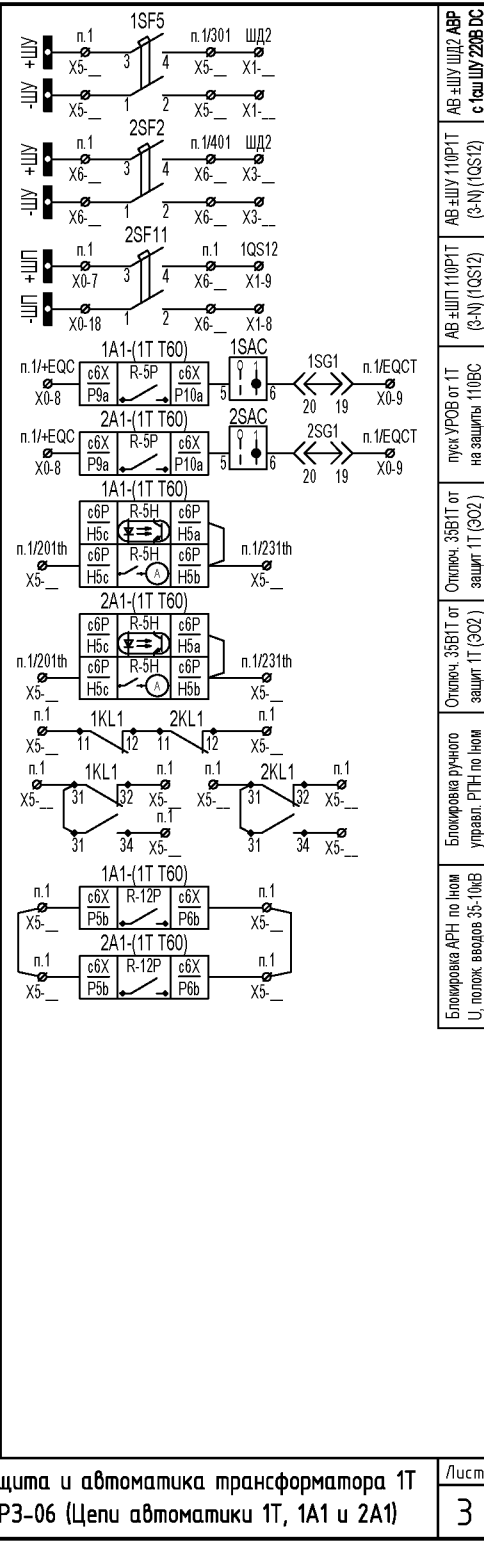
Формат А3



Шины управления
Шины СИ
Ключ СИ
±ШУ панели
Автоматы ±ШУ панели
Питание терминала 1A1 110ВТ(Т60)
Контроль рабоч. полож. БИ ст 110кВ
Контроль рабоч. полож. БИ ст 35кВ
Контроль рабоч. полож. БИ ст 10кВ
Сброс сигналов, фиксации реле
Ключ управления 110ВТ (ОПУ n.№1) "включение"
Ключ управления 110ВТ (ОПУ n.№1) "отключение"
Положение ключей и накладок (УРОВ СИ)
отключение 1Т от УРОВ 35ВТ
отключение 1Т от УРОВ 10ВТ
АВ "±ШУ 110ВТ Автоматика" откл.
АВ "±ШУ 110ВТ ЭВ, 301" откл.
АВ "±ШУ 110ВТ ЭО2" откл.
АВ "±ШП 110ВТ" отключен
АВ "±ШУ 110Р1Т (3 Н) отключен"
АВ "±ШП 110Р1Т (3 Н) отключен"
АВ "±ШУ Тех защиты отключен"
Резерв
Блокировка ручного управл. РПН по Иом (110ВТ) Переключение на Мигающую шину
Резерв
Резерв

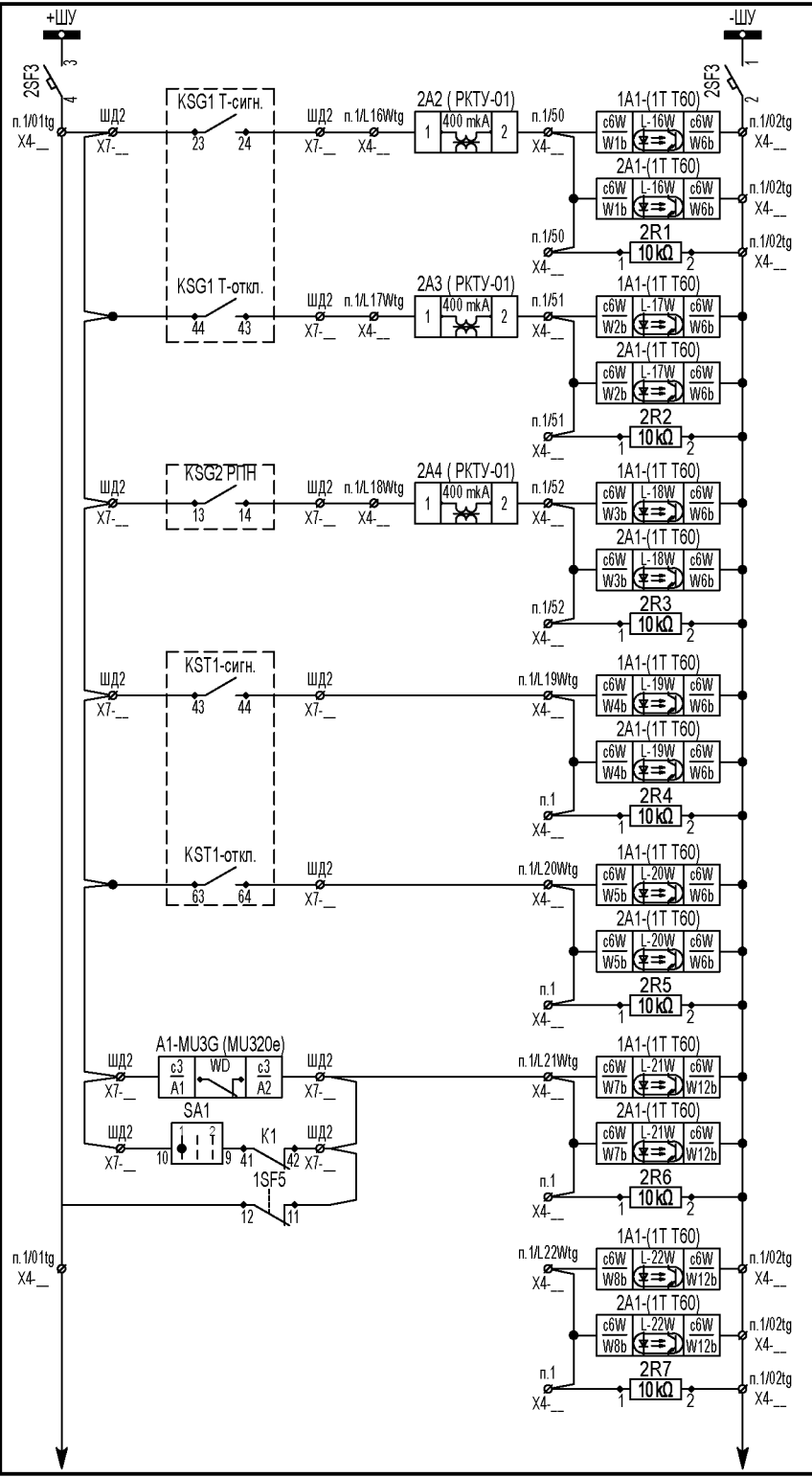


Шины управления
Шины СИ
Ключ СИ
±ШУ панели
Автоматы ±ШУ панели
Питание терминала 2A1 110ВТ(Т60)
Контроль рабоч. полож. БИ ст 110кВ
Контроль рабоч. полож. БИ ст 35кВ
Контроль рабоч. полож. БИ ст 10кВ
Сброс сигналов, фиксации реле
Ключ управления 110ВТ (ОПУ n.№1) "включение"
Ключ управления 110ВТ (ОПУ n.№1) "отключение"
Положение ключей и накладок (УРОВ СИ)
отключение 1Т от УРОВ 35ВТ
отключение 1Т от УРОВ 10ВТ
АВ "±ШУ 110ВТ Автоматика" откл.
АВ "±ШУ 110ВТ ЭВ, 301" откл.
АВ "±ШУ 110ВТ ЭО2" откл.
АВ "±ШП 110ВТ" отключен
АВ "±ШУ 110Р1Т (3 Н) отключен"
АВ "±ШП 110Р1Т (3 Н) отключен"
АВ "±ШУ Тех защиты отключен"
Резерв
Блокировка ручного управл. РПН по Иом (110ВТ) Переключение на Мигающую шину
Резерв
Резерв

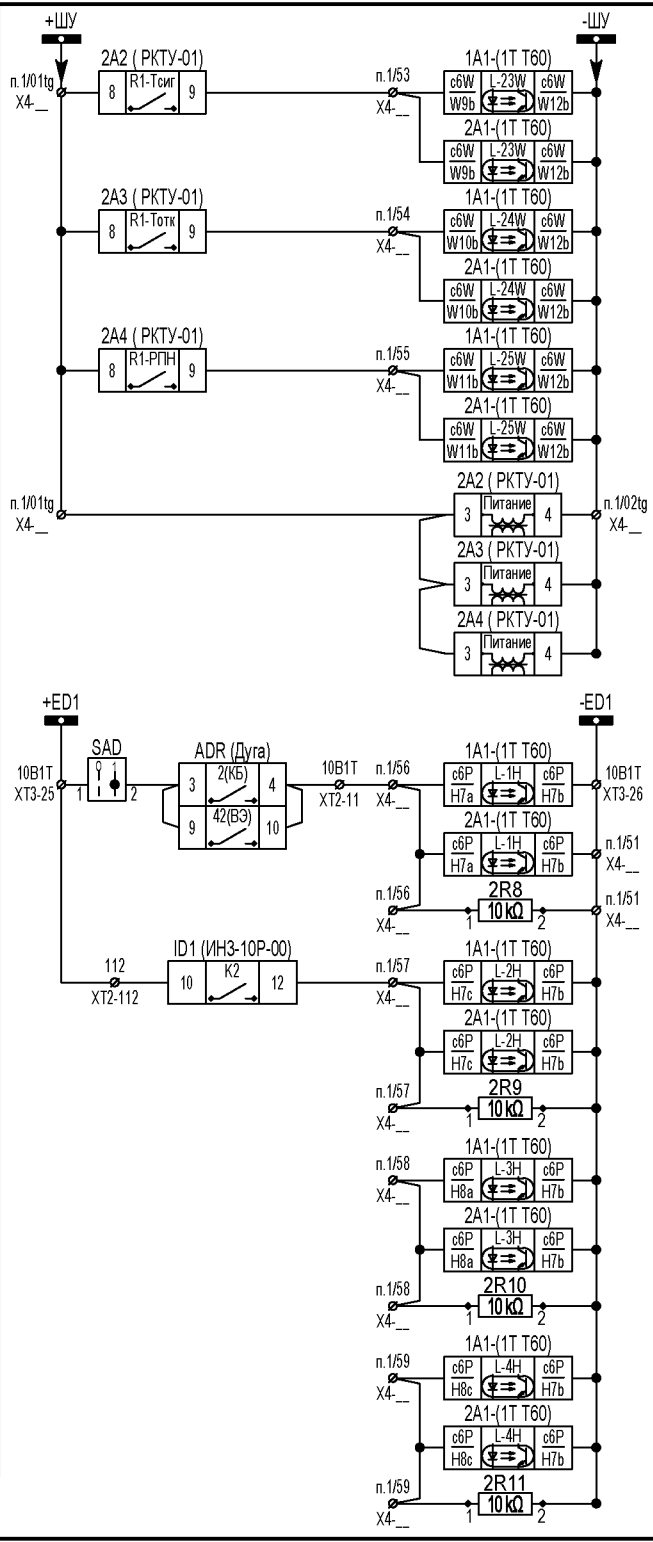


Инб. № подл.
Взам. инв. №
Инв. № дупл.
Подп. и дата
Подп. и дата

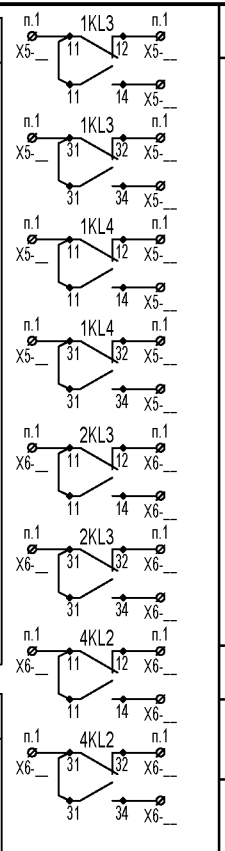
Инв. № подл.	Подл. и дата
Взам. инв. №	Инв. № дубл.
Подл. и дата	Подл. и дата



Шинки ±ШУ панели	Газовая защита баки ТТ (BF-80) и баки РПН (RS-1000)
Автомат ±ШУ тех. защит 1Т	
ГЗ 1 ступень тр-ра на сигнал (1(2)А1-1Т)	
Контроль изоляции ГЗ на сигнал (блок 0,4-10мА)	
Шунтирующий резистор (22 мА)	
ГЗ 2 ступень тр-ра на откл. (1(2)А1-1Т)	
Контроль изоляции ГЗ на сигнал (блок 0,4-10мА)	
Шунтирующий резистор (22 мА)	
ГЗ (RS-1000) РПН на откл. (1(2)А1-1Т)	
Контроль изоляции ГЗ на сигнал (блок 0,4-10мА)	
Шунтирующий резистор (22 мА)	
Высокая температура масла тр-ра	Контроль 1 места
Шунтирующий резистор (22 мА)	
Критическая температура масла тр-ра	
Шунтирующий резистор (22 мА)	
Неисправность терминала сбора дискрет. сигналов	
Неисправность АБР 220В DC	Шкаф преос. диметров
1ш ШУ шкафа сбора дискр сигналов ШД2	
Шунтирующий резистор (22 мА)	
Резерв	Контроль 2 места
Шунтирующий резистор (22 мА)	
Шунтирующий резистор (22 мА)	
Шунтирующий резистор (22 мА)	

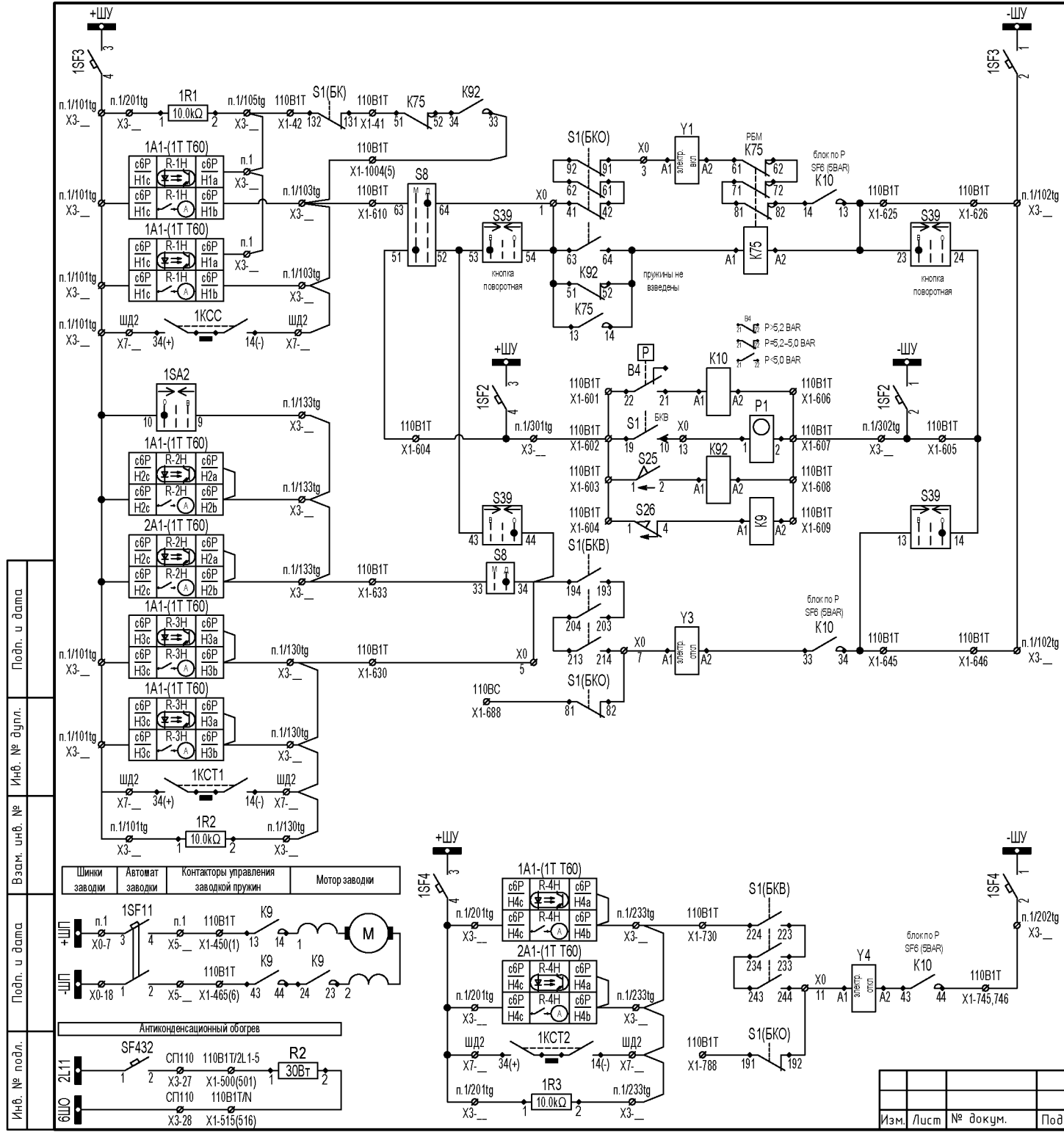


Автомат ±ШУ тех. защит 1Т	Реле контроля тока утечки
Блокировка работы изоляции ГЗ на сигнал (0,4-10мА)	
Блокировка работы изоляции ГЗ на отключ. (0,4-10мА)	Реле контроля тока утечки
Питание блоков контроля изоляции цепей газовой защиты тр-ра и РПН	
Отключение 1Т от защиты дуговых замыканий в ячейке 10В1Т	
Шунтирующий резистор (22 мА)	Реле контроля тока утечки
Контроль напряжения на кабеле 10кВ 10В1Т (ЭМБ 10-35-110 кВ)	
Шунтирующий резистор (22 мА)	
Резерв	
Шунтирующий резистор (22 мА)	Реле контроля тока утечки
Резерв	
Шунтирующий резистор (22 мА)	

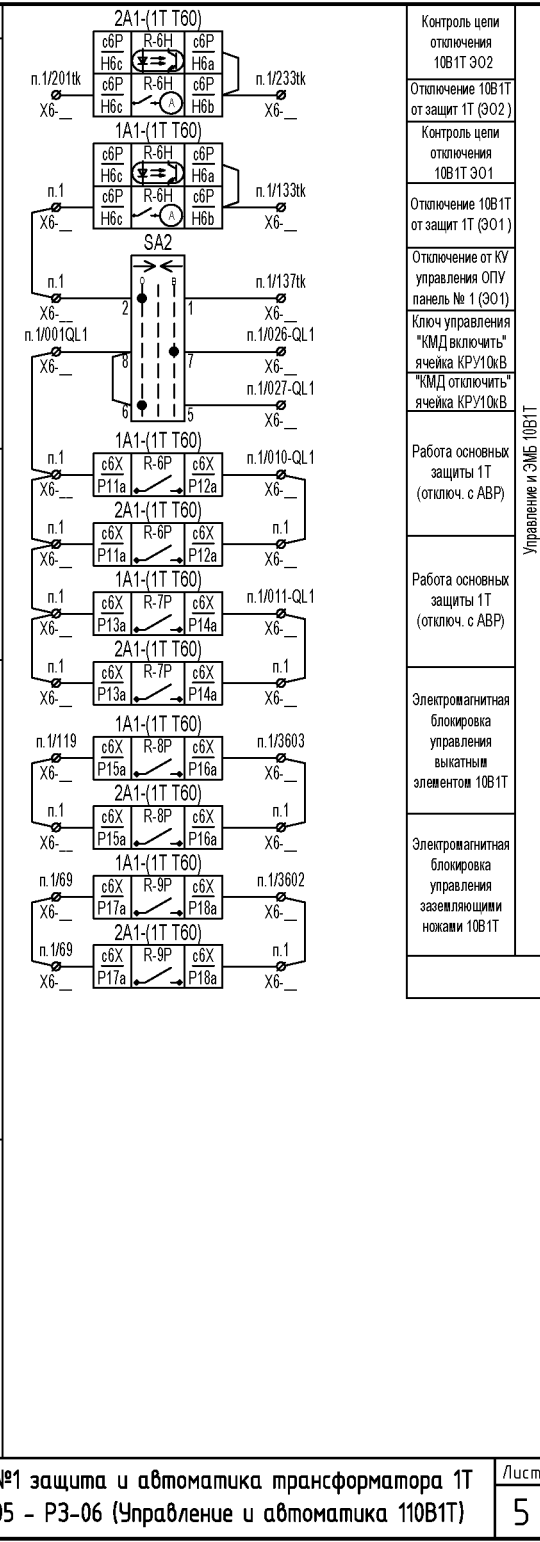


Лист	4
Изм.	№ докум.
Подп.	Дата

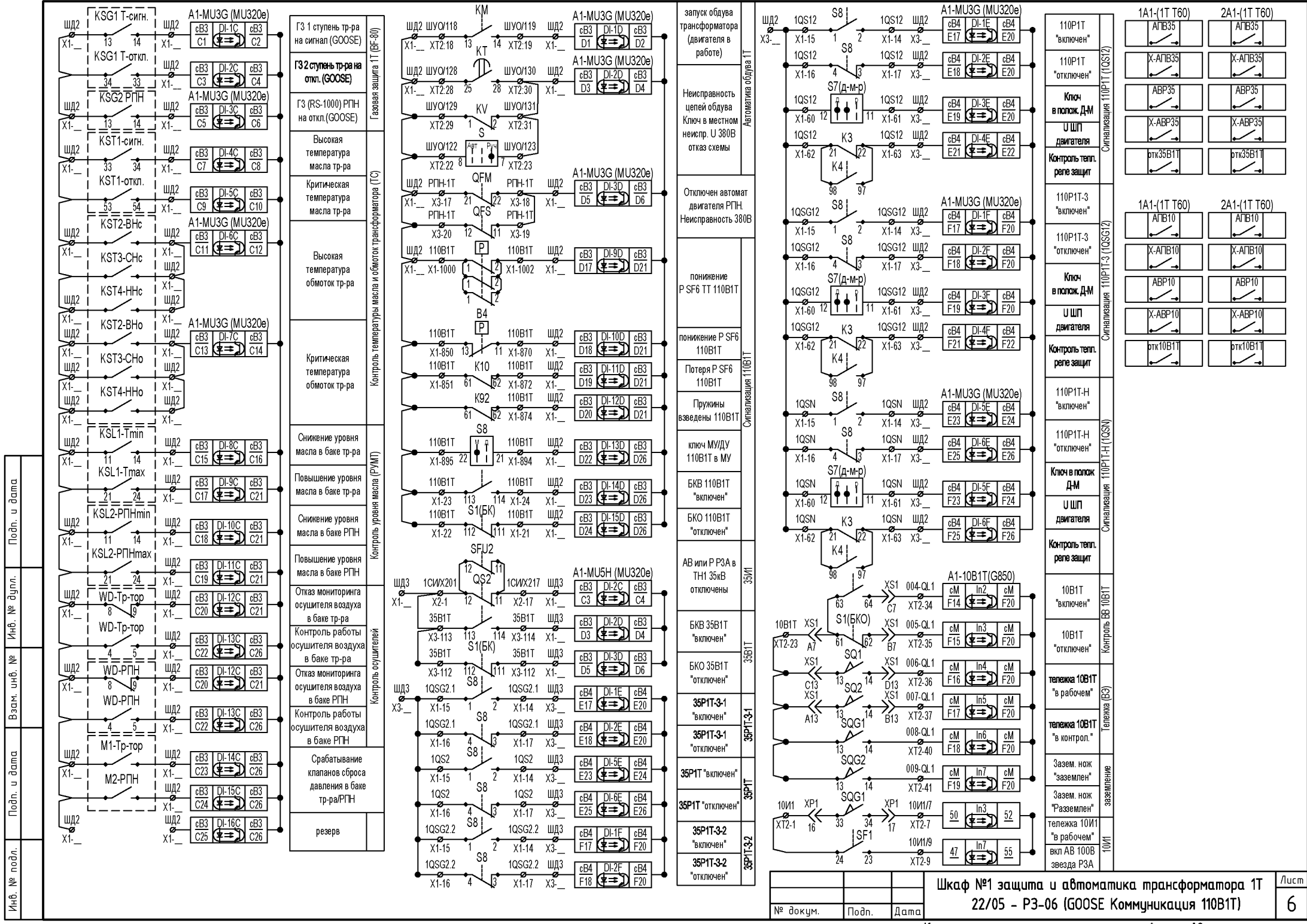
Шкаф №1 защита и автоматика трансформатора 1Т
22/05 - РЗ-06 (Цепи технологических защит 1Т)



Шинки ±ШУ	Цель отключения 110В1Т
АВ ±ШУ 110В1Т	Автоматика Привода 110В1Т
Шунтирующий резистор (22 мА)	счётчик операций
Контроль цепи включения	управление двигателем (заводна)
Электроманнит включения	Пружинны введены
Включение от терминала УиАВ	Откл. от КУ в ОПУ
Ключ выбора мест/дист	Ключ управления в приводе
Ключ управления в приводе	Отключение от терминала УиАВ
Реле КМД "Включить" (ШПДС2 goose)	Ключ выбора мест/дист
автомат ±ШУ 220В	Электроманнит отключения
блокировка фундаций по SF6	Отключение от терминала УиАВ
счётчик операций	Отключение от терминала УиАВ
управление двигателем (заводна)	Шунтирующий резистор (22 мА)
Пружинны введены	Реле КМД "Отключить" (ШПДС2 goose)
Откл. от КУ в ОПУ	Шинки ±ШУ
Ключ управления в приводе	АВ ±ШУ 110В1Т
Отключение от терминала УиАВ	Отключение от терминала УиАВ
Ключ выбора мест/дист	Электроманнит отключения
Электроманнит отключения	Шунтирующий резистор (22 мА)
Отключение от терминала УиАВ	Реле КМД "Отключить" (ШПДС2 goose)



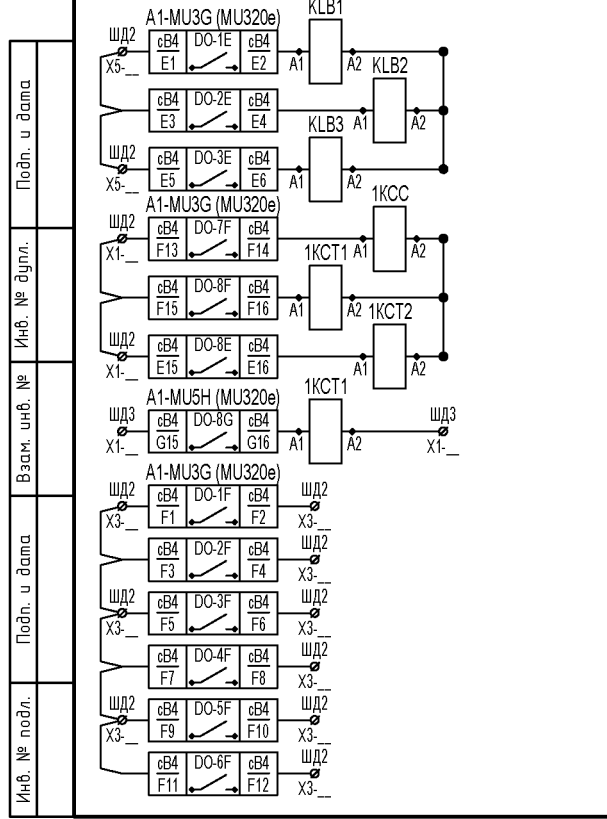
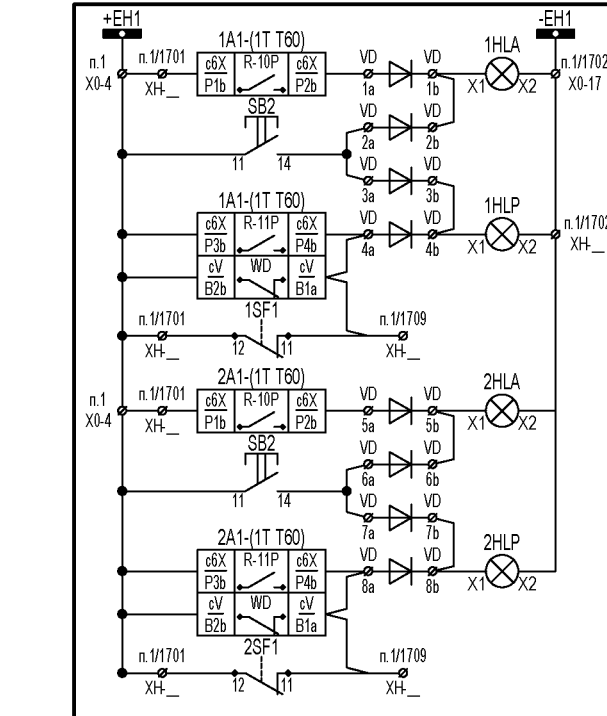
Подп. и дата	Подп. и дата	Подп. и дата	Подп. и дата
Инв. № дупл.	Инв. № дупл.	Инв. № дупл.	Инв. № дупл.
Взам. инв. №	Взам. инв. №	Взам. инв. №	Взам. инв. №
Шинки заводки	Автомат заводки	Контакты управления заводкой пружин	Мотор заводки
1SF11	1SF11	1SF11	1SF11
Антиконденсационный обогрев	Антиконденсационный обогрев	Антиконденсационный обогрев	Антиконденсационный обогрев
SF432	SF432	SF432	SF432
2L11	2L11	2L11	2L11
6ШО	6ШО	6ШО	6ШО



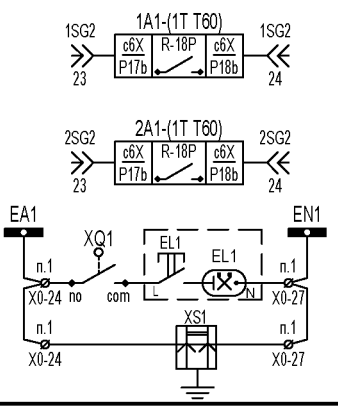
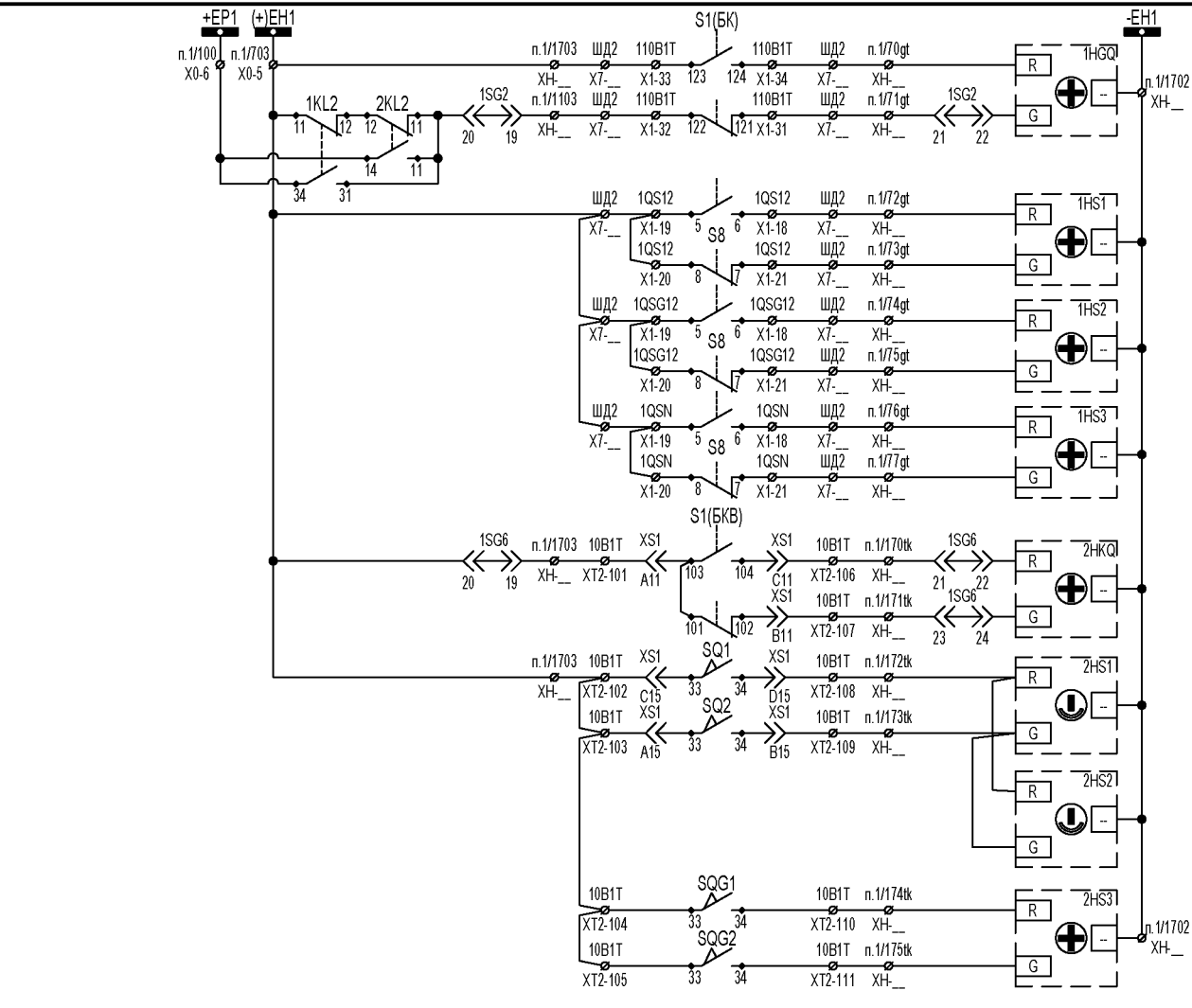
Инв. № подл.	Подп. и дата
Взам. инв. №	Инв. № дубл.
Подп. и дата	Подп. и дата

запуск обдува трансформатора (двигателя в работе)	Автоматика обдува ТТ
Неисправность цепей обдува Ключ в местном неиспр. У 380В отказ схемы	
Отключен автомат двигателя РПН Неисправность 380В	
понижение Р SF6 ТТ 110В1Т	
понижение Р SF6 110В1Т	
Потеря Р SF6 110В1Т	
Пружины взведены 110В1Т	
ключ МУДУ 110В1Т в МУ	
БКВ 110В1Т "выключен"	
БКО 110В1Т "отключен"	
АВ или Р РЗА в ТН1 35кВ отключены	
БКВ 35В1Т "выключен"	
БКО 35В1Т "отключен"	
35Р1Т-3-1 "выключен"	
35Р1Т-3-1 "отключен"	
35Р1Т "выключен"	
35Р1Т "отключен"	
35Р1Т-3-2 "выключен"	
35Р1Т-3-2 "отключен"	

110Р1Т "выключен"	1А1-(1Т Т60) АПВ35	2А1-(1Т Т60) АПВ35
110Р1Т "отключен"	Х-АПВ35	Х-АПВ35
Ключ в полог ДМ двигателя	АВР35	АВР35
У ШП	Х-АВР35	Х-АВР35
Контроль темп. реле защит	бтк35В1Т	бтк35В1Т
110Р1Т-3 "выключен"	1А1-(1Т Т60) АПВ10	2А1-(1Т Т60) АПВ10
110Р1Т-3 "отключен"	Х-АПВ10	Х-АПВ10
Ключ в полог ДМ двигателя	АВР10	АВР10
У ШП	Х-АВР10	Х-АВР10
Контроль темп. реле защит	бтк10В1Т	бтк10В1Т
110Р1Т-Н "выключен"		
110Р1Т-Н "отключен"		
Ключ в полог ДМ двигателя		
У ШП		
Контроль темп. реле защит		
10В1Т "выключен"		
10В1Т "отключен"		
тележка 10В1Т "в рабочем"		
тележка 10В1Т "в контрол."		
Зазем. нож "заземлен"		
Зазем. нож "Разземлен"		
тележка 10И1 "в рабочем"		
вкл АВ 100В звезда РЗА		



Шинки ±ШС панели	
ЛС "Авария 1Т 110-35-10 В1Т"	Сигнализация 1Т (терминал 1А1)
Опробование ламп	
ЛС "Предупредит сигнал 1Т, 110В1Т"	Сигнализация 1Т (терминал 2А1)
Неиспр. терминала защиты тр-ра 1Т	
АВ ± ШУ 1А1 отключен	Управление 110В1Т
Неисправность 1Т, 110В1Т сигнал на ЦС	
ЛС "Авария 1Т 110-35-10 В1Т"	ЗМБ ОРУ 110В1Т
Опробование ламп	
ЛС "Предупредит сигнал 1Т, 110В1Т"	Управление 110В1Т
Неиспр. терминала защиты тр-ра 1Т	
АВ ± ШУ 2А1 отключен	Управление 110В1Т
Неисправность 1Т, 110В1Т сигнал на ЦС	
Реле разбл.к. 110Р1Т	Управление 110В1Т
Реле разбл.к. 110Р1Т-3	
Реле разбл.к. 110Р1Т-Н	
КМД включ. 110В1Т	Управление 110В1Т
КМД отключ. 110В1Т	
КМД отключ. 110В1Т	Управление 110В1Т
КМД отключ. 35В1Т	
ОПУ КМД включить	110Р1Т-Н (10С91)
ОПУ КМД отключить	
ОПУ КМД включить	110Р1Т-3 (10С912)
ОПУ КМД отключить	
ОПУ КМД включить	110Р1Т-Н (10С91)
ОПУ КМД отключить	



Реле	Назначение	Сигналы пуска и работы защиты	1А1-(1Т Т60)	2А1-(1Т Т60)	1А1-(1Т Т60)	2А1-(1Т Т60)
1	Наладочный	Наладочный контакт 1А1	с6X R-13P c6X P7b	с6X R-13P c6X P7b	с6W L-26W c6W W13b	с6W L-26W c6W W18b
2	Овещивание	Сигналы пуска и работы защиты	с6X R-14P c6X P9b	с6X R-14P c6X P9b	с6W L-27W c6W W14b	с6W L-27W c6W W18b
3			с6X R-15P c6X P11b	с6X R-15P c6X P11b	с6W L-28W c6W W15b	с6W L-28W c6W W18b
4			с6X R-16P c6X P13b	с6X R-16P c6X P13b	с6W L-29W c6W W16b	с6W L-29W c6W W18b
5			с6X R-17P c6X P15b	с6X R-17P c6X P15b	с6W L-30W c6W W17b	с6W L-30W c6W W18b

1уч.ЦС Шинки сигнализации	Световая индикация 110В1Т, 110Р1Т-3, 110Р1Т-Н
ЛС "110В1Т включен"	Световая индикация 110В1Т, 110Р1Т-3, 110Р1Т-Н
ЛС "110В1Т отключен"	
ЛС "110Р1Т включен"	Световая индикация 110В1Т, 110Р1Т-3, 110Р1Т-Н
ЛС "110Р1Т отключен"	
ЛС "110Р1Т-3 включен"	Световая индикация 110В1Т, 110Р1Т-3, 110Р1Т-Н
ЛС "110Р1Т-3 отключен"	
ЛС "110Р1Т-Н включен"	Световая индикация 110В1Т, 110Р1Т-3, 110Р1Т-Н
ЛС "110Р1Т-Н отключен"	
10В1Т "включен"	Сигнализация 10В1Т
10В1Т "отключен"	
тележка 10В1Т "в рабочем"	Сигнализация 10В1Т
тележка 10В1Т "в контрол."	
Зазем. нож "заземлен"	Сигнализация 10В1Т
Зазем. нож "Разземлен"	

Шкаф №1 защита и автоматика трансформатора 1Т
 22/05 - РЗ-06 (Сигнал, Световая инд. 1Т, 110-10В1Т) Лист 7

1А1 Слот П, карта 6P (4 отвода, 1 гр., 6 б/г/А+У)				
Обозн.	Функция	клем	Схем	
R-1H	Контроль цепи включения 110В1Т (3В)	H1a		
	Включение 110В1Т КУ,ТУ,ДУЗБ	H1b		
	общий	H1c		
R-2H	Контроль цепи руч. отп. 110В1Т (301)	H2a		
	Ручное отключение 110В1Т (301)	H2b		
	общий	H2c		
R-3H	Контроль цепи отп. 110В1Т (301)	H3a		
	Отп. 110В1Т от зашит 1Т (301)	H3b		
	общий	H3c		
R-4H	Контроль цепи отп. 110В1Т (302)	H4a		
	Отп. 110В1Т от зашит 1Т (302)	H4b		
	общий	H4c		
R-5H	Контроль цепи отп. 35В1Т (302)	H5a		
	Отп. 35В1Т от зашит 1Т (302)	H5b		
	общий	H5c		
R-6H	Контроль цепи отп. 10В1Т (301)	H6a		
	Отп. 10В1Т от зашит 1Т (301)	H6b		
	общий	H6c		
L-1H	Отп. 110В1Т от 3ДЗ в яв. 10В1Т	H7a		
L-2H	Контроль U на кабеле 10В 10В1Т	H7c		
L-3H	Резерв	H8a		
L-4H	Резерв	H7b		
общий		H7d		
ЭНГде	земля	H8b		

1А1 Слот Р, карта 6X (18 реле, форм-А)				
Обозн.	Функция	клем	Сх	
R-1P	Блокировка ручного управл. РПН по ином	P1a		
		P2a		
	Световая индикация 110В1Т.	P3a		
R-2P	Переключение на Мгалоощущ шину	P4a		
		P5a		
	Резерв	P6a		
R-3P	Резерв	P7a		
		P8a		
R-4P	Резерв	P9a		
		P10a		
R-5P	пуск УРОВ от 1Т на зашиты 110ВС	P11a		
		P12a		
R-6P	Работа основных зашиты 1Т	P13a		
	Отключение 10В1Т с пуском АВР	P14a		
R-7P	Работа резервных зашиты 1Т	P15a		
	Отключение 10В1Т с пуском АПВ	P16a		
R-8P	Электромагнитная блокировка управления выкатным элементом 10В1Т	P17a		
	Электромагнитная блокировка управления заземляющими ножами 10В1Т	P18a		
R-9P	сигнал на ЛС "Аварийное отключение 110В1Т, 35В1Т, 10В1Т"	P1b		
		P2b		
R-10P	сигнал на ЦС и ЛС "Неисправность управления, автоматики или зашиты 1Т"	P3b		
		P4b		
R-11P	Блок: АРН по ином У, полок вводов 35-10кВ	P5b		
		P6b		
R-12P	Резерв	P7b		
		P8b		
R-13P	Резерв	P9b		
		P10b		
R-14P	Резерв	P11b		
		P12b		
R-15P	Резерв	P13b		
		P14b		
R-16P	Резерв	P15b		
		P16b		
R-17P	Резерв	P17b		
		P18b		
R-18P	Наглядный контакт	P17b		
	Сигнализация пусе и работы зашит.	P18b		

1А1 Слот W, карта 6W (30 входов, 6 групп)				
Обозн.	Функция	клем	Сх	
L-1W	Контроль рабоч. полок БИ от 110В	W1a		
L-2W	Контроль рабоч. полок БИ от 35В	W2a		
L-3W	Контроль рабоч. полок БИ от 10В	W3a		
L-4W	Сброс сигналов, фиксации реле	W4a		
L-5W	Ключ управл 110В1Т (ОПУ п.№1) "включ."	W5a		
	общий	W6a		
L-6W	Ключ управл 110В1Т (ОПУ п.№1) "отключ."	W7a		
L-7W	Положение ключей и надпорок (УРОВ СКМ)	W8a		
L-8W	отключение 1Т от УРОВ 35В1Т	W9a		
L-9W	отключение 1Т от УРОВ 10В1Т	W10a		
L-10W	Автоматы "ШУ" ШП 110В1Т" отключены	W11a		
	общий	W12a		
L-11W	Автоматы "ШУ" ШП 110В1Т" отключены	W13a		
L-12W	Резерв	W14a		
L-13W	Резерв	W15a		
L-14W	Резерв	W16a		
L-15W	Резерв	W17a		
	общий	W18a		
L-16W	ГЗ 1 ступень тр-ра на сигнал (12)А1-1Т	W1b		
L-17W	ГЗ 2 ступень тр-ра на отп. (12)А1-1Т	W2b		
L-18W	ГЗ РС-1000 РН на отп. (12)А1-1Т	W3b		
L-19W	Высокая температура масла тр-ра 1Т	W4b		
L-20W	Критическая температура масла тр-ра 1Т	W5b		
	общий	W6b		
L-21W	Неисправность терминала ШПДС2	W7b		
L-22W	Резерв	W8b		
L-23W	Блок. изоляция ГЗ на сигнал (0,4-10кА)	W9b		
L-24W	Блок. изоляция ГЗ на отп. (0,4-10кА)	W10b		
L-25W	Блок. изоляция ГЗ РПН отп. (0,4-10кА)	W11b		
	общий	W12b		
L-26W	Резерв	W13b		
L-27W	Резерв	W14b		
L-28W	Резерв	W15b		
L-29W	Резерв	W16b		
L-30W	Резерв	W17b		
	общий	W18b		

R-1H		R-2H		R-3H		R-4H		R-5H		R-6H		R-7H		R-8H		R-9H		R-10H		R-11H		R-12H		R-13H		R-14H		R-15H		R-16H		R-17H		R-18H	
c6P	H1c	c6P	H1c	c6P	H3c	c6P	H4c	c6P	H5c	c6P	H6c	c6P	H7c	c6P	H8a	c6P	H8b	c6P	H7b	c6P	H7c	c6P	H8a	c6P	H8b	c6P	H7b	c6P	H8a	c6P	H8b	c6P	H8c		
R-1P		R-2P		R-3P		R-4P		R-5P		R-6P		R-7P		R-8P		R-9P		R-10P		R-11P		R-12P		R-13P		R-14P		R-15P		R-16P		R-17P		R-18P	
P1a		P3a		P5a		P7a		P9a		P11a		P13a		P15a		P17a		P19a		P21a		P23a		P25a		P27a		P29a		P31a		P33a		P35a	
W1a		W3a		W5a		W7a		W9a		W11a		W13a		W15a		W17a		W19a		W21a		W23a		W25a		W27a		W29a		W31a		W33a		W35a	
W1b		W1c		W2a		W2c		W3a		W3c		W4a		W4c		W5a		W5c		W6a		W6c		W7a		W7c		W8a		W8c		W9a		W9c	
W1b		W1b		W1b		W1b		W1b		W1b		W1b		W1b		W1b		W1b		W1b		W1b		W1b		W1b		W1b		W1b		W1b		W1b	
P1c		P1c		P2a		P2c		P3a		P3c		P4a		P4c		P5a		P5c		P6a		P6c		P7a		P7c		P8a		P8c		P9a		P9c	
W2a		W2a		W2a		W2a		W2a		W2a		W2a		W2a		W2a		W2a		W2a		W2a		W2a		W2a		W2a		W2a		W2a		W2a	
W2b		W2b		W2b		W2b		W2b		W2b		W2b		W2b		W2b		W2b		W2b		W2b		W2b		W2b		W2b		W2b		W2b		W2b	
W2c		W2c		W2c		W2c		W2c		W2c		W2c		W2c		W2c		W2c		W2c		W2c		W2c		W2c		W2c		W2c		W2c		W2c	
W3a		W3a		W3a		W3a		W3a		W3a		W3a		W3a		W3a		W3a		W3a		W3a		W3a		W3a		W3a		W3a		W3a		W3a	
W3b		W3b		W3b		W3b		W3b		W3b		W3b		W3b		W3b		W3b		W3b		W3b		W3b		W3b		W3b		W3b		W3b		W3b	
W3c		W3c		W3c		W3c		W3c		W3c		W3c		W3c		W3c		W3c		W3c		W3c		W3c		W3c		W3c		W3c		W3c		W3c	
W4a		W4a		W4a		W4a		W4a		W4a		W4a		W4a		W4a		W4a		W4a		W4a		W4a		W4a		W4a		W4a		W4a		W4a	
W4b		W4b		W4b		W4b		W4b		W4b		W4b		W4b		W4b		W4b		W4b		W4b		W4b		W4b		W4b		W4b		W4b		W4b	
W4c		W4c		W4c		W4c		W4c		W4c		W4c		W4c		W4c		W4c		W4c		W4c		W4c		W4c		W4c		W4c		W4c		W4c	
W5a		W5a		W5a		W5a		W5a		W5a		W5a		W5a		W5a		W5a		W5a		W5a		W5a		W5a		W5a		W5a		W5a		W5a	
W5b		W5b		W5b		W5b		W5b		W5b		W5b		W5b		W5b		W5b		W5b		W5b		W5b		W5b		W5b		W5b		W5b		W5b	
W5c		W5c		W5c		W5c		W5c		W5c		W5c		W5c		W5c		W5c		W5c		W5c		W5c		W5c		W5c		W5c		W5c		W5c	
W6a		W6a		W6a		W6a		W6a		W6a		W6a		W6a		W6a		W6a		W6a		W6a		W6a		W6a		W6a		W6a		W6a		W6a	
W6b		W6b		W6b		W6b		W6b		W6b		W6b		W6b		W6b		W6b		W6b		W6b		W6b		W6b		W6b		W6b		W6b		W6b	
W6c		W6c		W6c		W6c		W6c		W6c		W6c		W6c		W6c		W6c		W6c		W6c		W6c		W6c		W6c		W6c		W6c		W6c	
W7a		W7a		W7a		W7a		W7a		W7a		W7a		W7a		W7a		W7a		W7a		W7a		W7a		W7a		W7a		W7a		W7a		W7a	
W7b		W7b		W7b		W7b		W7b		W7b		W7b		W7b		W7b		W7b		W7b		W7b		W7b		W7b		W7b		W7b		W7b		W7b	
W7c		W7c		W7c		W7c		W7c		W7c		W7c		W7c		W7c		W7c		W7c		W7c		W7c		W7c		W7c		W7c		W7c		W7c	
W8a		W8a		W8a		W8a		W8a		W8a		W8a		W8a		W8a		W8a		W8a		W8a		W8a		W8a		W8a		W8a		W8a		W8a	
W8b		W8b		W8b		W8b		W8b		W8b		W8b		W8b		W8b		W8b		W8b		W8b		W8b		W8b		W8b		W8b		W8b		W8b	
W8c		W8c		W8c		W8c		W8c		W8c		W8c		W8c		W8c		W8c		W8c		W8c		W8c		W8c		W8c		W8c		W8c		W8c	
W9a		W9a		W9a		W9a		W9a		W9a		W9a		W9a		W9a		W9a		W9a		W9a		W9a		W9a		W9a		W9a		W9a		W9a	
W9b		W9b		W9b		W9b		W9b		W9b		W9b		W9b		W9b		W9b		W9b		W9b		W9b		W9b		W9b		W9b		W9b		W9b	
W9c		W9c		W9c		W9c																													

Спецификация 1Т основные защиты трансформатора 1А1					
№	Обоз	Наименование	Тип	Тех. харак	Кол-во
1	1A1	Терминал Защиты трансформатора Т80 (General Electric)	T80-UE3-HEH-FBL-HEP-MBL-P6X-UBL-W6W	DI-34; DO-24	1
2	PS1	Сетевой электротрансформатор - N14 - Lumel	N14	760V AC, 6A	1
3	1SF1+1SF4	Выключатель автоматический C60H-DC Schneider Electric контакт состояния of+ofsd для с60/C120 Schneider Electric	AGH61522 AG N 26929	500VDC 2A 2P C 415 В 6 А 240 В	4 4
4	1SF5, 1SF11	Выключатель автоматический C60H-DC Schneider Electric контакт состояния of+ofsd для с60/C120 Schneider Electric	AGH61524 AG N 26929	500VDC 4A 2P C 415 В 6 А 240 В	2 2
5	1Q1	Выключатель автоматический Acti 9 IKB0 Schneider Electric	AGK24102	220VAC 2A 1P C	1
6	1SA1	Переключатель АBB 2-х поз. (1-2) (треухров.) 25 А L90°	OC2S306PNBN00NWS3	3P6K, 25 А	1
7	1SA2	Переключатель АBB 3-х поз. (1-0-2) (треухров.) 25 А возврат L30°	OC2S306PNBN00NURR3	3P6K, 25 А	1
8	1SA3	Переключатель АBB 1-но поз. (0-1) (треухров.) 25 А L90°	OC2S306PNBN00NA6	6P6K, 25 А	1
9	SB1	Кнопка без фиксации АBB Контактный элемент NO АBB Контактный элемент NC АBB	P9M1PILG P9B10VN P9B01VN		1 2 1
10	1KL1+1KL4	Реле промежуточное DRIV670220LT - Weidmüller, колодка (разъем) SCM 400 ECO - Weidmüller, фиксирующий зажим SCM CLIP P - Weidmüller, Маркировочные элементы для устройств x 26 mm, PA 66, белый	7760056100 7760056264 7760056367 1520980000	220В DC 4С0	4 4 4 4
11	1HGQ	Индикатор светодиодный SUS-01-Q GIR 220VDC eleco	SUS-01-Q-G-R-220V+DC	220V DC (3IK)	1
12	1HS1+1HS3	Индикатор светодиодный SUS-01 G/R 220VDC eleco	SUS-01-G-R-220V+DC	220V DC (3IK)	3
13	1HLA	Индикатор светодиодный CL2-520R ABB	1SF4619403R5201	220V DC (Красный)	1
14	1HLP	Индикатор светодиодный CL2-520T ABB	1SF4619403R5203	220V DC (Желтый)	1
15	1SG1+1SG6	Контрольная колодка - FAME 612+1 - phoenixcontact Рабочий штекер - FAME-WP 12+1 - phoenixcontact Переключыч - FBS 2-8 - phoenixcontact Планика Zack - ZB 6 UNBEDRUCKT - phoenixcontact	3074105 3074123 3030284 1052002	400V AC, 24A 400V AC, 24A/400V 41A ---	6 6 12 468
16	1SG1+1SG6	Тестовый штекер - FAME-TPC 12+1 - phoenixcontact Переключыч - FBS 2-8 - phoenixcontact Переключыч - FBS 1/3-8 - phoenixcontact Переключыч - FBS 1/3/5-8 - phoenixcontact Гнездо для шупа тестера - PSBJ-URTK 6 YE - phoenixcontact Гнездо для шупа тестера - PSBJ-URTK 6 GN - phoenixcontact Гнездо для шупа тестера - PSBJ-URTK 6 RD - phoenixcontact Гнездо для шупа тестера - PSBJ-URTK 6 BU - phoenixcontact Планика Zack - ZB 6 UNBEDRUCKT - phoenixcontact	3074264 3030284 3030263 3032369 3026405 3026418 3026719 3026434 1052002	400V AC, 24A 41A 41A 41A желтый зеленый красный синий -	4 4 13 2 2 2 2 2 52
17	1R1+1R3	Резистор проволочный с радиатором HS25 10K J ARCOL	HS25 10K J	10kΩ, 9-25W, 550V	3
18	XO	Клеммы с новыми рамками клеммными - UT 4-QUATTRO-MT Концевая крышка - D-UT 2,5/4-QUATTRO phoenixcontact Планика Zack - ZB 6 UNBEDRUCKT - phoenixcontact Концевой стопор - EINS 35 N phoenixcontact Держатель маркировки клеммных коробок - KLM-A phoenixcontact	3064043 3047170 1051003 0800666 1004348	500V AC, 20A - - - -	35 4 70 2 1
19	XVA	Измерительная клемма с полунювым рамкаемлем - URTK 6 Концевая крышка - D-URTK 6 - phoenixcontact Планика Zack - ZB 6 UNBEDRUCKT - phoenixcontact Коммутационные переключыч - SB 3-8-T - phoenixcontact Коммутационные переключыч - SB 4-8-T - phoenixcontact Защитный профиль - AP-ME METER - phoenixcontact Держатель защитного профиля - APH-ME - phoenixcontact Концевой стопор - EINS 35 N phoenixcontact Держатель маркировки клеммных коробок - KLM-A phoenixcontact	3026272 3026340 1052002 3026492 3026379 3034361 3034374 0800666 1004348	500V AC, 41A - - - - - - - -	12 2 24 1 1 0,1 2 2 1
20	XA1	Измерительная клемма с полунювым рамкаемлем - URTK 6 Концевая крышка - D-URTK 6 - phoenixcontact Планика Zack - ZB 6 UNBEDRUCKT - phoenixcontact Коммутационные переключыч - SB 2-8-T - phoenixcontact Коммутационные переключыч - SB 3-8-T - phoenixcontact Коммутационные переключыч - SB 4-8-T - phoenixcontact Гнездо для шупа тестера - PSBJ-URTK 6 YE - phoenixcontact Гнездо для шупа тестера - PSBJ-URTK 6 GN - phoenixcontact Гнездо для шупа тестера - PSBJ-URTK 6 RD - phoenixcontact Гнездо для шупа тестера - PSBJ-URTK 6 BU - phoenixcontact Концевой стопор - EINS 35 N phoenixcontact Держатель маркировки клеммных коробок - KLM-A phoenixcontact	3026272 3026340 1052002 3026366 3026492 3026379 3026405 3026418 3026719 3026434 0800666 1004348	500V AC, 41A - - - - - желтый зеленый красный синий -	30 4 60 1 1 5 6 6 6 14 1
21	X1-X3-X5	Прокладные клеммы - UT 4 - phoenixcontact Концевая крышка - D-UT 2,5/10 - phoenixcontact Планика Zack - ZB 6 UNBEDRUCKT - phoenixcontact Переключыч - FBS 10-6 - phoenixcontact Концевой стопор - EINS 35 N phoenixcontact Держатель маркировки клеммных коробок - KLM-A phoenixcontact	3044102 3047028 1051003 3030271 0800666 1004348	1000V AC, 32A - - - - -	1 1 1 1 1 1

Спецификация 1Т резервные защиты трансформатора 2A1					
№	Обоз	Наименование	Тип	Тех. харак	Кол-во
1	2A1	Терминал Защиты трансформатора Т80 (General Electric)	T80-UE3-HEH-FBL-HEP-MBL-P6X-UBL-W6W	DI-34; DO-24	1
2	2SF2, 2SF3	Выключатель автоматический C60H-DC Schneider Electric контакт состояния of+ofsd для с60/C120 Schneider Electric	AGH61522 AG N 26929	500VDC 2A 2P C 415 В 6 А 240 В	2 2
3	2SF11	Выключатель автоматический C60H-DC Schneider Electric контакт состояния of+ofsd для с60/C120 Schneider Electric	AGH61524 AG N 26929	500VDC 4A 2P C 415 В 6 А 240 В	1 1
4	2SA1	Переключатель АBB 2-х поз. (1-2) (треухров.) 25 А L90°	OC2S306PNBN00NWS3	3P6K, 25 А	1
5	2SA3	Переключатель АBB 1-но поз. (0-1) (треухров.) 25 А L90°	OC2S306PNBN00NA6	6P6K, 25 А	1
6	SB2	Кнопка без фиксации АBB Контактный элемент NO АBB Контактный элемент NC АBB	P9M1PILG P9B10VN P9B01VN		1 2 1
7	2KL1+2KL4	Реле промежуточное DRIV670220LT - Weidmüller, колодка (разъем) SCM 400 ECO - Weidmüller, фиксирующий зажим SCM CLIP P - Weidmüller, Маркировочные элементы для устройств x 26 mm, PA 66, белый	7760056100 7760056264 7760056367 1520980000	220В DC 4С0	4 4 4 4
8	2A2-2A4	Реле контроля тока утечки типа PKTY-01 Релематика	PKTY-01	0,4-10 мА блок	3
9	2HKQ	Индикатор светодиодный SUS-01-Q G/R 220VDC eleco	SUS-01-Q-G-R-220V+DC	220V DC (3IK)	1
10	2HS2	Индикатор светодиодный CSL-12-R-G-220V+DC eleco уточнить	CSL-12-R-G-220V+DC	220V DC (K/8)	2
11	2HS3	Индикатор светодиодный SUS-01 G/R 220VDC eleco	SUS-01-G-R-220V+DC	220V DC (3IK)	1
12	2HLA	Индикатор светодиодный CL2-520R ABB	1SF4619403R5201	220V DC (Красный)	1
13	2HLP	Индикатор светодиодный CL2-520T ABB	1SF4619403R5203	220V DC (Желтый)	1
14	2SG1+2SG6	Контрольная колодка - FAME 612+1 - phoenixcontact Рабочий штекер - FAME-WP 12+1 - phoenixcontact Переключыч - FBS 2-8 - phoenixcontact Планика Zack - ZB 6 UNBEDRUCKT - phoenixcontact	3074105 3074123 3030284 1052002	400V AC, 24A 400V AC, 24A/400V 41A ---	6 6 12 468
15	2R1+2R11	Резистор проволочный с радиатором HS25 10K J ARCOL	HS25 10K J	10kΩ, 9-25W, 550V	11
16	XH	Клеммы с новыми рамками клеммными - UT 4-MTL - phoenixcontact Концевая крышка - D-UT 2,5/4-QUATTRO phoenixcontact Планика Zack - ZB 6 UNBEDRUCKT - phoenixcontact Переключыч - FBS 3-6 - phoenixcontact Концевой стопор - EINS 35 N phoenixcontact Держатель маркировки клеммных коробок - KLM-A	3046144 - 1051003 3030242 0800666 1004348	500V AC, 20A - - - - -	6 6 12 2 1 1
17	VD	Прокладные клеммы - UDK 4-DIOL-R - phoenixcontact Концевая крышка - D-UDK 4 - phoenixcontact Планика Zack - ZB 6 UNBEDRUCKT - phoenixcontact Гребенчатый мостик - EB 2-6 - phoenixcontact Концевой стопор - EINS 35 N phoenixcontact Держатель маркировки клеммных коробок - KLM-A	2775317 2775113 1051003 0201155 0800666 1004348	630V AC, 1A - - - - -	10 1 20 6 1 1
18	XA2	Измерительная клемма с полунювым рамкаемлем - URTK 6 Концевая крышка - D-URTK 6 - phoenixcontact Планика Zack - ZB 6 UNBEDRUCKT - phoenixcontact Коммутационные переключыч - SB 2-8-T - phoenixcontact Коммутационные переключыч - SB 3-8-T - phoenixcontact Коммутационные переключыч - SB 4-8-T - phoenixcontact Гнездо для шупа тестера - PSBJ-URTK 6 YE - phoenixcontact Гнездо для шупа тестера - PSBJ-URTK 6 GN - phoenixcontact Гнездо для шупа тестера - PSBJ-URTK 6 RD - phoenixcontact Гнездо для шупа тестера - PSBJ-URTK 6 BU - phoenixcontact Концевой стопор - EINS 35 N phoenixcontact Держатель маркировки клеммных коробок - KLM-A phoenixcontact	3026272 3026340 1052002 3026366 3026492 3026379 3026405 3026418 3026719 3026434 0800666 1004348	500V AC, 41A - - - - - желтый зеленый красный синий -	30 4 60 1 1 5 6 6 6 14 1
19	X2-X4-X6	Прокладные клеммы - UT 4 - phoenixcontact Концевая крышка - D-UT 2,5/10 - phoenixcontact Планика Zack - ZB 6 UNBEDRUCKT - phoenixcontact Переключыч - FBS 10-6 - phoenixcontact Концевой стопор - EINS 35 N phoenixcontact Держатель маркировки клеммных коробок - KLM-A phoenixcontact	3044102 3047028 1051003 3030271 0800666 1004348	1000V AC, 32A - - - - -	1 1 1 1 1 1

Подп. и дата
Инб. № докл.
Взам. инб. №
Подп. и дата
Инб. № докл.