

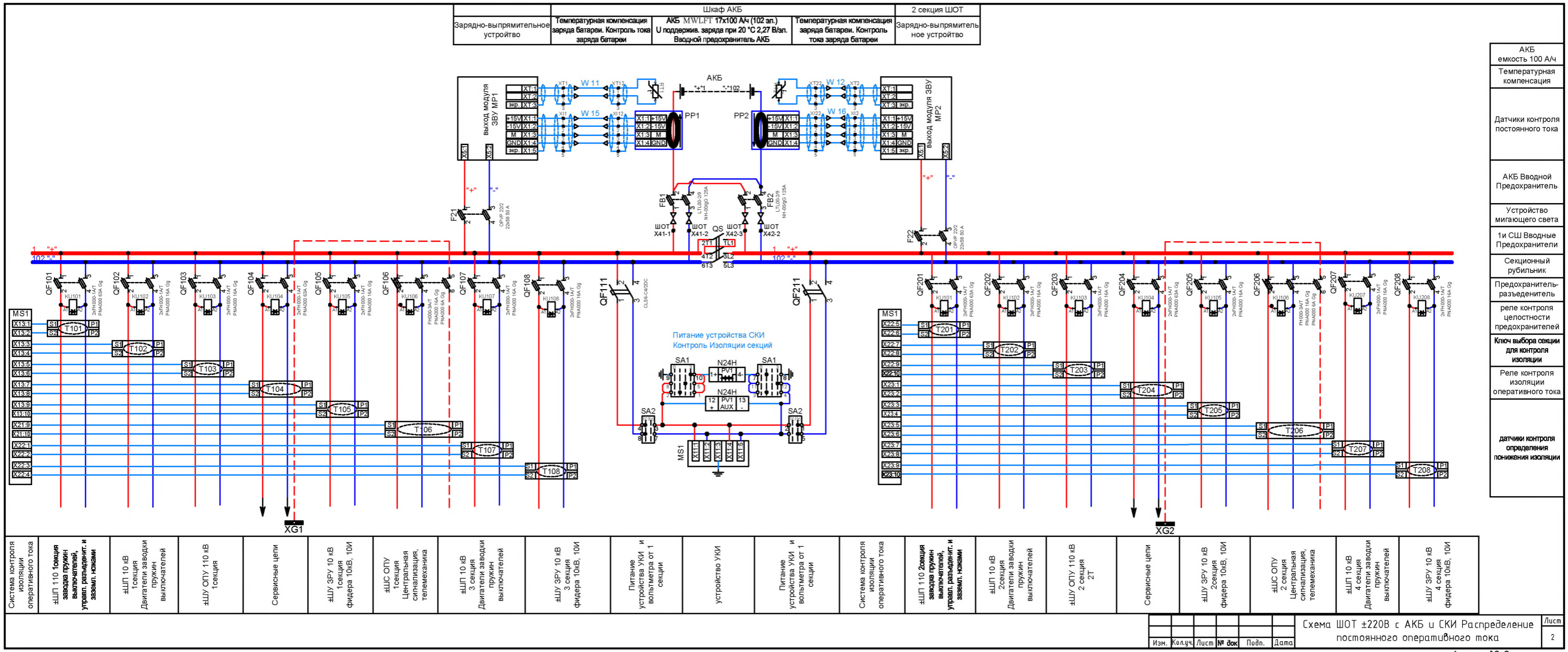
Вводные предохранители (Главная защита шкафа)
Автоматы питания зарядно-выпрямительных устройств МР1 (ЗВУ)
Зарядно-выпрямительные устройства МР1 (ЗВУ)
Шкаф АКБ
Выходные предохранители 1МР1 и 2МР1 (ЗВУ) защита ввода питания, Входные предохранители АКБ
потребители 220 В DC
выходные автоматы
1-2 секции 220 В DC
выходные предохранители
Устройство системы контроля сопротивления изоляции (СКИ)

Схема шкафа оперативного тока ±220В с аккумуляторной батареей и СКИ

Схема ШОТ
 ПС Кировская
 110/10 кВ
 Принципиальная
 схема ШОТ

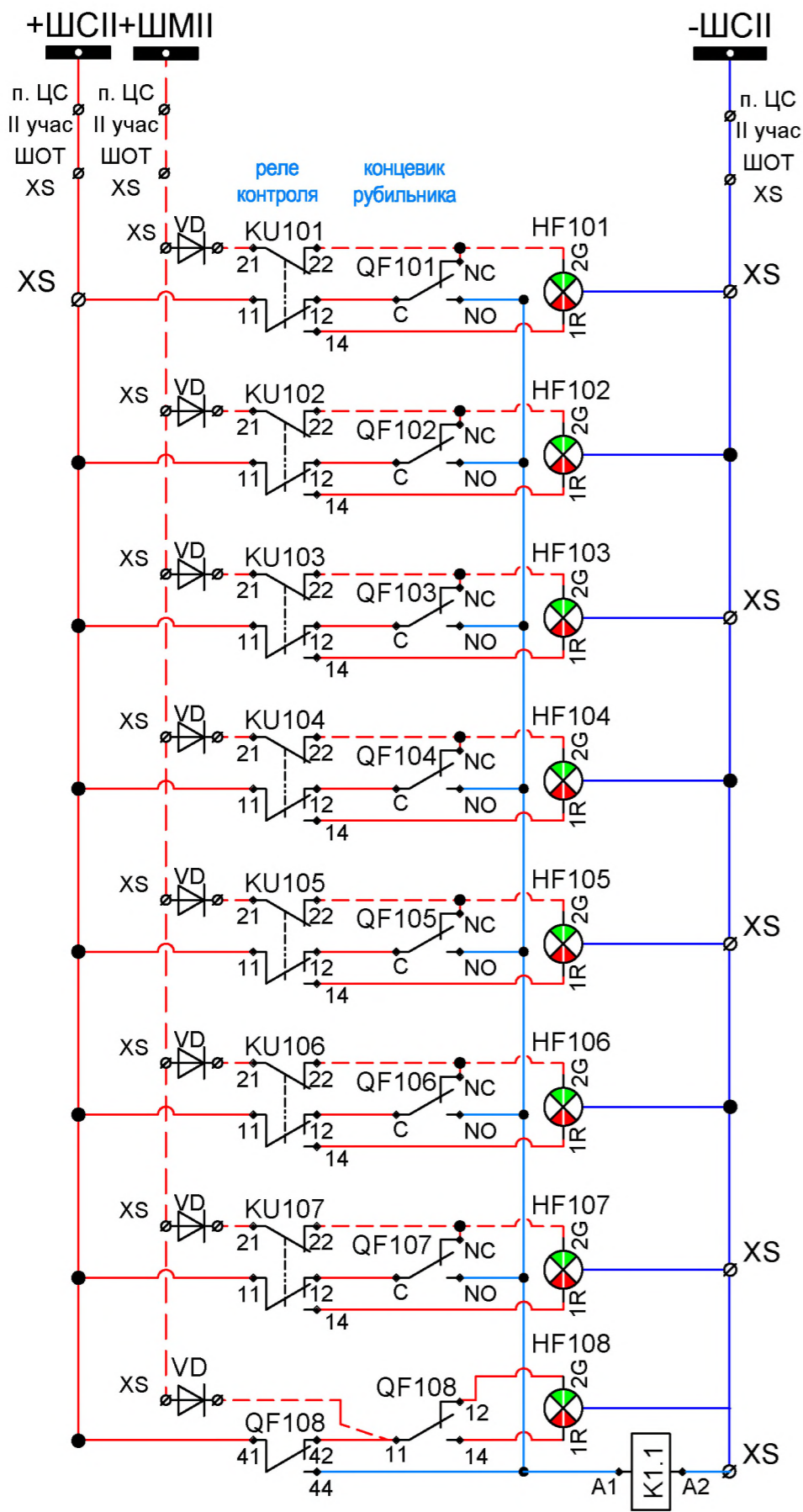
Лист	Масса	Масштаб
Лист 1		1:1
Листов 6		

Изм.	Лист	№ докум.	Подп.	Дата
Разраб.				
Проверил				
Т.контр.				
Вед. инж.				
Нач. РЗА				
Утв. Т.дир.				



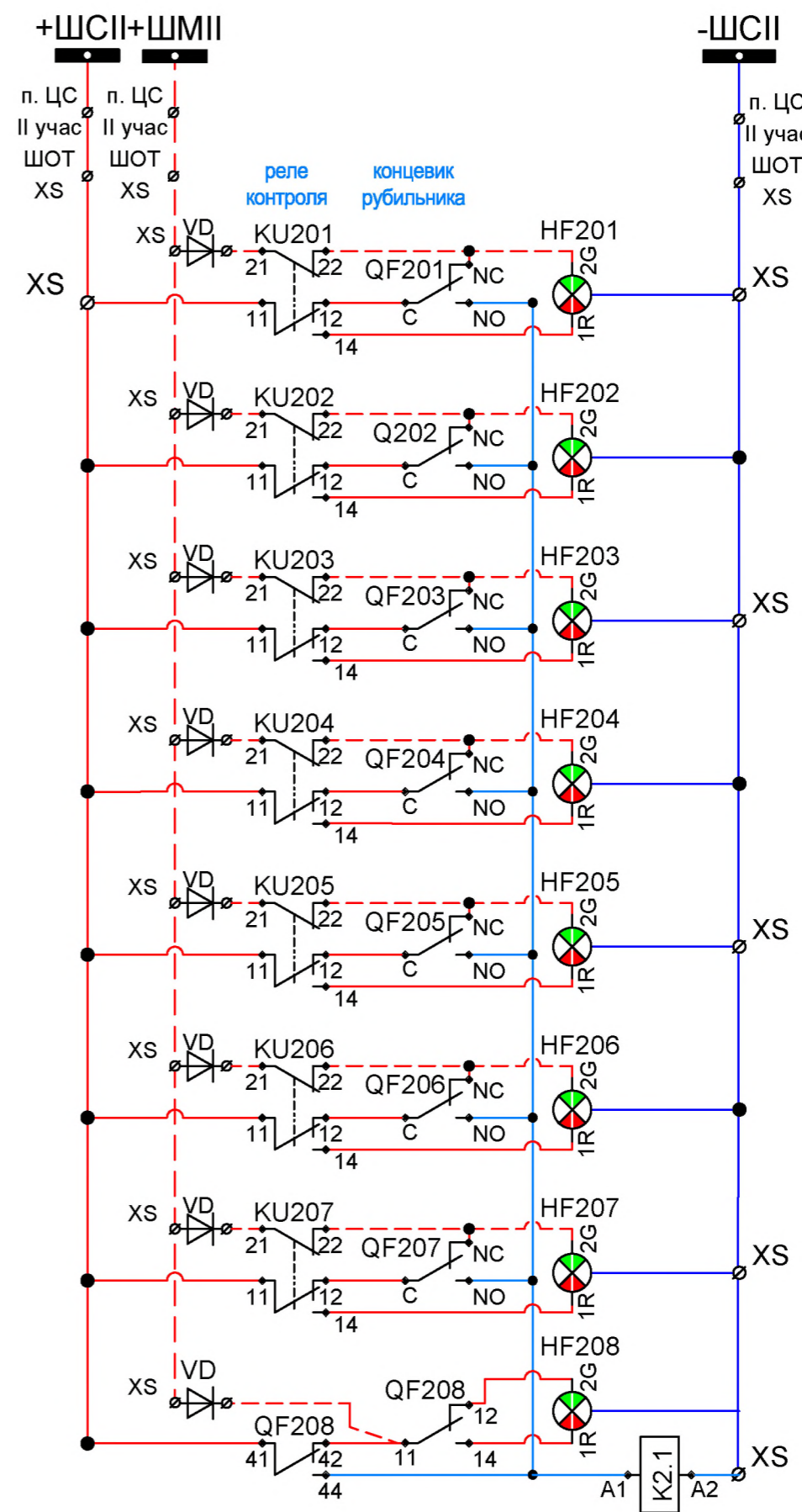
Система контроля изоляции оперативного тока	ЩЛП 110 1 секция заводские пульты выключателей, управл. разъединит. и замыкат. ножами	ЩЛП 10 кВ 1 секция Двигатели заводки пружин выключателей	ЩШУ ОПУ 110 кВ 1 секция	Сервисные цепи	ЩШУ ЗРУ 10 кВ 1 секция фидера 10кВ, 10И	ЩШС ОПУ 1 секция Центральная сигнализация, телемеханика	ЩШП 10 кВ 3 секция Двигатели заводки пружин выключателей	ЩШУ ЗРУ 10 кВ 3 секция фидера 10кВ, 10И	Питание устройства УКИ и вольтметра от 1 секции	устройство УКИ	Питание устройства УКИ и вольтметра от 1 секции	Система контроля изоляции оперативного тока	ЩШП 110 2 секция заводские пульты выключателей, управл. разъединит. и замыкат. ножами	ЩЛП 10 кВ 2 секция Двигатели заводки пружин выключателей	ЩШУ ОПУ 110 кВ 2 секция 2Т	Сервисные цепи	ЩШУ ЗРУ 10 кВ 2 секция фидера 10кВ, 10И	ЩШС ОПУ 2 секция Центральная сигнализация, телемеханика	ЩШП 10 кВ 4 секция Двигатели заводки пружин выключателей	ЩШУ ЗРУ 10 кВ 4 секция фидера 10кВ, 10И
---	---	--	-------------------------	----------------	---	---	--	---	---	----------------	---	---	---	--	----------------------------	----------------	---	---	--	---

АКБ емкость 100 А/ч	Температурная компенсация	Датчики контроля постоянного тока	АКБ Вводной Предохранитель	Устройство мигающего света	1и СШ Вводные Предохранители	Секционный рубильник	Предохранитель-разъединитель	реле контроля целостности предохранителей	Ключ выбора секции для контроля изоляции	Реле контроля изоляции оперативного тока	датчики контроля определения понижения изоляции
---------------------	---------------------------	-----------------------------------	----------------------------	----------------------------	------------------------------	----------------------	------------------------------	---	--	--	---



Питание
сигнализации
панели ШОТ

Световая индикация положения крышки с предохранителями,
перегорания предохранителя 1 секции ШОТ

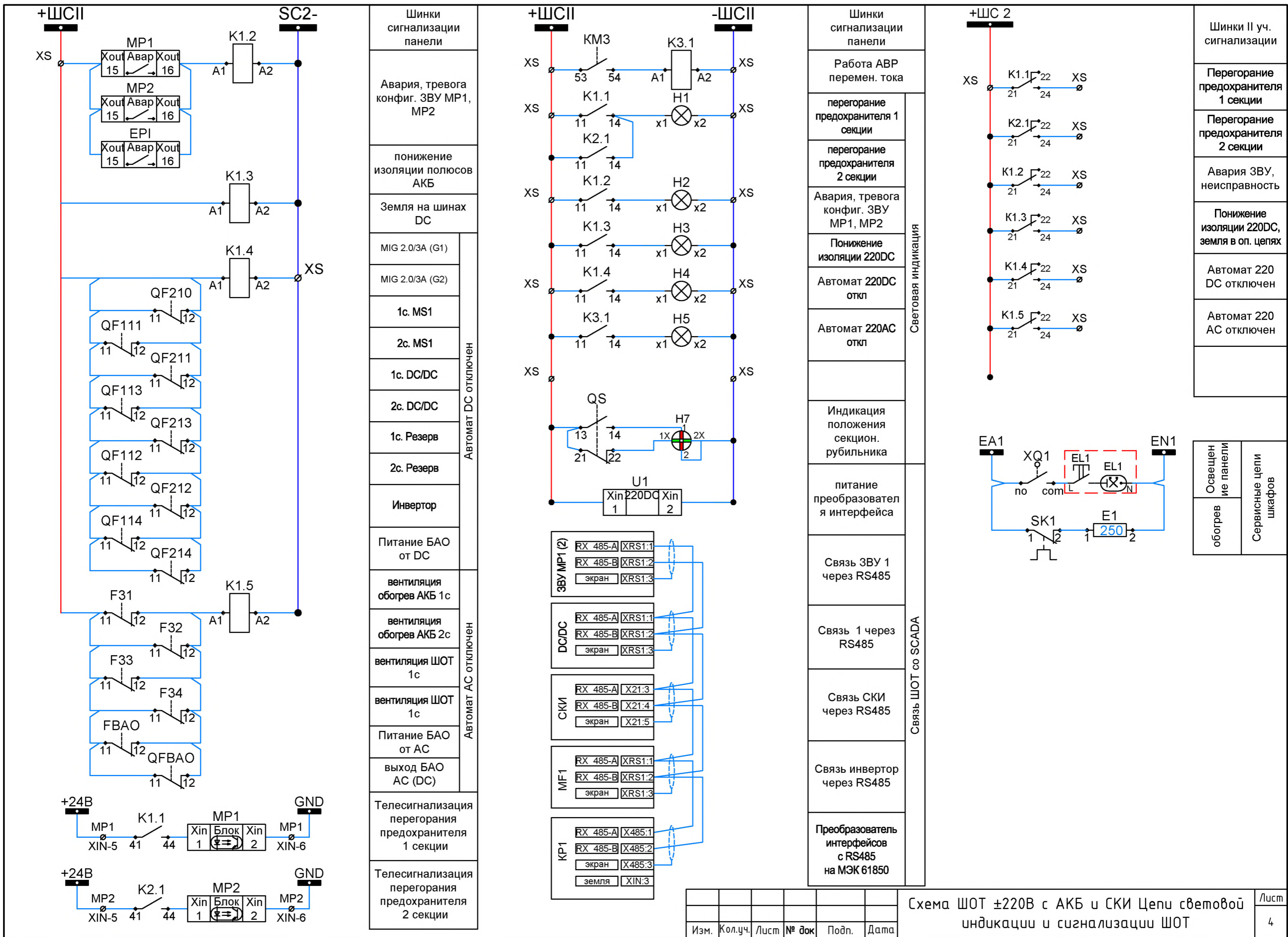


Питание
сигнализации
панели ШОТ

Световая индикация положения крышки с предохранителями,
перегорания предохранителя 2 секции ШОТ

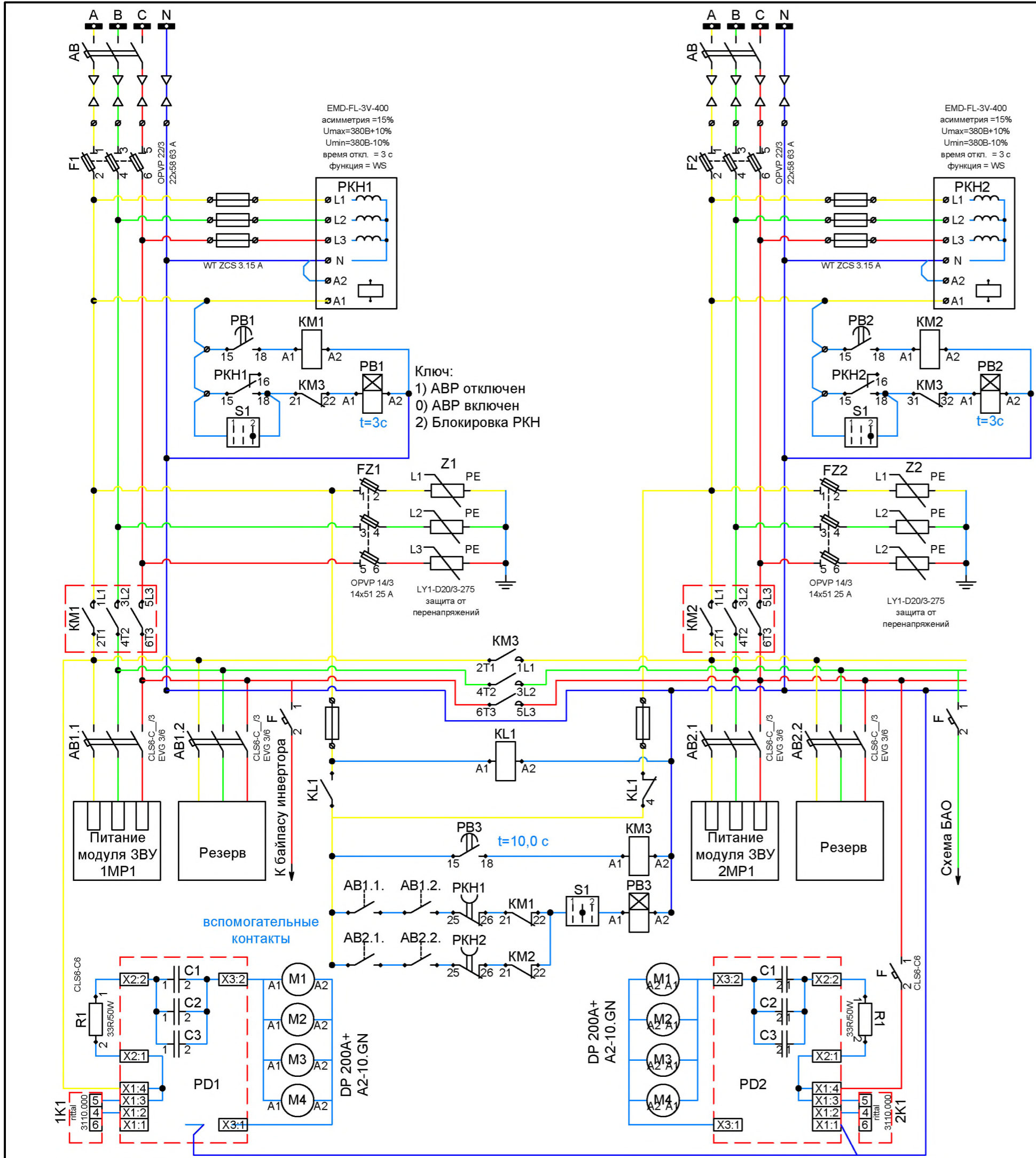
Изм.	Кол.уч.	Лист	№ док	Подп.	Дата

Схема ШОТ ±220В с АКБ и СИ
Цепи световой индикации



Изм.	Кол.уч.	Лист	№ док	Подп.	Дата

Схема ШОТ ±220В с АКБ и СКИ Цепи световой индикации и сигнализации ШОТ



EMD-FL-3V-400
асимметрия =15%
U_{max}=380В+10%
U_{min}=380В-10%
время откл. = 3 с
функция = WS

EMD-FL-3V-400
асимметрия =15%
U_{max}=380В+10%
U_{min}=380В-10%
время откл. = 3 с
функция = WS

Ключ:
1) АВР отключен
0) АВР включен
2) Блокировка РКН
t=3с

LY1-D20/3-275
защита от
перенапряжений

LY1-D20/3-275
защита от
перенапряжений

вспомогательные
контакты

Схема БАО

Вводные автоматы 0,4 кВ от щита собственных нужд
Ввода 3x380 В АС
Главная защита шкафа
реле контроля фаз
Контактор
реле задержки включения контакторов
ключ блокировки РКН
защита от перенапряжений
контакторы АВР питания выпрямителей
питание зарядно-выпрямительных устройств
АВР опер. тока секционирующего контактора
питание вентиляторов
регулятор температуры
регулирование скорости вращения вентиляторов
Охлаждение шкафа (35С°)

Система АВР

Изм.	Кол.уч.	Лист	№ док.	Подп.	Дата

спецификация						
№	Обозн	Наименование	Тип	Тех.харак	Кол-во	
1	Шкаф №1(АКБ)	800х2000х800, цоколь 200 мм, передняя дверь металл, задняя двустворчатая метал, заход кабеля снизу	Rittal TS		1	
2	Шкаф №2(распределение)	800х2000х800, цоколь 200 мм, передняя дверь прозрачная, задняя двустворчатая метал, заход кабеля снизу	Rittal TS		1	
3	E1	SZ Светодиодный светильник	Rittal 2500100, SZ	400 лм, 100-240В	2	
4	F31;F32	Автомат. выключатель Обогрев шкаф с АКБ Вспомогательный блок-контакт	CLS6-C4 Z-NHK	4А; С	2	
5	F33;F34	Автомат. выключатель Вентиляция шкафа ШОТ Вспомогательный блок-контакт	CLS6-C4 Z-NHK	4А; С	2	
6	Z1;Z2	Защита от перенапряжений	LY1-D20/3-275		2	
7	РКН1;РКН2	Контроль напряжения ввода 1(2)	EMD-FL-3V-400	3V-400V	2	
8	MS1	Главное устройство СКСИ контроль сопротивления отходящих линий		220В DC	1	
9	T101-T206	Датчик тока PPU21600			12	
10	U1	Преобразователь интерфейсов RS485 в МЭК 61850		220В DC	1	
11	F1, F2	Защита ввода питания	OPVP 22/3 OEZ	22х58 gG 50A	2	
12	F11;F12	Автомат. выключатель питание модуля МР1; МР2 Вспомогательный блок-контакт	CLS6-C32 Z-NHK	32А; С	2	
13	F21;F22	Разъединитель-предохранитель выход модуля МР1; МР2	OPVP 22/2 OEZ	22х58 gG 32A	2	
14	FB1;FB2	Разъединитель-предохранитель защита секции 1 и 2 постоянного тока	LTL00-2/9	NH-00/gG 125A	2	
15	FBAO	Автомат. выключатель питание модуля БАО по сети 220В AC Вспомогательный блок-контакт	CLS6-C10 Z-NHK	10А; С	1	
16	FZ1;FZ2	Разъединитель-предохранитель защита от перенапряжений OEZ	OPVP14-3 OEZ	14х51 gG 25A	2	
17	G1;G2	Формирование сигнала мигающего света	MIG2.0/3A 220VDC	3A, 220В DC	2	
18	H1+H6	Световая сигнализация неисправности на панели ШОТ	NEF30-LDc 24-230V	24-230V AC/DC	6	
19	H7	Световая индикация положения разъединителя	NEF30-WPcz	220V DC	1	
20	HF101+109 HF201+209	Световая индикация состояния аппаратов защиты 1-2 секции	LRG-D16-220V-DC/ WK/HK	220VDC (K) 10mm	18	
21	K1.1;K1.2; K1.3;K1.4; K1.5;K2.1;K3.1	Контроль напряжения на отходящих фидерах 1(2) секции	DRM570220LT 220VDC RIM 2 110/230VDC	FS 4CO DRM/DRL CLIP M	7	
22	KU101+108 KU201+208	Контроль напряжения на отходящих фидерах 1(2) секции	DRM570220LT 220VDC RIM 2 110/230VDC	FS 4CO DRM/DRL CLIP M	16	
23	K15	Контроль напряжения AC на вводе AC БАО	DRM570730LT 230VAC RIM 3 110/230VAC	FS 4CO DRM/DRL CLIP M	1	
24	K11;K12	Задержка включения вводов AC(DC) БАО	ETR4-11A	220D AC	2	
25	PB1+PB3	Задержка включения вводов 380 AC			3	
26	Sk1	Регулятор температуры (термостат)	3110000, Rittal SK		2	
27	E1	обогреватель	3105380, Rittal SK	250W, 230V AC	2	
28	M1+M8	Вентилятор DP200A 220/240 VAC 22W		220 VAC 22W		
29	MP1;MP2	Зарядно-подзарядное выпрямительное устройство (модуль)		220 VDC; 25A	2	
30	EP1	Модуль DC/DC преобразования		220 VDC; 30A	2	
31	MF1	Инвертор		220 VDC; 2,5 кВА	1	
32	BS-1, BS-2	Изолированная система шин	Rittal SV RiLine	E-CU	2	
33	PP1;PP2	Преобразователь тока LEM HTA 50-s		50A DC	2	
34	PV1	Вольтметр Lumel N24-H-2-4-04-00-X(русский) или E-0	N24-H-2-4-04-00-X	250 VDC	1	
35	QF101+108 QF201+208	Разъединитель-предохранитель выход фидеров 1 секции 220 В DC Разъединитель-предохранитель выход фидеров 2 секции 220 В DC	FH000-1AT OD-FH-SK OD-FH000SS24	PNA000 16(32)A gG	16	
36	QF111-211; QF112-212;	Автомат. выключатель Вспомогательный блок-контакт	CLS6-C4/2-DC Z-NHK	4А; С	20	
37	QF301-306	Автомат. выключатель Вспомогательный блок-контакт	CLS6-B10/2-DC Z-NHK	10А; В	6	
38	QF401-405	Автомат. выключатель Вспомогательный блок-контакт	CLS6-B10/2 Z-NHK	10А; В	5	
39	QF109-209; QF110-210	Автомат. выключатель Вспомогательный блок-контакт	CLS6-C6/2-DC Z-NHK	6А; С	20	
40	QF114	Автомат. выключатель Вспомогательный блок-контакт	CLS6-C25/2-DC Z-NHK	25А; С	1	
41	QF214	Автомат. выключатель Вспомогательный блок-контакт	CLS6-C10/2-DC Z-NHK	10А; С	1	
42	QF113-213	Автомат. выключатель Вспомогательный блок-контакт	CLS6-C40/2-DC Z-NHK	40А; С	10	
43	QS	Переключатель-разъединитель секций ABB	OT160G03P 1SCA135139R1001	160А; 3P	1	
44	SA1	Переключатель вольтметра Apator	4G10-136-U-R014		1	
45	SA2	Переключатель измерительной цепи SAN2 Apator	4G10-55-U-R014		1	
46	KM1+3	Контактор ABB	AF 80-30-11-13		3	
Комплект ЗИП						
1		комплект предохранителей у системе распределения	OEZ		24	
2		комплект реле к системе распределения	weidmuller		16	
Схема ШОТ ±220В с АКБ и СКИ Спецификация ШОТ					Лист	6
Изм.	Кол.уч.	Лист	№ док	Подп.	Дата	