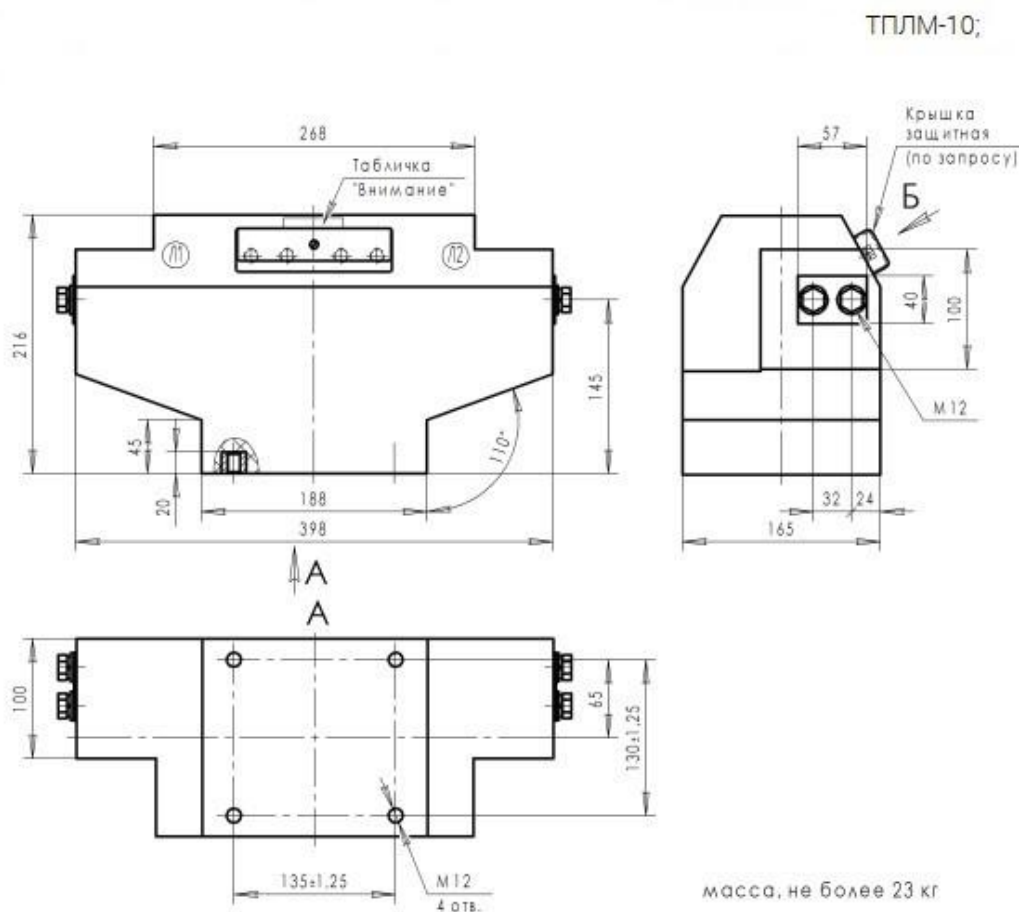
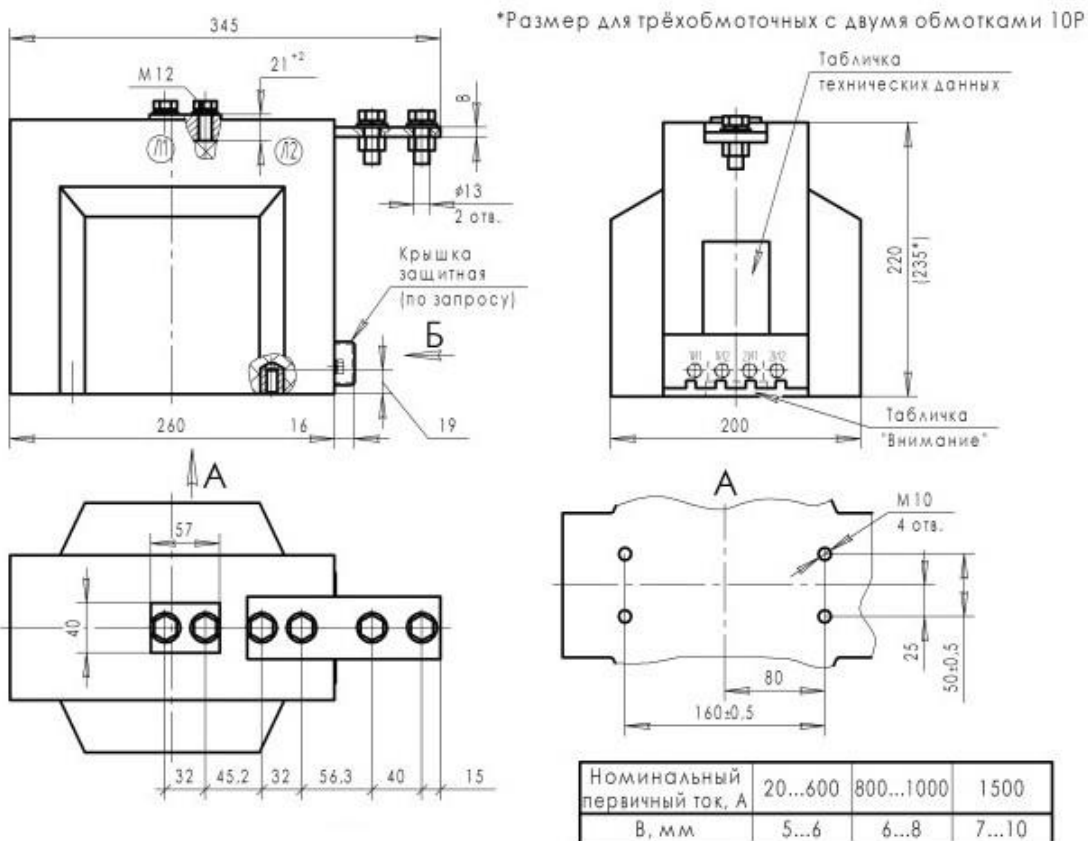


Наименование параметров	Характеристики			
Место установки	ПС «Гиска-35/10/6 кВ»: 6В2Т			
Количество штук	3			
Тип заменяемого трансформатора тока	ТПЛМ-10 или аналог			
Тип внешней изоляции	полимерная			
Климатическое исполнение и категория размещения по ГОСТ-15150	У3			
Номинальное напряжение, кВ.	10			
Наибольшее рабочее напряжение, кВ	12			
Номинальная частота, Гц.	50			
Номинальный первичный ток, А	№1	№2	№3	№4
	200-400	400	400	
Номинальный вторичный ток, А	5	5	5	
Номинальный класс точности вторичных обмоток	0,5S	10P	10P	
Номинальная вторичная нагрузка, ВА	10	20	20	
Номинальный коэффициент безопасности приборов обмотки для измерений	10			
Номинальная предельная кратность обмотки для защиты		10	10	
Ток термической стойкости, кА t=3с	25			
Ток электродинамической стойкости, кА	70			
Срок службы, лет, не менее	30			
Гарантийный срок эксплуатации с даты установки лет, не менее	5			
Интервал между поверками, лет, не менее	8			
Наличие габаритно-установочного чертежа	Да			
Примечание: В документации должны быть представлены кривые предельных кратностей для соответствующих классов.				

Габаритные и установочные размеры

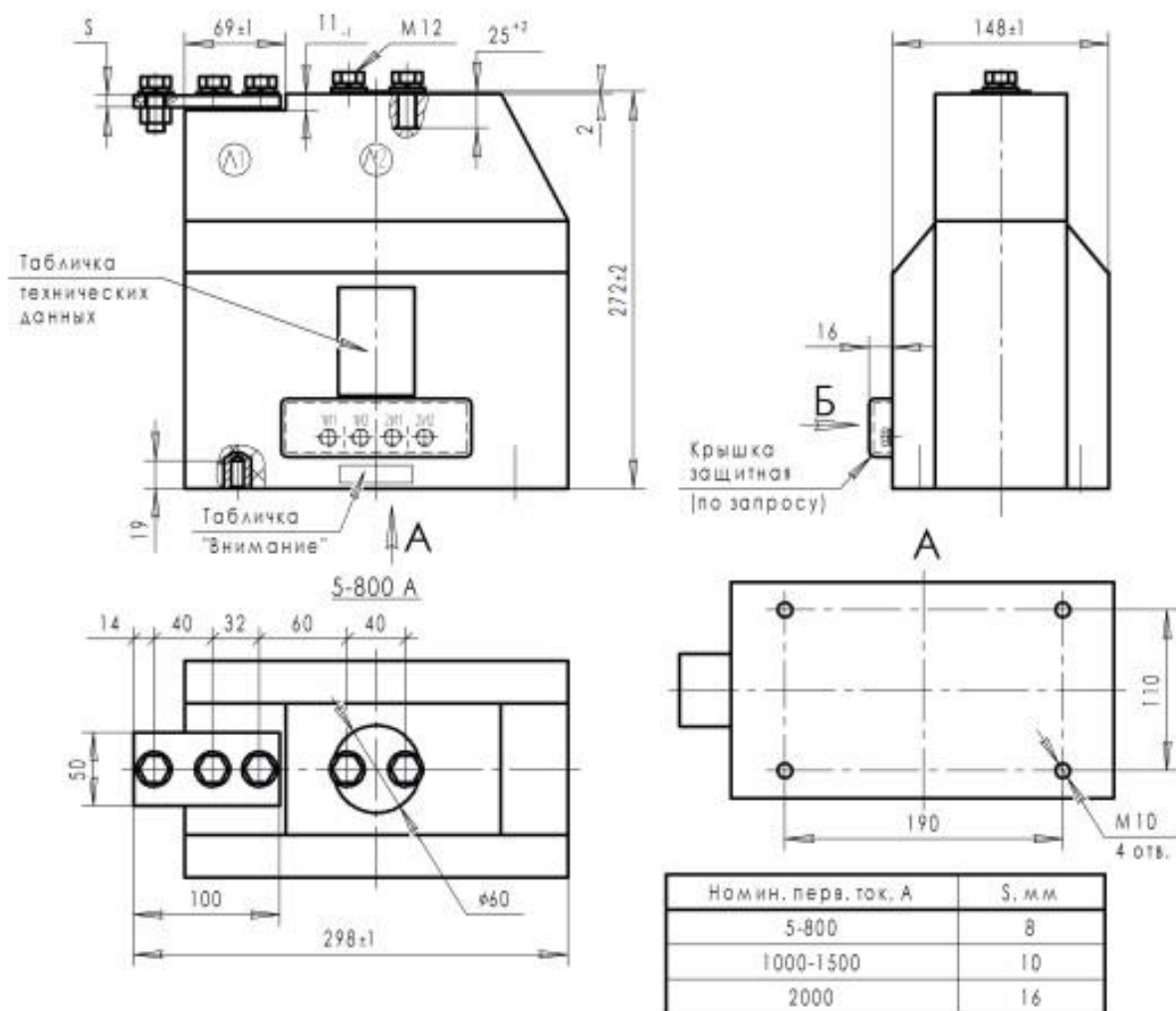


Наименование параметров	Характеристики			
Место установки	ПС «Мерениты-35/10 кВ»: 10В1Т			
Количество штук	3			
Тип заменяемого трансформатора тока	ТЛМ-10-2 У3 или аналог			
Тип внешней изоляции	полимерная			
Климатическое исполнение и категория размещения по ГОСТ-15150	У3			
Номинальное напряжение, кВ.	10			
Наибольшее рабочее напряжение, кВ	12			
Номинальная частота, Гц.	50			
Номинальный первичный ток, А	№1	№2	№3	№4
	400-800	800	800	
Номинальный вторичный ток, А	5	5	5	
Номинальный класс точности вторичных обмоток	0,5S	10P	10P	
Номинальная вторичная нагрузка, ВА	10	20	20	
Номинальный коэффициент безопасности приборов обмотки для измерений	10			
Номинальная предельная кратность обмотки для защиты		10	10	
Ток термической стойкости, кА t=3с	25			
Ток электродинамической стойкости, кА	70			
Срок службы, лет, не менее	30			
Гарантийный срок эксплуатации с даты установки лет, не менее	5			
Интервал между поверками, лет, не менее	8			
Наличие габаритно-установочного чертежа	Да			
Примечание: В документации должны быть представлены кривые предельных кратностей для соответствующих классов.				



Наименование параметров	Характеристики			
Место установки	ПС «Варница Насосная-35/6 кВ»: 6В1Ф			
Количество штук	3			
Тип заменяемого трансформатора тока	ТВК-10 или аналог			
Тип внешней изоляции	полимерная			
Климатическое исполнение и категория размещения по ГОСТ-15150	У3			
Номинальное напряжение, кВ.	10			
Наибольшее рабочее напряжение, кВ	12			
Номинальная частота, Гц.	50			
Номинальный первичный ток, А	№1	№2		№4
	200-400	400		
Номинальный вторичный ток, А	5	5		
Номинальный класс точности вторичных обмоток	0,5S	10P		
Номинальная вторичная нагрузка, ВА	10	15		
Номинальный коэффициент безопасности приборов обмотки для измерений	10			
Номинальная предельная кратность обмотки для защиты		10		
Ток термической стойкости, кА $t=3c$	25			
Ток электродинамической стойкости, кА	70			
Срок службы, лет, не менее	30			
Гарантийный срок эксплуатации с даты установки лет, не менее	5			
Интервал между поверками, лет, не менее	8			
Наличие габаритно-установочного чертежа	Да			
Примечание: В документации должны быть представлены кривые предельных кратностей для соответствующих классов.				

Габаритные и установочные размеры



Наименование параметров	Характеристики			
Место установки	ПС «Кременчуг-35/10 кВ»: 10В1Т; 10В2Т			
Количество штук	6			
Тип заменяемого трансформатора тока	ТОЛ-10 У3 или аналог			
Тип внешней изоляции	полимерная			
Климатическое исполнение и категория размещения по ГОСТ-15150	У3			
Номинальное напряжение, кВ.	10			
Наибольшее рабочее напряжение, кВ	12			
Номинальная частота, Гц.	50			
Номинальный первичный ток, А	№1	№2	№3	№4
	200-400	400	400	
Номинальный вторичный ток, А	5	5	5	
Номинальный класс точности вторичных обмоток	0,5S	10P	10P	
Номинальная вторичная нагрузка, ВА	10	20	20	
Номинальный коэффициент безопасности приборов обмотки для измерений	10			
Номинальная предельная кратность обмотки для защиты		10	10	
Ток термической стойкости, кА $t=3c$	25			
Ток электродинамической стойкости, кА	70			
Срок службы, лет, не менее	30			
Гарантийный срок эксплуатации с даты установки лет, не менее	5			
Интервал между поверками, лет, не менее	8			
Наличие габаритно-установочного чертежа	Да			
Примечание: В документации должны быть представлены кривые предельных кратностей для соответствующих классов.				

Габаритные, установочные, присоединительные размеры и масса трансформаторов тока ТОЛ-10

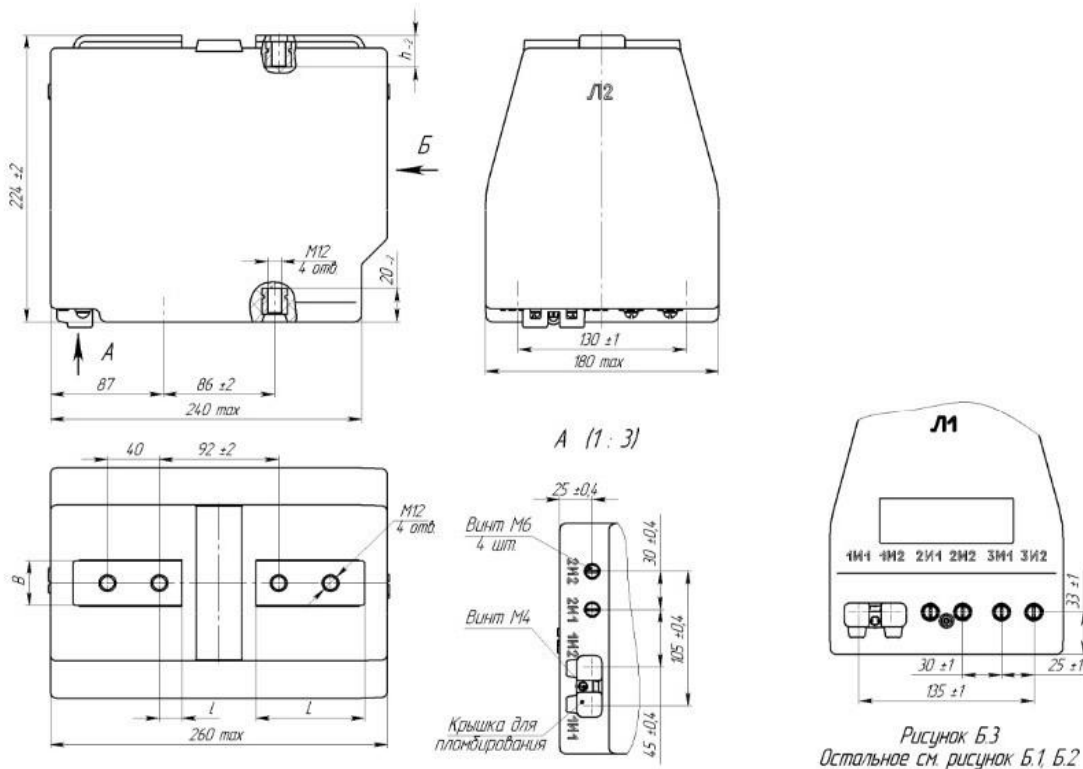


Рисунок Б.1

Рисунок Б.3
Остальное см. рисунок Б.1, Б.2

Наименование параметров	Характеристики			
Место установки	ПС «Кицканы-35/10 кВ»: 10В1Т; 10В2Т			
Количество штук	6			
Тип заменяемого трансформатора тока	ТПЛМ-10 или аналог			
Тип внешней изоляции	полимерная			
Климатическое исполнение и категория размещения по ГОСТ-15150	У3			
Номинальное напряжение, кВ.	10			
Наибольшее рабочее напряжение, кВ	12			
Номинальная частота, Гц.	50			
Номинальный первичный ток, А	№1	№2	№3	№4
	150-300	300	300	
Номинальный вторичный ток, А	5	5	5	
Номинальный класс точности вторичных обмоток	0,5S	10P	10P	
Номинальная вторичная нагрузка, ВА	10	20	20	
Номинальный коэффициент безопасности приборов обмотки для измерений	10			
Номинальная предельная кратность обмотки для защиты		10	10	
Ток термической стойкости, кА t=3с	25			
Ток электродинамической стойкости, кА	70			
Срок службы, лет, не менее	30			
Гарантийный срок эксплуатации с даты установки лет, не менее	5			
Интервал между поверками, лет, не менее	8			
Наличие габаритно-установочного чертежа	Да			
Примечание: В документации должны быть представлены кривые предельных кратностей для соответствующих классов.				

Габаритные и установочные размеры

