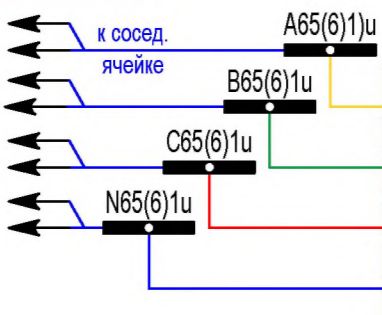
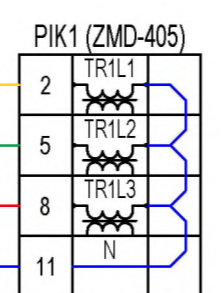
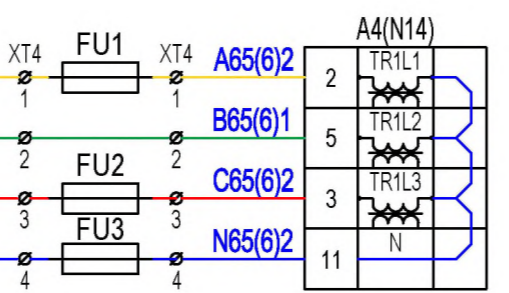
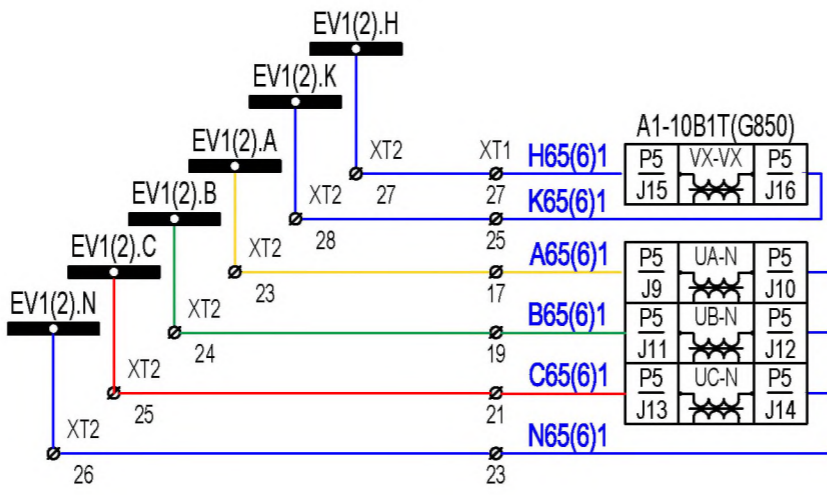
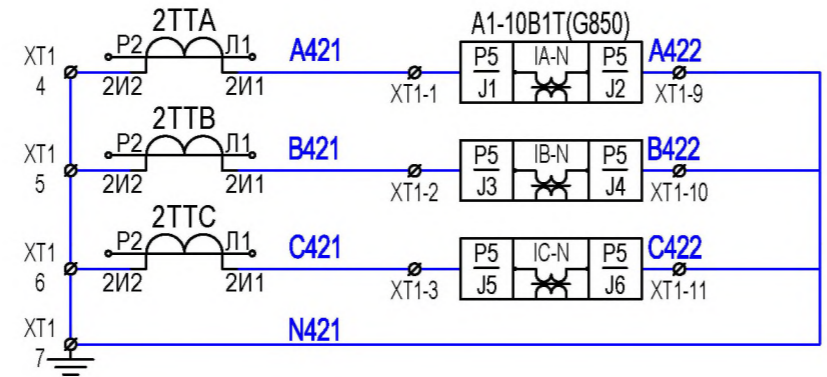
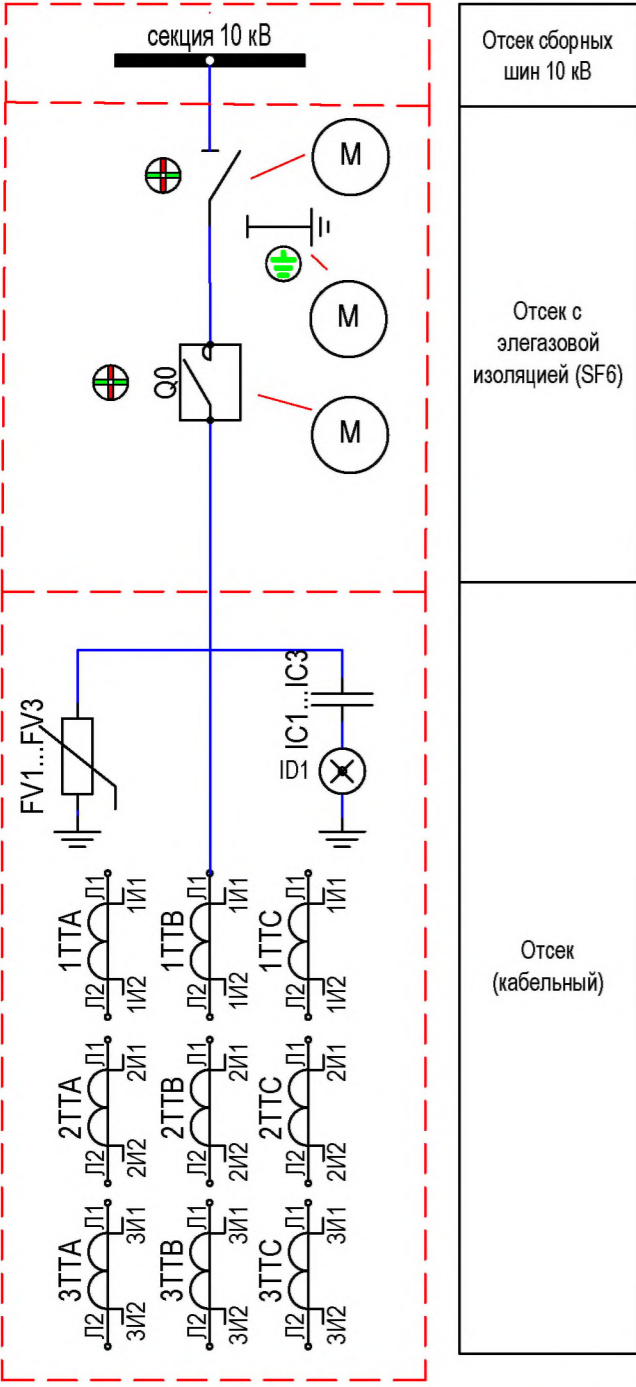


# Типовые схемы устройств релейной защиты и автоматики, АСКУЭ и учета электроэнергии ячеек КРУЭ 6-10кВ

Инв. № подл.	Подп. и дата	Взам. инв. №	Инв. № дупл.	Подп. и дата

Инв. № подл.	Подп. и дата
Изм. №	Подп. и дата
Взам. инв. №	Инв. № дупл.
Подп. и дата	Подп. и дата

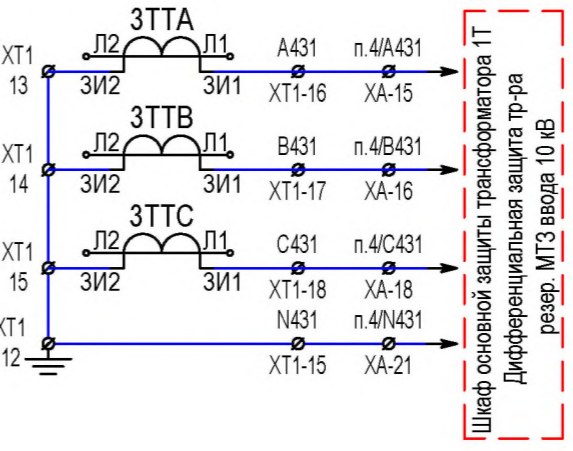
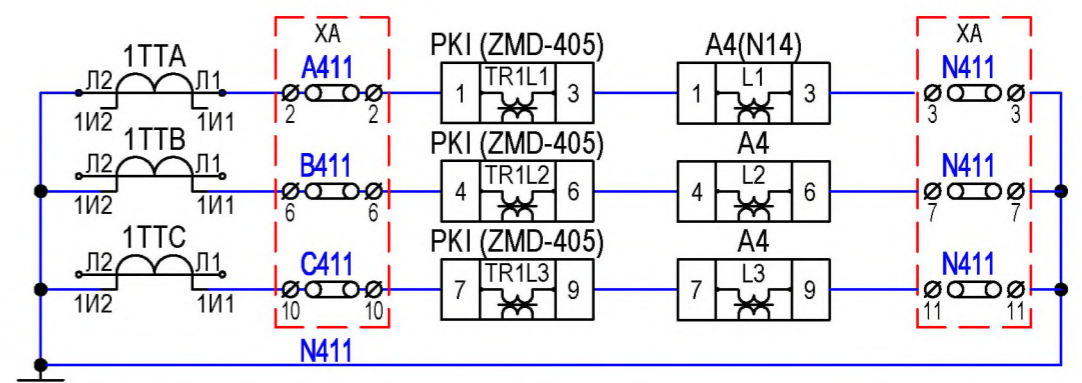
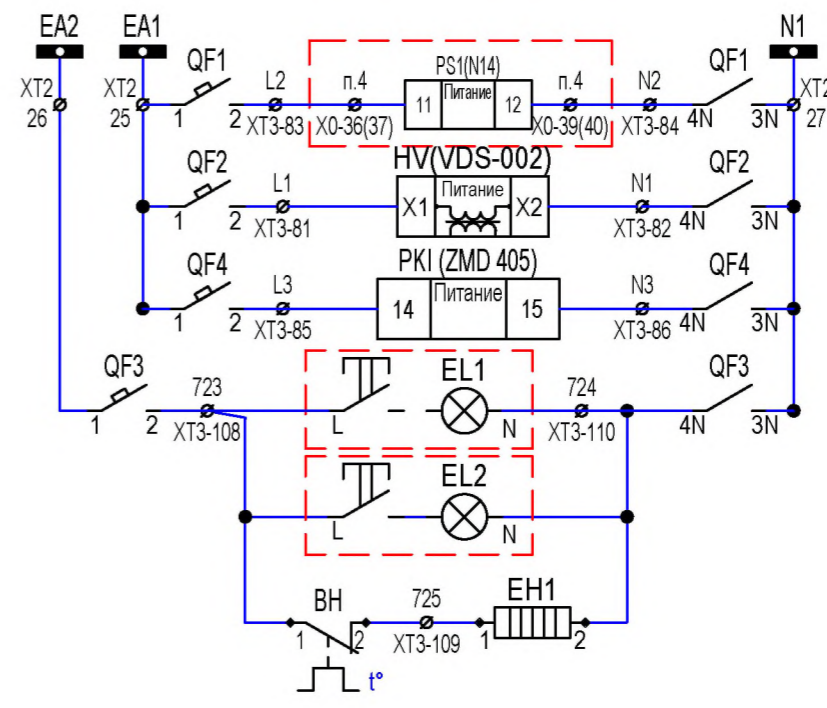
**ПОЯСНЯЮЩАЯ СХЕМА**



Токосы цепи защиты (MT3, TO) и

Цепи напряжения защиты

Цепи напряжения УЧЕТ и АСКУЭ



Шкаф основной защиты трансформатора 1Т  
Дифференциальная защита тр-ра резерв. МТЗ ввода 10 кВ

Шинки ЩСН, освещения и обогрева	Питание приборов
Питание измер. преобразователя на панели защит 1Т	
Питание указателя U	Цепи освещения и обогрева
резервное питание счетчика на двери отсека	
АВ освещения и обогрева	
Лампа отсека ввода/вывода	Цепи освещения и обогрева
Лампа релейного отсека	
обогрев релейного шкафа	

Токосы цепи Учет и АСКУЭ

Токосы цепи Диф. Защиты

**Схема управления и сигнализации 10В...Т (токовые цепи, цепи напряжения)**

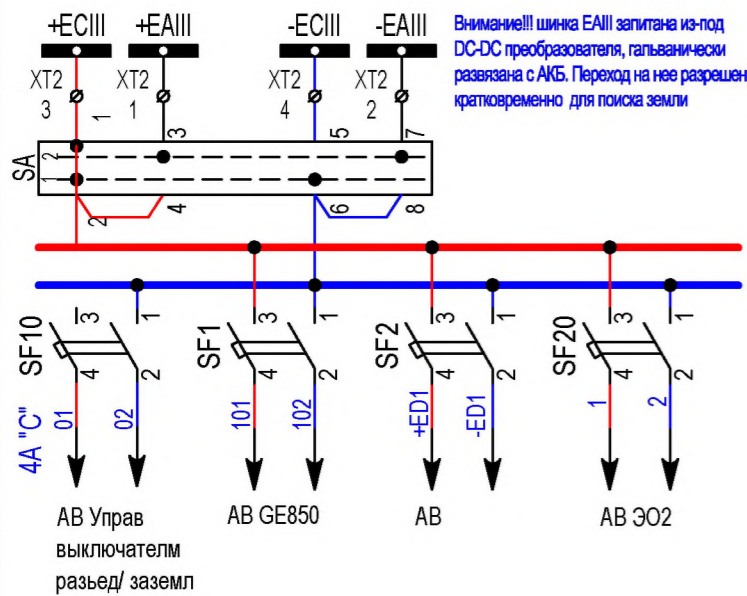
Изм.	Лист	№ докум.	Подп.	Дата
Разраб.				
Проверил				
Т.контр.				
Нач.отд.				
Н.контр.				
Утв.				

РЗА Multilin GE 850D  
Оперток АКБ 220В DC

Типовая схема КРУЭ 6-10 кВ

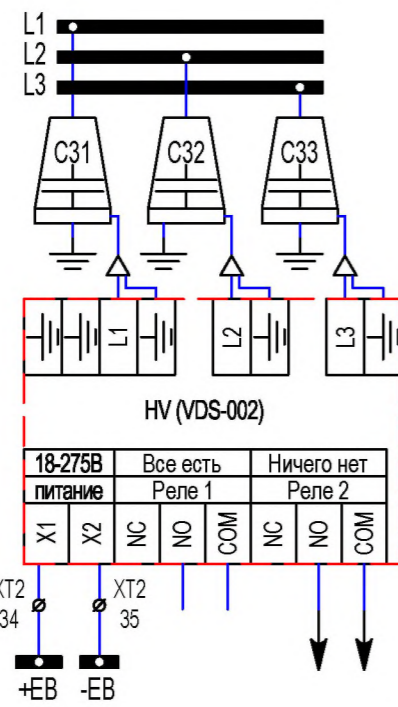
Лист	Масса	Масштаб
Лист 1		Листов 6

ГУП "ГК Днестрэнерго"

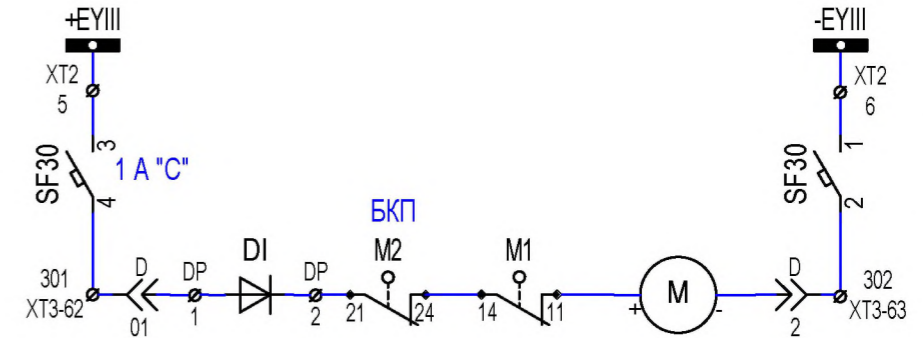
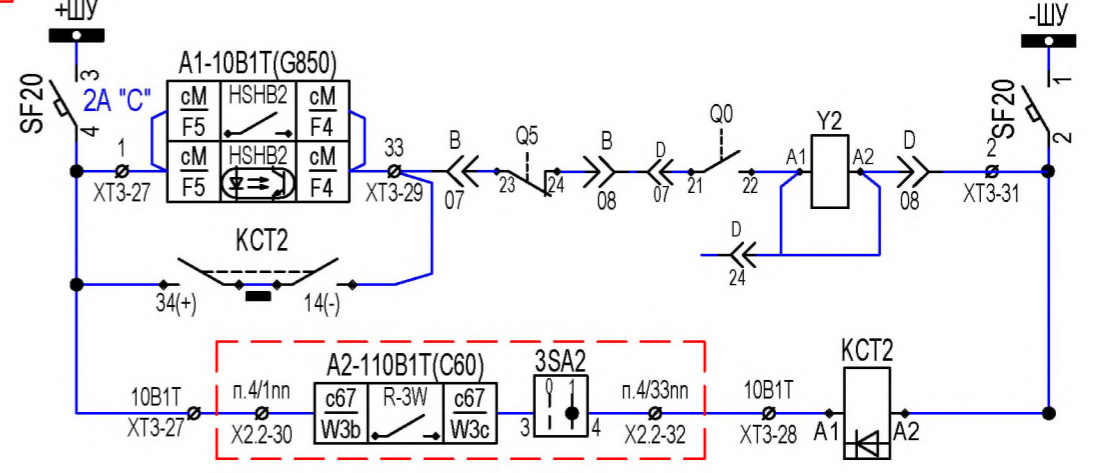
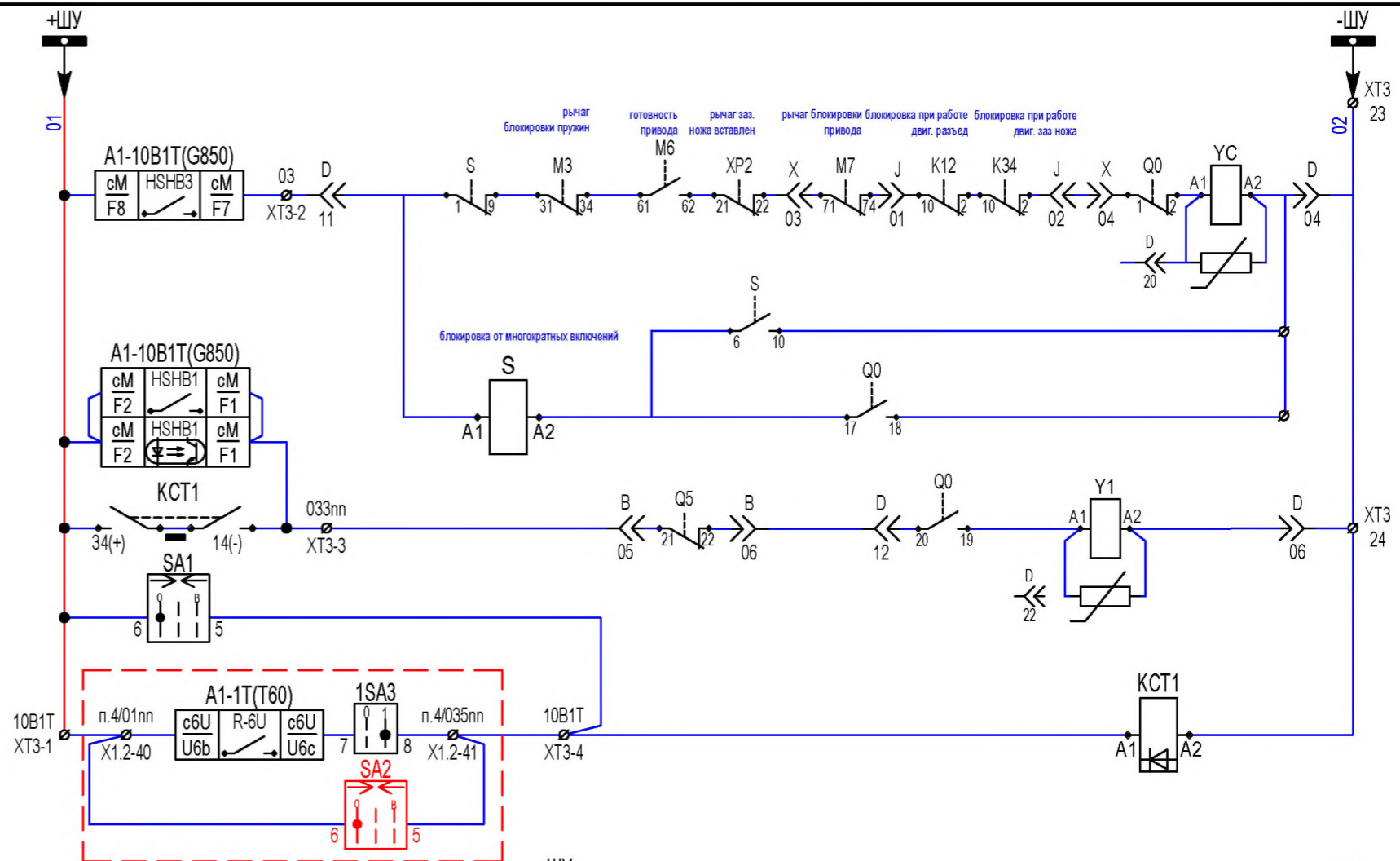


Внимание!!! шина EAIII запитана из-под DC-DC преобразователя, гальванически развязана с АКБ. Переход на нее разрешен кратковременно для поиска земли

Шинки управления
Шинки СКИ
Ключ СКИ
Отходящие автоматы ячейки
Образование ±ШУ ячейки



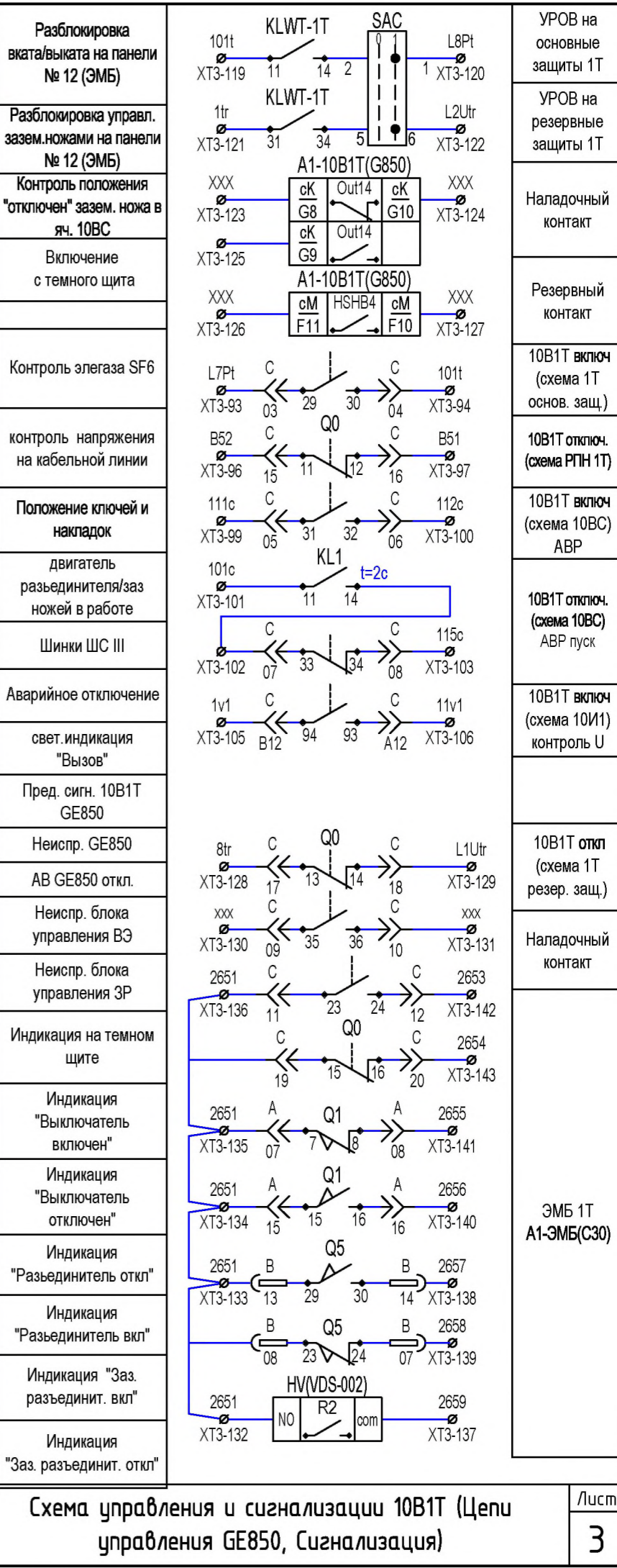
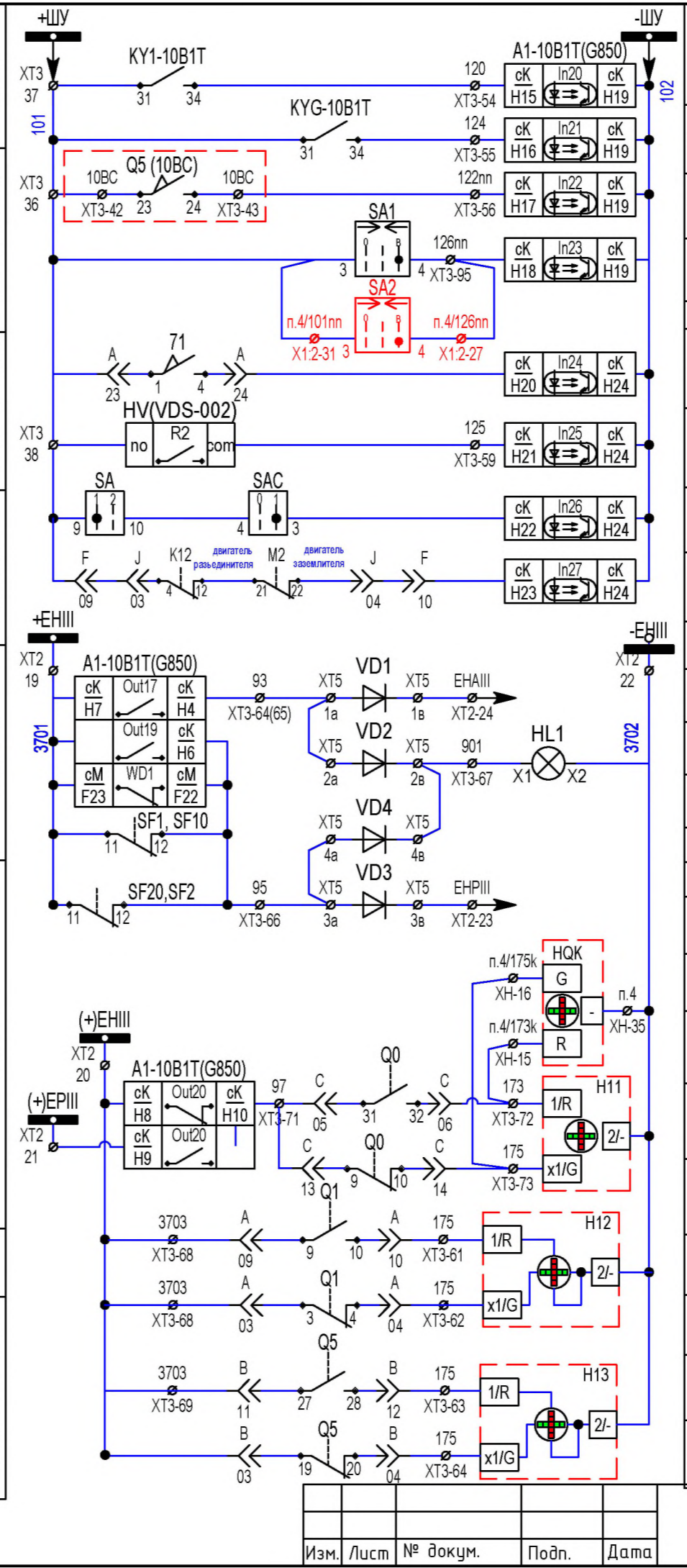
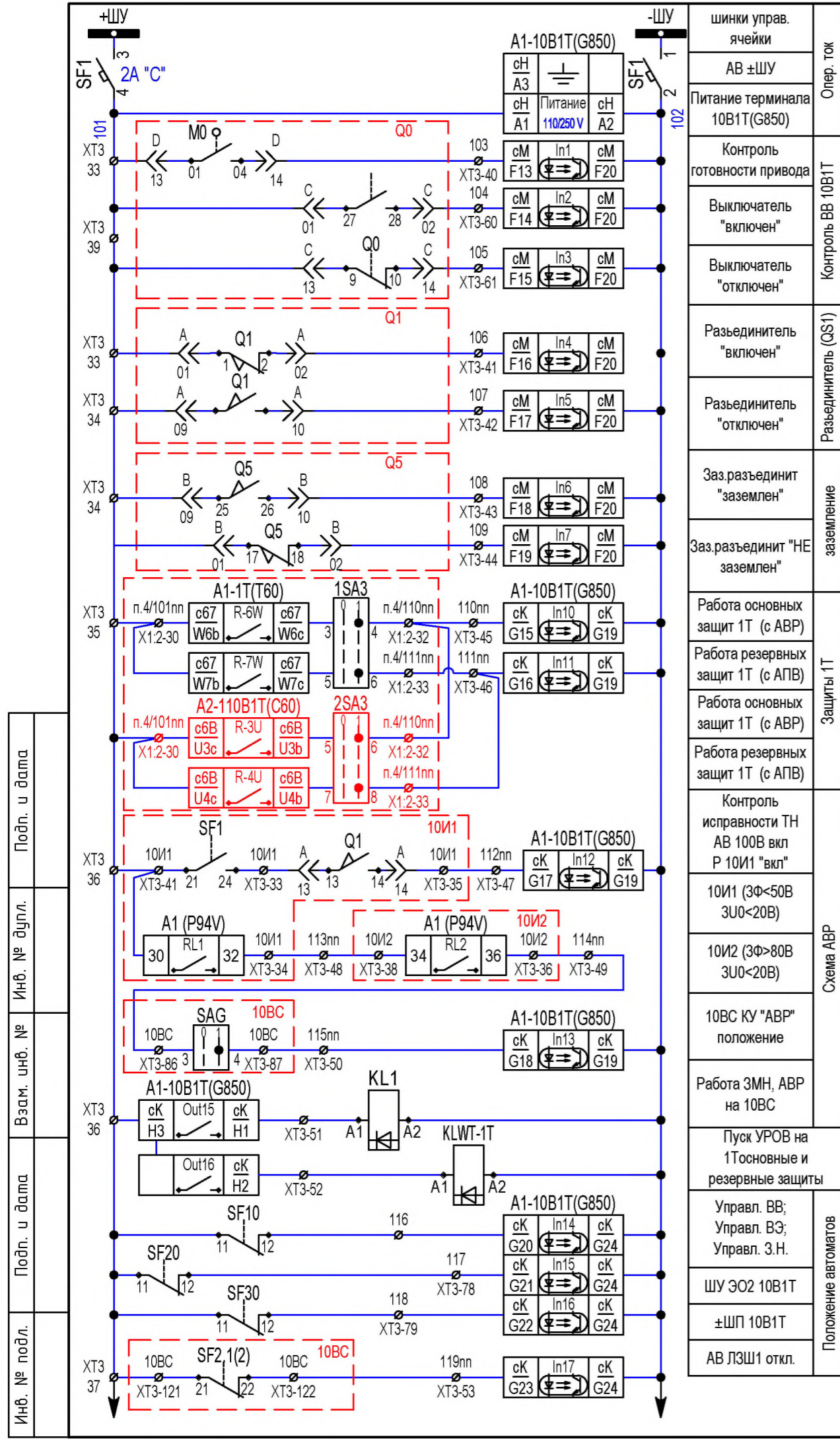
Шины 10 кВ
Емкостной делитель напряжения
Индикатор напряжения
Индикатор наличия напряжения на кабеле 10 кВ



- Электромагнит включения
- Блокировка от многократных включений (S)
- Отключение от РЗА 10B1T
- Отключение от РЗА 1Т и КУ
- Электромагнит отключения
- Отключ. от КУ
- Отключение от защит 1Т
- Отключение от основ. защ
- реле "отключить"
- Отключение от резер. защ
- Шинки ±ШУ ячейки (AV ±ШУ)
- реле "отключить"
- вход РПВ (52А)
- Цепи отключения
- Отключение от защит 1Т

- Шинки ±ШП
- AV ±ШП
- AV ±ШП
- Цепь питания заводки пружин

Инв. № подл.	Подп. и дата
Взам. инв. №	Инв. № дупл.
Подп. и дата	Подп. и дата



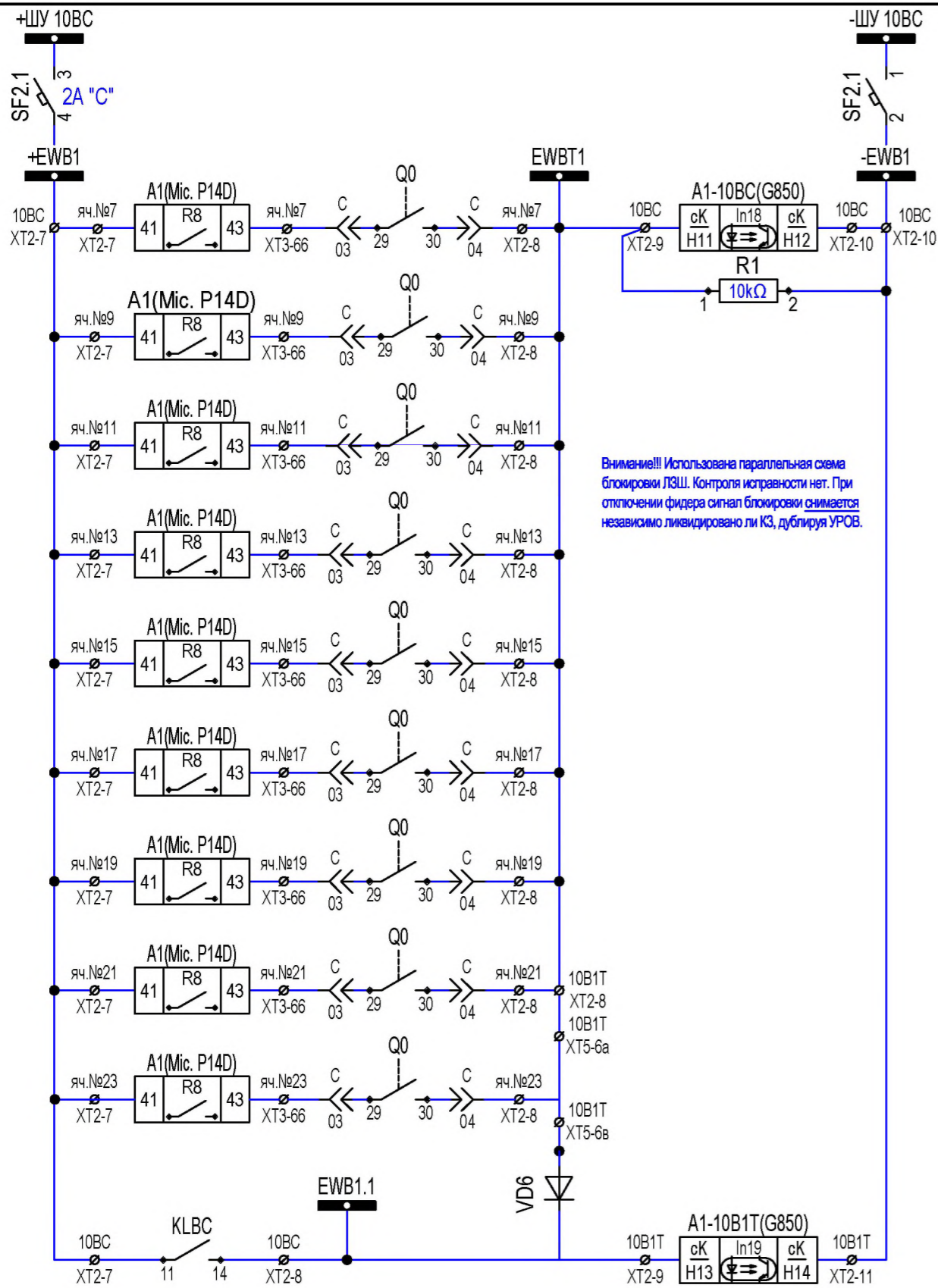
Инв. № подл.	Подп. и дата
Взам. инв. №	Инв. № дупл.
Подп. и дата	
Инв. № подл.	

шинки управ. ячейки	Опер. ток
АВ ±ШУ	
Питание терминала 10B1T(G850)	
Контроль готовности привода	Контроль ВВ 10B1T
Выключатель "включен"	
Выключатель "отключен"	
Разъединитель "включен"	Разъединитель (QS1)
Разъединитель "отключен"	
Заз.разъединит "заземлен"	заземление
Заз.разъединит "НЕ заземлен"	
Работа основных защит 1Т (с АВР)	Защиты 1Т
Работа резервных защит 1Т (с АПВ)	
Работа основных защит 1Т (с АВР)	
Работа резервных защит 1Т (с АПВ)	
Контроль исправности ТН АВ 100В вкл Р 10И1 "вкл"	Схема АВР
10И1 (3Ф<50В 3У0<20В)	
10И2 (3Ф>80В 3У0<20В)	
10BC КУ "АВР" положение	
Работа 3МН, АВР на 10BC	
Пуск УРОВ на 1Тосновные и резервные защиты	Положение автоматов
Управл. ВВ; Управл. ВЗ; Управл. 3.Н.	
ШУ ЭО2 10B1T	
±ШП 10B1T	
АВ ЛЗШ1 откл.	

Схема управления и сигнализации 10B1T (Цепи управления GE850, Сигнализация)

Изм.	Лист	№ докум.	Подп.	Дата
------	------	----------	-------	------

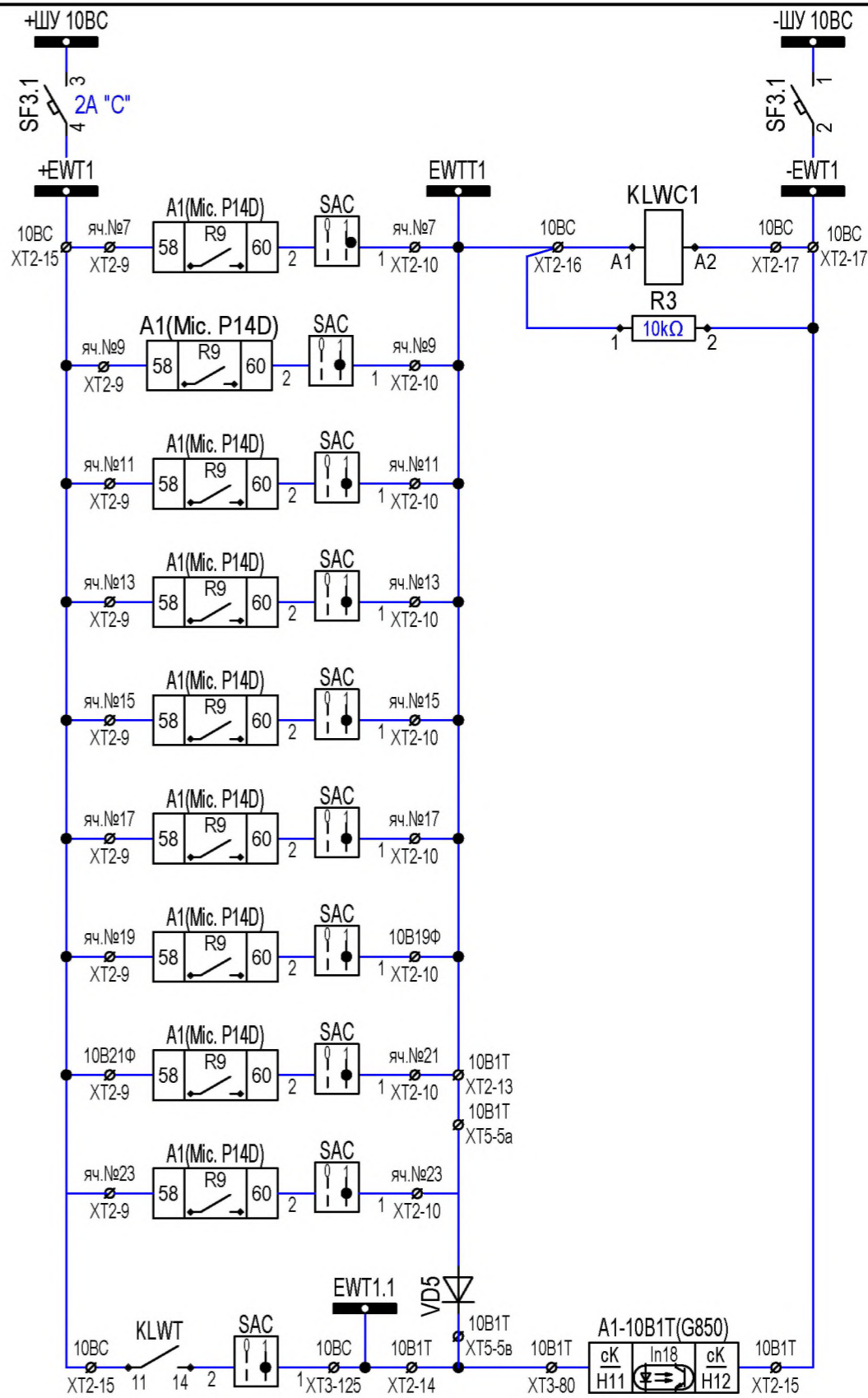
УРОВ на основные защиты 1Т
УРОВ на резервные защиты 1Т
Наладочный контакт
Резервный контакт
10B1T включ (схема 1Т основ. защ.)
10B1T отключ. (схема РГН 1Т)
10B1T включ (схема 10BC) АВР
10B1T отключ. (схема 10BC) АВР пуск
10B1T включ (схема 10И1) контроль U
10B1T откл (схема 1Т резер. защ.)
Наладочный контакт
ЭМБ 1Т А1-ЭМБ(С30)



Внимание!!! Использована параллельная схема блокировки ЛЗШ. Контроля исправности нет. При отключении фидера сигнал блокировки снимается независимо ликвидировано ли КЗ, дублируя УРОВ.

Примечание! схемы УРОВ и ЛЗШ для 1 СШ 10кВ и 2 СШ 10кВ едентичные

Шинки управления ячейки 10BC
АВ ЛЗШ 1СШ 10 кВ в ячейке 10BC
Шинки ЛЗШ 1СШ
1СШ Блокировка ускоренной защиты 10BC от фидеров
Блокировка ЛЗШ от МТЗ 10В7Ф 1СШ
Блокировка ЛЗШ от МТЗ 10В9Ф 1СШ
Блокировка ЛЗШ от МТЗ 10В11Ф 1СШ
Блокировка ЛЗШ от МТЗ 10В13Ф 1СШ
Блокировка ЛЗШ от МТЗ 10В15Ф 1СШ
Блокировка ЛЗШ от МТЗ 10В17Ф 1СШ
Блокировка ЛЗШ от МТЗ 10В19Ф 1СШ
Блокировка ЛЗШ от МТЗ 10В21Ф 1СШ
Блокировка ЛЗШ от МТЗ 10В23Ф 1СШ
Блокировка ЛЗШ от МТЗ 10BC
1СШ Блокировка ускоренной защиты 10В1Т от МТЗ фидеров и 10BC



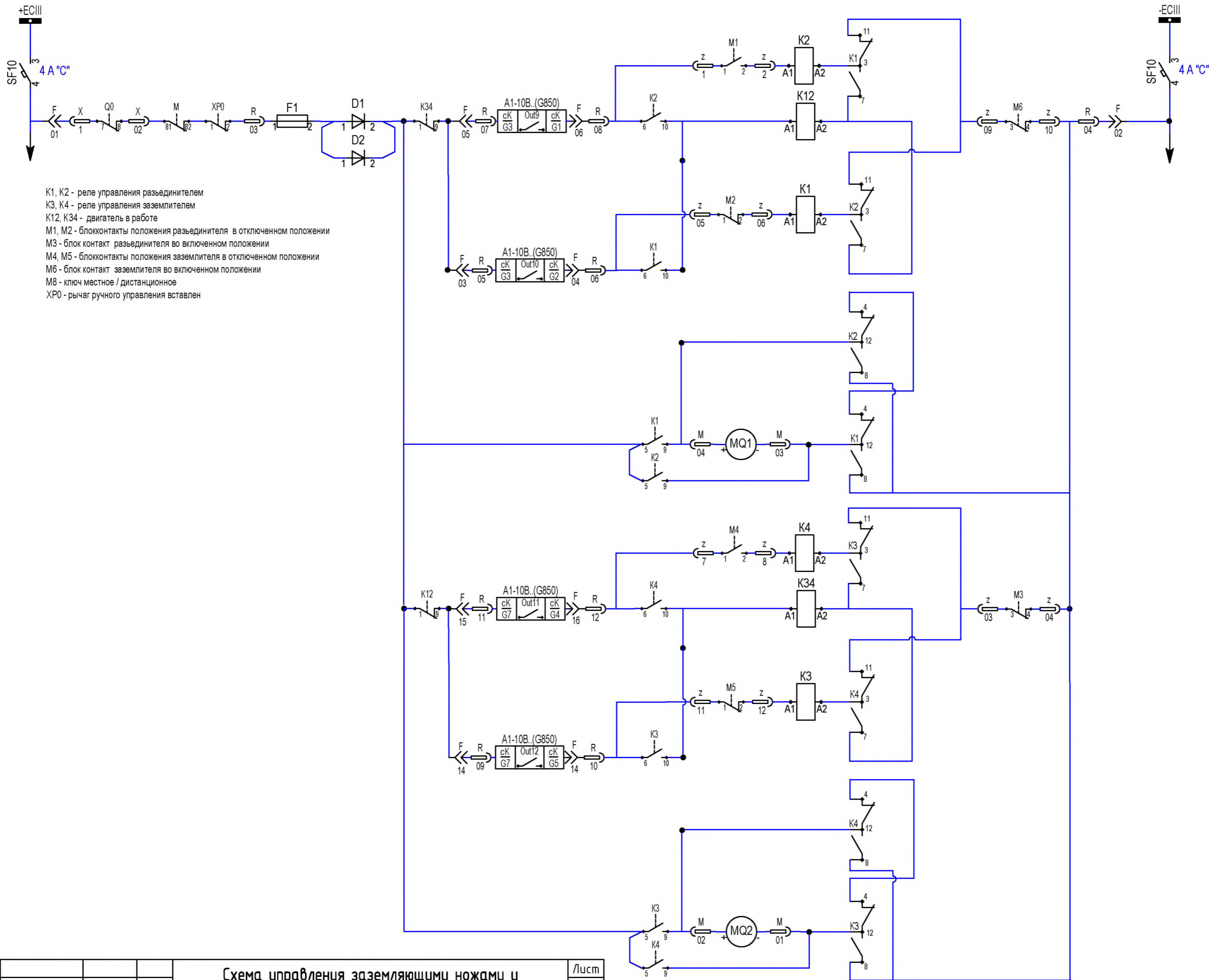
Шинки управления ячейки 10BC
АВ УРОВ 1СШ 10 кВ в ячейке 10BC
Шинки УРОВ 1СШ
отключение 10BC от УРОВ фидеров 1СШ 10кВ
пуск УРОВ ДГК1 1СШ 10кВ
пуск УРОВ 10В11Ф 1СШ 10кВ
пуск УРОВ 10В13Ф 1СШ 10кВ
пуск УРОВ 10В15Ф 1СШ 10кВ
пуск УРОВ 10В17Ф 1СШ 10кВ
пуск УРОВ 10В19Ф 1СШ 10кВ
пуск УРОВ 10В21Ф 1СШ 10кВ
пуск УРОВ 10В23Ф 1СШ 10кВ
пуск УРОВ 10BC на откл. 10В1Т
1СШ отключение 10В1Т от УРОВ фидеров и 10BC

Инв. № подл.
Взам. инв. №
Инв. № дупл.
Подп. и дата

Изм.	Лист	№ докум.	Подп.	Дата
------	------	----------	-------	------

Схема управления и сигнализации 10В1Т (ЛЗШ 1СШ кВ, УРОВ 1СШ 10 кВ)

Лист 4



- K1, K2 - реле управления разъединителем
- K3, K4 - реле управления заземлителем
- K12, K34 - двигатель в работе
- M1, M2 - блокконтакты положения разъединителя в отключенном положении
- M3 - блок контакт разъединителя во включенном положении
- M4, M5 - блокконтакты положения заземлителя в отключенном положении
- M6 - блок контакт заземлителя во включенном положении
- M8 - ключ местное / дистанционное
- XP0 - рычаг ручного управления вставлен

Шины управления
отключить разъединитель
включить разъединитель
Мотор-привод разъединителя
отключить заземлитель
включить заземлитель
Мотор-привод заземлителя

Схема управления заземляющими ножами и  
разъединителем 10В..Т

Изм.	Лист	№ докум.	Подп.	Дата

Спецификация 10В..Т					
1	2	3	4	5	6
№	Обозн	Наименование	Тех.харак	Кол-во	Прим
1	Q0	Вакуумный выключатель		1	
2	TA1-TA3	Трансформатор тока		3	
3	FV1-FV3	Ограничитель перенапряжения		3	
4	C31-C33	Емкостный датчик VS 10AN.NB	6 ÷ 12 кВ	3	kpb intra
5	Q5	Заземляющий разъединитель с мотор-приводом 220В AC/DC	220В DC	1	
6	Q1	Разъединитель с мотор-приводом 220В AC/DC	220В DC	1	
7	A1	Микропроцессорное устройство GE 850-DP5NNG5HNNMKKADPTA3ECNBN	27DI;20DO	1	GE
10	A4	Анализатор параметров сети N14		1	Lumel
12	HL1	Лампа сигнальная CL2-520Y, линза желтая	220В DC	1	ABB
13	H11, H13	Указатель положения NEF 30 WPcz, 24-230V AC/DC		2	PROMET
14	H12	Указатель положения NEF 30 WPW, 24-230V AC/DC		1	PROMET
15	SF1;SF2;SF10;SF20	Выключатель автоматический C60H-DC 2A/2P/C с дополнительным контактом OF	I-2A; 5-10ly	4	Schneider Electric
16	SF30	Выключатель автоматический C60H-DC 0,5A/2P/C с дополнительным контактом OF	I-0,5A; 5-10ly	1	Schneider Electric
17	QF1;QF2;QF3;QF4	Выключатель автоматический iDPN N, 1A/1P+N/C	I-1A; 5-10ly	4	Schneider Electric
18	HV	Индикатор напряжения VDS002 Вычислительный блок	220В DC	1	kpb intra
19	PK1	ZMD-405CT44.0457 S3 3x58/100...240/415V/5(10) A» 50Hz в комплекте с ком. модулем типа «Landis+Gyr Dialog CU-E22/+»	100В;5А	1	LANDIS & GYR
20	SA1	Переключатель кулачковый 4G16-202U-R114 2/4 полюса, поворот 60°, с нулевой позицией (функция 1-0-2)		1	APATOR
21	SAC	Переключатель кулачковый 4G16-10U-R114 2/3 полюса, поворот 60°, функция 0-1)		1	APATOR
22	SAD	Переключатель кулачковый 4G16-90U-R114 1/2 полюса, поворот 60°, функция 0-1)		1	APATOR
23	SA	Переключатель OC25G06RNBNO0NWS3 3/6 полюса, поворот 60°, функция 1-2)		1	ABB
24	KHV, KL1, KLWT KY1, KYG	Реле промежуточное DRM570220LT; Колодка FS 4CO ECO ; Клипса DRM/DRL CLIP M Ограничительный диод RIM 1 6/230 V DC	220В DC	5	weidmueller
25	KSB1, KSB2	Реле промежуточное DRM570220; Колодка FS 4CO ECO ; Клипса DRM/DRL CLIP M	220В DC	2	weidmueller
26	KCT1, KCT2	Реле промежуточное DRH173220; Колодка SPW ECO 3CO;Клипса DRH/DRW; Ограничительный диод RIM 5 6/230 V DC	220В DC	2	weidmueller
27	SQH1; SQH2	Путевой выключатель ВП15К21А221-54У2.3/2.8		2	
28	SQH3	Путевой выключатель ВП19М-21Б-421-67 У2.16 2з+2р		1	
29	EL1, EL2	Светильник		2	
30	EH1	Обогреватель ENG030 Heate, 30Вт	220В AC/DC	1	eldon
31	BH1	Термостат ETR202	0-60 C	1	eldon
32	Y1, YG	Замок электромагнитный 220В	220В DC	2	
33	SB1	Кнопка, два НО контакта		1	
34	XA	Клеммная колодка КП-5		1	
35		Клемма измерительная URTK 6		31	Phoenix contact
36		Переемычка SB 4-8-Т		2	Phoenix contact
37	XT1	Крышка торцевая D-URTK 6		1	Phoenix contact
38		Гнездо для щупа тестер PSBJ-URTK 6 YE;GN;RD;BU		16	Phoenix contact
39		Клемма с размыкателем UT 4-QUATTRO-MT		35	Phoenix contact
40	XT2	Крышка торцевая D-UT 2,5/4-QUATTRO		1	Phoenix contact
41		Клемма соединительная UK 5 N		130	Phoenix contact
42	XT3	Крышка торцевая D-UK 4/10		1	Phoenix contact
43		Разделительная пластина TS-K		1	Phoenix contact
44		Переемычка FBI 10-6		3	Phoenix contact
45		Проходная клемма UK 5-HEDI N		3	Phoenix contact
46	XT4 (FU1-FU3)	Предохранитель CH 5x20 F 250mA/250V		3	Phoenix contact
47		Клемма соединительная UK 5 N		1	Phoenix contact
48		Крышка торцевая D-UK 4/10		1	Phoenix contact
49		Клемма для конструктивных элементов UT 4-QUATTRO-TG		8	Phoenix contact
50	XT5 (VD1-VD8)	Диод 1N4007		8	Phoenix contact
51		Крышка торцевая D-UT 2,5/4-QUATTRO		2	Phoenix contact
52		Штекер P-CO 1N4007/L-R		8	Phoenix contact

Подп. и дата

Инв. № дупл.

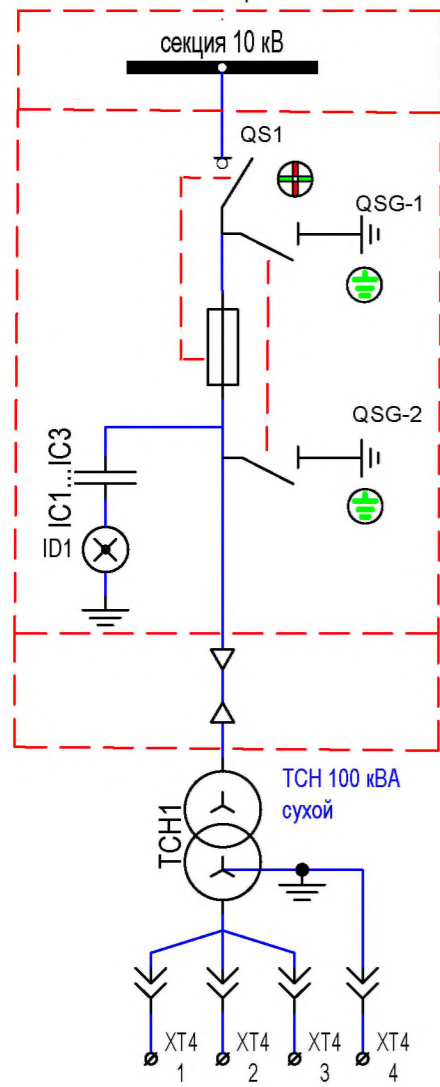
Взам. инв. №

Подп. и дата

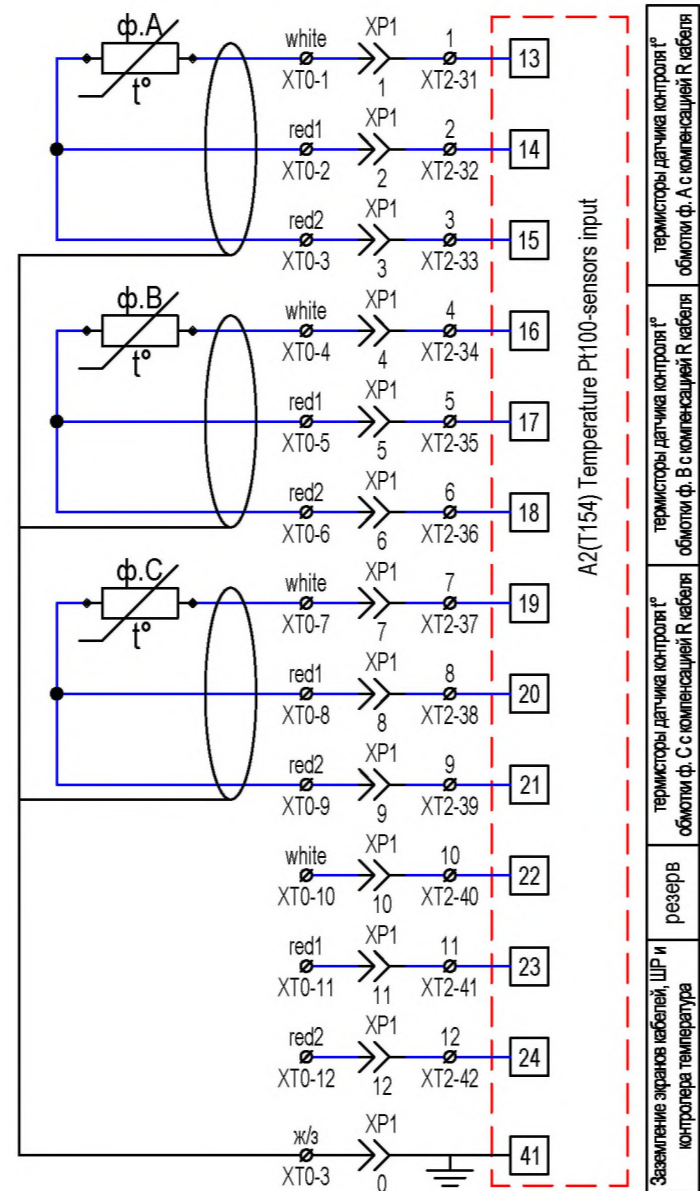
Инв. № подл.

Изм.	Лист	№ докум.	Подп.	Дата	<b>Схема управления и сигнализации 10В..Т</b> <b>(Спецификация)</b>	Лист <b>6</b>

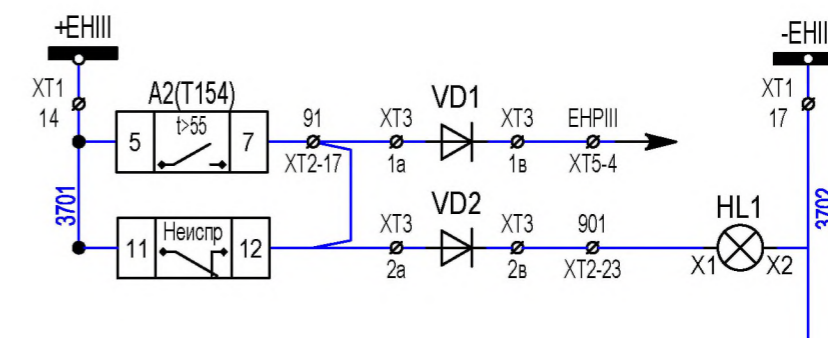
ПОЯСНЯЮЩАЯ СХЕМА



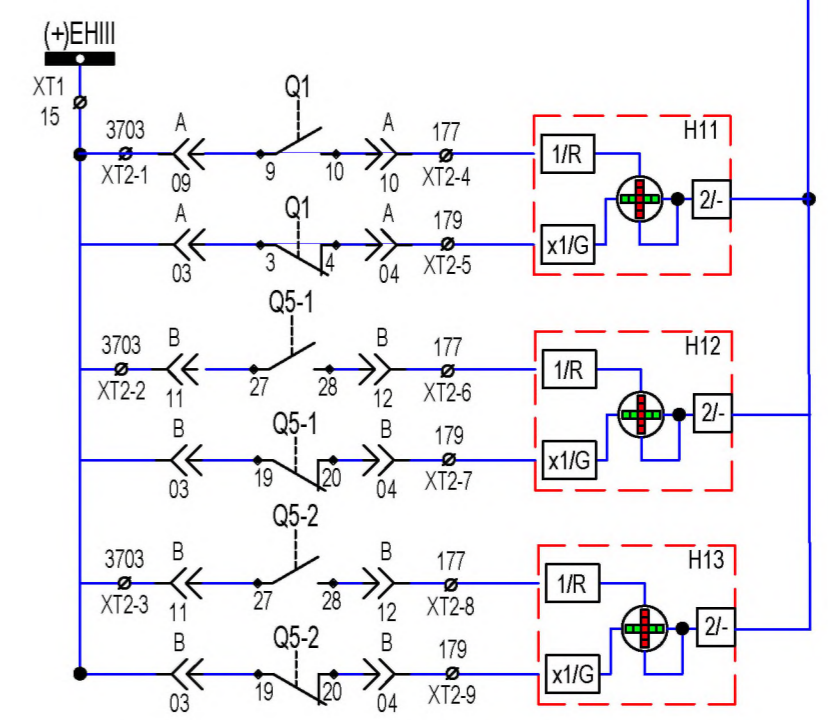
Отсек сборных шин 10 кВ
Отсек с элегазовой изоляцией (SF6)
кабельный отсек
TCH



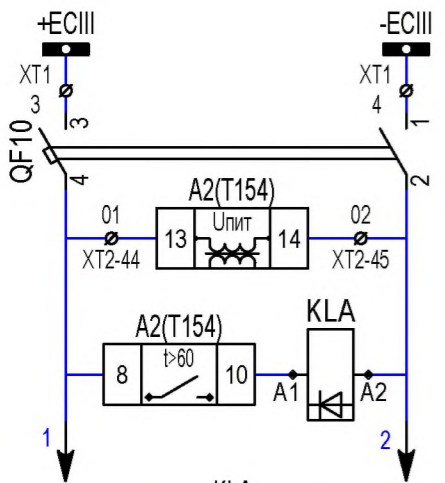
термисторы датчика контроля t° обмотки ф. А с компенсацией R кабеля
термисторы датчика контроля t° обмотки ф. В с компенсацией R кабеля
термисторы датчика контроля t° обмотки ф. С с компенсацией R кабеля
резерв
Заземление экранов кабелей, ШП и контролера температура



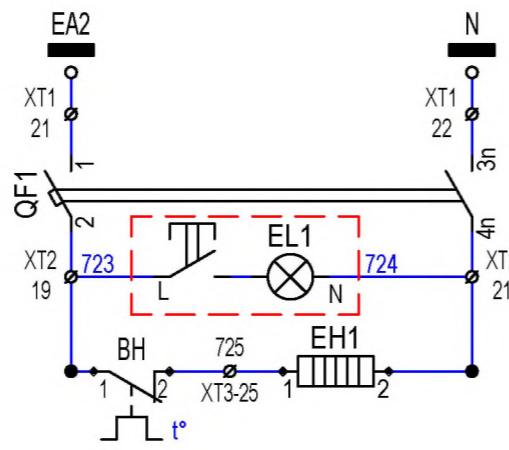
Шинки ШС III
Неиспр. регистратора ЗДЗ
свет. индикация "Вызов"
перегрев обмоток TCH
неиспр. контроллера t TCH
Положение заз. разъединителя Q1 "вкл / откл"
Положение заз. разъединителя Q5-1 "вкл / откл"
Положение разъединителя Q5-2 "вкл / откл"



Шинки управления	Образование ±ШУ ячейки
Шинки СКИ	
Ключ СКИ	
Отходящие автоматы ячейки	



Автомат ±ШУ ячейки
питание контроллера t TCH
Реле-повторитель Авария, перегрев обмоток TCH
отключение вводного автомата 0,4кВ в ЩСН
Блокировка АВР 0,4кВ в ЩСН



Шинки освещения и обогрева	Цепи освещения и обогрева
Автомат защиты шиннок освещения и обогрева	
Лампа освещения релейного отсека	
обогрев релейного шкафа	

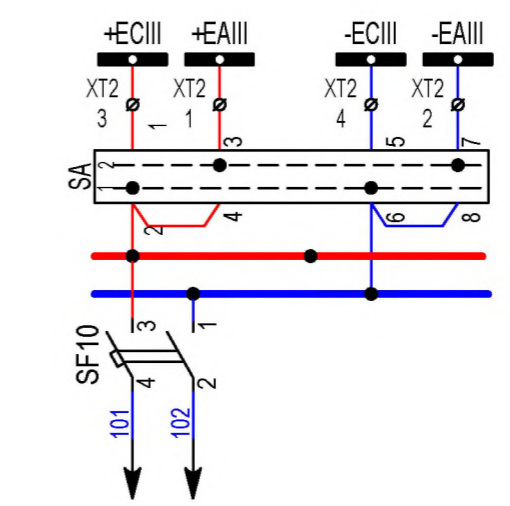


Схема управления и сигнализации ТЧН (Сигнализация; контроль t)

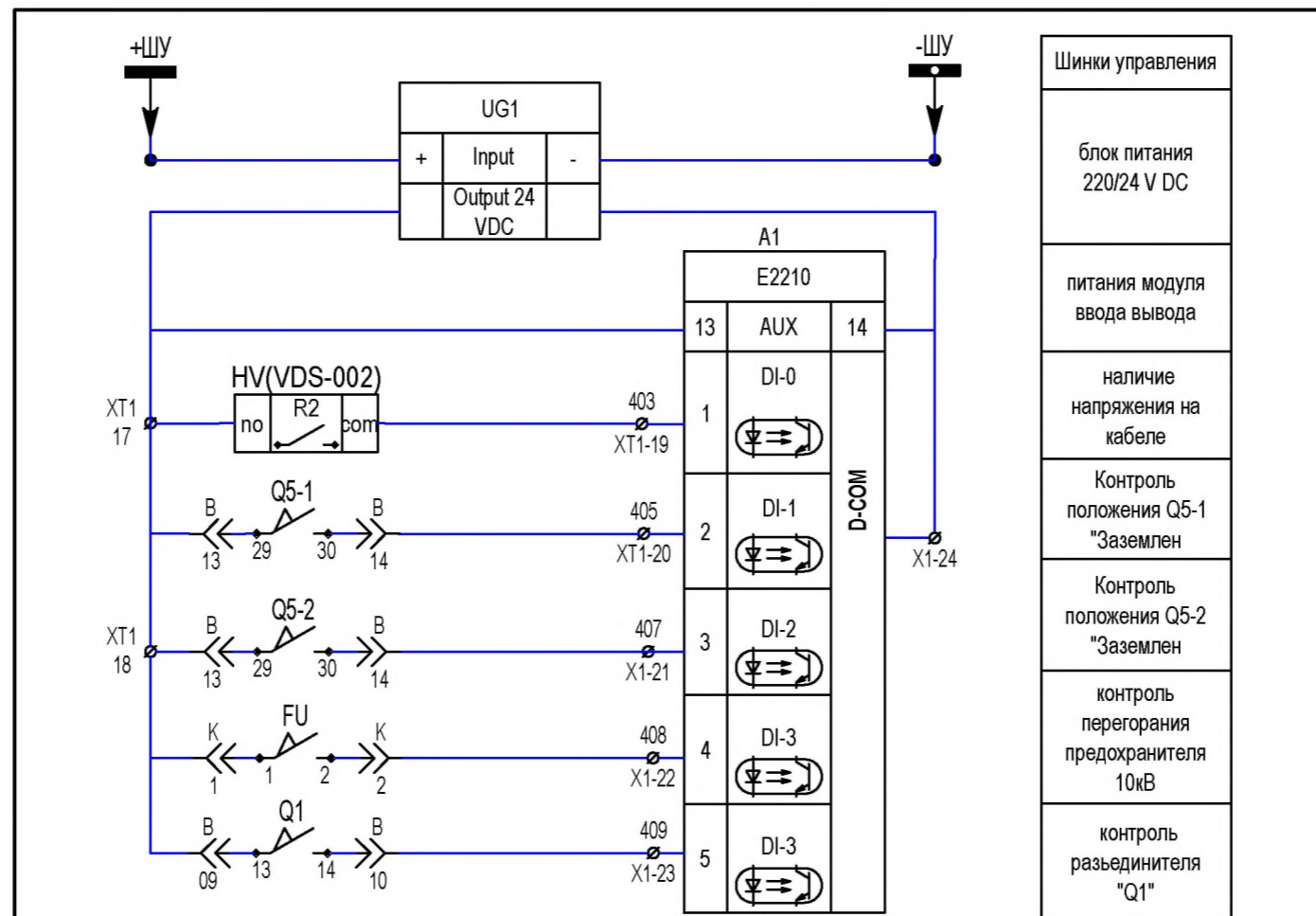
Изм.	Лист	№ докум.	Подп.	Дата
Разраб.				
Проверил				
Т.контр.				
Нач.отд.				
Н.контр.				
Утв.				

Оперток АКБ 220В DC
Типовая схема КРУЗ 6-10 кВ

Лист	Масса	Масштаб
Лист 1		Листов 2
ГУП "ГК Днестрэнерго"		

Инв. № подл.	Подп. и дата
Взам. инв. №	Инв. № дупл.
Подп. и дата	Подп. и дата





Спецификация ТСН1

№	Обозн	Наименование	Тех.харак	Кол-во	Прим
1	TN1	Трансформатор собственных нужд		1	
2	FV1-FV3	Предохранитель высоковольтный		3	
3	A2	Контроллер температуры типа T154 для систем охлаждения трансформатора	24-240 В AC/DC	1	TecSystem
5	KLA	Реле промежуточное DRM570220LT; Колодка FS 4CO ECO ; Клипса DRM/DRL CLIP M Ограничительный диод RIM 1 6/230 V DC	220В DC	1	weidmueller
6	HL2	Лампа сигнальная CL2-520R, линза красная	220В DC	1	ABB
7	H11, H12, H13	Указатель положения NEF 30 WPCz, 24-230V AC/DC		3	PROMET
8	QF1	Выключатель автоматический iDPN N, 1A/1P+N/C	I-1A; 5-10ly	1	Schneider Electric
9	SAD	Переключатель кулачковый 4G16-90U-R114 1/1 полюса, поворот 60°, функция 0-1)		1	APATOR
10	SQH1; SQH2; SQH3	Путевой выключатель ВП15K21A221-54У2.3/2.8		3	Электротехник
11	QSC-S9; QSC-S8	Путевой выключатель ВП19M-21Б-421-67 У2.16 2з+2р		2	Электротехник
12	EL1	Светильник		1	
13	EH1	Обогреватель ЕНГ030 Heate, 30Вт	220В AC/DC	1	eldon
14	BH1	Термостат ETR202	0-60 С	1	eldon
15	XT1	Клемма с размыкателем UT 4-QUATTRO-MT		30	Phoenix contact
16		Крышка торцевая D-UT 2,5/4-QUATTRO		1	Phoenix contact
17		Клемма соединительная UK 5 N		47	Phoenix contact
18		Крышка торцевая D-UK 4/10		1	Phoenix contact
19		Разделительная пластина TS-K		1	Phoenix contact
20		Перемычка FBI 10-6		1	Phoenix contact
21		Клемма для конструктивных элементов UT 4-QUATTRO-TG		2	Phoenix contact
22		Диод 1N4007		2	Phoenix contact
23	XT3 (VD1-VD2)	Крышка торцевая D-UT 2,5/4-QUATTRO		1	Phoenix contact
24		Штекер P-CO 1N4007/L-R		2	Phoenix contact
25	UG1	Блок питания TRIO-PS-2G/1AC/24DC/5		1	Phoenix contact
26	A1	Терминал ввода / вывода данных ioLogik E2210		1	MOXA

Подп. и дата

Инв. № дупл.

Взам. инв. №

Подп. и дата

Инв. № подл.

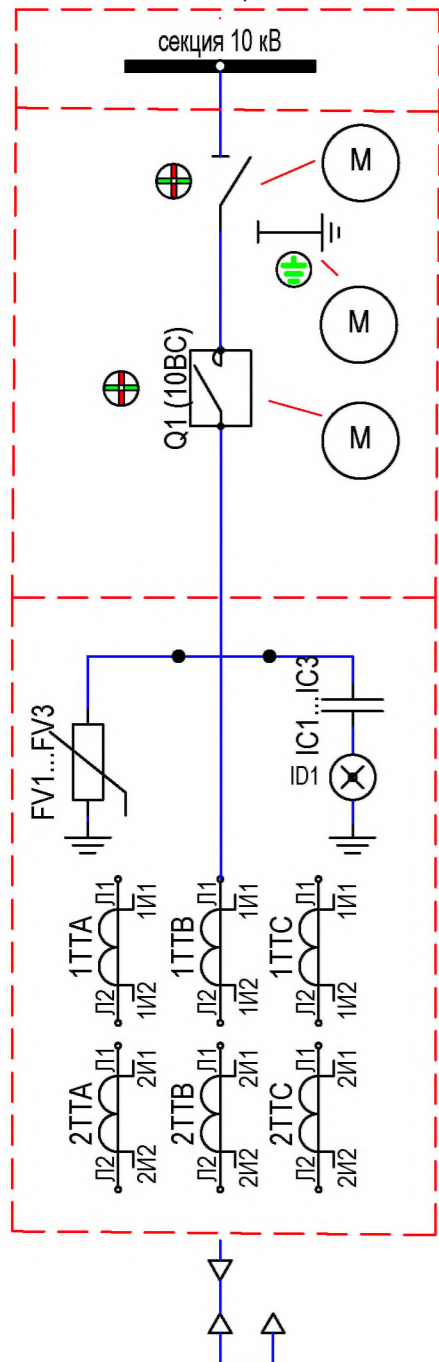
Изм. Лист № докум. Подп. Дата

Схема управления и сигнализации ТСН (Спецификация)

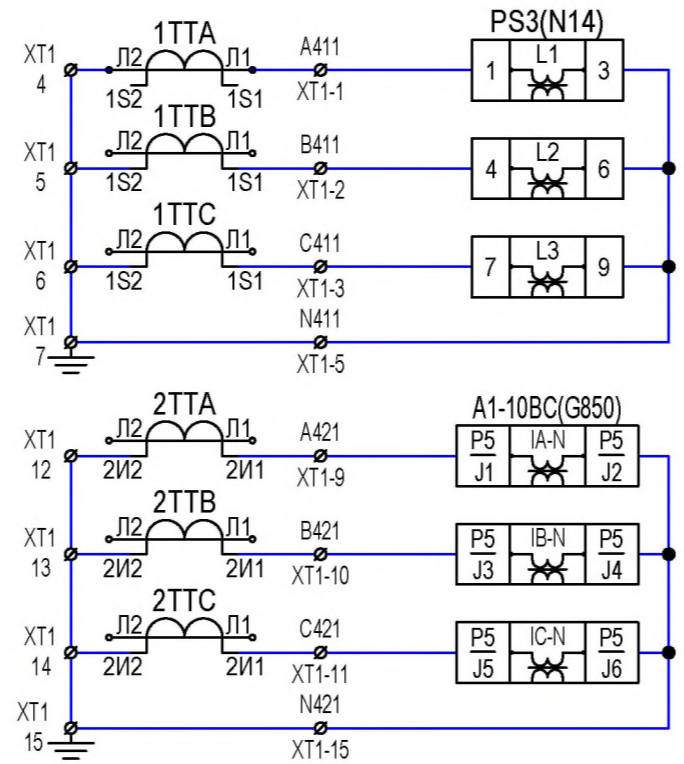
Лист

2

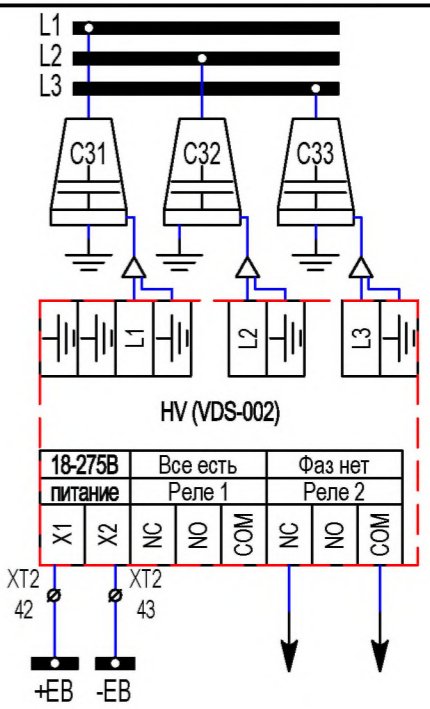
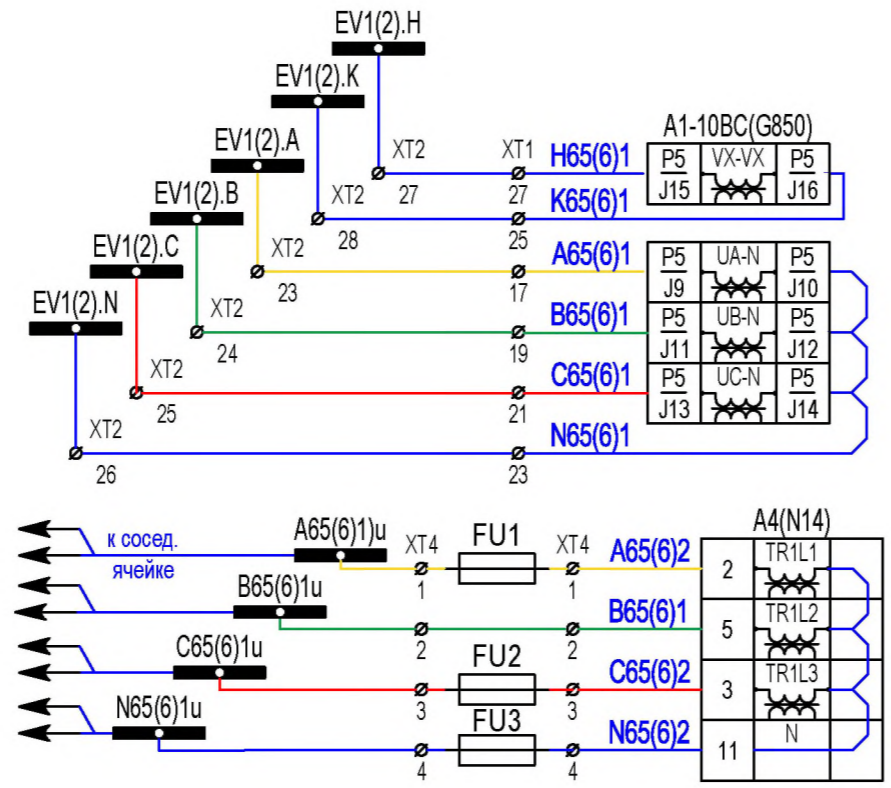
ПОЯСНЯЮЩАЯ СХЕМА



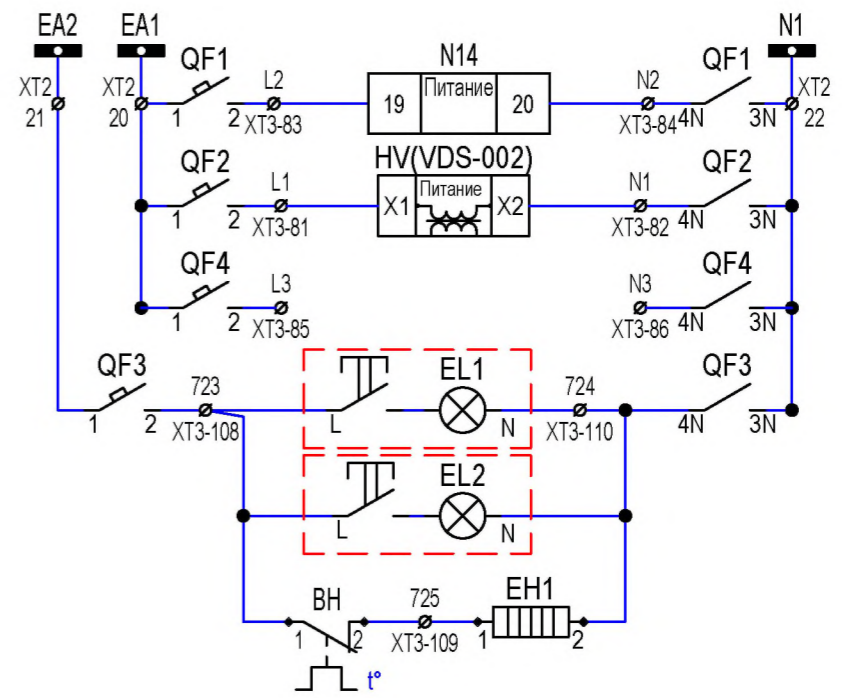
Отсек сборных шин 10 кВ
Отсек с элегазовой изоляцией (SF6)
Отсек (кабельный)
в ячейку 10PC



Токовые цепи АСКУЭ
Токовые цепи защиты (МТЗ, ТО)
Цели напряжения РЗА
Цели напряжения УЧЕТ и АСКУЭ



Шины 10 кВ	Емкостной делитель напряжения	Индикатор наличия напряжения на кабеле 10 кВ
Индикатор напряжения		

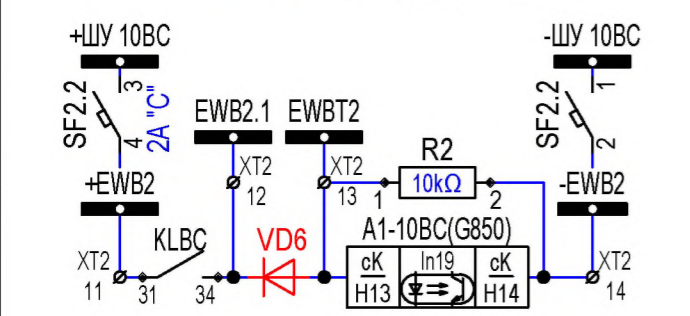
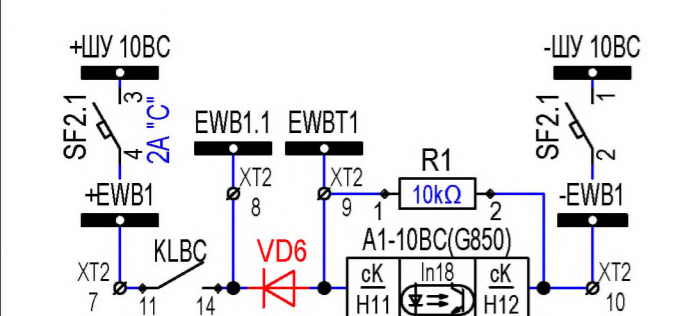
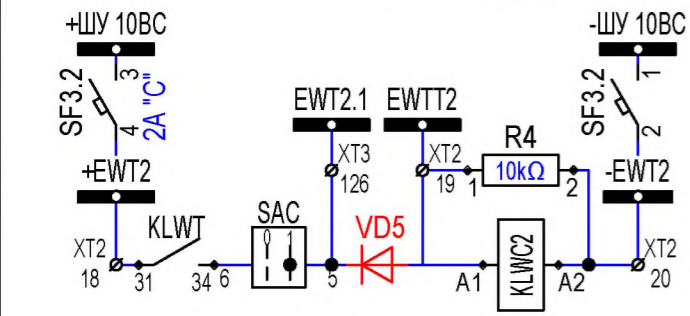
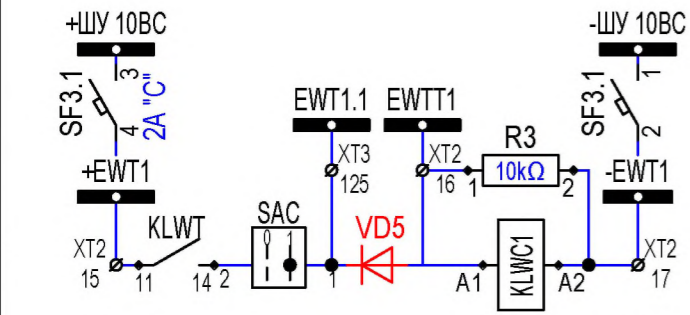
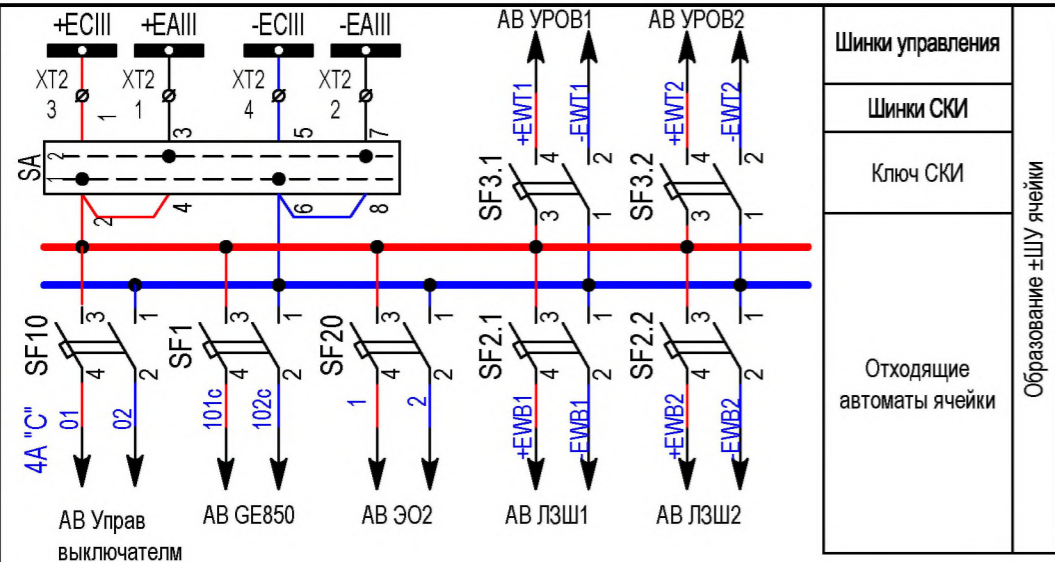


Шинки ЩСН, освещения и обогрева	Питание приборов
Питание измер. преобразователя	
резерв	
резерв	Цели освещения и обогрева
АВ освещения и обогрева	
Лампа отсека кабеля	
Лампа релейного отсека	
обогрев релейного шкафа	

Инв. № подл.	Взам. инв. №	Инв. № дупл.	Подп. и дата

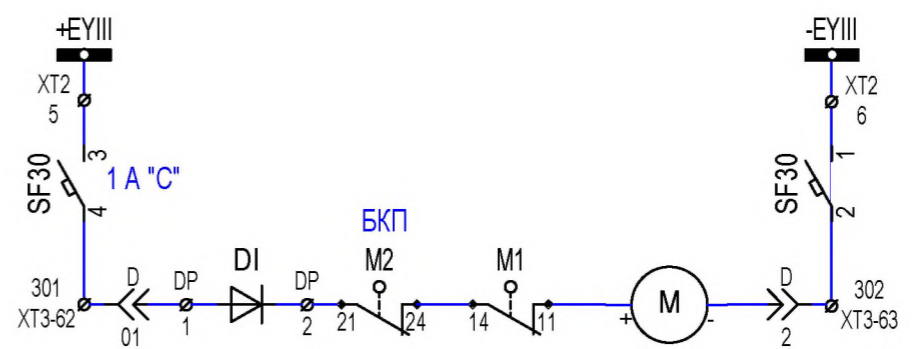
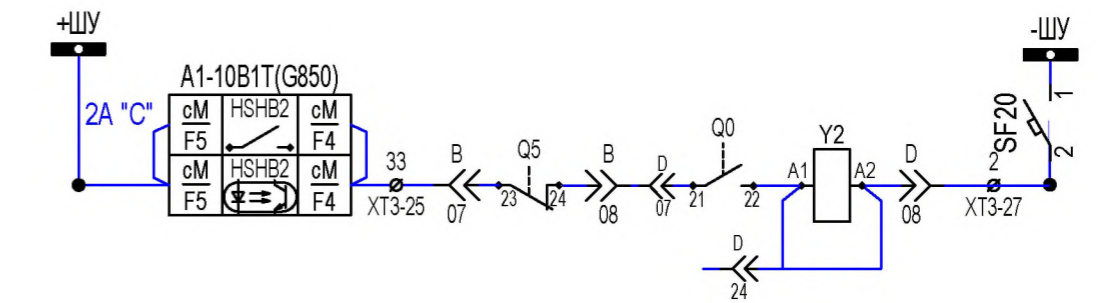
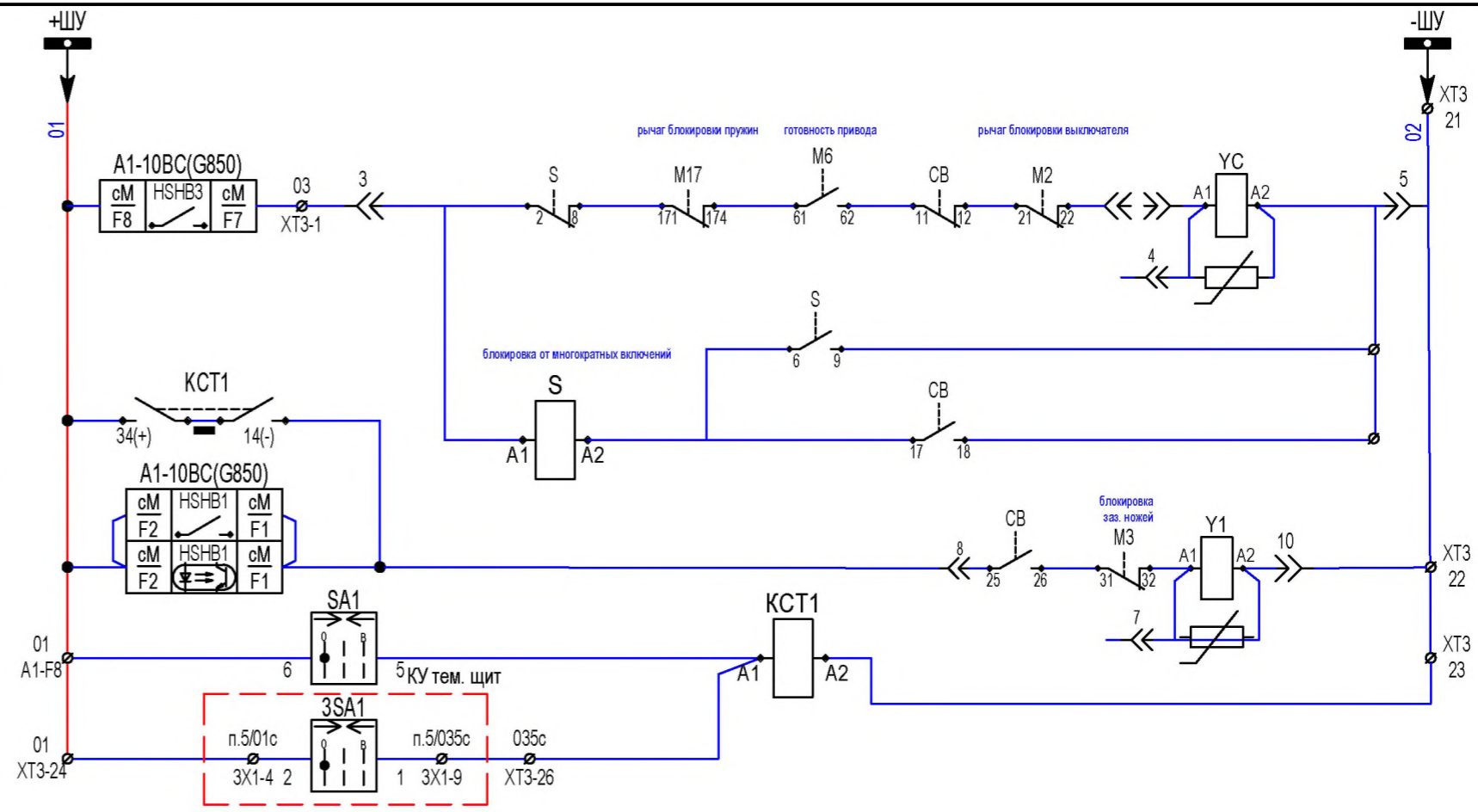
Изм.	Лист	№ докум.	Подп.	Дата
Разраб.				
Проверил				
Т.контр.				
Нач.отд.				
Н.контр.				
Утв.				

Схема управления и сигнализации 10BC (токовые цепи, цепи напряжения)			
РЗА Multilin GE 850D		Лист	Масштаб
Оперток АКБ 220В DC			
Типовая схема КРУЭ 6-10 кВ		Лист 1	Листов 6
ГУП "ГК Днестрэнерго"			



- Шинки управления ячейки 10BC
- AB УРОВ 1СШ 10 кВ в ячейке 10BC
- Шинки УРОВ 1СШ
- Контакт пуска УРОВ на 10В1Т
- отключение 10BC от УРОВ фидеров
- Шинки управления ячейки 10BC
- AB УРОВ 2СШ 10 кВ в ячейке 10BC
- Шинки УРОВ 2СШ
- Контакт пуска УРОВ на 10В2Т
- отключение 10BC от УРОВ фидеров

- Шинки управления ячейки 10BC
- AB ЛЗШ 1СШ 10 кВ в ячейке 10BC
- Шинки ЛЗШ 1СШ
- Контакт блокировки ЛЗШ 10В1Т
- 1СШ Блок. ЛЗШ 10BC от фидеров
- Шинки управления ячейки 10BC
- AB ЛЗШ 2СШ 10 кВ в ячейке 10BC
- Шинки ЛЗШ 2СШ
- Контакт блокировки ЛЗШ 10В2Т
- 2СШ Блок. ЛЗШ 10BC от фидеров



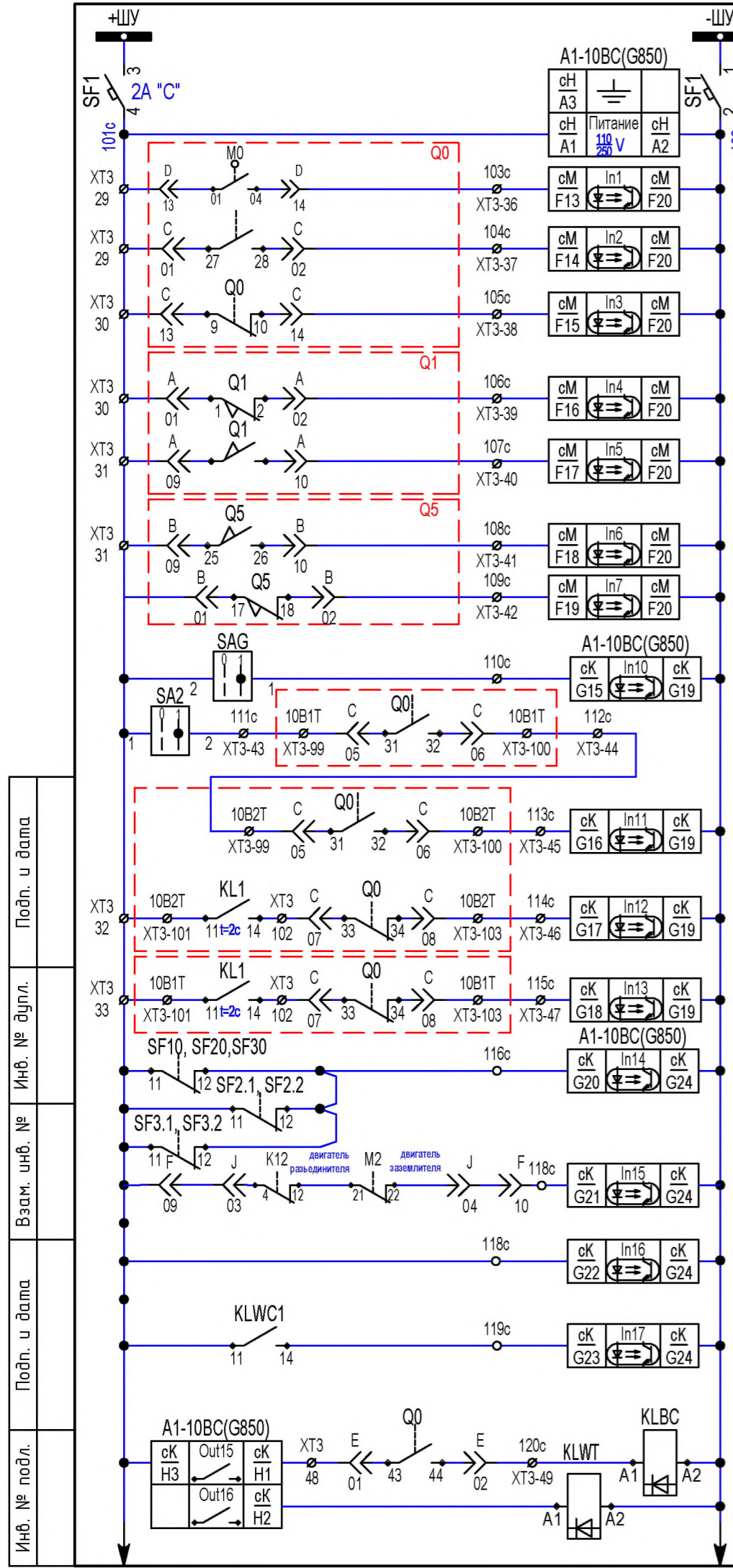
- Автомат ШУ привода SF10
- Электромагнит включения
- Блокировка от многократ включений (V1 и K1SP)
- Реле команды включить (V3 и K3SP)
- отключение от КУ ячейки и КУ на панели
- Отключение от ТУ и РЗА
- вход РПВ (52А)
- ЭО откл.
- Отключение от КУ ячейки от КУ панели
- реле кнд отключить"
- вход РПВ (52А)

- Шинки ±ШУ ячейки (AB ±ШУ)
- реле "отключить"
- вход РПВ (52А)

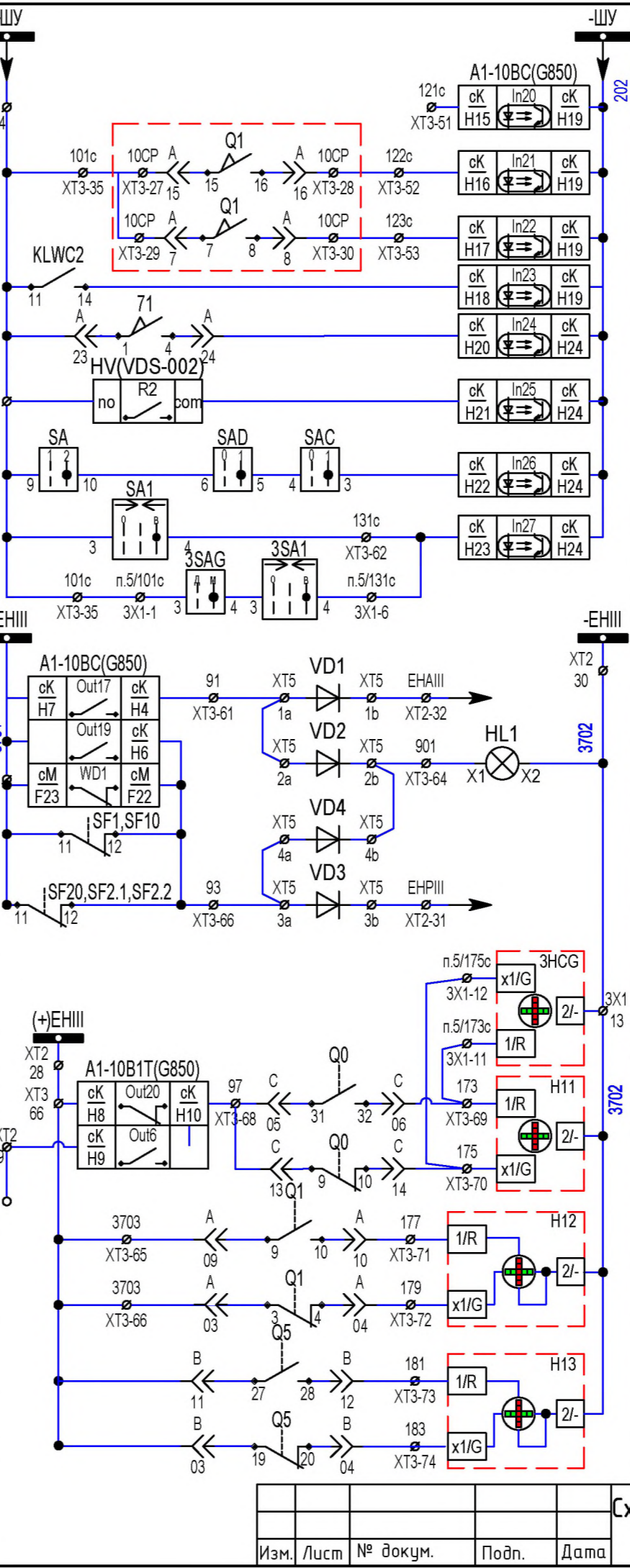
- Шинки ±ШП АВ ±ШП
- АВ ±ШП
- Цепь питания заводки пружин

Инв. № подл.	Взам. инв. №	Инв. № дугл.	Подп. и дата

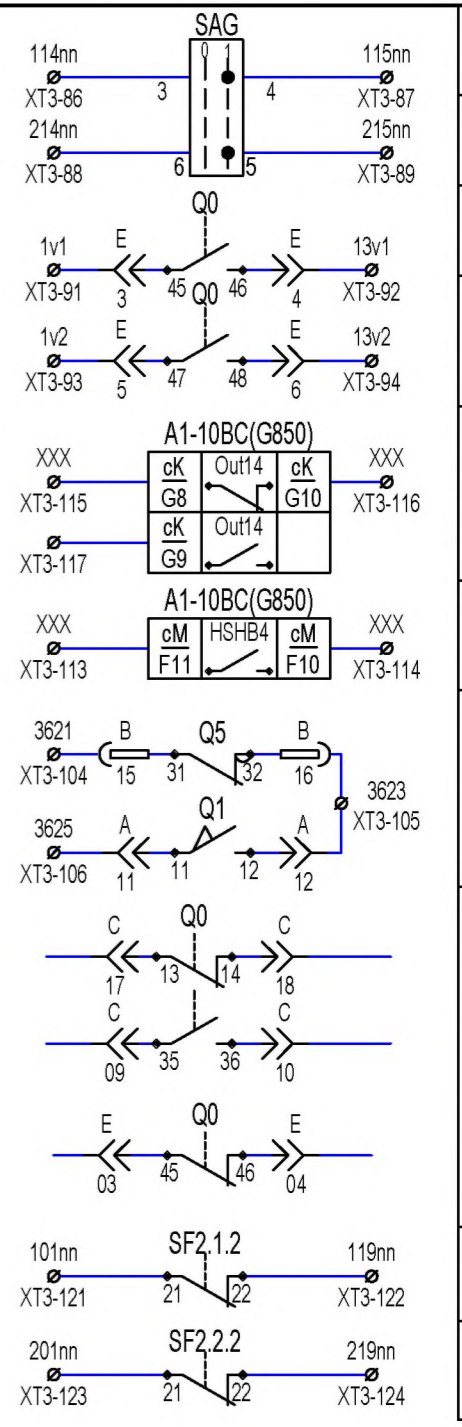
Изм.	Лист	№ докум.	Подп.	Дата



шинки управ. ячейки	АВ ±ШУ
Питание терминала 10BC(G850)	
Контроль готовности привода	
Выключатель "включен"	
Выключатель "отключен"	
Разъединитель "включен"	
Разъединитель "отключен"	
Заз.разъединит "заземлен"	
Заз.разъединит "НЕ заземлен"	
Ввод/вывод АВР 10BC	
Отключение 10BC при включенных вводах 10 кВ	
Разрешение на включение 10BC по АВР от 10B2T	
Разрешение на включение 10BC по АВР от 10B1T	
Контроль положения АВ	
двигатель разъединителя/зас ножей в работе	
Резерв	
Отключение от УРОВ 1 сш 10кВ	
Блокировка ЛЗШ вводов	
Сигнал УРОВ на ввода	



Резерв
Контроль положения "отключен" зас.ножей в яч. 10PC
10PC выкат. элемент "в контрольном"
Отключение от УРОВ 2 сш 10кВ
Контроль элегаза SF6
контроль напряжения на кабельной линии
Положение ключей и накладок
Включение от КУ яч. и КУ на панели управления
Шинки ШС III
Аварийное отключение
свет. индикация "Вызов"
Пред. сигн. 10BC GE850
Неиспр. GE850
АВ GE850 откл.
Неиспр. блока управления ВЭ
Неиспр. блока управления ЗР
Индикация положения выключателя на темном щите ОПУ
Индикация "Выключатель включен"
Индикация "Выключатель отключен"
Индикация "Разъединитель откл"
Индикация "Разъединитель вкл"
Индикация "Заз. разъединит. вкл"
Индикация "Заз. разъединит. откл"



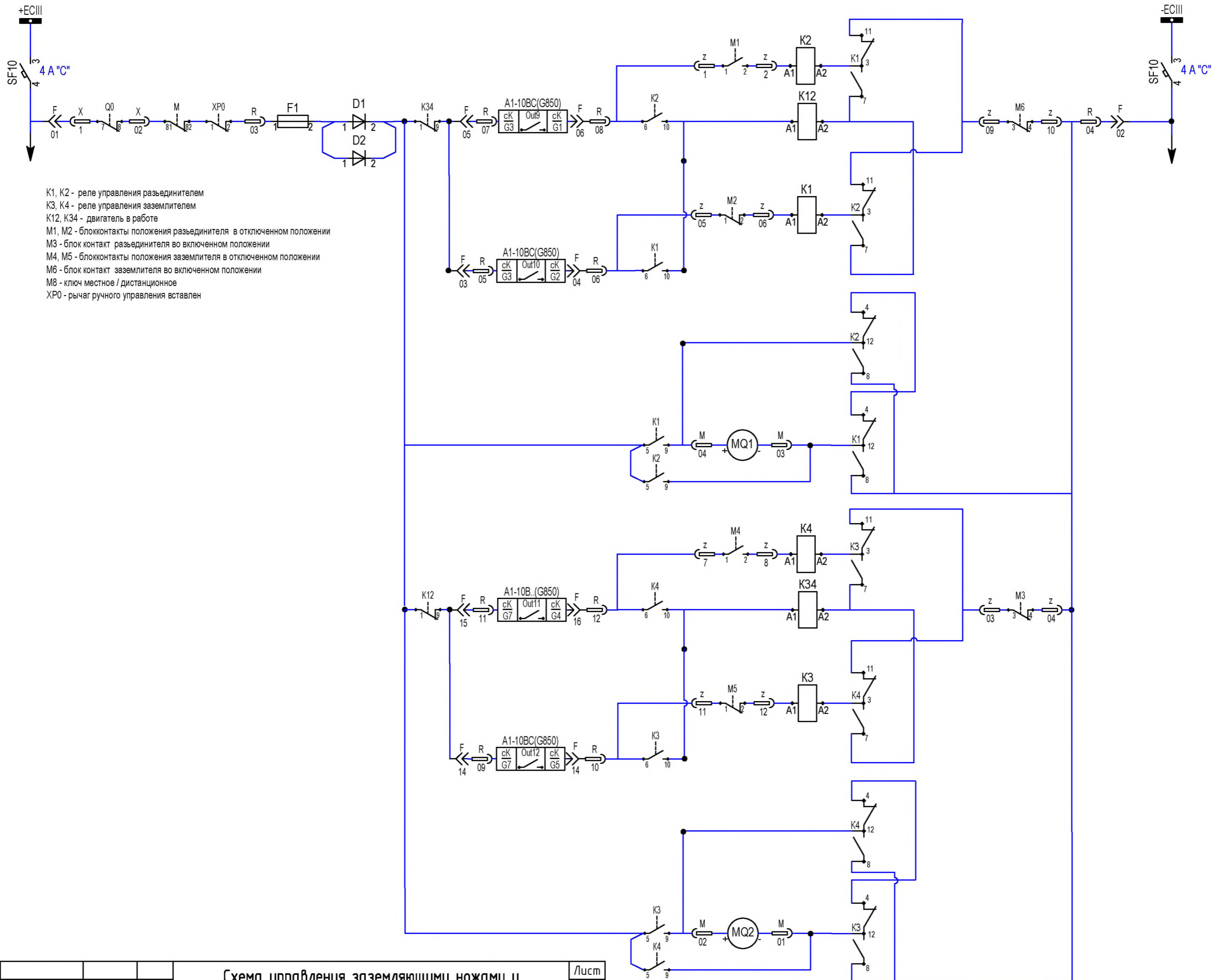
10B1T КУ "АВР" положение
10B2T КУ "АВР" положение
10BC включен схема 10И1
10BC включен, схема 10И2
Наладочный контакт
Резервный контакт
В цепи блокировки 10СР
Резервный контакт
Блокировка ЛЗШ в схему 10B1T
Блокировка ЛЗШ в схему 10B2T

Инв. № подл.	Подп. и дата
Взаим. инв. №	Инв. № дупл.
Подп. и дата	

Изм.	Лист	№ докум.	Подп.	Дата
------	------	----------	-------	------

Схема управления и сигнализации 10BC (Цепи управления GE850, Сигнализация) Лист 3

Копировал: Формат А3



K1, K2 - реле управления разъединителем  
 K3, K4 - реле управления заземлителем  
 K12, K34 - двигатель в работе  
 M1, M2 - блокконтакты положения разъединителя в отключенном положении  
 M3 - блок контакт разъединителя во включенном положении  
 M4, M5 - блокконтакты положения заземлителя в отключенном положении  
 M6 - блок контакт заземлителя во включенном положении  
 M8 - ключ местное / дистанционное  
 XP0 - рычаг ручного управления вставлен

Шинки управления
отключить разъединитель
включить разъединитель
Мотор-привод разъединителя
отключить заземлитель
включить заземлитель
Мотор-привод заземлителя

Схема управления заземляющими ножами и разъединителем 10кВ

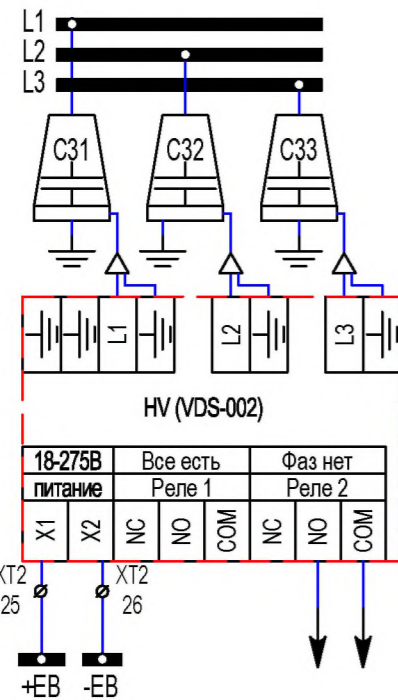
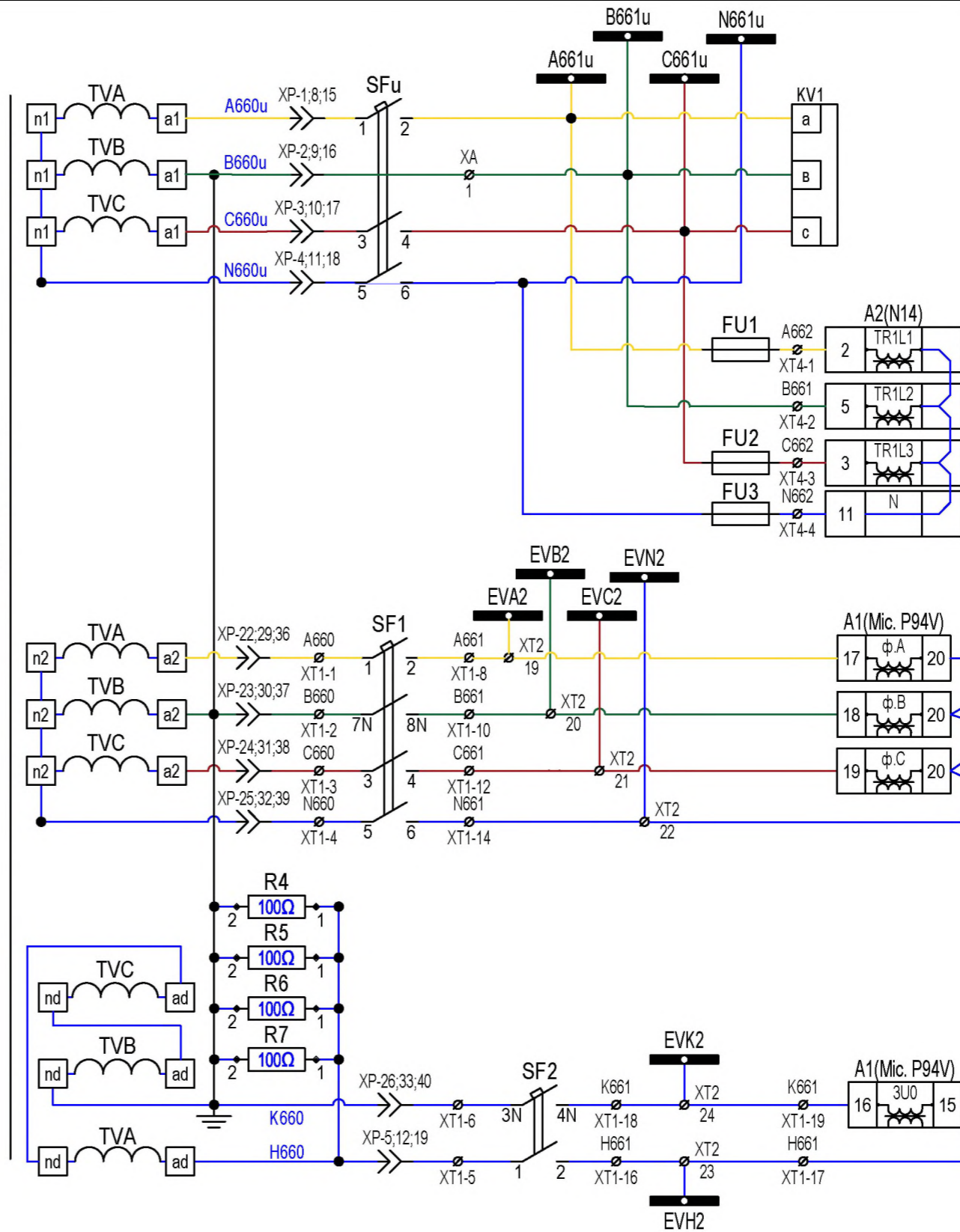
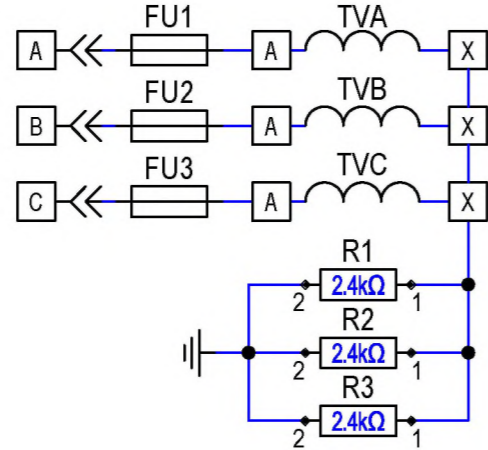
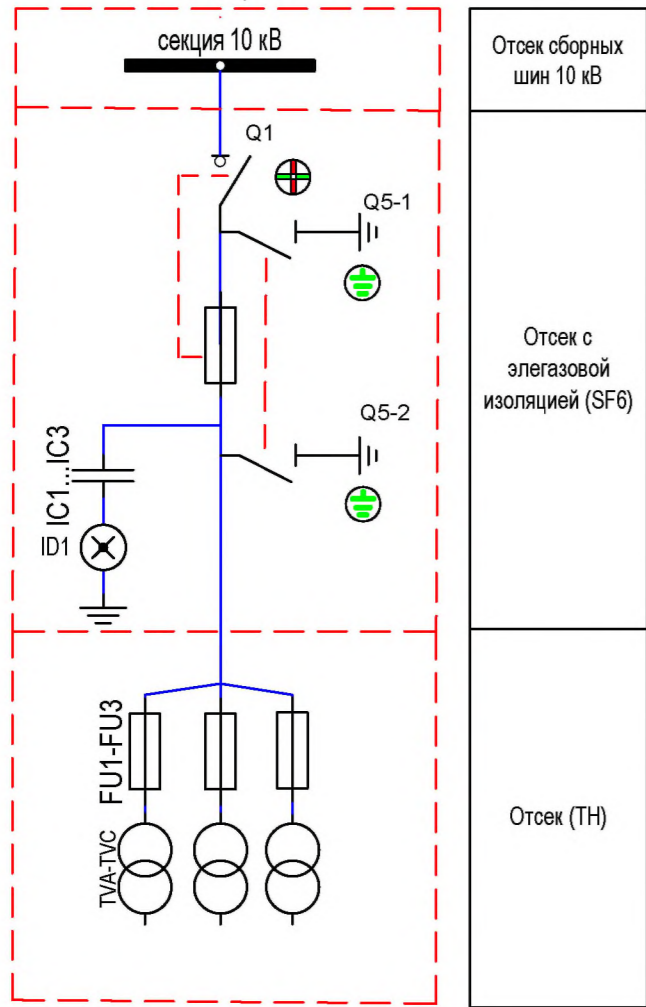
Лист  
4

Изм.	Лист	№ докум.	Подп.	Дата

Спецификация 10BC					
1	2	3	4	5	6
№	Обозн	Наименование	Тех.харак	Кол-во	Прим
1	Q0	Вакуумный выключатель		1	
2	TA1-TA3	Трансформатор тока		3	
3	FV1-FV3	Ограничитель перенапряжения		3	
4	C31-C33	Емкостный датчик VS 10AN.NB	6 ± 12 кВ	3	kpb intra
5	Q5	Заземляющий разъединитель с мотор-приводом 220В AC/DC	220В DC	1	
6	Q1	Разъединитель с мотор-приводом 220В AC/DC	220В DC	1	
7	A1	Микропроцессорное устройство GE 850-DP5NNG5HNNMKKADPTA3ECNBN	11DI;12DO	1	GE
10	A4	Анализатор параметров сети N14		1	lumel
12	HL1	Лампа сигнальная CL2-520Y, линза желтая	220В DC	1	ABB
13	H11, H13	Указатель положения NEF 30 WPcz, 24-230V AC/DC		2	PROMET
14	H12	Указатель положения NEF 30 WPW, 24-230V AC/DC		1	PROMET
15	SF1;SF2.1(2); SF3.1(2);SF10;SF20	Выключатель автоматический C60H-DC 2A/2P/C дополнительный контакт OF	I-2A; 5-10ly	7 9	Schneider Electric
16	SF30	Выключатель автоматический C60H-DC 0,5A/2P/C с дополнительным контактом OF	I-0,5A; 5-10ly	1	Schneider Electric
17	QF1;QF2;QF3	Выключатель автоматический iDPN N, 1A/1P+N/C	I-1A; 5-10ly	3	Schneider Electric
18	HV	Индикатор напряжения VDS002 Вычислительный блок	220В DC	1	kpb intra
19				1	
20	SA1	Переключатель кулачковый 4G16-202U-R114 2/4 полюса, поворот 60°, с нулевой позицией (функция 1-0-2)		1	APATOR
21	SA2	Переключатель кулачковый 4G16-91U-R114 1/2 полюса, поворот 60°, функция 0-1)		1	APATOR
22	SAC;SAD;SAG	Переключатель кулачковый 4G16-10U-R114 2/3 полюса, поворот 60°, функция 0-1)		3	APATOR
23	SA	Переключатель OC25G06RNB00NWS3 3/6 полюса, поворот 60°, функция 1-2)		1	ABB
24	KLBC;KLWT;KY1; KYG;KLWC1;KLWC2	Реле промежуточное DRM570220LT; Колодка FS 4CO ECO ; Клипса DRM/DRL CLIP M Ограничительный диод RIM 1 6/230 V DC	220В DC	6	weidmueller
25	KSB1, KSB2	Реле промежуточное DRM570220; Колодка FS 4CO ECO ; Клипса DRM/DRL CLIP M	220В DC	2	weidmueller
26	KCT1	Реле промежуточное DRH173220; Колодка SPW ECO 3CO;Клипса DRH/DRW; Ограничительный диод RIM 5 6/230 V DC	220В DC	1	weidmueller
27	SQH1; SQH2	Путевой выключатель ВП15K21A221-54Y2.3/2.8		2	
28	SQH3	Путевой выключатель ВП19M-21Б-421-67 У2.16 2з+2р		1	
29	EL1, EL2	Светильник		2	
30	EH1	Обогреватель ENG030 Heate, 30Вт	220В AC/DC	1	eldon
31	BH1	Термостат ETR202	0-60 C	1	eldon
32	Y1, YG	Замок электромагнитный 220В	220В DC	2	
33	SB1	Кнопка, два НО контакта		1	
34	R1-R4	Резистор AX25WR-10K 10кОм, 25Вт	10кОм, 25Вт	4	TE Connectivity
35	XA	Клеммная колодка КП-5		1	
36		Клемма измерительная URTK 6		28	Phoenix contact
37		Переключатель SB 4-8-T		2	Phoenix contact
38	XT1	Крышка торцевая D-URTK 6		1	Phoenix contact
39		Гнездо для щупа тестер PSBJ-URTK 6 YE;GN;RD;BU		16	Phoenix contact
40		Клемма с размыкателем UT 4-QUATTRO-MT		43	Phoenix contact
41	XT2	Крышка торцевая D-UT 2,5/4-QUATTRO		1	Phoenix contact
42		Клемма соединительная UK 5 N		130	Phoenix contact
43	XT3	Крышка торцевая D-UK 4/10		2	Phoenix contact
44		Разделительная пластина TS-K		1	Phoenix contact
45		Переключатель FBI 10-6		3	Phoenix contact
46		Проходная клемма UK 5-HEDI N		3	Phoenix contact
47	XT4 (FU1-FU3)	Предохранитель CH 5x20 F 250mA/250V		3	Phoenix contact
48		Клемма соединительная UK 5 N		1	Phoenix contact
49		Крышка торцевая D-UK 4/10		1	Phoenix contact
50		Клемма для конструктивных элементов UT 4-QUATTRO-TG		4	Phoenix contact
51	XT5 (VD1-VD4)	Диод 1N4007		4	Phoenix contact
52		Крышка торцевая D-UT 2,5/4-QUATTRO		1	Phoenix contact
53		Штекер P-CO 1N4007/L-R		4	Phoenix contact

Подп. и дата		Инв. № дупл.		Взам. инв. №		Подп. и дата		Инв. № подл.																																										
<table border="1" style="width: 100%; border-collapse: collapse;"> <tr> <td style="width: 10%;"></td> <td style="width: 10%;"></td> <td style="width: 10%;"></td> <td style="width: 10%;"></td> <td style="width: 10%;"></td> <td style="width: 10%;"></td> <td style="width: 10%;"></td> <td style="width: 10%;"></td> <td style="width: 10%;"></td> <td style="width: 10%;"></td> </tr> <tr> <td colspan="9" style="text-align: center;"> <b>Схема управления и сигнализации 10BC (Спецификация)</b> </td> <td style="text-align: center;">Лист</td> </tr> <tr> <td colspan="9" style="text-align: center;"> <b>5</b> </td> <td></td> </tr> <tr> <td style="text-align: center;">Изм.</td> <td style="text-align: center;">Лист</td> <td style="text-align: center;">№ докум.</td> <td style="text-align: center;">Подп.</td> <td style="text-align: center;">Дата</td> <td colspan="5"></td> <td></td> </tr> </table>																				<b>Схема управления и сигнализации 10BC (Спецификация)</b>									Лист	<b>5</b>										Изм.	Лист	№ докум.	Подп.	Дата						
<b>Схема управления и сигнализации 10BC (Спецификация)</b>									Лист																																									
<b>5</b>																																																		
Изм.	Лист	№ докум.	Подп.	Дата																																														

ПОЯСНЯЮЩАЯ СХЕМА

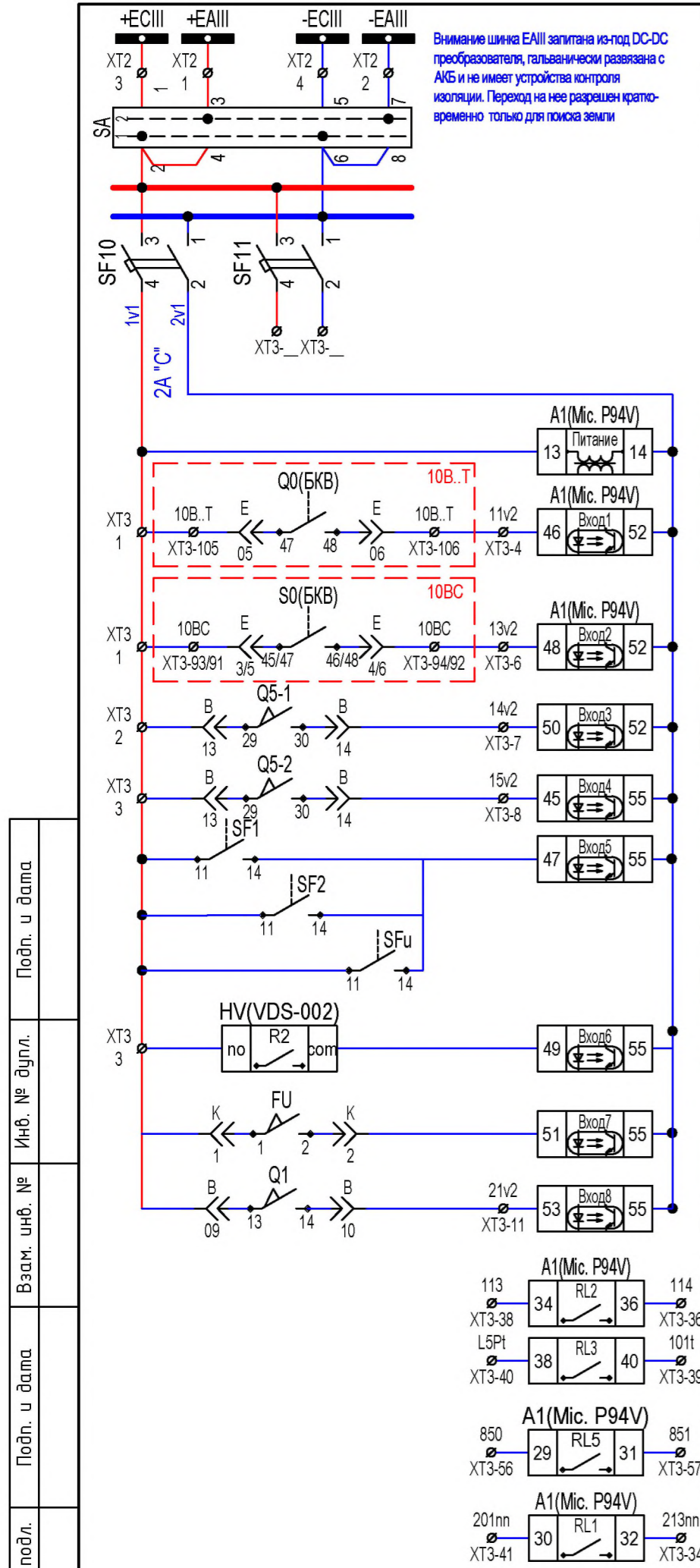


Шинки цепей напряжения учета	1 Обмотка ТН, Учет, АСКУэ
Автомат защиты цепей учета	
Реле контроля напряжения	
Шинки цепей напряжения АСКУэ	2 Обмотка, РЗА (100В звезда)
Анализатор сети, АСКУэ	
Автомат защиты цепей РЗА, Цепи напряжения терминала РЗА (100В звезда)	3 Обмотка, РЗА (100В треугольник)
Автомат защиты цепей РЗА, Цепи напряжения терминала РЗА	

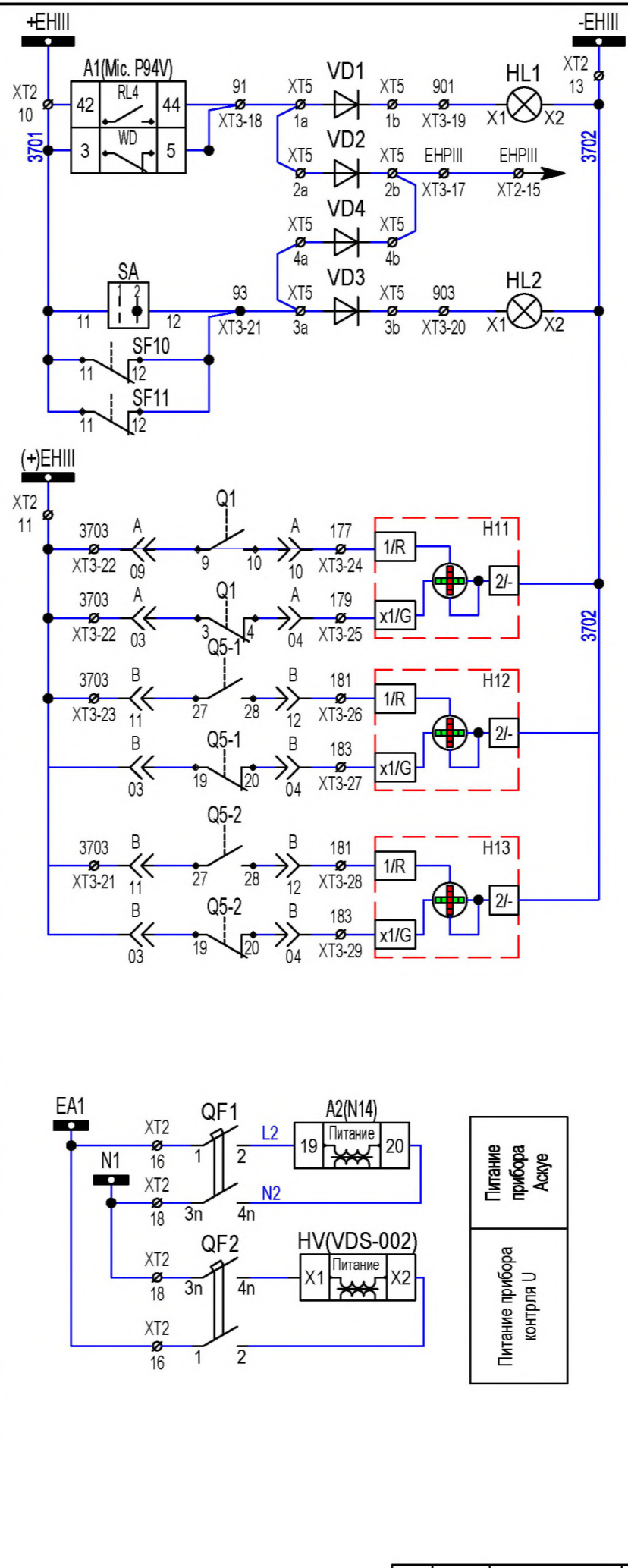
Схема управления и сигнализации 10И цепи напряжения

Изм.	Лист	№ докум.	Подп.	Дата	РЗА Micom P94V Оперток АКБ 220В DC	Лист	Масса	Масштаб
Разраб.	Проверил	Т.контр.	Нач.отд.	Н.контр.		Утв.	Лист 1	Листов 3
Типовая схема КРУЭ 6-10 кВ						ГУП "ГК Днестрэнерго"		

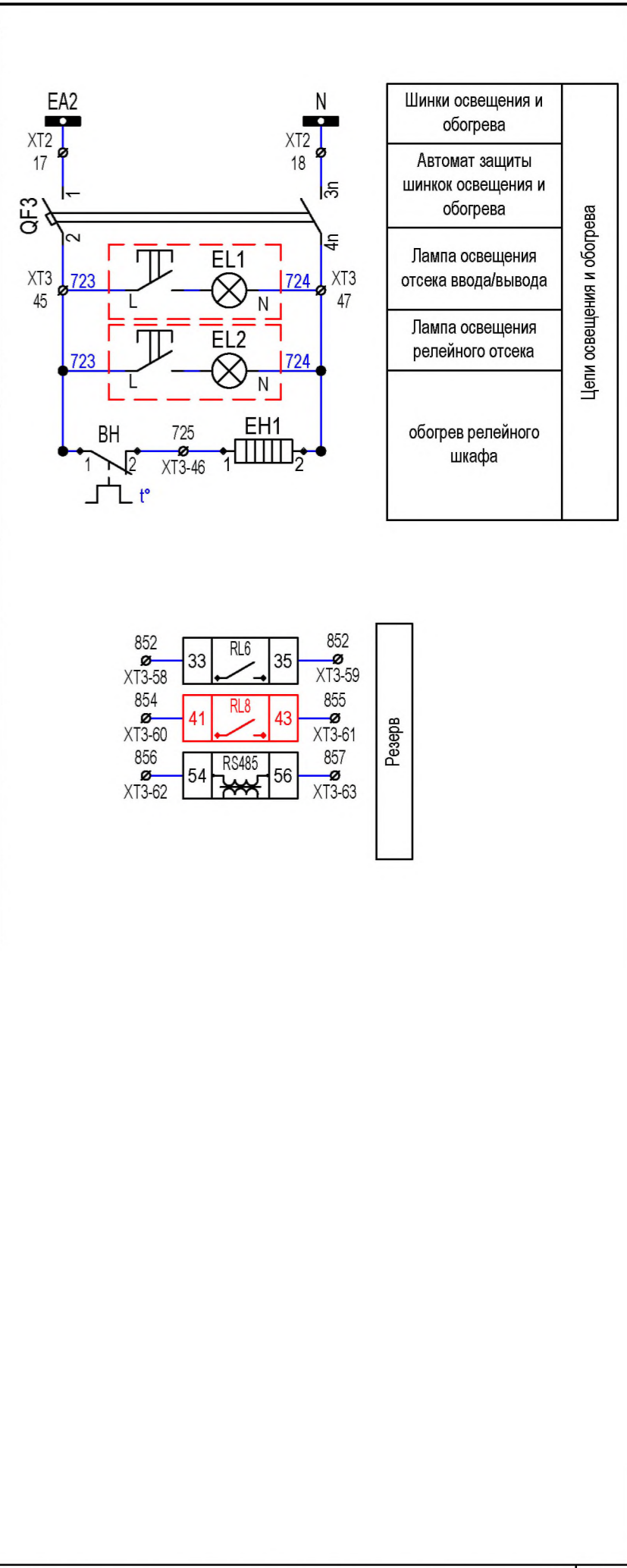
Инв. № подл.	Подп. и дата	Взам. инв. №	Инв. № дугл.	Подп. и дата
--------------	--------------	--------------	--------------	--------------



Шинки управления
Шинки СИ
Ключ СИ
Отходящие автоматы ячейки
Образование ±ШУ ячейки
Питание терминала
контроль положения 10B..T включен
контроль положения 10BC включен для 10I1/10I2
Контроль положения Q5-1 "Заземлен"
Контроль положения Q5-2 "Заземлен"
АВ 100В звезды РЗА
Автомат 100В 3U0 "включен"
АВ 100В Учета "включен"
Наличие U на ТН 10кВ
контроль перегорания предохранителя 10кВ
контроль разъединителя "Q1"
В схему 10B1T (3Ф>50В 3U0<20В)
Пуск МТЗ ВН по напряжению НН
Контроль исправности ТН
В схему 10B2T (3Ф<50В 3U0<20В)



Шинки ШС III
Пред. сигн. 10I2 Micom P94V
свет. индикация "Вызов"
Неисправность терминала РЗА
свет. индикация "Неиспр. опер. тока 10I2"
полож. ключа СИ
АВ ±ШУ отключен
АВ ±ЕВ отключен
Индикация "Разъединитель отключен"
Индикация "Разъединитель включен"
Индикация "Заз. разъединит. 1 включен"
Индикация "Заз. разъединит. 1 отключен"
Индикация "Заз. разъединит. 2 включен"
Индикация "Заз. разъединит. 2 отключен"



Инв. № подл.
Взам. инв. №
Инв. № дупл.
Подп. и дата
Подп. и дата



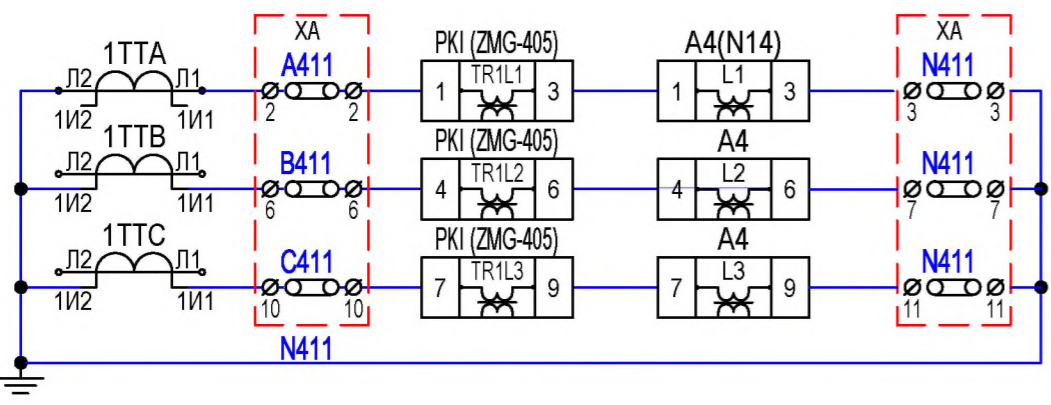
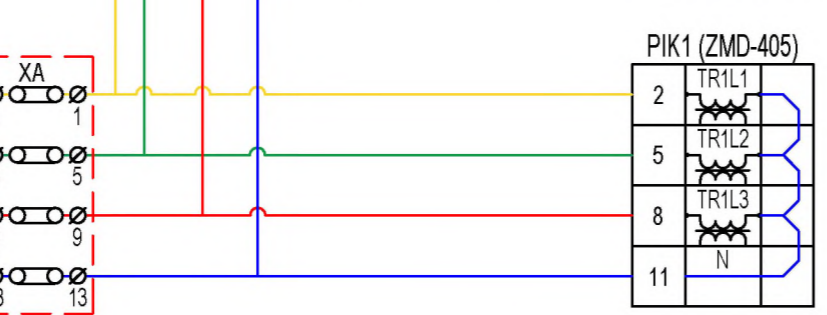
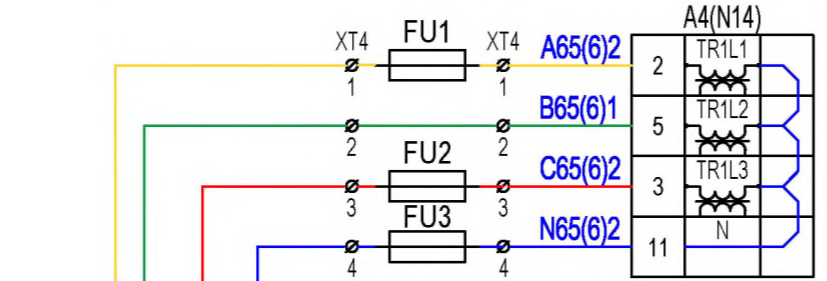
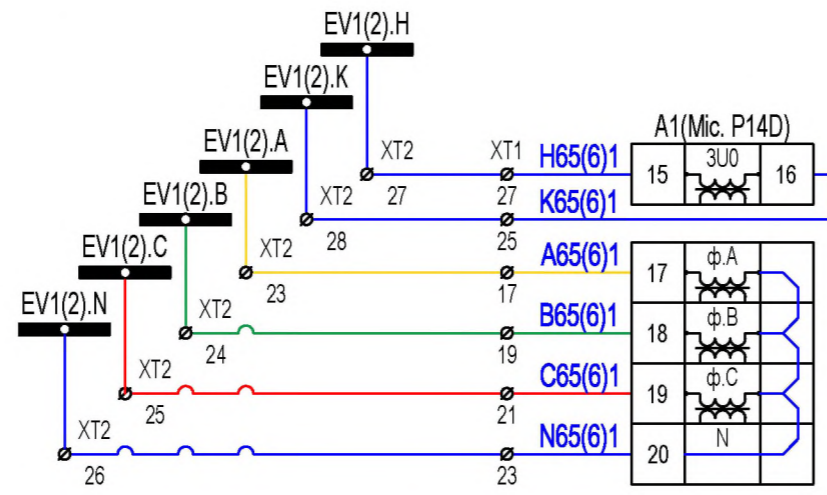
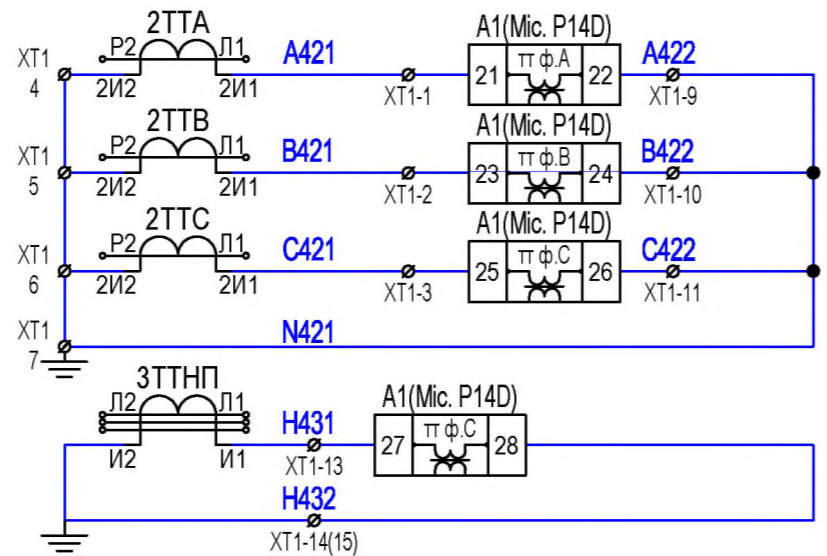
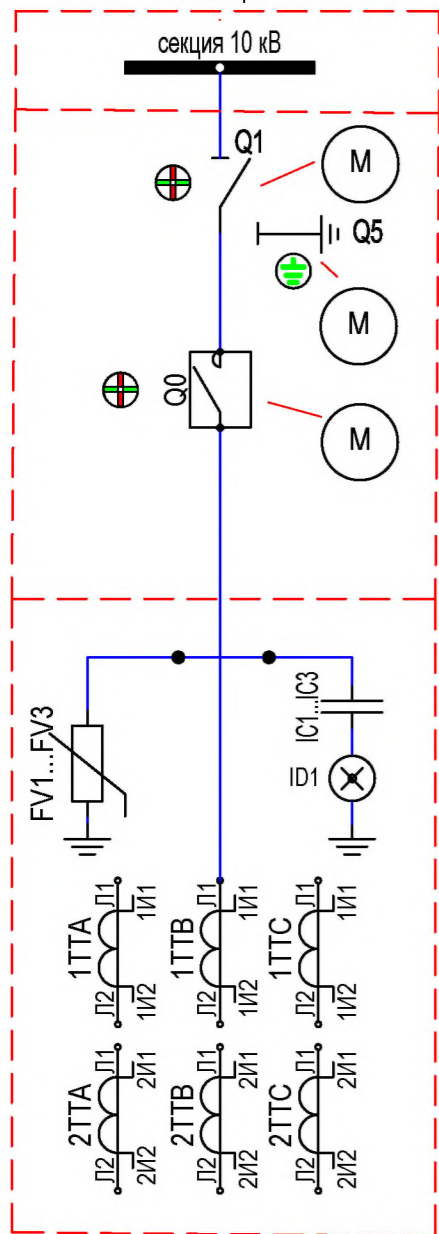
Спецификация 10И2					
1	2	3	4	5	6
№	Обозн	Наименование	Тех.харак	Кол-во	Прим
1	TV1.A-TV1.C	Трансформатор напряжения		3	
2	FU1-FU3	Предохранитель высоковольтный		3	
3	FV1-FV3	Ограничитель перенапряжения		3	
4	C31-C33	Емкостный датчик VS 10AN.NB	6 + 12 кВ	3	kpb intra
5	Q5-1, Q5-2	Заземляющий разъединитель		1	
6	Q1	Разъединитель		1	
7	A1	Микропроцессорное устройство MICOM P94V (8вх/8вых.)	8DI;8DO	1	GE
8	A2	Анализатор параметров сети N14		1	Lumel
10	HL1	Лампа сигнальная CL2-520Y, линза желтая			
11	HL2	Лампа сигнальная CL2-520R, линза красная	220В DC	1	ABB
12	H12, H13	Указатель положения NEF 30 WPcz, 24-230V AC/DC		2	PROMET
13	H11	Указатель положения NEF 30 WPW, 24-230V AC/DC		1	PROMET
14	SF1	Выключатель автоматический iC60N 3A/4P/B с дополнительными контактами OF	I-3A; 3-5ly	1/2	Schneider Electric
15	SF2	Выключатель автоматический iC60N 4A/2P/B с дополнительным контактом OF	I-4A; 3-5ly	1	Schneider Electric
16	SFu	Выключатель автоматический iC60N 3A/3P/B с дополнительным контактом OF	I-3A; 3-5ly	1	Schneider Electric
17	SF10;SF11	Выключатель автоматический C60H-DC 2A/2P/C с дополнительным контактом OF	I-2A; 5-10ly	2	Schneider Electric
18	QF1;QF2;QF3	Выключатель автоматический iDPN N, 1A/1P+N/C	I-1A; 5-10ly	2	Schneider Electric
19	HV	Индикатор напряжения	220В DC	1	
20	SA	Переключатель OC25G06RBNB00NWS3 3/6 полюса, поворот 60°, функция 1-2)		1	ABB
21					
22	R1-R3	Резисторы с5-35 2,4кОм, 100Вт	2,4кΩ,0,1кВт	3	
23	R4-R7	Резистор HSC100100RJ 100Вт, 100 Ом	0,1кΩ, 100Вт	4	TE Connectivity
24	KV	Реле контроля напряжения ЕЛ-11, 100В, 50Гц	100В	1	Relsis
25	SQH1; SQH2;SQH3	Путевой выключатель ВП15К21А221-54У2.3/2.8		3	
26	QSG1;QSG2	Путевой выключатель (5NO+1NC)		2	
27	EL1, EL2	Светильник		2	
28	EH1	Обогреватель ЕНГ030 Heate, 30Вт	220В AC/DC	1	eldon
29	BH1	Термостат ETR202	0-60 С	1	eldon
32		Клемма измерительная URTK 6		19	Phoenix contact
33	XT1	Переключатель SB 2-8-T		6	Phoenix contact
34		Крышка торцевая D-URTK 6		1	Phoenix contact
35		Гнездо для щупа тестер PSBJ-URTK 6 YE;GN;RD;BU		8	Phoenix contact
36	XT2	Клемма с размыкателем UT 4-QUATTRO-MT		26	Phoenix contact
37		Крышка торцевая D-UT 2,5/4-QUATTRO		1	Phoenix contact
38		Клемма соединительная UK 5 N		80	Phoenix contact
39	XT3	Крышка торцевая D-UK 4/10		1	Phoenix contact
40		Разделительная пластина TS-K		1	Phoenix contact
41		Переключатель FBI 10-6		2	Phoenix contact
42	XT4 (FU1-FU3)	Проходная клемма UK 5-HEDI N		3	Phoenix contact
43		Предохранитель CH 5x20 F 250mA/250V		3	Phoenix contact
44		Клемма соединительная UK 5 N		1	Phoenix contact
45		Крышка торцевая D-UK 4/10		1	Phoenix contact
46	XT5 (VD1-VD4)	Клемма для конструктивных элементов UT 4-QUATTRO-TG		4	Phoenix contact
47		Диод 1N4007		4	Phoenix contact
48		Крышка торцевая D-UT 2,5/4-QUATTRO		1	Phoenix contact
49		Штекер P-CO 1N4007/L-R		4	Phoenix contact

Инв. № подл.	Подп. и дата
	Инв. № дупл.
Взам. инв. №	Подп. и дата
	Инв. № дупл.

Изм. Лист № докум. Подп. Дата

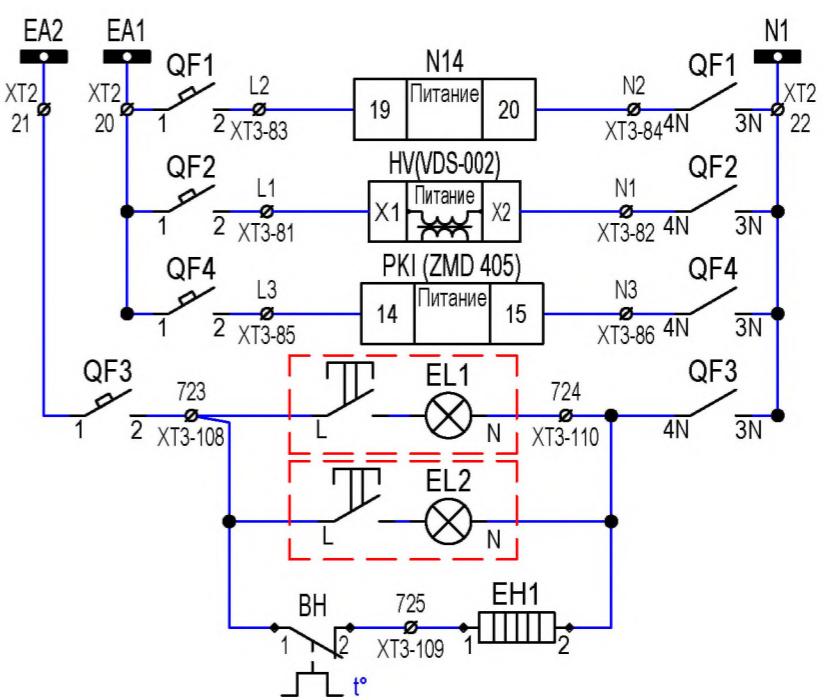
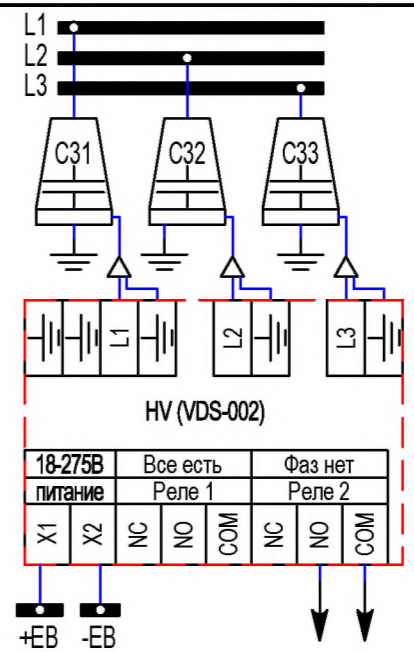
Схема управления и сигнализации 10И(Спецификация) Лист 3

ПОЯСНЯЮЩАЯ СХЕМА



Токовые цепи учета и АСКУЭ

Токовые цепи защиты (МТЗ, ТО) и  
Токовые цепи ТЭМП  
Цели напряжения защиты  
Цели напряжения УЧЕТ и АСКУЭ



Кабель 10 кВ  
Емкостной делитель напряжения  
Индикатор наличия напряжения на кабеле 10 кВ  
Индикатор напряжения

Шинки ЩСН, освещения и обогрева  
Питание измер. преобразователя  
Питание указателя U  
резервное питание счетчика на дверце отсека  
АВ освещения и обогрева  
Лампа отсека кабеля  
Лампа релейного отсека  
обогрев релейного шкафа  
Питание приборов  
Цели освещения и обогрева

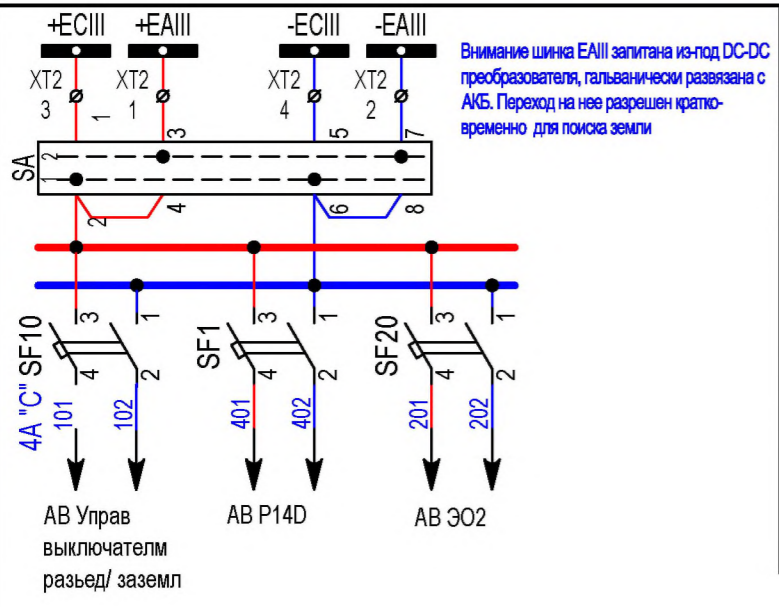
Токовые цепи, цепи напряжения (освещение, питание приборов учета и АСКУЭ) 10ВЛ

Изм.	Лист	№ докум.	Подп.	Дата
Разраб.				
Проверил				
Т.контр.				
Нач.отд.				
Н.контр.				
Утв.				

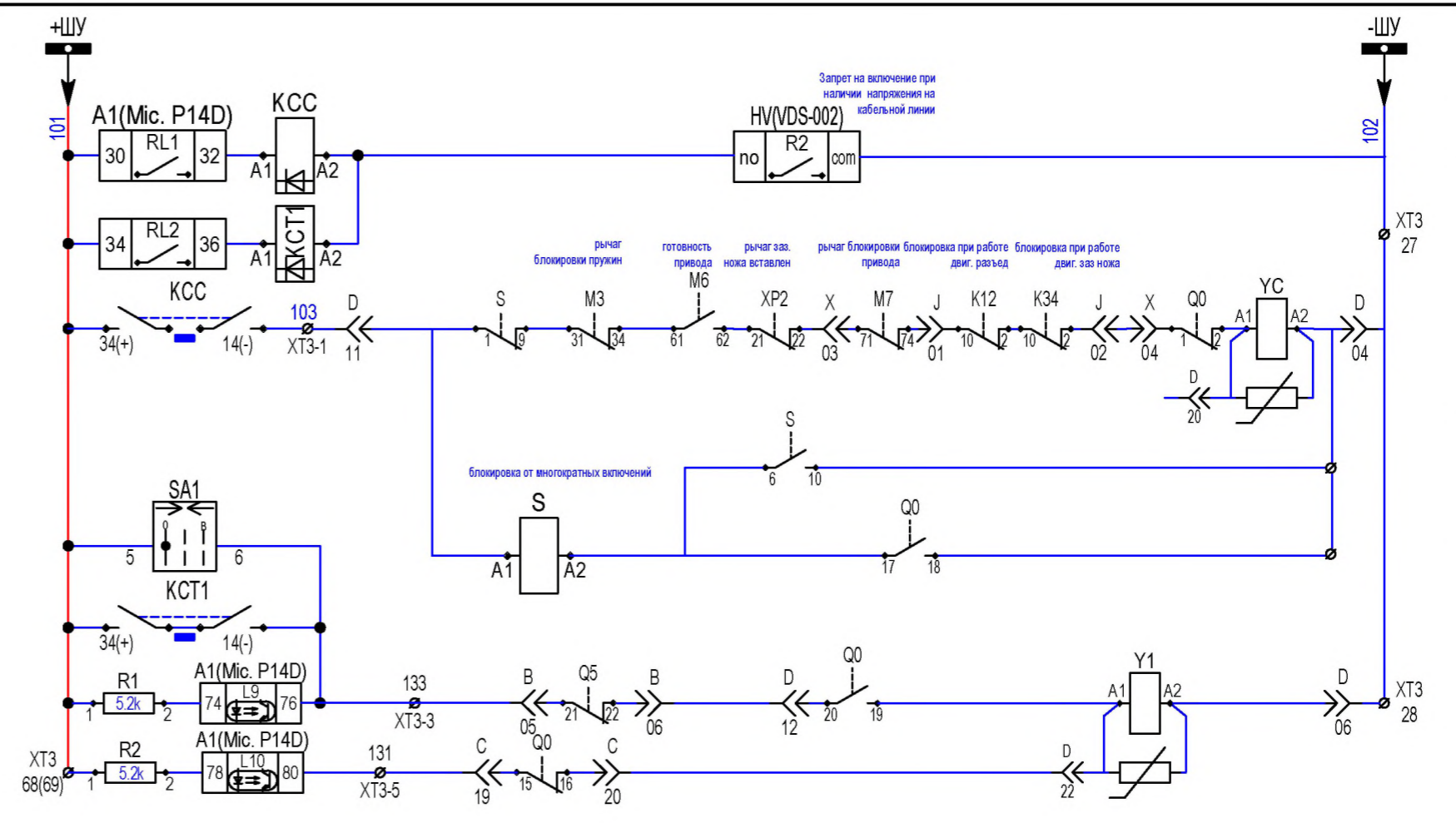
РЗА Micom P14D  
Оперток АКБ 220В DC  
Типовая схема КРУЭ 6-10 кВ

Лист	Масса	Масштаб
Лист 1		Листов 5
ГУП "ГК Днестрэнерго"		

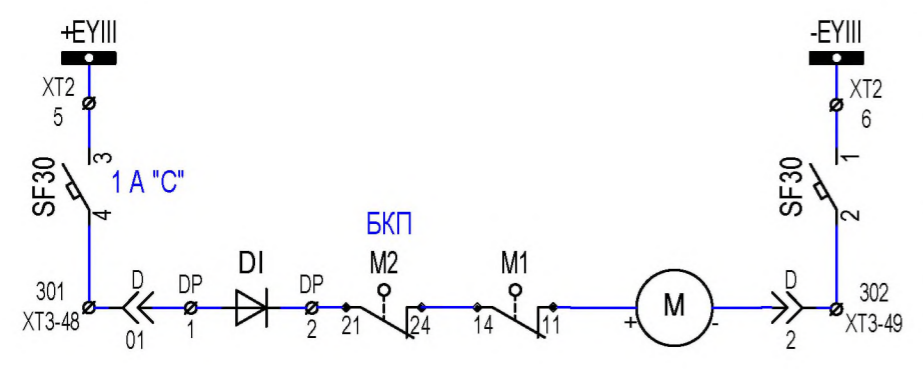
Инв. № подл.	Взам. инв. №	Инв. № дупл.	Подп. и дата



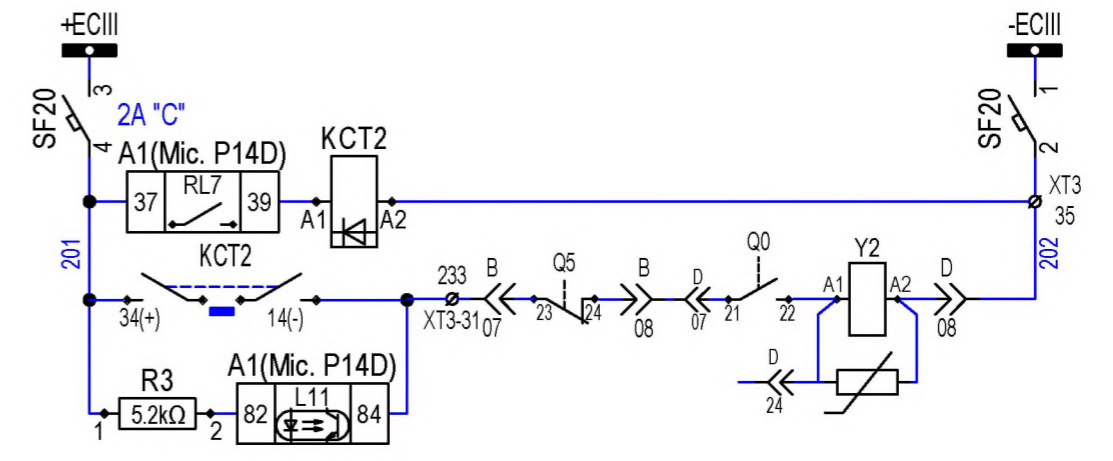
Шинки управления
Шинки СКИ
Ключ СКИ
Отходящие автоматы ячейки
Образование ±ШУ ячейки



реле команды "включить"
реле команды "отключить"
Электромагнит включения
Блокировка от многократ включений (V1 и K1SP)
Реле команды включить (V3 и K3SP)
Отключение от КУ
Отключение от ТУ и РЗА
вход РПВ (52А)
ЭО откл.
вход РПО (52В)



Шинки ±ШП
АВ ±ШП
АВ ±ШП
Цель питания заводки пружин

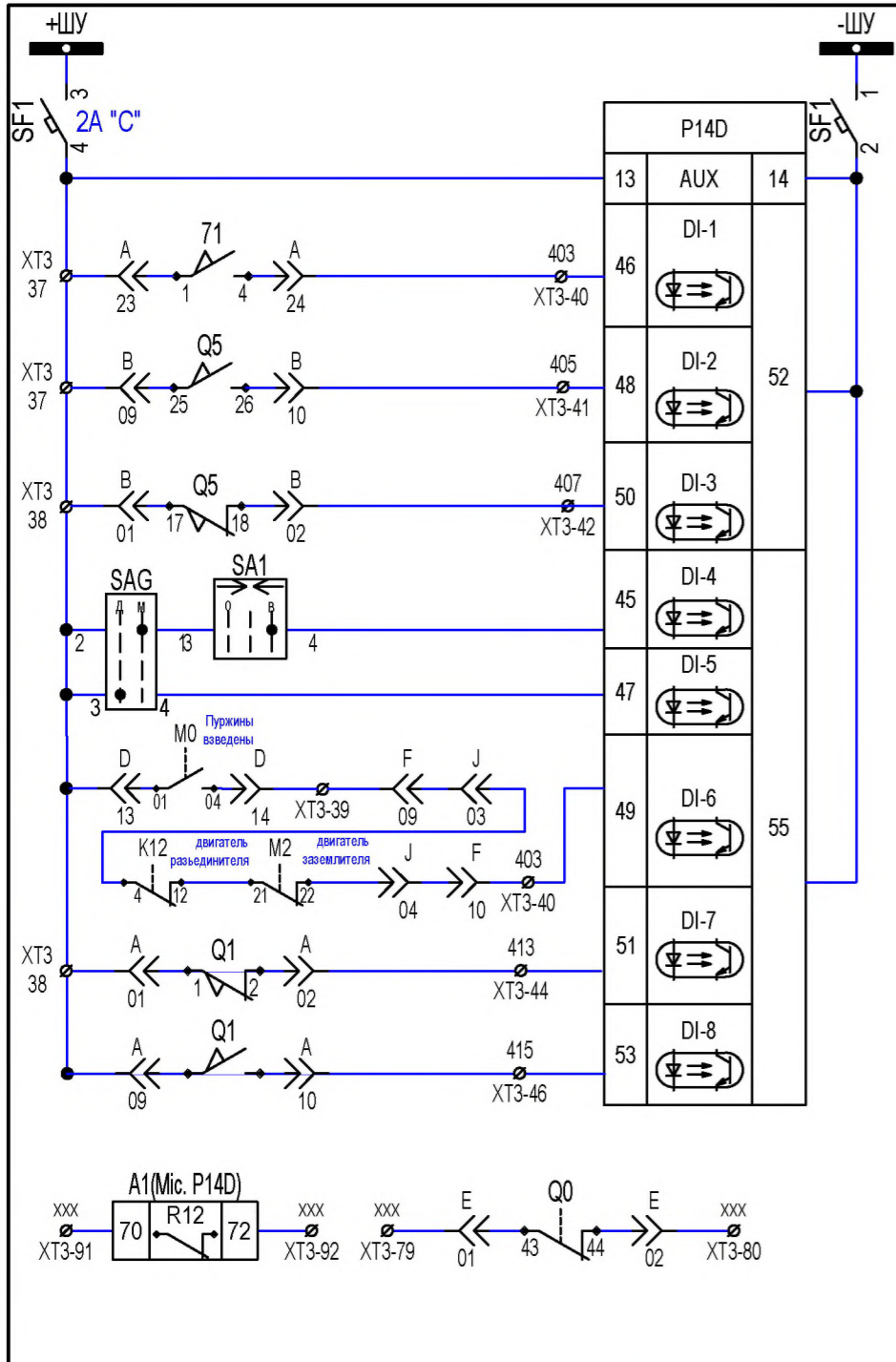


Шинки ±ШУ ячейки (АВ ±ШУ)
Реле КМД "отключить"
Электромаг. отключения
вход РПВ (52А)

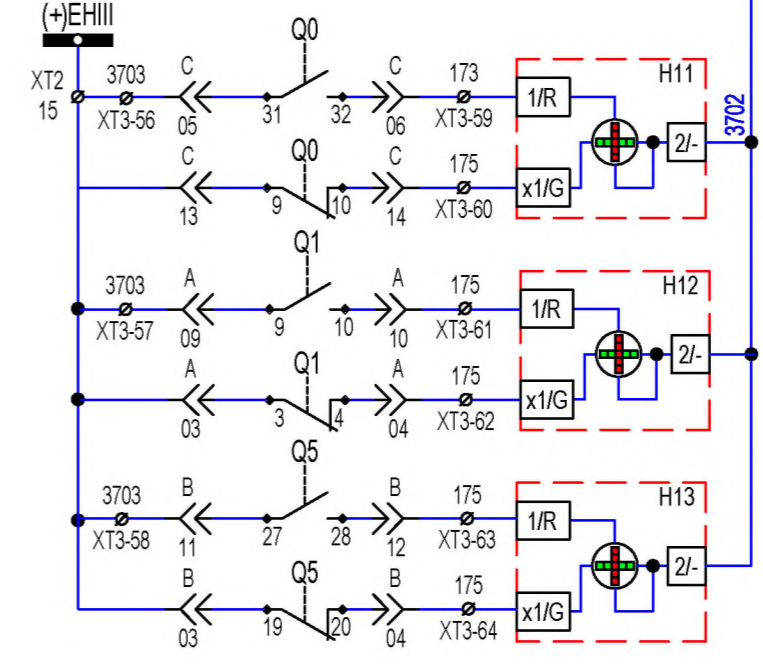
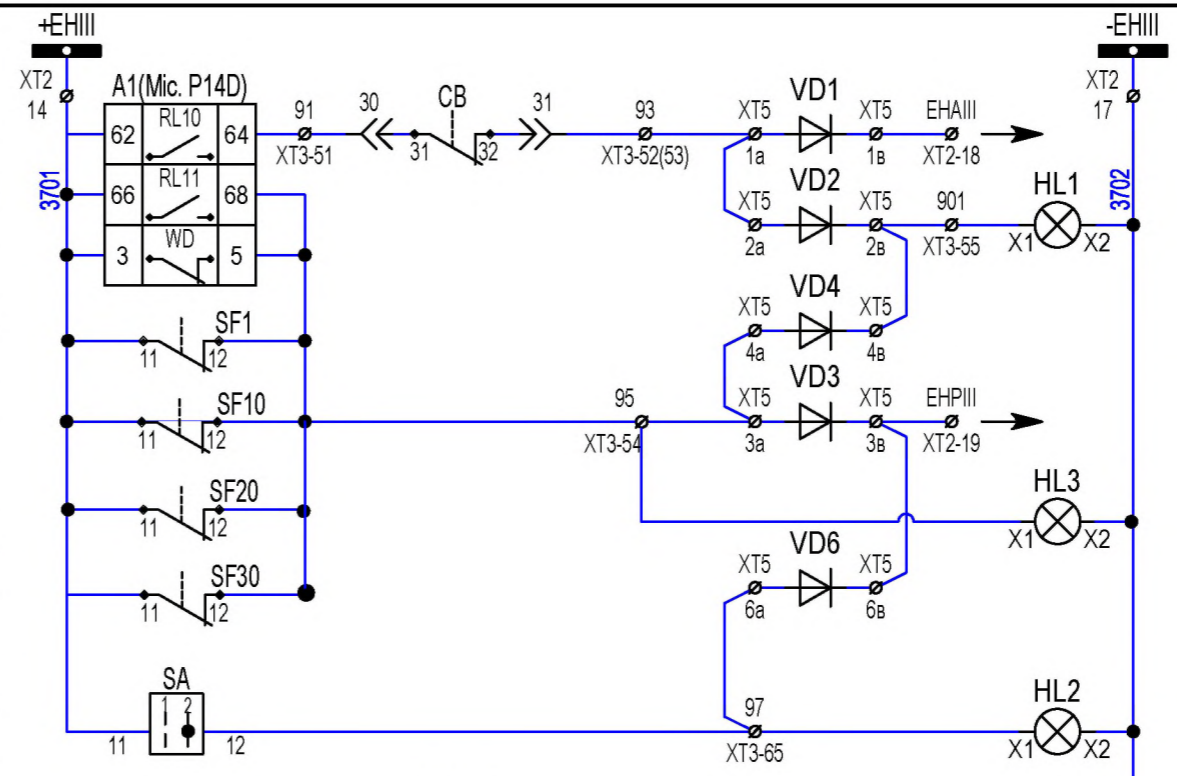
Инв. № подл.
Взам. инв. №
Инв. № дупл.
Подп. и дата

Изм.	Лист	№ докум.	Подп.	Дата
------	------	----------	-------	------

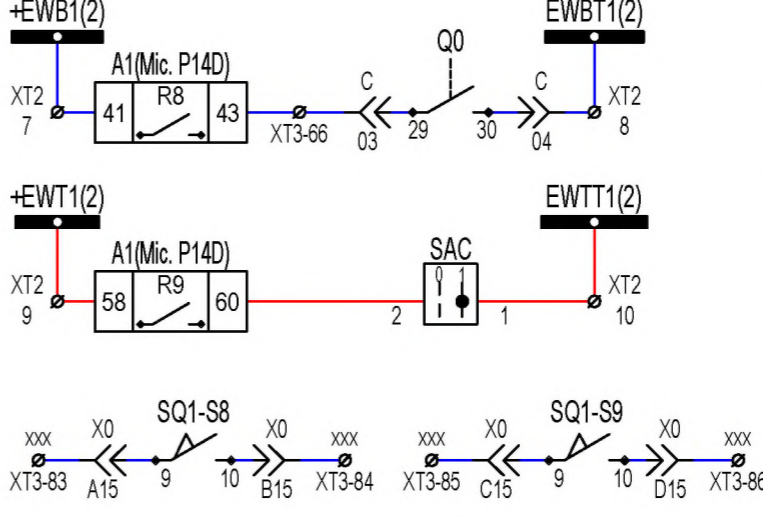
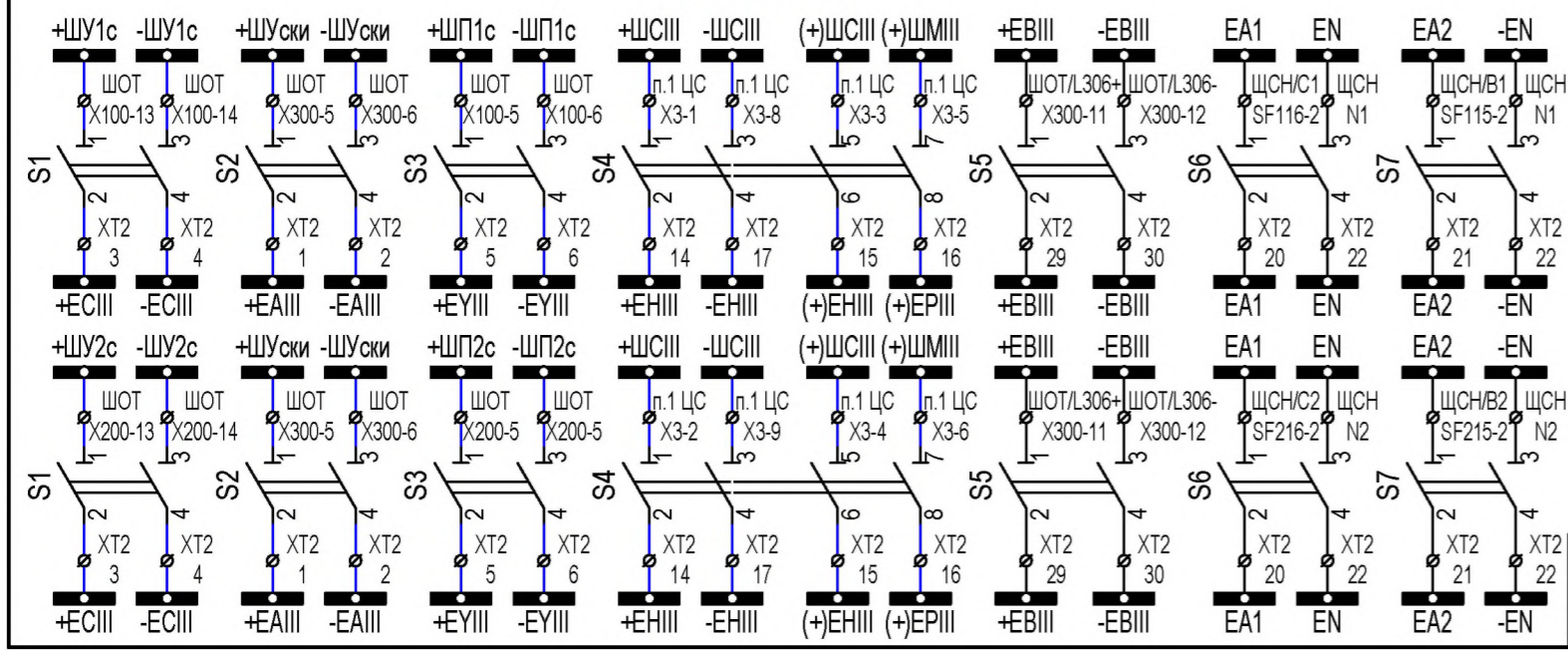
Схема управления и сигнализации 10КЛ (Цепи управления ВВ ВЗ ЗР)



автомат ± ШУ 220В
Цепи питания Micom P14D
Контроль SF6
зас. разъединитель "заземлен"
зас. разъединитель НЕ "заземлен"
Включение от КУ на двери
Режим управл. дистанционно
Контроль привода выключателя двигателя зас ножей и разъединителя
разъединитель "отключен"
разъединитель "включен"
Наладочный контакт терминала и БКВ-БКО ВВ

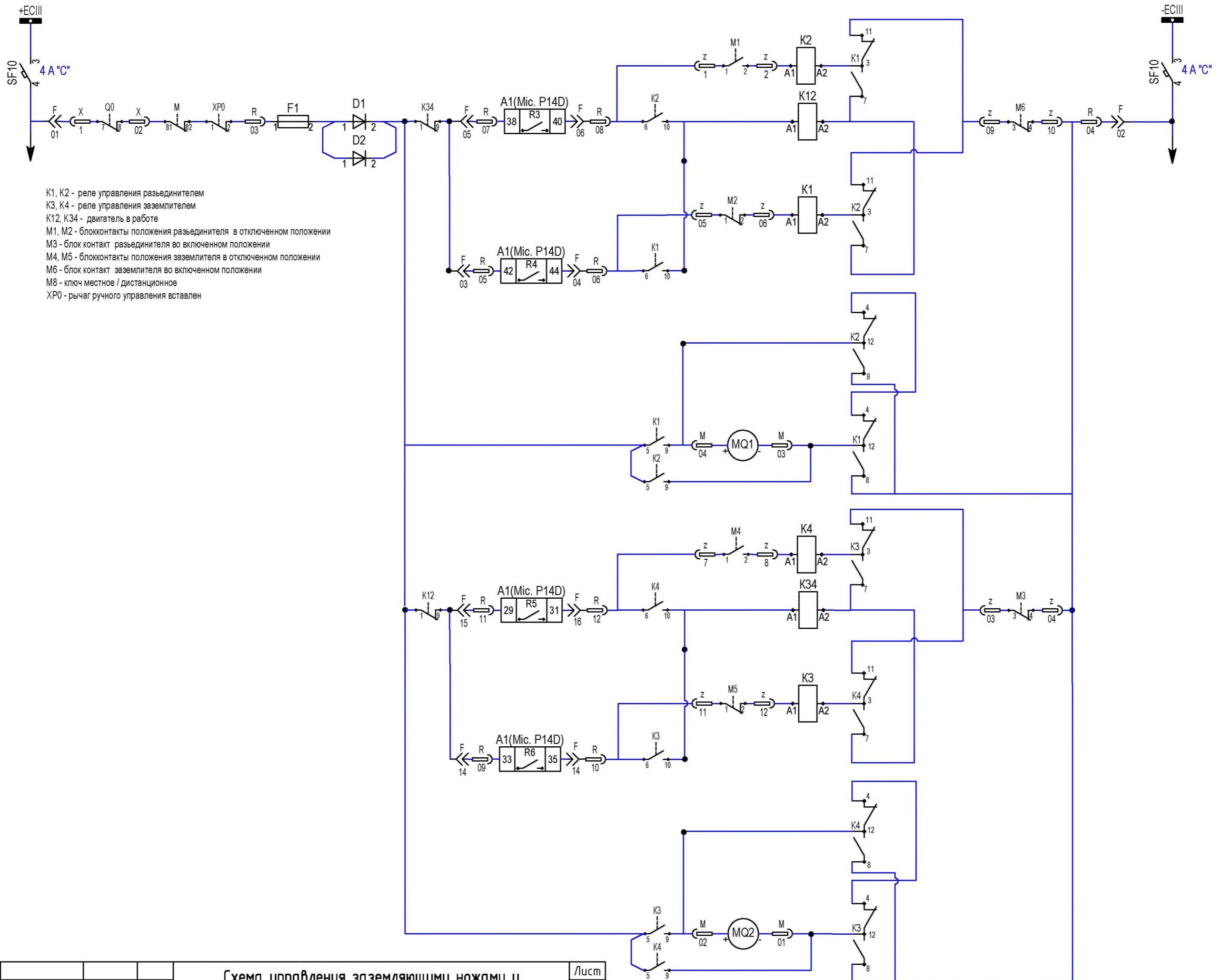


S1-S7 устанавливаются в крайних ячейках



Шинки ШС III
Аварийное отключение
свет. индикация "Вызов"
Пред. сигн. Micom
Неиспр. Micom
АВ Micom откл.
Автоматы откл
положение ключа "СКИ"
Индикация "Выключатель включен"
Индикация "Выключатель отключен"
Индикация "Разъединитель отключен"
Индикация "Разъединитель включен"
Индикация "Зас. разъединит. включен"
Индикация "Зас. разъединит. отключен"
Блокировка логической защиты шин 10В1(2)Т и 10ВС при работе токовых защит
Пуск УРОВ на 10В1(2)Т и 10ВС при отказе выключателя (блок по току)

Подп. и дата
Инв. № дупл.
Взам. инв. №
Подп. и дата
Инв. № подл.

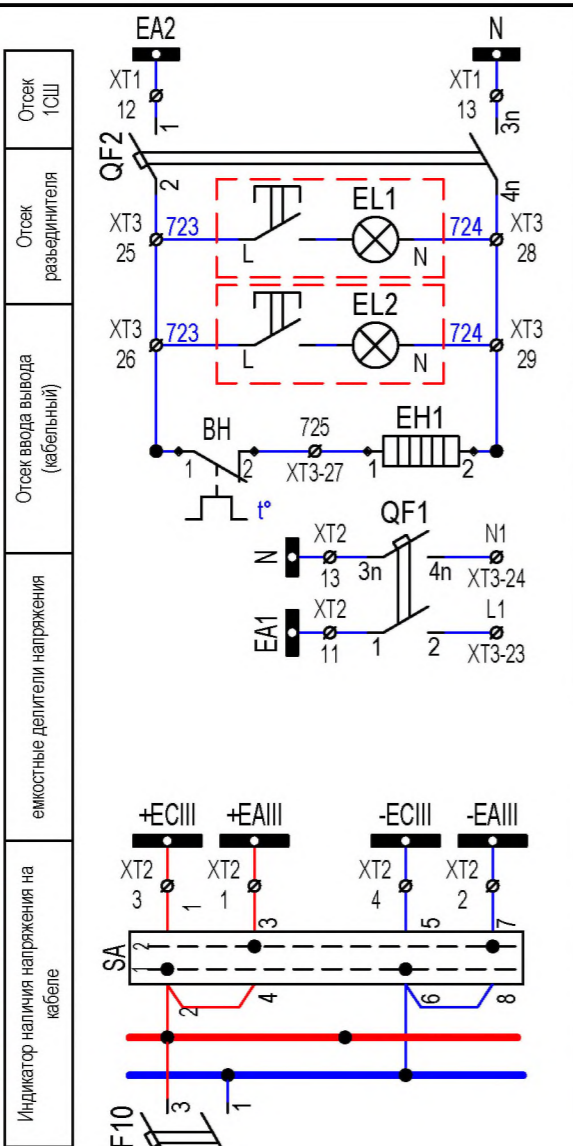
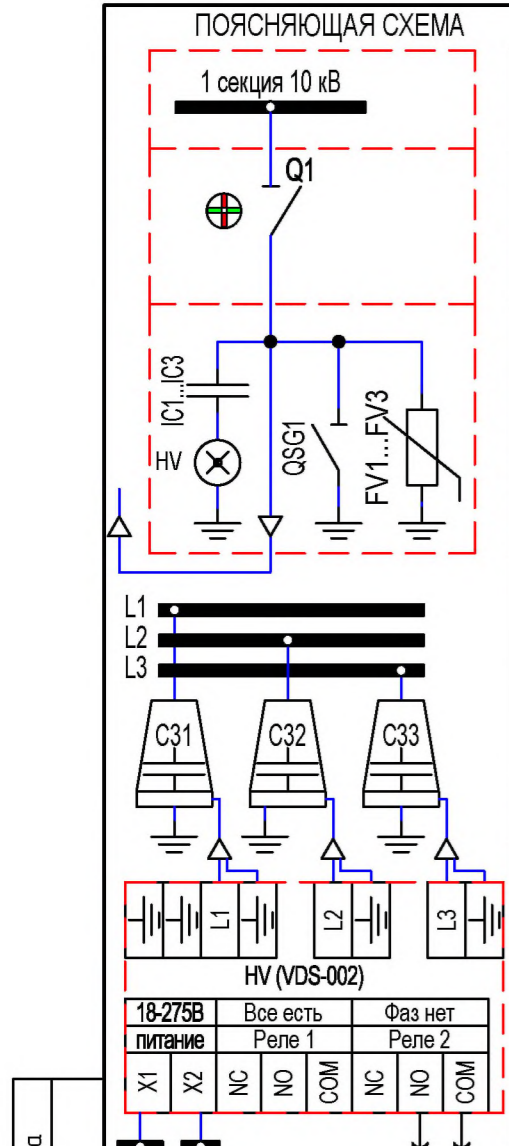


K1, K2 - реле управления разъединителем  
 K3, K4 - реле управления заземлителем  
 K12, K34 - двигатель в работе  
 M1, M2 - блокконтакты положения разъединителя в отключенном положении  
 M3 - блок контакт разъединителя во включенном положении  
 M4, M5 - блокконтакты положения заземлителя в отключенном положении  
 M6 - блок контакт заземлителя во включенном положении  
 M8 - ключ местное / дистанционное  
 XP0 - рычаг ручного управления вставлен

Схема управления заземляющими ножами и  
разъединителем 10кВ

Лист  
4

Спецификация 10КЛ					
1	2	3	4	5	6
№	Обозн	Наименование	Тех.харак	Кол-во	Прим
1	Q0	Вакуумный выключатель		1	
2	TA1-TA3	Трансформатор тока		3	
3	TA4	Трансформатор тока нулевой последовательности		1	
4	FV1-FV3	Ограничитель перенапряжения		3	
5	C31-C33	Емкостный датчик VS 10AN.NB	6 ÷ 12 кВ	3	kpb intra
6	Q5	Заземляющий разъединитель с мотор-приводом 220В AC/DC	220В DC	1	ormazabal
7	Q1	Выкатной элемент с мотор-приводом 220В AC/DC	220В DC	1	ormazabal
8	A1	Микропроцессорное устройство MICOM P14D (11вх/12вых.)	27DI;20DO	1	GE
11	A4	Анализатор параметров сети N14		1	Lumel
12	HL3	Лампа сигнальная CL2-520Y, линза желтая	220В DC	1	ABB
13	HL2	Лампа сигнальная CL2-520Y, линза желтая	220В DC	1	ABB
14	HL1	Лампа сигнальная CL2-520R, линза красная	220В DC	1	ABB
15	H11, H13	Указатель положения NEF 30 WPcz, 24-230V AC/DC		2	PROMET
17	SF1;SF10;SF20	Выключатель автоматический C60H-DC 2A/2P/C с дополнительным контактом OF	I-2A; 5-10ly	4	Schneider Electric
18	SF30	Выключатель автоматический C60H-DC 0,5A/2P/C с дополнительным контактом OF	I-0,5A; 5-10ly	1	Schneider Electric
19	QF1;QF2;QF3	Выключатель автоматический iDPN N, 1A/1P+N/C	I-1A; 5-10ly	4	Schneider Electric
20	S1-S7	Выключатель нагрузки iSW 32A, 2P	32A, 2P	7	Schneider Electric
21	R1-R3	Резистор AX25WR-4K7 4,7кОм, 25Вт	4,7кОм, 25Вт	3	TE Connectivity
22	HV	Индикатор напряжения VDS002 Вычислительный блок	220В DC	1	kpb intra
23	PK1	ZMD-405CT44.0457 S3 3x58/100...240/415V/5(10) A» 50Hz в комплекте с ком. модулем типа «Landis+Gyr Dialog CU-B4»	100В;5А	1	LANDIS & GYR
24	SA1	Переключатель кулачковый 4G16-202U-R114 2/4 полюса, поворот 60°, с нулевой позицией (функция 1-0-2)		1	APATOR
25	SAC	Переключатель кулачковый 4G16-10U-R114 2/3 полюса, поворот 60°, функция 0-1)		1	APATOR
26	SAG	Переключатель кулачковый 4G16-55U-R114 2/4 полюса, поворот 90°, функция 1-2)		1	APATOR
27	SAD	Переключатель кулачковый 4G16-91U-R114 1/2 полюса, поворот 60°, функция 0-1)		1	APATOR
28	SA	Переключатель OC25G06RNBNO0NWS3 3/6 полюса, поворот 60°, функция 1-2)		1	ABB
29	KHV	Реле промежуточное DRM570220LT; Колодка FS 4CO ECO ; Клипса DRM/DRL CLIP M Ограничительный диод RIM 1 6/230 V DC	220В DC	1	weidmueller
30	KSB1	Реле промежуточное DRM570220; Колодка FS 4CO ECO ; Клипса DRM/DRL CLIP M	220В DC	1	weidmueller
31	KCC KCT1, KCT2	Реле промежуточное DRH173220; Колодка SPW ECO 3CO;Клипса DRH/DRW; Ограничительный диод RIM 5 6/230 V DC	220В DC	3	weidmueller
32	SQH1; SQH2; SQH3	Путевой выключатель ВП15K21A221-54Y2.3/2.8		3	
33	EL1, EL2	Светильник		2	
34	EH1	Обогреватель ENG030 Heate, 30Вт	220В AC/DC	1	eldon
35	BH1	Термостат ETR202	0-60 С	1	eldon
37	SB1	Кнопка, один НО контакт		1	
38	XA	Клеммная колодка КП-5		1	
39		Клемма измерительная URTK 6		28	Phoenix contact
40		Переемычка SB 2-8-T		1	
41	XT1	Переемычка SB 4-8-T		1	Phoenix contact
42		Крышка торцевая D-URTK 6		1	Phoenix contact
43		Гнездо для щупа тестер PSBJ-URTK 6 YE;GN;RD;BU		11	Phoenix contact
44	XT2	Клемма с размыкателем UT 4-QUATTRO-MT		30	Phoenix contact
45		Крышка торцевая D-UT 2,5/4-QUATTRO		1	Phoenix contact
46		Клемма соединительная UK 5 N		93	Phoenix contact
47	XT3	Крышка торцевая D-UK 4/10		1	Phoenix contact
48		Разделительная пластина TS-K		1	Phoenix contact
49		Переемычка FBI 10-6		2	Phoenix contact
50		Проходная клемма UK 5-HEDI N		3	Phoenix contact
51	XT4 (FU1-FU3)	Предохранитель CH 5x20 F 250mA/250V		3	Phoenix contact
52		Клемма соединительная UK 5 N		1	Phoenix contact
53		Крышка торцевая D-UK 4/10		1	Phoenix contact
54	XT5 (VD1-VD6)	Клемма для конструктивных элементов UT 4-QUATTRO-TG		6	Phoenix contact
55		Диод 1N4007		6	Phoenix contact
56		Крышка торцевая D-UT 2,5/4-QUATTRO		1	Phoenix contact
57		Штекер P-CO 1N4007/L-R		6	Phoenix contact

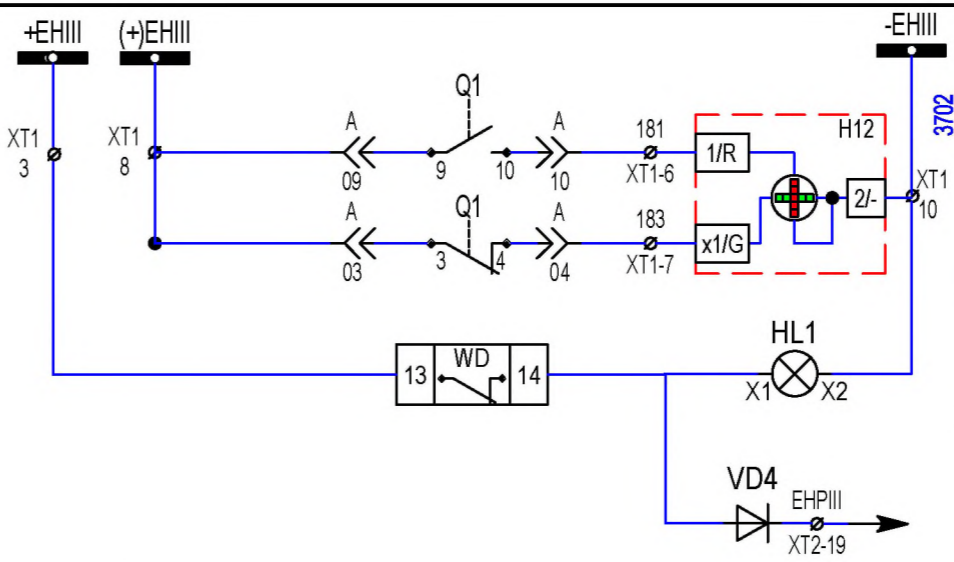


Шинки освещения и обогрева
Автомат защиты шинки освещения и обогрева
Лампа освещения отсека ввода/вывода
Лампа освещения релейного отсека
обогрев релейного шкафа
резерв

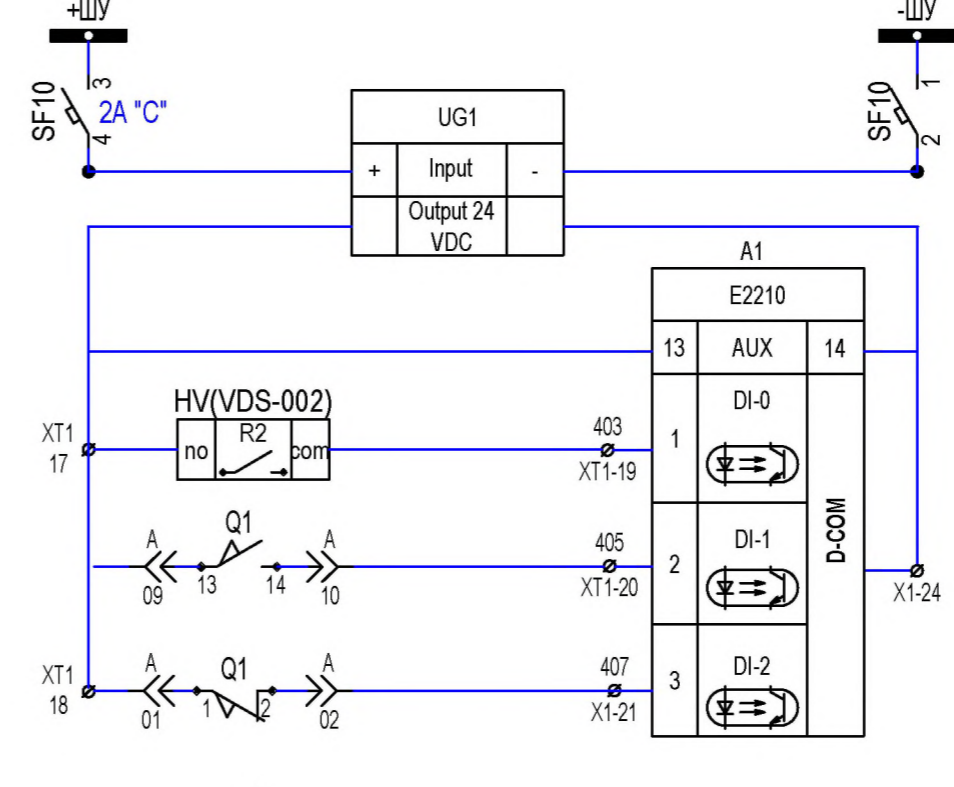
Цепи освещения и обогрева

Шинки управления
Шинки СКИ
Ключ СКИ
Отходящие автоматы ячейки

Образование ±ШУ ячейки

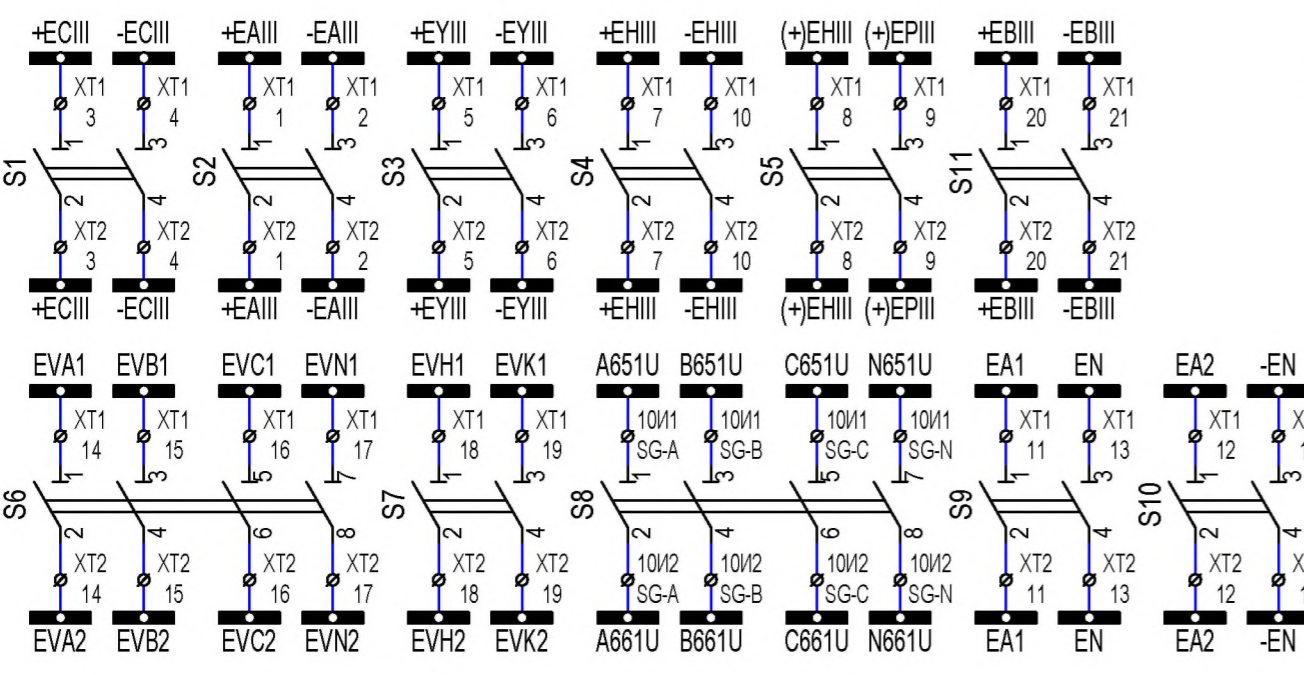


Шинки ШС III
Индикация разъедин включен
Индикация разъедин отключен
неисправность блока питания / модуля ввода вывода



Шинки управления
блок питания 220/24 V DC
питания модуля ввода вывода
наличие напряжения на кабеле
разъедин включен
разъедин отключен
в схему 10BC
в схему 10BC

Инд. № подл.
Взам. инв. №
Подп. и дата
Инв. № дугл.
Подп. и дата
Подп. и дата



Секционирование шинки
-----------------------

Изм.	Лист	№ докум.	Подп.	Дата
Разраб.				
Проверил				
Т.контр.				
Нач.отд.				
Н.контр.				
Утв.				

Схема управления и сигнализации 10РС.		
Оперток АКБ 220В DC		
Лист 1	Листов 2	Масштаб
Типовая схема КРУЭ 6-10 кВ		
ГУП "ГК Днестрэнерго"		

Копировал:

Формат А3

Спецификация 10РС					
1	2	3	4	5	6
№	Обозн	Наименование	Тех.харак	Кол-во	Прим
1	FV1-FV3	Ограничитель перенапряжения		3	
2	C31-C33	Емкостный датчик VS 10AN.NB	6 + 12 кВ	3	кpb intra
3	Q5-1/Q5-2	Заземляющий разъединитель		2	
4	Q1	Разъединитель с концевыми выключателями S8+S9 (6NO+6NO)		1	
6	HL2	Лампа сигнальная CL2-520R, линза красная	220В DC	1	ABB
7	H12	Указатель положения NEF 30 WPcz, 24-230V AC/DC		1	PROMET
8	H11	Указатель положения NEF 30 WPW, 24-230V AC/DC		1	PROMET
9	QF1;QF2	Выключатель автоматический iDPN N, 1A/1P+N/C	I-1A; 5-10ly	2	Schneider Electric
10	S1-S7;S9-11	Выключатель нагрузки iSW 32A, 2P	32A, 2P	10	Schneider Electric
11	S8	Выключатель нагрузки iSW 32A, 4P	32A, 4P	1	Schneider Electric
12	HV	Индикатор напряжения VDS002 Вычислительный блок	220В DC	1	кpb intra
13	SAD	Переключатель кулачковый 4G16-90U-R114 1/1 полюса, поворот 60°, функция 0-1)		1	APATOR
14	KLSQ	Реле промежуточное DRM570220LT; Колодка FS 4CO ECO ; Клипса DRM/DRL CLIP M Ограничительный диод RIM 1 6/230 V DC	220В DC	1	weidmueller
15	SQH1; SQH2;SQH3	Путевой выключатель ВП15К21А221-54У2.3/2.8		3	Электротехник
16	QSG1;QSG2	Путевой выключатель (5NO+1NC)		2	
17	EL1, EL2	Светильник		2	
18	EH1	Обогреватель ENG030 Heate, 30Вт	220В AC/DC	1	eldon
19	BH1	Термостат ETR202	0-60 C	1	eldon
20	Y1; YG;	Замок электромагнитный 220В	220В DC	2	
21	SB1	Кнопка (1NO).		1	
22	XT1;XT2	Клемма с размыкателем UT 4-QUATTRO-MT		45	Phoenix contact
23		Крышка торцевая D-UT 2,5/4-QUATTRO		2	Phoenix contact
24		Клемма соединительная UK 5 N		55	Phoenix contact
25		Крышка торцевая D-UK 4/10		1	Phoenix contact
26		Разделительная пластина TS-K		1	Phoenix contact
27		Перемычка FBI 10-6		1	Phoenix contact
28		Клемма для конструктивных элементов UT 4-QUATTRO-TG		2	Phoenix contact
29		Диод 1N4007		2	Phoenix contact
30	XT4 (VD1-VD2)	Крышка торцевая D-UT 2,5/4-QUATTRO		1	Phoenix contact
31		Штекер P-CO 1N4007/L-R		2	Phoenix contact
32	UG1	Блок питания TRIO-PS-2G/1AC/24DC/5		1	Phoenix contact
33	A1	Терминал ввода / вывода данных ioLogik E2210		1	MOXA

Инв. № подл. Подп. и дата. Взам. инв. №. Инв. № дупл. Подп. и дата.

Изм.				Лист		№ докум.		Подп.		Дата		Схема управления и сигнализации 10РС ячейка №1 (Спецификация)		Лист
														2



Инв. № подл.	Подпись и дата	Взам. инв. №	Инв. № дубл.	Подп. и дата

