

- Вводные предохранители (Главная защита шкафа)
- Автоматы питания зарядно-выпрямительных устройств МР1/2 (ЗВУ)
- Зарядно-выпрямительные устройства МР3/4 (ЗВУ)
- Шкаф АКБ
- Выходные предохранители 1МР1(3) и 2МР1(4) (ЗВУ) защита ввода питания, Входные предохранители АКБ
- потребители 220/280 V DC
- выходные автоматы
- 1-2 секции 220/280 V DC
- выходные предохранители
- Устройство системы контроля сопротивления изоляции (СКСИ)

Схема шкафа оперативного тока ±220В с аккумуляторной батареей и СКСИ (SAN2)

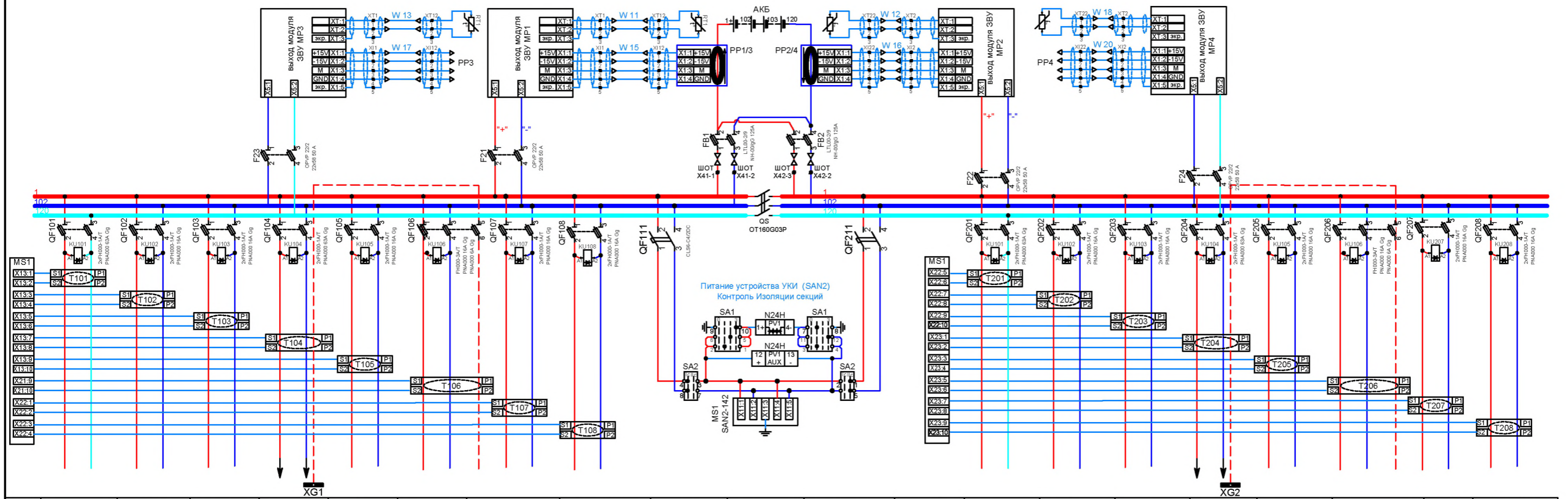
Изм.	Лист	№ докум.	Подп.	Дата
Разраб.				
Проверил				
Т.контр.				
Вед. инж.				
Нач. РЗА				
Утв. Т.дир.				

Схема ШОТ
 ПС Варница/Кицканы 0ч
 110/35/6 кВ
 Принципиальная
 схема ШОТ

Лист	Масса	Масштаб
Лист 1		1:1
Листов 6		

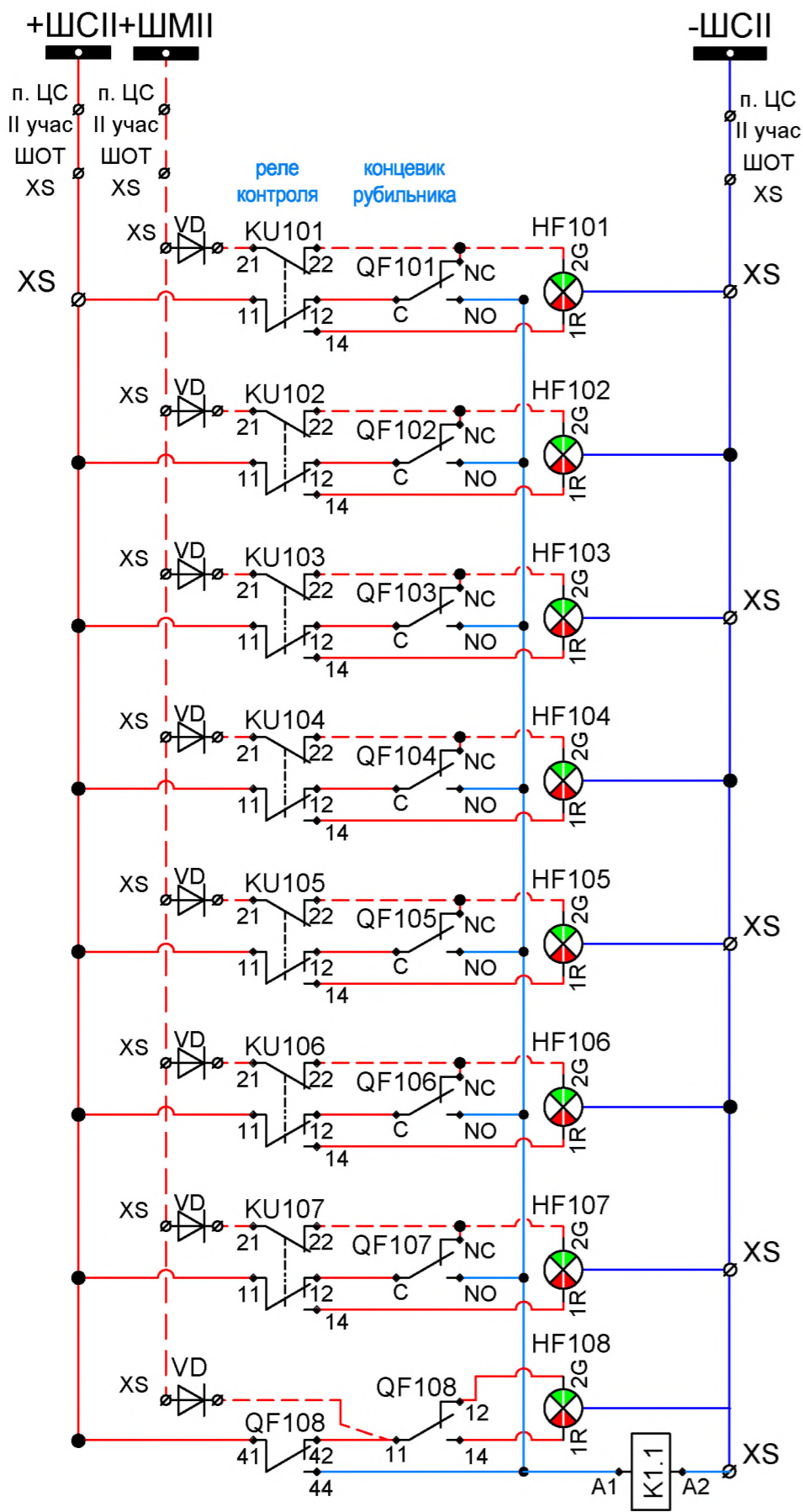
ГУП ГК Днестрэнерго

Зарядно-выпрямительное устройство	Зарядно-выпрямительное устройство	Температурная компенсация заряда батареи. Контроль тока заряда батареи	Шкаф АКБ АКБ MWLFT 20x130 АА (120 эл.) U поддержка заряда при 20 °C 2,27 В/эл. Вводный предохранитель АКБ	Температурная компенсация заряда батареи. Контроль тока заряда батареи	2 секция ШОТ Зарядно-выпрямительное устройство	Зарядно-выпрямительное устройство
-----------------------------------	-----------------------------------	--	--	--	---	-----------------------------------



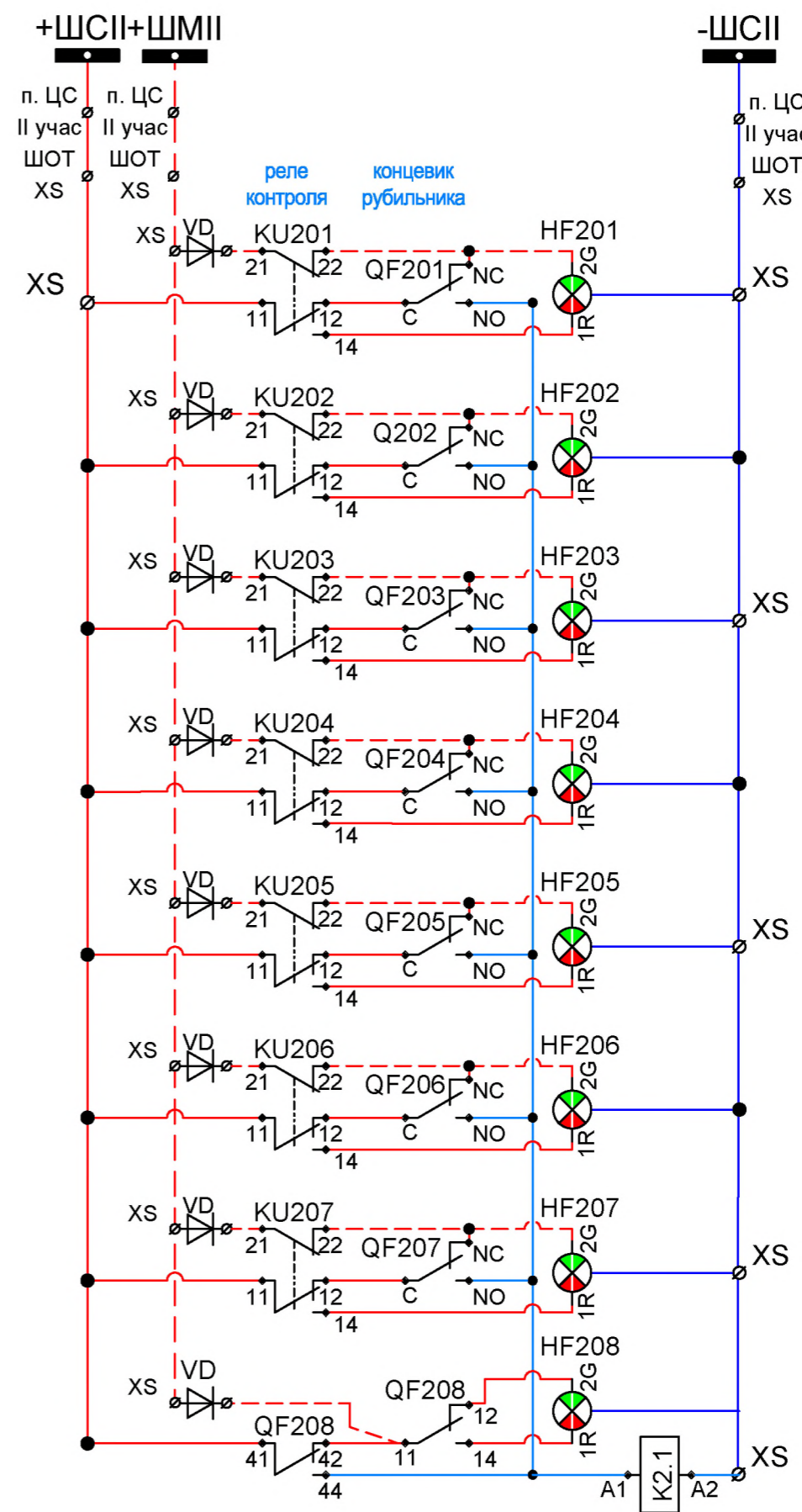
Система контроля изоляции оперативного тока	ЩЛП 6кВ 1секция электромеханические выключатели, 280V DC	ЩЛП 6 кВ 1секция Двигатели заводки пружин выключателей 220V DC	ЩШУ ОПУ 110/35 кВ 1секция	Сервисные цепи	ЩШУ ЗРУ 6 кВ 1секция	ЩШС ОПУ 1секция Центральная сигнализация, телемеханика	Резерв	ЩШП 110/35 1секция заводка пружин выключателей, управл. разъединит. и заземл. ножами 220V DC	Питание устройства УКИ (SAN2) и вольметра от 1 секции	устройство УКИ (SAN2)	Питание устройства УКИ (SAN2) и вольметра от 1 секции	Система контроля изоляции оперативного тока	ЩЛП 6кВ 2секция электромеханические выключатели, 280V DC	ЩЛП 6 кВ 2секция Двигатели заводки пружин выключателей 220V DC	ЩШУ ОПУ 110/35 кВ 2секция	Сервисные цепи	ЩШУ ЗРУ 6 кВ 2секция	ЩШС ОПУ 1секция Центральная сигнализация, телемеханика	Резерв	ЩШП 110/35 2секция заводка пружин выключателей, управл. разъединит. и заземл. ножами 220V DC
---	---	---	---------------------------	----------------	----------------------	---	--------	---	---	-----------------------	---	---	---	---	---------------------------	----------------	----------------------	---	--------	---

АКБ емкость 130 А/ч	Температурная компенсация	Датчики контроля постоянного тока	АКБ Вводной Предохранитель	Устройство мигающего света	1и СШ Вводные Предохранители	Секционный рубильник	Предохранитель-разъединитель	реле контроля целостности предохранителей	Ключ выбора секции для контроля изоляции	Реле контроля изоляции оперативного тока	датчики контроля определения понижения изоляции
---------------------	---------------------------	-----------------------------------	----------------------------	----------------------------	------------------------------	----------------------	------------------------------	---	--	--	---



Питание
сигнализации
панели ШОТ

Световая индикация положения крышки с предохранителями,
перегорания предохранителя 1 секции ШОТ

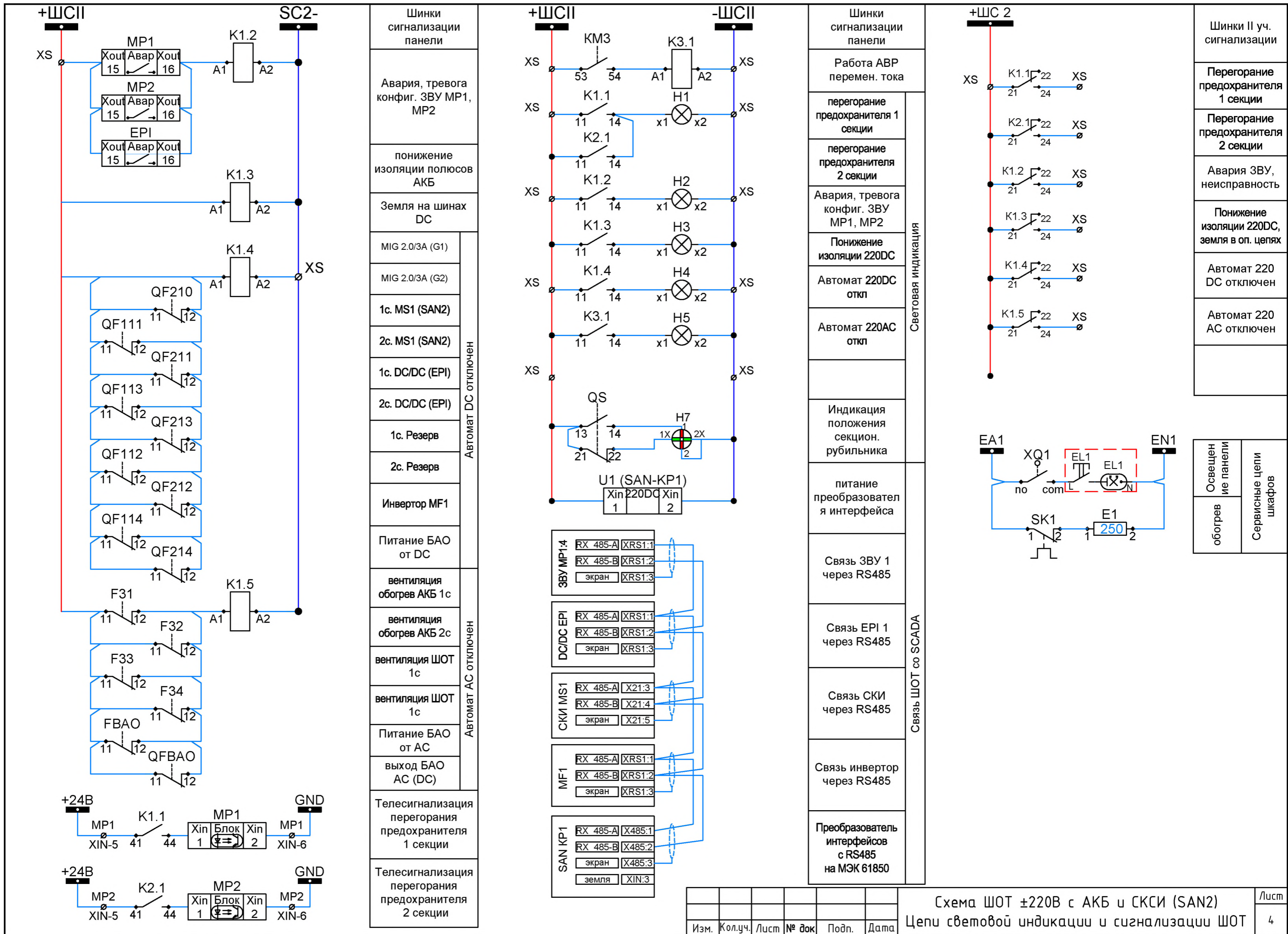


Питание
сигнализации
панели ШОТ

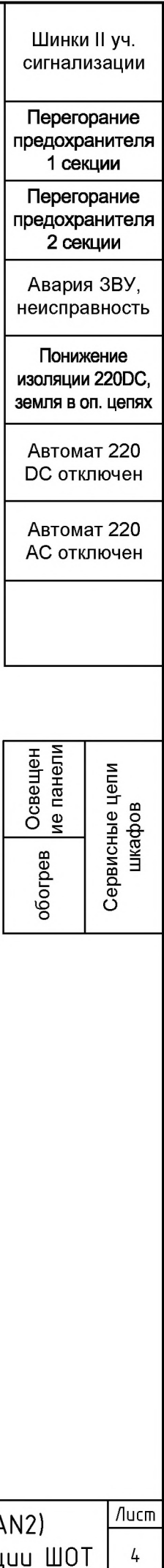
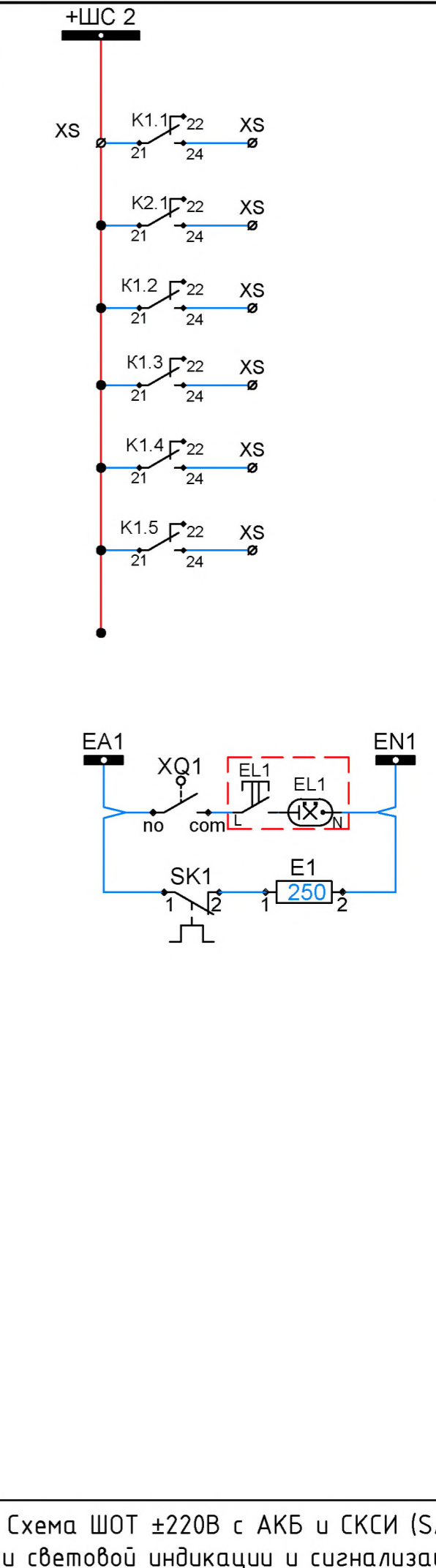
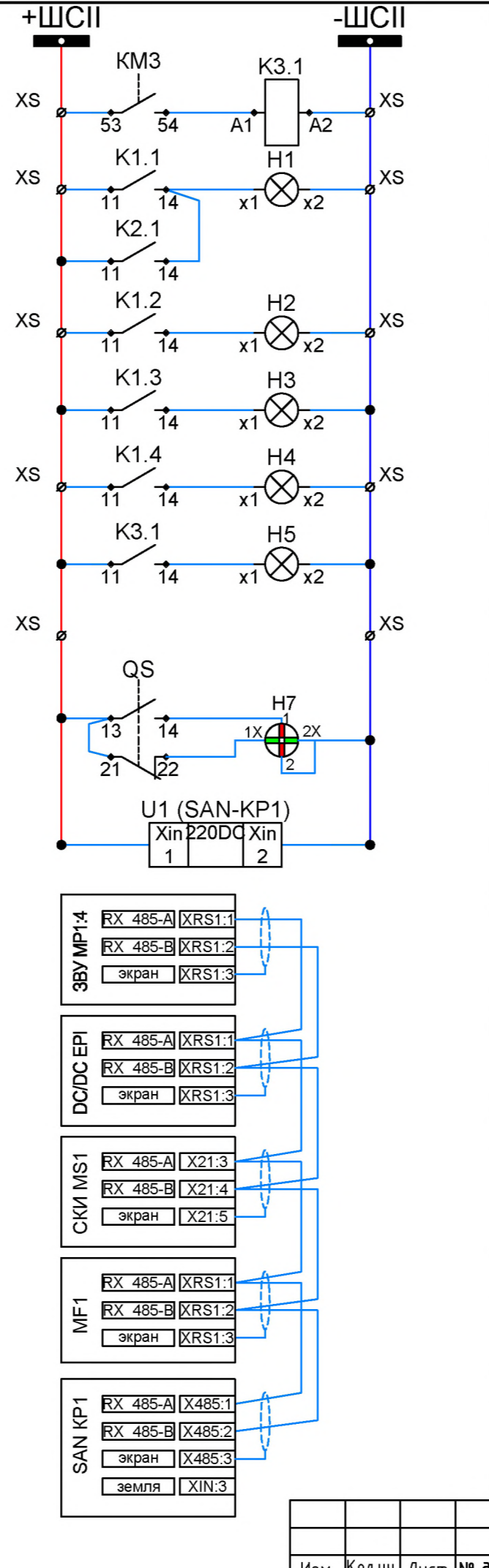
Световая индикация положения крышки с предохранителями,
перегорания предохранителя 2 секции ШОТ

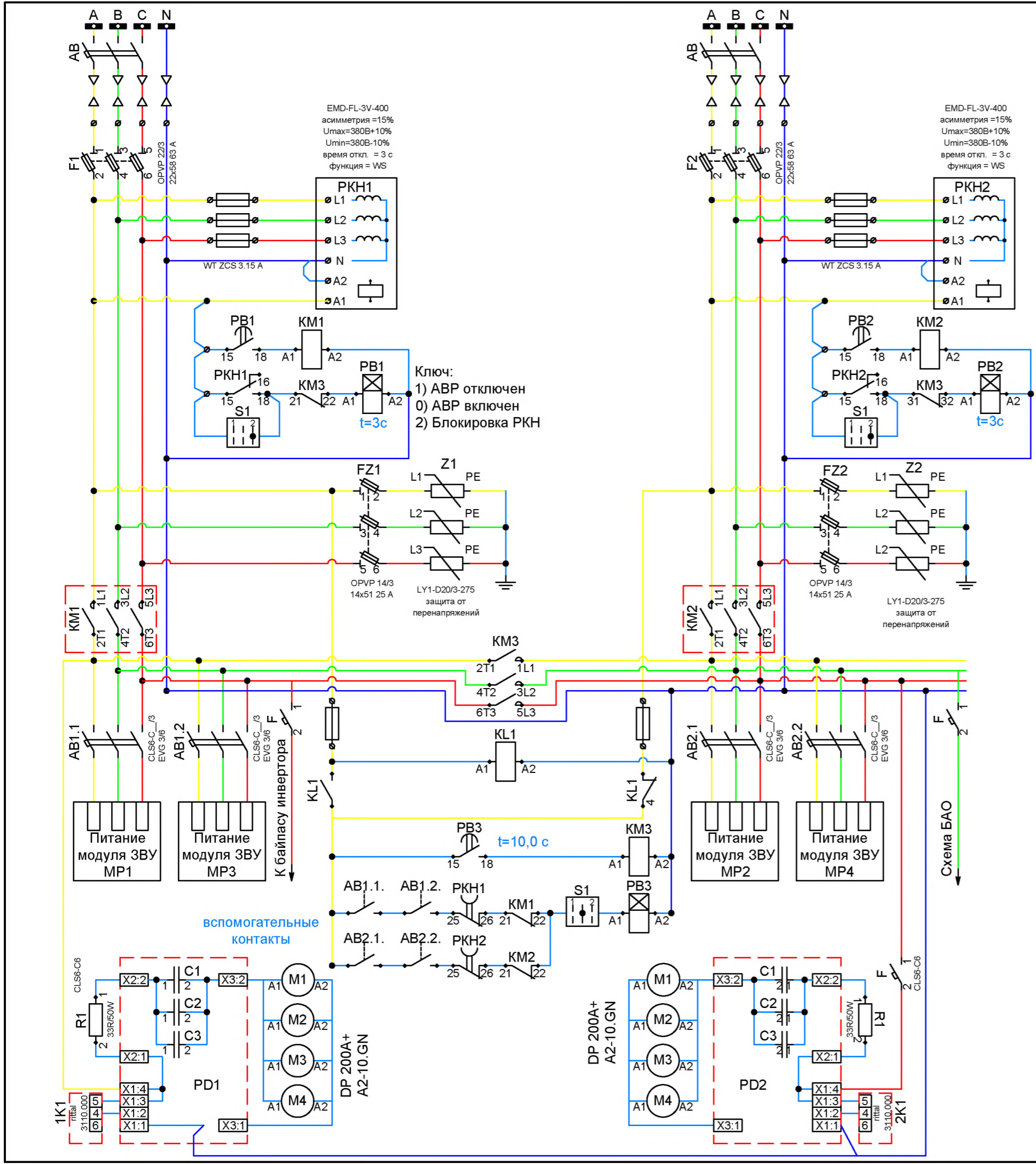
Изм.	Кол.уч.	Лист	№ док	Подп.	Дата

Схема ШОТ ±220В с АКБ и СКСИ (SAN2)
Цепи световой индикации



Шинки сигнализации панели		
Авария, тревога конфиг. ЗВУ MP1, MP2		
понижение изоляции полюсов АКБ		
Земля на шинах DC		
MIG 2.0/3A (G1)	Автомат DC отключен	
MIG 2.0/3A (G2)		
1с. MS1 (SAN2)		
2с. MS1 (SAN2)		
1с. DC/DC (EPI)		
2с. DC/DC (EPI)		
1с. Резерв		
2с. Резерв		
Инвертор MF1		
Питание БАО от DC		
Автомат AC отключен		
вентиляция обогрев АКБ 1с		
вентиляция обогрев АКБ 2с		
вентиляция ШОТ 1с		
вентиляция ШОТ 1с		
Питание БАО от AC		
выход БАО AC (DC)		
Телесигнализация перегорания предохранителя 1 секции		
Телесигнализация перегорания предохранителя 2 секции		





Вводные автоматы 0,4 кВ от щита собственных нужд	Система АВР
Ввода 3х380 В АС	
Главная защита шкафа	
реле контроля фаз	
Контактор	
реле задержки включения контакторов	
ключ блокировки РКН	
защита от перенапряжений	
контакторы АВР питания выпрямителей	
питание зарядно-выпрямите льных устройств	
АВР опер. тока секционирующего контактора	
питание вентиляторов	Охлаждение шкафа (35С°)
регулятор температуры	
регулирование скорости вращения вентиляторов	

EMD-FL-3V-400
асимметрия =15%
U_{max}=380В+10%
U_{min}=380В-10%
время откл. = 3 с
функция = WS

EMD-FL-3V-400
асимметрия =15%
U_{max}=380В+10%
U_{min}=380В-10%
время откл. = 3 с
функция = WS

Ключ:
1) АВР отключен
0) АВР включен
2) Блокировка РКН

LY1-D20/3-275
защита от
перенапряжений

LY1-D20/3-275
защита от
перенапряжений

вспомогательные
контакты

Схема БАО

Лист	5
Схема ШОТ ±220В с АКБ и СКЦИ (SAN2) АВР переменного тока	
Изм.	Кол.уч.
Лист	№ док.
Подп.	Дата

спецификация						
№	Обозн	Наименование	Тип	Тех.харак	Кол-во	
1	Шкаф №1(АКБ)	800x2000x800, цоколь 200 мм, передняя дверь металл, задняя двустворчатая метал, заход кабеля снизу	Rittal TS		1	
2	Шкаф №2(распределение)	800x2000x800, цоколь 200 мм, передняя дверь прозрачная, задняя двустворчатая метал, заход кабеля снизу	Rittal TS		2	
3	E1	SZ Светодиодный светильник	Rittal 2500100, SZ	400 лм, 100-240В	3	
4	F31;F32	Автомат. выключатель Обогрев шкаф с АКБ Вспомогательный блок-контакт	CLS6-C4 Z-NHK	4А; С	2	
5	F33;F34	Автомат. выключатель Вентиляция шкафа ШОТ Вспомогательный блок-контакт	CLS6-C4 Z-NHK	4А; С	2	
6	Z1;Z2	Защита от перенапряжений	LY1-D20/3-275		2	
7	РКН1;РКН2	Контроль напряжения ввода 1(2)	EMD-FL-3V-400	3V-400V	2	
8	MS1	Главное устройство СКСИ контроль сопротивления отходящих линий	SAN2-142	220В DC	1	
9	T101-T208	Датчик тока PPU21600			16	
10	U1	Преобразователь интерфейсов RS485 в МЭК 61850	SAN-KP1	220В DC	1	
11	F1, F2	Защита ввода питания	OPVP 22/3 OEZ	22x58 gG 50A	2	
12	F11;F12	Автомат. выключатель питание модуля МР1; МР2; МР3; МР4 Вспомогательный блок-контакт;	CLS6-C32 Z-NHK	32А; С	4	
13	F21;F22	Разъединитель-предохранитель выход модуля МР1; МР2; МР3; МР4	OPVP 22/2 OEZ	22x58 gG 32A	4	
14	FB1;FB2	Разъединитель-предохранитель защита секции 1 и 2 постоянного тока	LTL00-2/9	NH-00/gG 125A	4	
15	FBAO	Автомат. выключатель питание модуля БАО по сети 220В AC Вспомогательный блок-контакт	CLS6-C10 Z-NHK	10А; С	1	
16	FZ1;FZ2	Разъединитель-предохранитель защита от перенапряжений OEZ	OPVP14-3 OEZ	14x51 gG 25A	2	
17	G1;G2	Формирование сигнала мигающего света	MIG2.0/3A 220VDC	3A, 220В DC	2	
18	H1+H6	Световая сигнализация неисправности на панели ШОТ	NEF30-LDc 24-230V	24-230V AC/DC	6	
19	H7	Световая индикация положения разъединителя	NEF30-WPcz	220V DC	1	
20	HF101+108 HF201+208	Световая индикация состояния аппаратов защиты 1-2 секции	LRG-D16-220V-DC/ WK/HC	220VDC (K) 10mm	16	
21	K1.1;K1.2; K1.3;K1.4; K1.5;K2.1;K3.1	Контроль напряжения на отходящих фидерах 1(2) секции	DRM570220LT 220VDC RIM 2 110/230VDC	FS 4CO DRM/DRL CLIP M	7	
22	KU101+108 KU201+208	Контроль напряжения на отходящих фидерах 1(2) секции	DRM570220LT 220VDC RIM 2 110/230VDC	FS 4CO DRM/DRL CLIP M	16	
23	K15	Контроль напряжения AC на вводе AC БАО	DRM570730LT 230VAC RIM 3 110/230VAC	FS 4CO DRM/DRL CLIP M	1	
24	K11;K12	Задержка включения вводов AC(DC) БАО	ETR4-11A	220D AC	2	
25	PB1+PB3	Задержка включения вводов 380 AC			3	
26	Sk1	Регулятор температуры (термостат)	3110000, Rittal SK		2	
27	E1	обогреватель	3105380, Rittal SK	250W, 230V AC	2	
28	M1+M8	Вентилятор DP200A 220/240 VAC 22W	DP200A+A2-10.GN	220 VAC 22W		
29	MP1;MP2	Зарядно-подзарядное выпрямительное устройство (модуль)	PBI 220/50 MC M4	220 VDC; 50A	2	
30	MP3;MP4	Зарядно-подзарядное выпрямительное устройство (модуль)	PBI 48/50 MC M4	48 VDC; 50A	2	
31	EPI1	Модуль DC/DC преобразования	EPI 220/220/25MC	220 VDC; 25A	2	
32	MF1	Инвертор	BFI 2,5S 220/220	220 VDC; 2,5 кВА	1	
33	BS-1, BS-2	Изолированная система шин	Rittal SV RiLine	E-CU	2	
34	PP1;PP4	Преобразователь тока LEM HTA 50-s		50A DC	2	
35	PV1	Вольтметр Lumel N24-H-2-4-04-00-X(русский) или E-0	N24-H-2-4-04-00-X	250 VDC	1	
36	QF101+108 QF201+208	Разъединитель-предохранитель выход фидеров 1 секции 220 В DC Разъединитель-предохранитель выход фидеров 2 секции 220 В DC	FH000-1AT OD-FH-SK OD-FH000SS24	PNA000 16(32)A gG	16	
37	QF111-211; QF112-212;	Автомат. выключатель Вспомогательный блок-контакт	CLS6-C4/2-DC Z-NHK	4А; С	20	
38	QF301-306	Автомат. выключатель Вспомогательный блок-контакт	CLS6-B10/2-DC Z-NHK	10А; В	6	
39	QF401-405	Автомат. выключатель Вспомогательный блок-контакт	CLS6-B10/2 Z-NHK	10А; В	5	
40	QF109-209; QF110-210	Автомат. выключатель Вспомогательный блок-контакт	CLS6-C6/2-DC Z-NHK	6А; С	20	
41	QF114	Автомат. выключатель Вспомогательный блок-контакт	CLS6-C25/2-DC Z-NHK	25А; С	1	
42	QF214	Автомат. выключатель Вспомогательный блок-контакт	CLS6-C10/2-DC Z-NHK	10А; С	1	
43	QF113-213	Автомат. выключатель Вспомогательный блок-контакт	CLS6-C40/2-DC Z-NHK	40А; С	10	
44	QS	Переключатель-разъединитель секций АВВ	OT160G03P 1SCA135139R1001	160А; 3P	1	
45	SA1	Переключатель вольтметра Aparator	4G10-136-U-R014		1	
46	SA2	Переключатель измерительной цепи SAN2 Aparator	4G10-55-U-R014		1	
47	KM1+3	Контактор АВВ	AF 80-30-11-13		3	
Комплект ЗИП						
1		комплект предохранителей у системе распределения	OEZ		24	
2		комплект реле к системе распределения	weidmuller		16	
Схема ШОТ ±220В с АКБ и СКСИ (SAN2)					Лист	
Спецификация ШОТ					6	
Изм.	Кол.уч.	Лист	№ док	Подп.	Дата	