

- Вводные предохранители (Главная защита шкафа)
- Автоматы питания зарядно-выпрямительных устройств МР1 (ЗВУ)
- Зарядно-выпрямительные устройства МР1 (ЗВУ)
- Шкаф АКБ
- Выходные предохранители 1МР1 и 2МР1 (ЗВУ) защита ввода питания, Входные предохранители АКБ
- потребители 220 В DC
- выходные автоматы
- 1-2 секции 220 В DC
- выходные предохранители
- Устройство системы контроля сопротивления изоляции (СКСИ)

Схема шкафа оперативного тока ±220В с аккумуляторной батареей и СКСИ (SAN2)

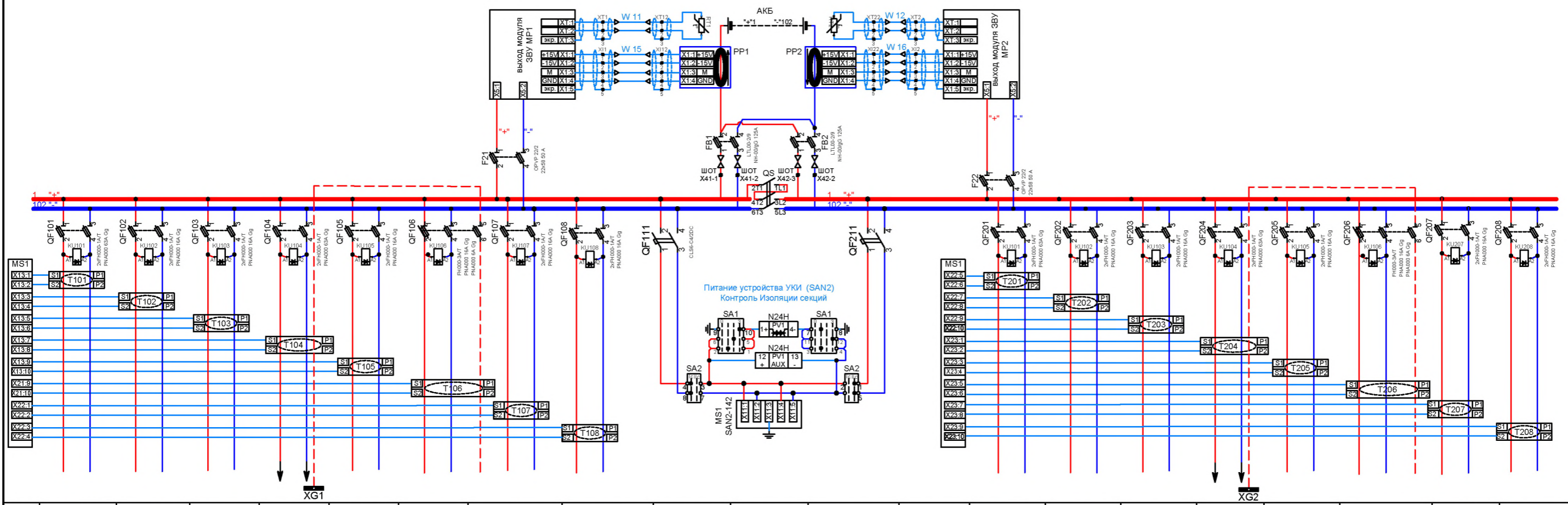
Изм.	Лист	№ докум.	Подп.	Дата
Разраб.				
Проверил				
Т.контр.				
Вед. инж.				
Нач. РЗА				
Утв. Т.дир.				

Схема ШОТ
 ПС Кировская
 110/10 кВ
 Принципиальная
 схема ШОТ

Лист	Масса	Масштаб
		1:1
Лист 1	Листов 6	

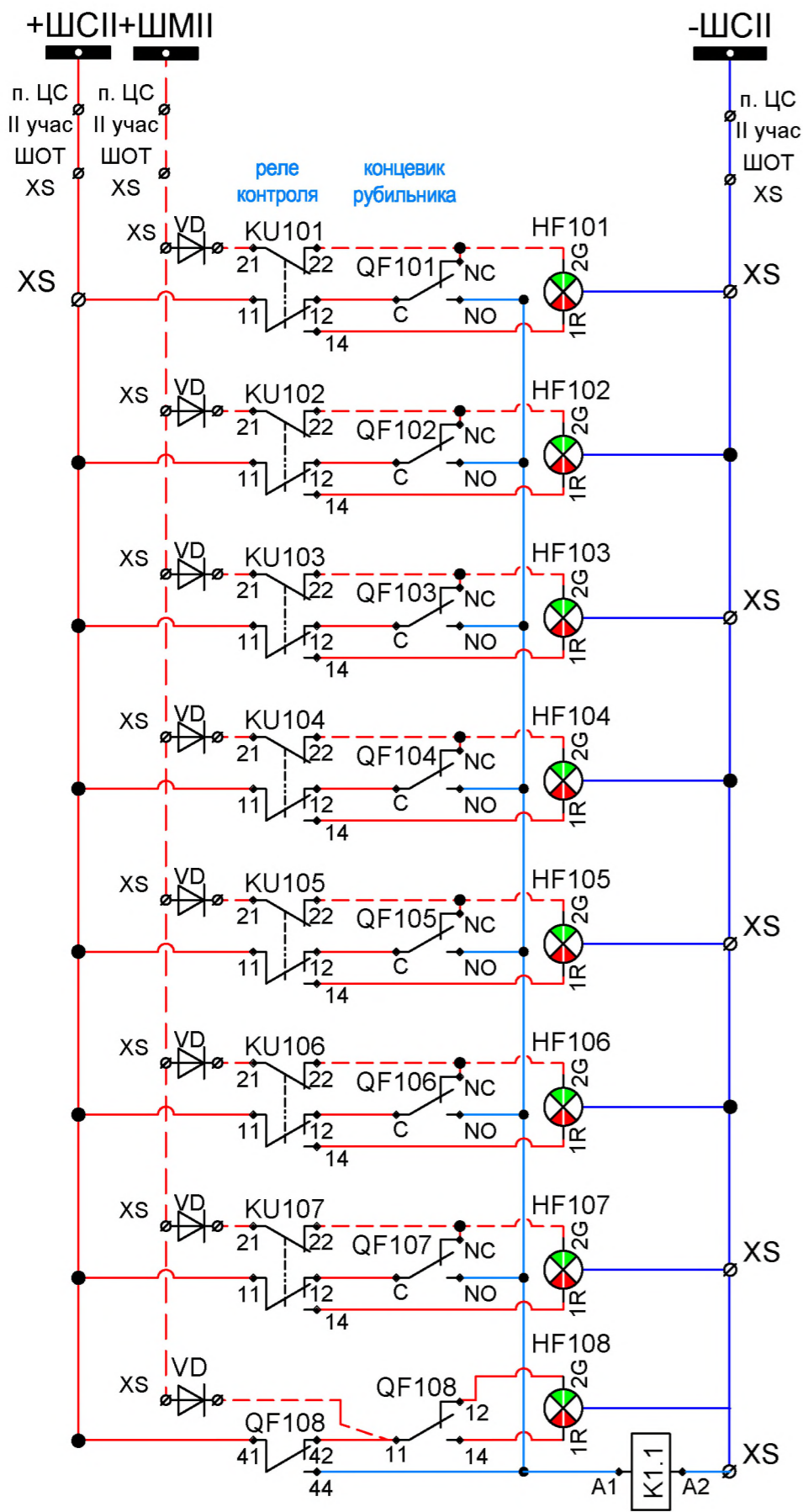
ГУП ГК Днестрэнерго

Зарядно-выпрямительное устройство	Шкаф АКБ			2 секция ШОТ
	Температурная компенсация заряда батареи, Контроль тока заряда батареи	АКБ MWLPT 17x100 Ач (102 ап.) и поддержке, заряда при 20 °С 2,27 В/ап. Вводной предохранитель АКБ	Температурная компенсация заряда батареи, Контроль тока заряда батареи	



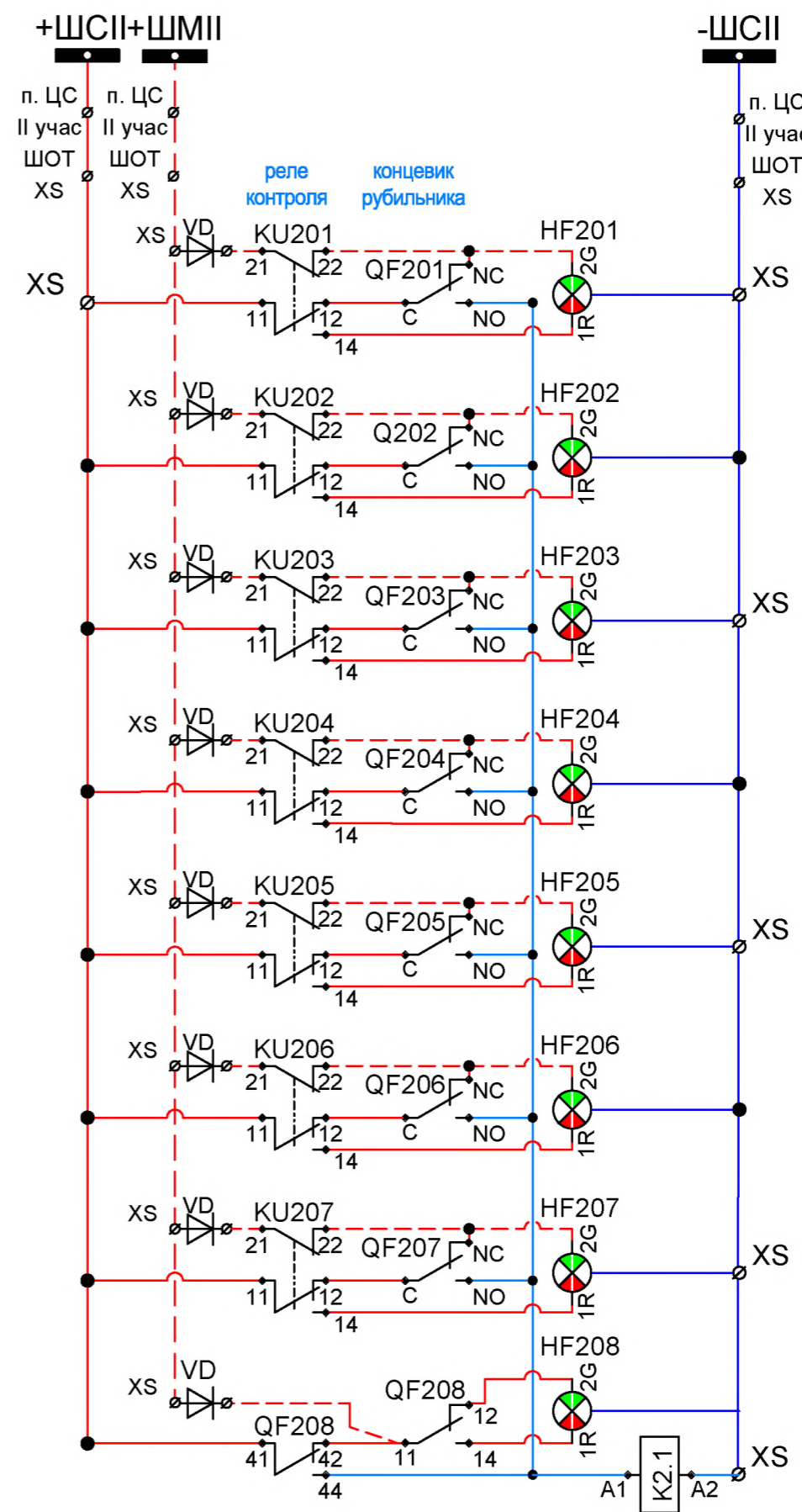
Система контроля изоляции оперативного тока	ЩЛП 110 1секция заводские пуски, выключатели, управл. разъединит. и заземл. ножами	ЩЛП 10 кВ 1секция Двигатели заводских пусков, выключателей	ЩЛУ ОПУ 110 кВ 1секция	Сервисные цепи	ЩЛУ ЗРУ 10 кВ 1секция фидера 10кВ, 10И	ЩЛС ОПУ 1секция Центральная сигнализация, телемеханика	ЩЛП 10 кВ 3 секция Двигатели заводских пусков, выключателей	ЩЛУ ЗРУ 10 кВ 3 секция фидера 10кВ, 10И	Питание устройства УКИ (SAN2) и вольтметра от 1 секции	устройство УКИ (SAN2)	Питание устройства УКИ (SAN2) и вольтметра от 1 секции	Система контроля изоляции оперативного тока	ЩЛП 110 2секция заводские пуски, выключатели, управл. разъединит. и заземл. ножами	ЩЛП 10 кВ 2секция Двигатели заводских пусков, выключателей	ЩЛУ ОПУ 110 кВ 2 секция 2Т	Сервисные цепи	ЩЛУ ЗРУ 10 кВ 2секция фидера 10кВ, 10И	ЩЛС ОПУ 2 секция Центральная сигнализация, телемеханика	ЩЛП 10 кВ 4 секция Двигатели заводских пусков, выключателей	ЩЛУ ЗРУ 10 кВ 4 секция фидера 10кВ, 10И
---	--	--	------------------------	----------------	--	--	---	---	--	-----------------------	--	---	--	--	----------------------------	----------------	--	---	---	---

АКБ емкость 100 А/ч
Температурная компенсация
Датчики контроля постоянного тока
АКБ Вводной Предохранитель
Устройство мигающего света
1и СШ Вводные Предохранители
Секционный рубильник
Предохранитель-разъединитель
реле контроля целостности предохранителей
Ключ выбора секции для контроля изоляции
Реле контроля изоляции оперативного тока
датчики контроля определения понижения изоляции



Питание
сигнализации
панели ШОТ

Световая индикация положения крышки с предохранителями,
перегорания предохранителя 1 секции ШОТ

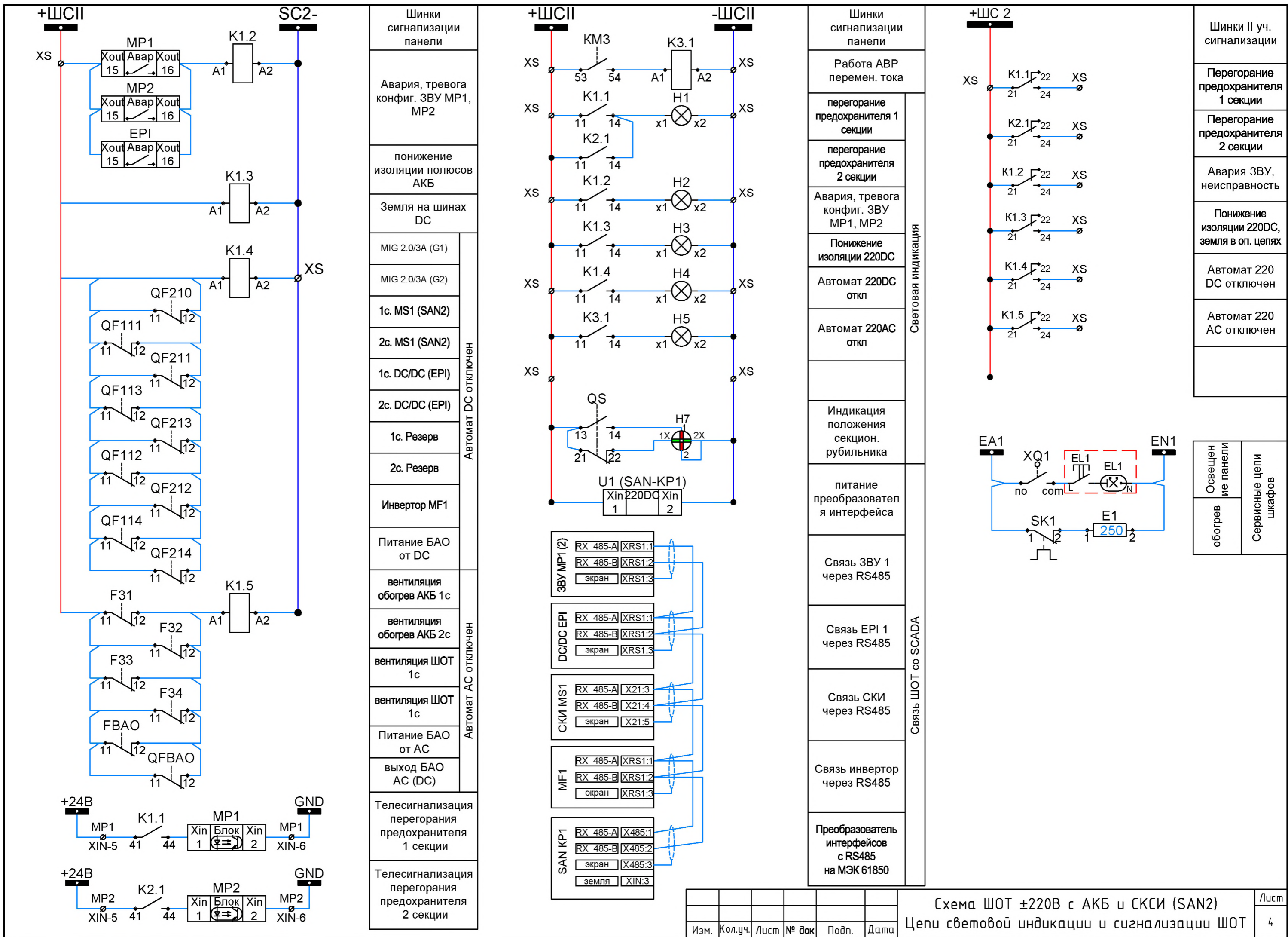


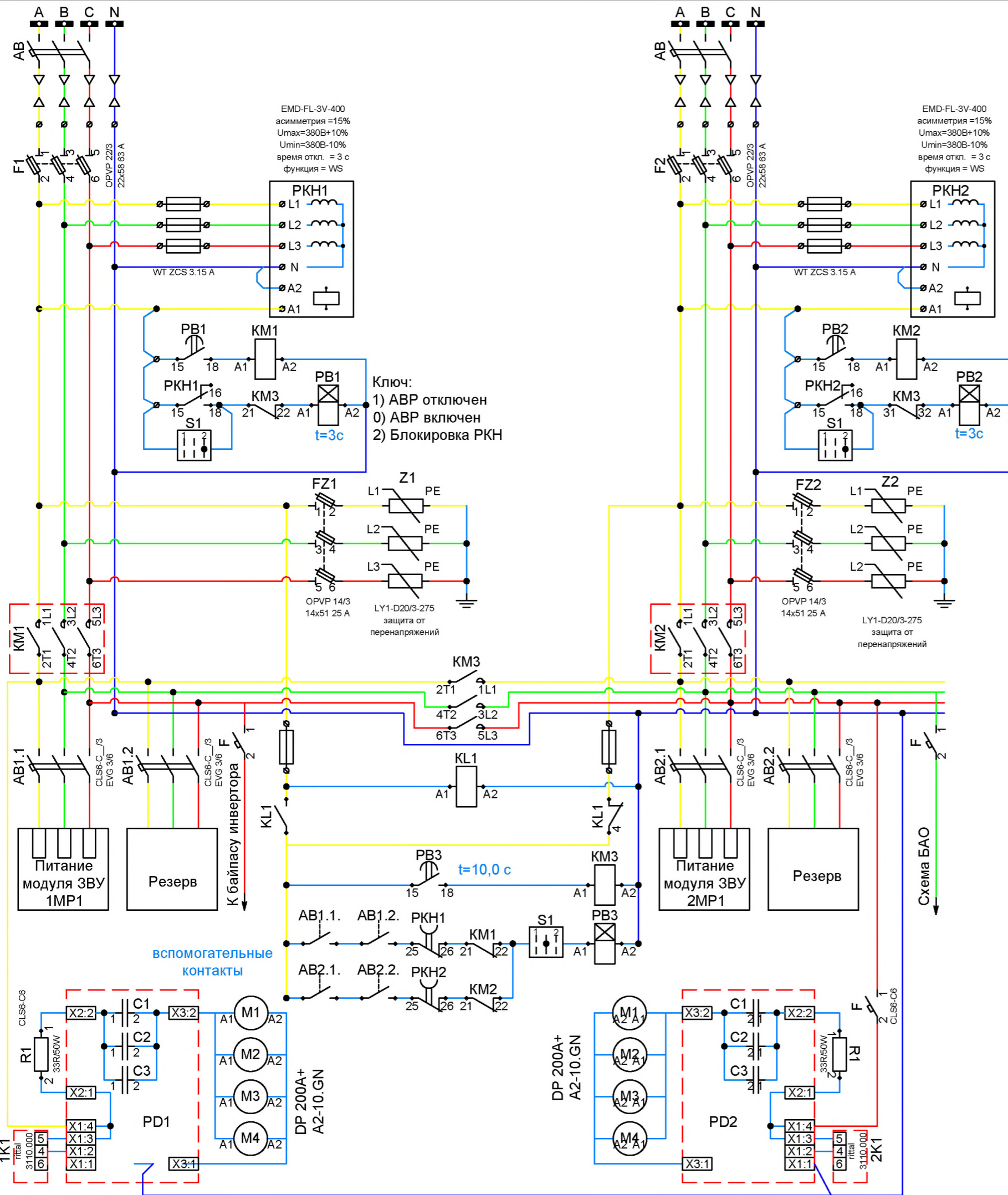
Питание
сигнализации
панели ШОТ

Световая индикация положения крышки с предохранителями,
перегорания предохранителя 2 секции ШОТ

Изм.	Кол.уч.	Лист	№ док	Подп.	Дата

Схема ШОТ ±220В с АКБ и СКСИ (SAN2)
Цепи световой индикации





EMD-FL-3V-400
асимметрия =15%
U_{max}=380В+10%
U_{min}=380В-10%
время откл. = 3 с
функция = WS

EMD-FL-3V-400
асимметрия =15%
U_{max}=380В+10%
U_{min}=380В-10%
время откл. = 3 с
функция = WS

Ключ:
1) АВР отключен
0) АВР включен
2) Блокировка РКН
t=3с

OPVP 14/3
14x51 25 А
LY1-D20/3-275
защита от
перенапряжений

OPVP 14/3
14x51 25 А
LY1-D20/3-275
защита от
перенапряжений

вспомогательные
контакты

Схема БАО

Вводные автоматы 0,4 кВ от щита собственных нужд	Система АВР
Ввода 3x380 В AC	
Главная защита шкафа	
реле контроля фаз	
Контактор	
реле задержки включения контакторов	
ключ блокировки РКН	
защита от перенапряжений	
контакты АВР питания выпрямителей	
питание зарядно-выпрямите льных устройств	
АВР опер. тока секционирующего контактора	
питание вентиляторов	Охлаждение шкафа (35С°)
регулятор температуры	
регулирование скорости вращения вентиляторов	

Лист	5
Схема ШОТ ±220В с АКБ и СКЦИ (SAN2) АВР переменного тока	
Изм.	Кол.уч.
Лист	№ док.
Подп.	Дата

спецификация						
№	Обозн	Наименование	Тип	Тех.харак	Кол-во	
1	Шкаф №1(АКБ)	800x2000x800, цоколь 200 мм, передняя дверь металл, задняя двустворчатая метал, заход кабеля снизу	Rittal TS		1	
2	Шкаф №2(распределение)	800x2000x800, цоколь 200 мм, передняя дверь прозрачная, задняя двустворчатая метал, заход кабеля снизу	Rittal TS		1	
3	E1	SZ Светодиодный светильник	Rittal 2500100, SZ	400 лм, 100-240В	2	
4	F31;F32	Автомат. выключатель Обогрев шкаф с АКБ Вспомогательный блок-контакт	CLS6-C4 Z-NHK	4А; С	2	
5	F33;F34	Автомат. выключатель Вентиляция шкафа ШОТ Вспомогательный блок-контакт	CLS6-C4 Z-NHK	4А; С	2	
6	Z1;Z2	Защита от перенапряжений	LY1-D20/3-275		2	
7	РКН1;РКН2	Контроль напряжения ввода 1(2)	EMD-FL-3V-400	3V-400V	2	
8	MS1	Главное устройство СКСИ контроль сопротивления отходящих линий	SAN2-142	220В DC	1	
9	T101-T206	Датчик тока PPU21600			12	
10	U1	Преобразователь интерфейсов RS485 в МЭК 61850	SAN-KP1	220В DC	1	
11	F1, F2	Защита ввода питания	OPVP 22/3 OEZ	22x58 gG 50A	2	
12	F11;F12	Автомат. выключатель питание модуля МР1; МР2 Вспомогательный блок-контакт	CLS6-C32 Z-NHK	32А; С	2	
13	F21;F22	Разъединитель-предохранитель выход модуля МР1; МР2	OPVP 22/2 OEZ	22x58 gG 32A	2	
14	FB1;FB2	Разъединитель-предохранитель защита секции 1 и 2 постоянного тока	LTL00-2/9	NH-00/gG 125A	2	
15	FBAO	Автомат. выключатель питание модуля БАО по сети 220В AC Вспомогательный блок-контакт	CLS6-C10 Z-NHK	10А; С	1	
16	FZ1;FZ2	Разъединитель-предохранитель защита от перенапряжений OEZ	OPVP14-3 OEZ	14x51 gG 25A	2	
17	G1;G2	Формирование сигнала мигающего света	MIG2.0/3A 220VDC	3A, 220В DC	2	
18	H1+H6	Световая сигнализация неисправности на панели ШОТ	NEF30-LDc 24-230V	24-230V AC/DC	6	
19	H7	Световая индикация положения разъединителя	NEF30-WPcz	220V DC	1	
20	HF101+109 HF201+209	Световая индикация состояния аппаратов защиты 1-2 секции	LRG-D16-220V-DC/ WK/HK	220VDC (K) 10mm	18	
21	K1.1;K1.2; K1.3;K1.4; K1.5;K2.1;K3.1	Контроль напряжения на отходящих фидерах 1(2) секции	DRM570220LT 220VDC RIM 2 110/230VDC	FS 4CO DRM/DRL CLIP M	7	
22	KU101+108 KU201+208	Контроль напряжения на отходящих фидерах 1(2) секции	DRM570220LT 220VDC RIM 2 110/230VDC	FS 4CO DRM/DRL CLIP M	16	
23	K15	Контроль напряжения AC на вводе AC БАО	DRM570730LT 230VAC RIM 3 110/230VAC	FS 4CO DRM/DRL CLIP M	1	
24	K11;K12	Задержка включения вводов AC(DC) БАО	ETR4-11A	220D AC	2	
25	PB1+PB3	Задержка включения вводов 380 AC			3	
26	Sk1	Регулятор температуры (термостат)	3110000, Rittal SK		2	
27	E1	обогреватель	3105380, Rittal SK	250W, 230V AC	2	
28	M1+M8	Вентилятор DP200A 220/240 VAC 22W	DP200A+A2-10.GN	220 VAC 22W		
29	MP1;MP2	Зарядно-подзарядное выпрямительное устройство (модуль)	PBI 220/50 MC M4	220 VDC; 25A	2	
30	EPI1	Модуль DC/DC преобразования	EPI 220/220/25MC	220 VDC; 25A	2	
31	MF1	Инвертор	BFI 2,5S 220/220	220 VDC; 2,5 кВА	1	
32	BS-1, BS-2	Изолированная система шин	Rittal SV RiLine	E-CU	2	
33	PP1;PP2	Преобразователь тока LEM HTA 50-s		50A DC	2	
34	PV1	Вольтметр Lumel N24-H-2-4-04-00-X(русский) или E-0	N24-H-2-4-04-00-X	250 VDC	1	
35	QF101+108 QF201+208	Разъединитель-предохранитель выход фидеров 1 секции 220 В DC Разъединитель-предохранитель выход фидеров 2 секции 220 В DC	FH000-1AT OD-FH-SK OD-FH000SS24	PNA000 16(32)A gG	16	
36	QF111-211; QF112-212;	Автомат. выключатель Вспомогательный блок-контакт	CLS6-C4/2-DC Z-NHK	4А; С	20	
37	QF301-306	Автомат. выключатель Вспомогательный блок-контакт	CLS6-B10/2-DC Z-NHK	10А; В	6	
38	QF401-405	Автомат. выключатель Вспомогательный блок-контакт	CLS6-B10/2 Z-NHK	10А; В	5	
39	QF109-209; QF110-210	Автомат. выключатель Вспомогательный блок-контакт	CLS6-C6/2-DC Z-NHK	6А; С	20	
40	QF114	Автомат. выключатель Вспомогательный блок-контакт	CLS6-C25/2-DC Z-NHK	25А; С	1	
41	QF214	Автомат. выключатель Вспомогательный блок-контакт	CLS6-C10/2-DC Z-NHK	10А; С	1	
42	QF113-213	Автомат. выключатель Вспомогательный блок-контакт	CLS6-C40/2-DC Z-NHK	40А; С	10	
43	QS	Переключатель-разъединитель секций ABB	OT160G03P 1SCA135139R1001	160А; 3P	1	
44	SA1	Переключатель вольтметра Apator	4G10-136-U-R014		1	
45	SA2	Переключатель измерительной цепи SAN2 Apator	4G10-55-U-R014		1	
46	KM1+3	Контактор ABB	AF 80-30-11-13		3	
Комплект ЗИП						
1		комплект предохранителей у системе распределения	OEZ		24	
2		комплект реле к системе распределения	weidmuller		16	
Схема ШОТ ±220В с АКБ и СКСИ (SAN2) Спецификация ШОТ					Лист	
					6	
Изм.	Кол.уч.	Лист	№ док	Подп.	Дата	