



УТВЕРЖДАЮ

Главный инженер,  
и заместитель  
генерального директора  
ГУП «ГК Днестрэнерго»

А.И. Гицман

«4» апреля 2024 г.

## ТЕХНИЧЕСКОЕ ЗАДАНИЕ

на устройство кабельной канализации на территории трансформаторной подстанции  
«Бендеры Южная 110/35/10 кВ»

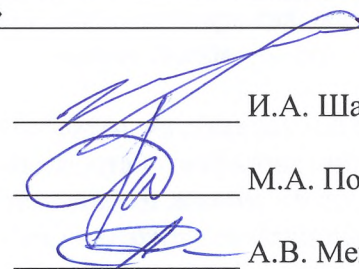
1	Наименование объекта	Устройство кабельной канализации
2	Адрес, местоположение объекта	г.Бендеры, ул.Индустриальная, 85а
3	Целевое использование объекта	Прокладка кабельных линий
4	Техническая характеристика объекта	4.1. Действующая трансформаторная подстанция открытого типа 4.2. Взрыво- и пожароопасные зоны: <b>НЕТ.</b> 4.3. <b>Опасные и вредные производственные факторы: выполнение работ на территории действующей трансформаторной подстанции.</b>
5	Мероприятия по организации работ и защите работающего персонала	<u>Требования к организации работ и защите работающего персонала:</u> 5.1. Соблюдение технологии производства работ. 5.2. Применение спец. одежды, средств индивидуальной защиты (СИЗ) рук, органов зрения, дыхания и пр. 5.3 Соблюдение техники безопасности при выполнении работ в действующих электроустановках.
6	Ориентировочные сроки начала и окончания работ	Начало работ: с момента получения предоплаты Окончание работ: в течении 5 месяцев.
7	Основные требования к выполняемой работе, объемы и применяемые материалы	7.1. <u>Используемые материалы Подрядчика:</u> ➤ Применение современных материалов высокого качества. ➤ Согласование используемых типов, марок, видов материалов и их стоимости. 7.2. <u>Основные виды и объём выполняемых работ:</u> <b>Устройство кабельной канализации:</b> ➤ Устройство колодцев Ø1500 мм. из сборных ж/б элементов (плита основания, кольца, плита перекрытия, опорное кольцо для люка) с пластиковым люком – 4 шт. <b>(материал Заказчика)</b> Устройство колодцев Ø2000 мм. из сборных ж/б элементов (плита основания, кольца, плита перекрытия, опорное кольцо для люка) с <b>пластиковым люком</b> – 9 шт. ➤ Гидроизоляция наружных поверхностей бетонных изделий битумной мастикой – 365м <sup>2</sup> ➤ Устройство траншеи под прокладку кабельной канализации (Шир.х Глуб.) 400х900 мм. – 8 м.п. ➤ Устройство траншеи под прокладку кабельной канализации (Шир.х Глуб.) 400х1000 мм. – 26 м.п. ➤ Устройство траншеи под прокладку кабельной канализации (Шир.х Глуб.) 600х1000 мм. – 42 м.п. ➤ Устройство траншеи под прокладку кабельной канализации (Шир.х Глуб.) 600х1100 мм. – 47 м.п. ➤ Устройство траншеи под прокладку кабельной канализации (Шир.х Глуб.) 600х1200 мм. – 11 м.п.

8	<p>Организация – Заказчик</p>	<ul style="list-style-type: none"> <li>➤ Устройство траншеи под прокладку кабельной канализации (Шир.х Глуб.) 600х1300 мм. – 14 м.п.</li> <li>➤ Устройство траншеи под прокладку кабельной канализации (Шир.х Глуб.) 1600х1300 мм. – 47 м.п.</li> <li>➤ Демонтаж бетонных плит дорожного покрытия размером 1,5х1,7х0,2 м – 15 шт.</li> <li>➤ Установка стальных гильз в местах пересечения с дорогой Ø133 L=8,2 м. – 16 шт.</li> <li>➤ Установка ж/б лотков Л 10-8/2 с плитами покрытия П 12-15 под прокладку труб – 16 шт. <b>(материал Заказчика)</b></li> <li>➤ Устройство кабельной канализации из жестких двустенных труб 450N Ø110 – 3500 м.п. <b>(материал Заказчика)</b></li> <li>➤ Устройство кабельной канализации из жестких двустенных труб 450N Ø75 – 650 м.п. <b>(материал Заказчика)</b></li> <li>➤ Устройство подстилающего слоя из песка толщ. 100 мм. под укладку труб – 14,5 м<sup>3</sup></li> <li>➤ Обсыпка уложенных труб песком – 68 м<sup>3</sup></li> <li>➤ Устройство проходов труб сквозь фундамент в здание ОПУ (пробитие отверстия 800х700 мм. в бетонном фундаменте толщ. 400 мм.) – 1 шт.</li> <li>➤ Устройство приемка в ОПУ (ДхШхВ – 0,8х1,0х1,0), дно-стяжка из р-ра М150 толщ. 50 мм. стены – кладка в пол кирпича.</li> <li>➤ Монтаж кабельных стоек с полками в колодцах – 65 шт. <b>(материал Заказчика).</b></li> <li>➤ Устройство заземления кабельных стоек с полками в колодцах – полоса 50х4 – 88 м.п. <b>(материал Заказчика).</b></li> <li>➤ Герметизация проходов труб через стенки колодца и отверстия в приемке в здании ОПУ.</li> <li>➤ Восстановление дорожного покрытия из бетона М300 толщ. 180 мм. – 80 м<sup>2</sup>.</li> <li>➤ Монтаж плит дорожного покрытия размером 1,5х1,7х0,2 м – 15 шт.</li> <li>➤ Восстановление контура заземления – полоса 50х4 – 195 м.п. <b>(материал Заказчика).</b></li> </ul> <p>7.3. <u>Выполнение работ на высоком профессиональном уровне с предоставлением гарантии.</u></p>
		<p>ГУП «ГК Днестрэнерго»</p>

Начальник службы подстанций

Начальник ПТО

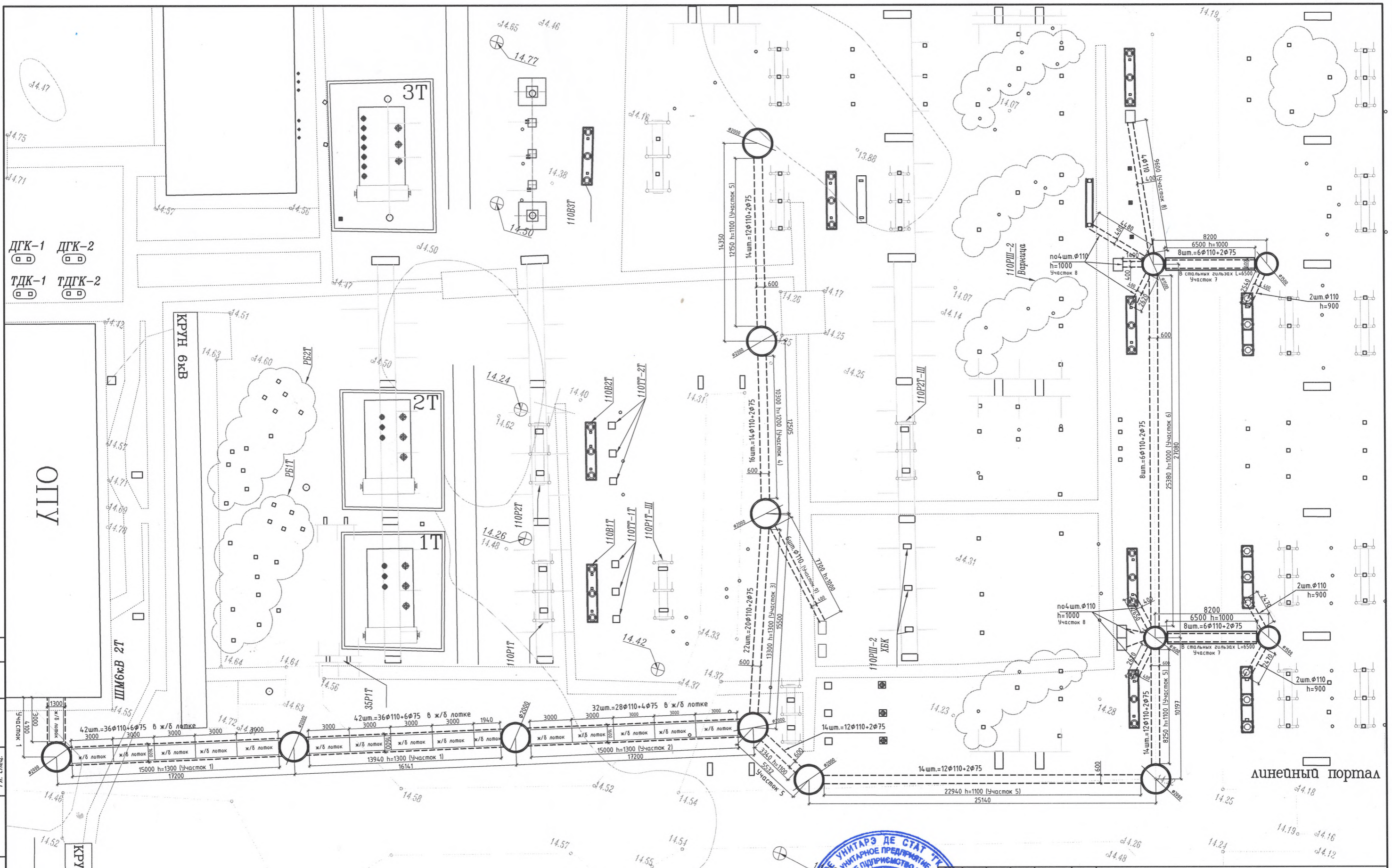
Инженер-строитель



И.А. Шакалов

М.А. Постолатий

А.В. Мегис



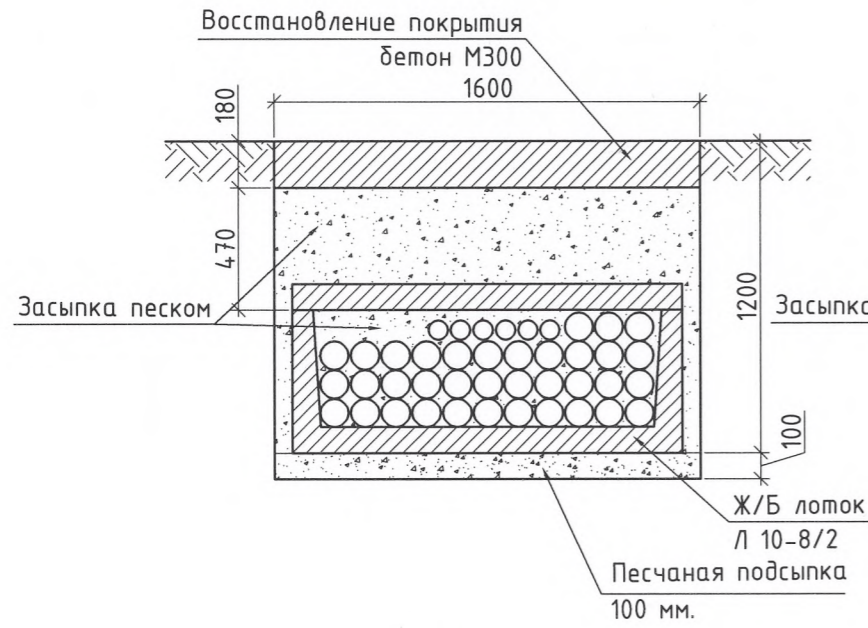
Согласовано  
 Инв. № подл.  
 № докум.  
 дата  
 Взам. инв. №  
 Гл. спец.



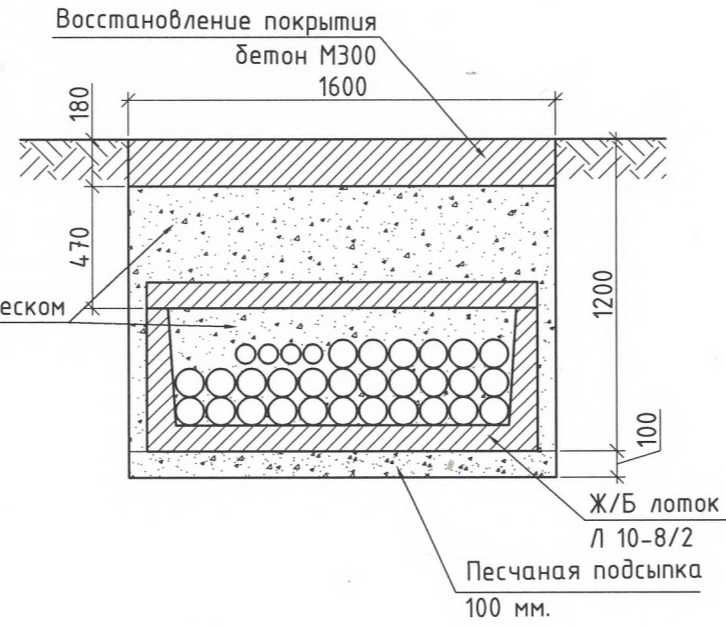
№	Кол.уч.	Лист	№ док.	Подп.	Дата
Созд.	Гуцман				
Соглас.	Постолатий				
Соглас.	Завату				
Соглас.	Шакалов				
Исп.	Мезис				

Устройство кабельной канализации ПС "Бендеры Южная 110/35/10 кВ"		
Стадия	Лист	Листов
Схема расположения кабельной канализации		
ГУП "ГК Днестрэнерго"		

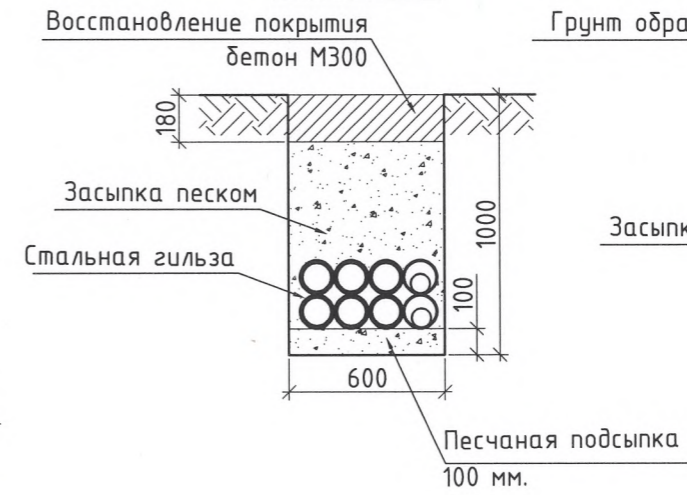
Участок 1



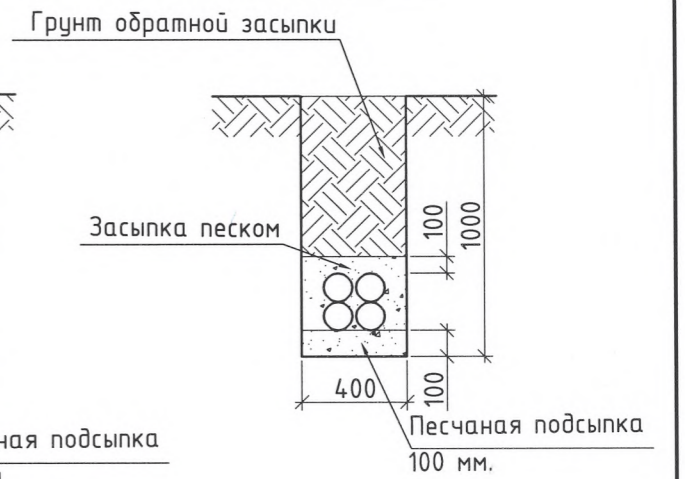
Участок 2



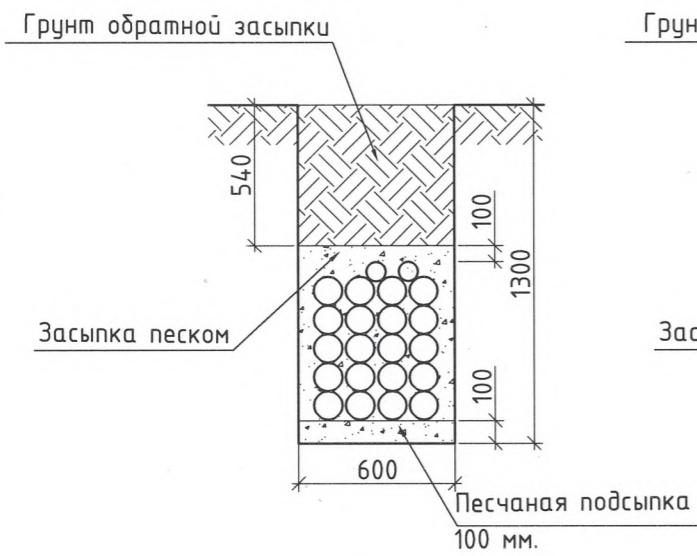
Участок 7



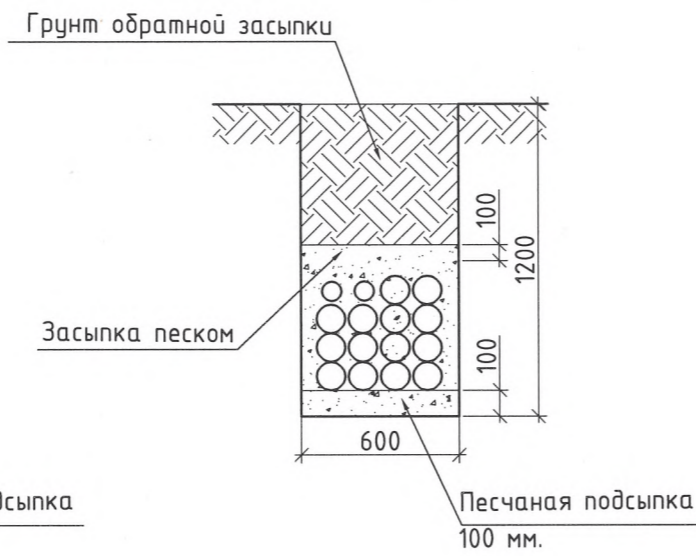
Участок 8



Участок 3



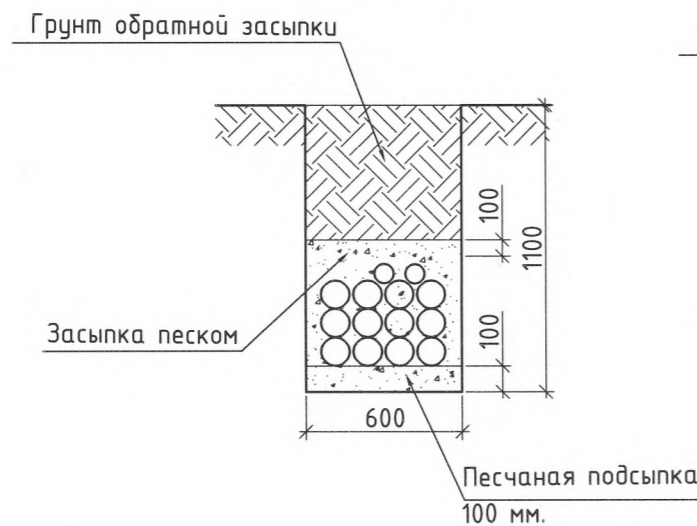
Участок 4



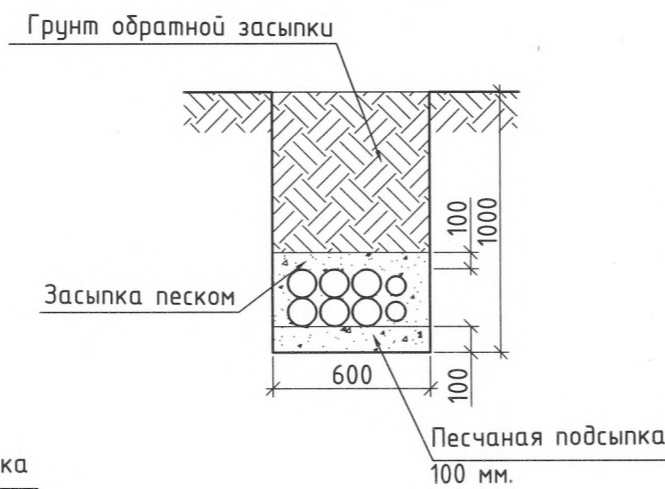
Участок 9



Участок 5



Участок 6



Примечание:

- Укладку труб производить послойно с обсыпкой песком каждого слоя.

Согласовано

Гл. спец.

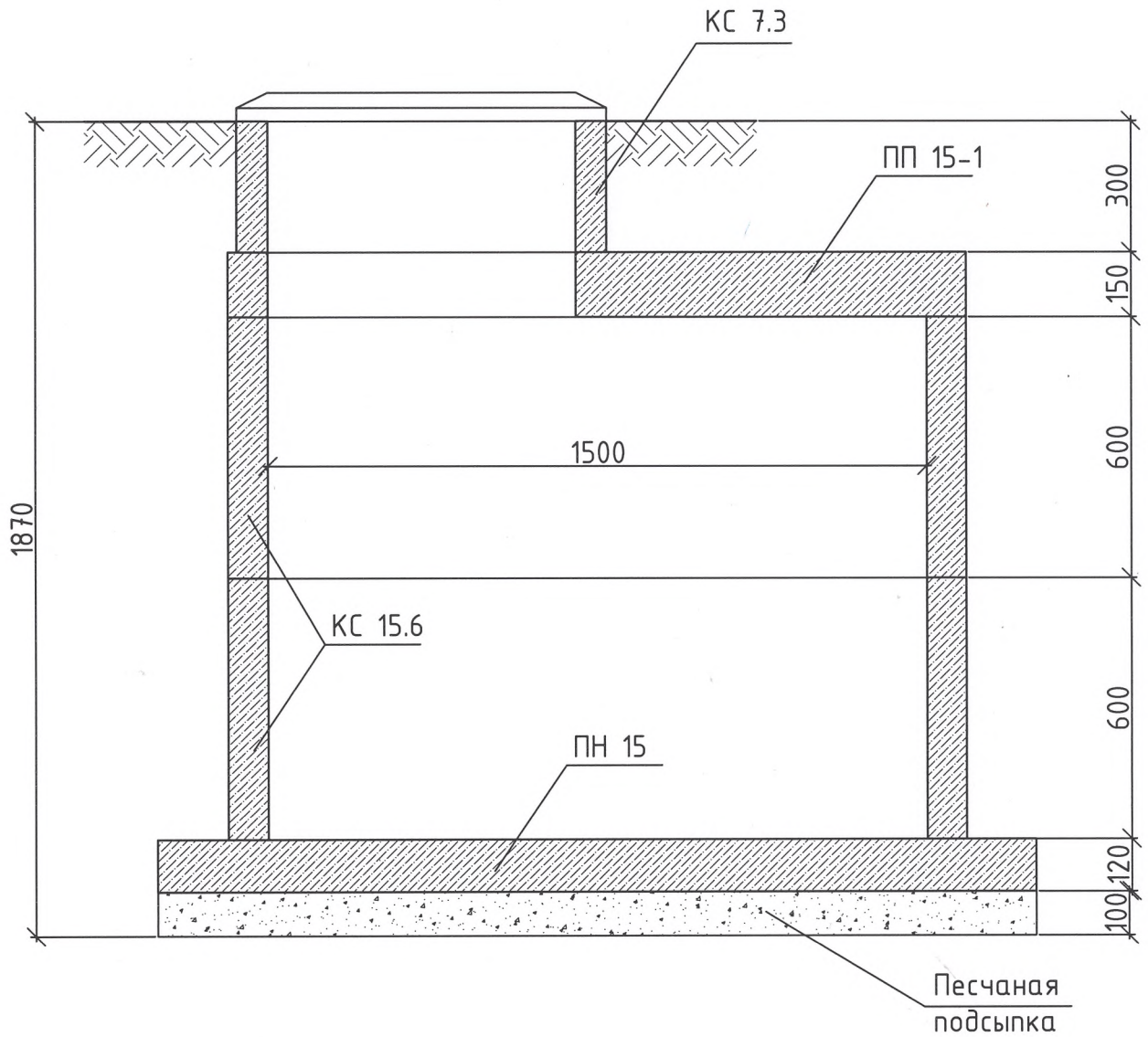
Взам. инв. N

Подл. и дата

Инв. N подл.

Изм.	Кол.уч.	Лист	N док.	Подп.	Дата	Устройство кабельной канализации ПС "Бендеры Южная 110/35/10 кВ"		
						Стадия	Лист	Листов
Соглас.		Гицман				Сечения по участкам трассы	ГУП "ГК Днестрэнерго"	
Соглас.		Постолатий						
Соглас.		Завати						
Соглас.		Шакалов						
Исп.		Мегис						

# Схема устройства колодцев $\phi$ 1500 мм.



Согласовано

Гл. спец.

Взам. инв. N

Подл. и дата

Инв. N подл.

Изм.	Кол.уч.	Лист	N док.	Подп.	Дата
Соглас.		Гицман		<i>[Signature]</i>	
Соглас.		Постолатий		<i>[Signature]</i>	
Соглас.		Завати		<i>[Signature]</i>	
Соглас.		Шакалов		<i>[Signature]</i>	
Исп.		Мегис		<i>[Signature]</i>	

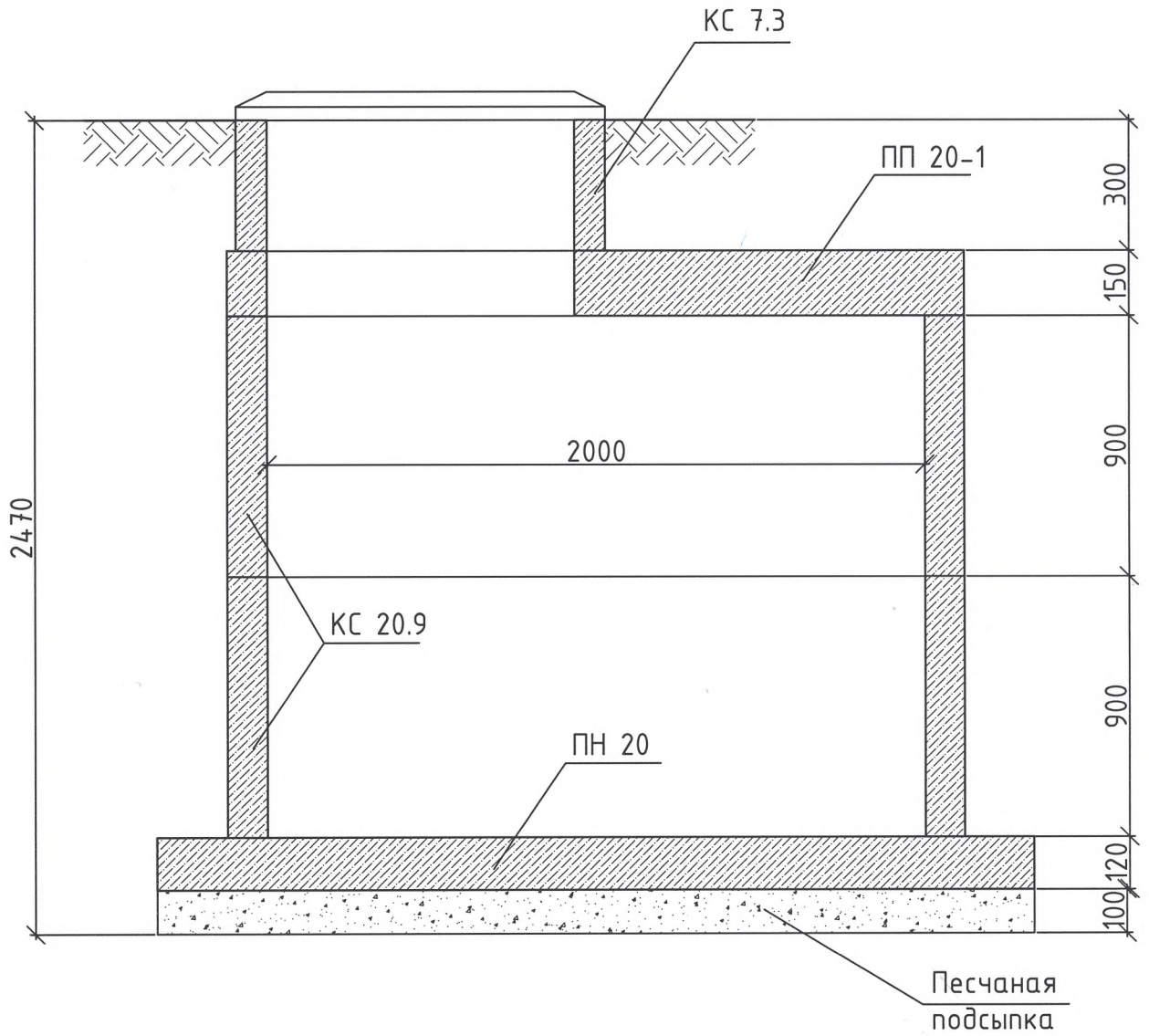
Устройство кабельной канализации  
ПС "Бендеры Южная 110/35/10 кВ"

Стадия	Лист	Листов

Схема устройства колодцев

ГУП "ГК Днестрэнерго"

# Схема устройства колодцев $\phi$ 2000 мм.



Согласовано

Гл. спец.

Взам. инв. N

Подл. и дата

Инв. N подл.

Изм.	Кол.уч.	Лист	N док.	Подп.	Дата
Соглас.		Гицман		<i>[Signature]</i>	
Соглас.		Постолатиц		<i>[Signature]</i>	
Соглас.		Завати		<i>[Signature]</i>	
Соглас.		Шакалов		<i>[Signature]</i>	
Исп.		Мегис		<i>[Signature]</i>	

Устройство кабельной канализации  
ПС "Бендеры Южная 110/35/10 кВ"

Стадия	Лист	Листов

Схема устройства колодцев

ГУП "ГК Днестрэнерго"