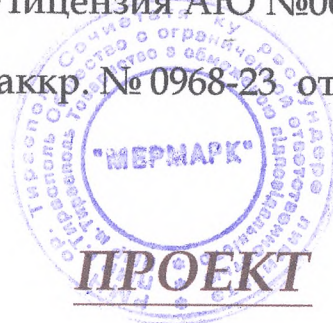


ООО "Мермарк"
проектное бюро "ArDicoN"
Лицензия АЮ №0024714

св. об аккр. № 0968-23 от 27.03.2023г.



Объект: *Реконструкция отопительной системы зданий литер Б и Б"*

на ПС Григориополь 110/35/10кВ

по ул. Промышленная 2а в г.Григориополь

Раздел:

Отопление

Шифр объекта:

2023 - 054 - 0В

Гирасполь
2023г.



ВЕДОМОСТЬ РАБОЧИХ ЧЕРТЕЖЕЙ ОСНОВНОГО КОМПЛЕКТА

Лист	Наименование	Примечание
1	Общие данные	3 листа
2	План на отм.0.000.	
3	Схема ветки1. Схема ветки 2	
4	Схема обвязки электрокотла	
5	Фрагмент плана на отм. 0.000	
6	Разрез 1-1	

ОБЩИЕ УКАЗАНИЯ

Проект отопления здания ПС 110/35/10кВ по ул.Промышленная 2а в г. Григориополь выполнен на основании:

- планировок БТИ;
- СНиП ПМР 41-01-11 "Отопление, вентиляция и кондиционирование";
- СНиП ПМР 40-04-02 "Внутренние санитарно-технические системы"
- других справочных и нормативных документов

Расчетные параметры наружного воздуха приняты:

- для холодного периода $T_n = -16^\circ\text{C}$ по параметрам Б

ВЕДОМОСТЬ ССЫЛОЧНЫХ И ПРИЛАГАЕМЫХ ДОКУМЕНТОВ

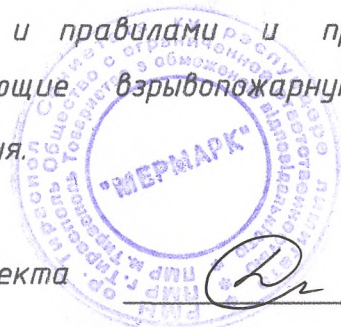
Обозначение	Наименование	Примечание
	Прилагаемые документы	
2023-054-ОВ.СО	Спецификация оборудования	3 листа

ОСНОВНЫЕ ПОКАЗАТЕЛИ ПО ЧЕРТЕЖАМ

Наименование здания (сооружения) помещения	Площадь м^2	Периоды года при $T_n = C$	Расход тепла, Вт				Расход холода $\frac{\text{Вт, ккал}}{\text{час}}$	Устан. мощн. электр. двиг., кВт
			на отопление	на вентиляцию	на горячее водоснабжение	Общий		
ПС 110/35/10кВ	568	-16	40125	-	-	40125		

Взам. инв. N
Подл. и дата
Инв. N подл.

Рабочие чертежи марки ОВ выполнены в соответствии с действующими нормами и правилами и предусматривают мероприятия, обеспечивающие взрывопожарную безопасность при эксплуатации здания.



Главный инженер проекта Добера О.Н.

						2023 - 054 - ОВ			
						ГУП "ГК Днестрэнерго"			
Изм.	Кол.уч.	Лист	N док.	Подп.	Дата	Стадия	Лист	Листов	
					10.23.	Реконструкция отопительной системы зданий литер Б и Б" на ПС Григориополь 110/35/10кВ по ул. Промышленная 2а в г.Григориополь	РП	1.1	7
	ГИП	Добера				Общие данные	ООО "Мермарк" г. Тирасполь св. об аккр. № 0968-23 от 27.03.2023г.		
	Разраб.	Пискун							

**ТЕХНИЧЕСКАЯ ХАРАКТЕРИСТИКА
КОТЛА "Kospel EKCO.T 48 "**

Источник теплоснабжения.

Для покрытия тепловой нагрузки здания в отдельном помещении устанавливается настенный электрический котел мощностью 48кВт. Котел укомплектован сетевым насосом, средствами безопасности и автоматики.

Котел работает по температурному графику 80/60°C.

Котел полностью автоматизирован и не требует при эксплуатации постоянного присутствия обслуживающего персонала. Обслуживание осуществляется периодическим обходом и осмотром согласно разработанного Заказчиком графика.

Тепловой схемой предусматривается:

1. Установка настенного котла с гидровывравнивателем и расширительным баком.
2. Установка трех сетевых насосов для веток системы отопления здания
3. Наполнение системы производится непосредственно из водопровода. Давление в сети водопровода более чем на 1кгс/см² превышает рабочее давление в системе (Pp=1,5кгс/см²).
4. Для компенсации избытка воды, в результате температурного расширения, проектом предусмотрена установка мембранного расширительного бака.

До ввода системы теплоснабжения в эксплуатацию систему необходимо промыть гидродневматическим способом.

Систему испытать на плотность давлением не менее 4 кгс/см². все обнаруженные утечки устранить. Наличие утечек увеличивает расход воды на подпитку системы выше расчетной.

РАСЧЕТНЫЕ ВЕЛИЧИНЫ ТЕПЛОВОЙ СХЕМЫ

№ п/п	Наименование величины	Размеры	Величина	Примечание
1.	Суммарная тепловая мощность	кВт	48	
2.	Температурный график работы котлов (Т1/Т2)	°С	80/60	
3.	Максимальная температура воды на выходе из котла (защита)	°С	85°	Установить при пусконаладке
4.	Расход тепла на отопление	кВт	40,125	
5.	Общий расход сетевой воды	м ³ /час	2,5	
6.	Расчетная величина подпитки системы отопления	м ³ /сутки	0.01	

№ п/п	Наименование величины	Размеры	Величина	Примечание
1.	Тепловая мощность котла	кВт	48	по паспорту
2.	Тепловая отдача котла	кВт	47,7	по паспорту
3.*	Температурный график работы котла Т1/Т2	°С	80/60	по паспорту
4.	Максимальная температура подачи	°С	85	по паспорту
5.*	КПД котла	%	99,4	по паспорту
6.	Напряжение	В	380	по паспорту
7.	Максимально рабочее давление отопления	бар	3	по паспорту
8.	Вес аппарата	кг	30	по паспорту

Взам. инв. N

Подл. и дата

Инв. N подл.

						2023 - 054 - 0В		
						ГУП "ГК Днестрэнерго"		
Изм.	Кол.уч.	Лист	N док.	Подп.	Дата			
					10.23.	Реконструкция отопительной системы зданий литер Б и Б" на ПС Григориополь 110/35/10кВ по ул. Промышленная 2а в г.Григориополь		
ГИП	Добера					Стадия	Лист	Листов
Разраб.	Пискун					РП	1.2	
						Общие данные		
						ООО "Мермарк" г. Тирасполь св. об аккр. № 0968-23 от 27.03.2023г.		

ОТОПЛЕНИЕ

Отопление здания запроектировано водяное, при помощи электрического котла, установленного в отдельном помещении (см. л. 4-6).

Теплоноситель - вода с параметрами 80-60°C

Существующая ветка системы отопления сохраняется без изменений.

Проектируемая система отопления принята двухтрубная горизонтальная с насосной циркуляцией теплоносителя. В качестве нагревательных приборов приняты стальные панельные радиаторы, в помещениях с повышенной влажностью - биметаллические радиаторы типа РБС 500.

Воздух из системы отопления удаляется кранами типа "Маевского" на приборах отопления, а также через воздухоотводчики в верхних точках системы.

Спуск воды из системы отопления может производиться в нижних точках системы отопления, а также через заглушки приборов отопления.

Трубопроводы системы отопления выполнить из полипропиленовых труб, прокладка трубопроводов открытая. Трубопроводы проложить с уклоном не менее 0,002.

Трубопроводы, проложенные скрыто, теплоизолировать изоляцией из вспененного полиэтилена.

До ввода в эксплуатацию систему отопления необходимо промыть гидравлическим способом.

Систему отопления испытать на плотность давлением 1.25Рраб. Все обнаруженные утечки устранить.

Трубопроводы в местах пересечения со строительными конструкциями заключить в стальные гильзы с уплотнением зазора между трубопроводом и футляром несгораемым материалом - скрученным асбестовым шнуром. Концы зазора заделать асбестоцементным раствором. (10% - цемент марки 400 и 30% - распущенного асбестового волокна.

Монтаж системы отопления вести в соответствии с требованиями СНиП ПМР 40-04-02 "Внутренние санитарно-технические системы".

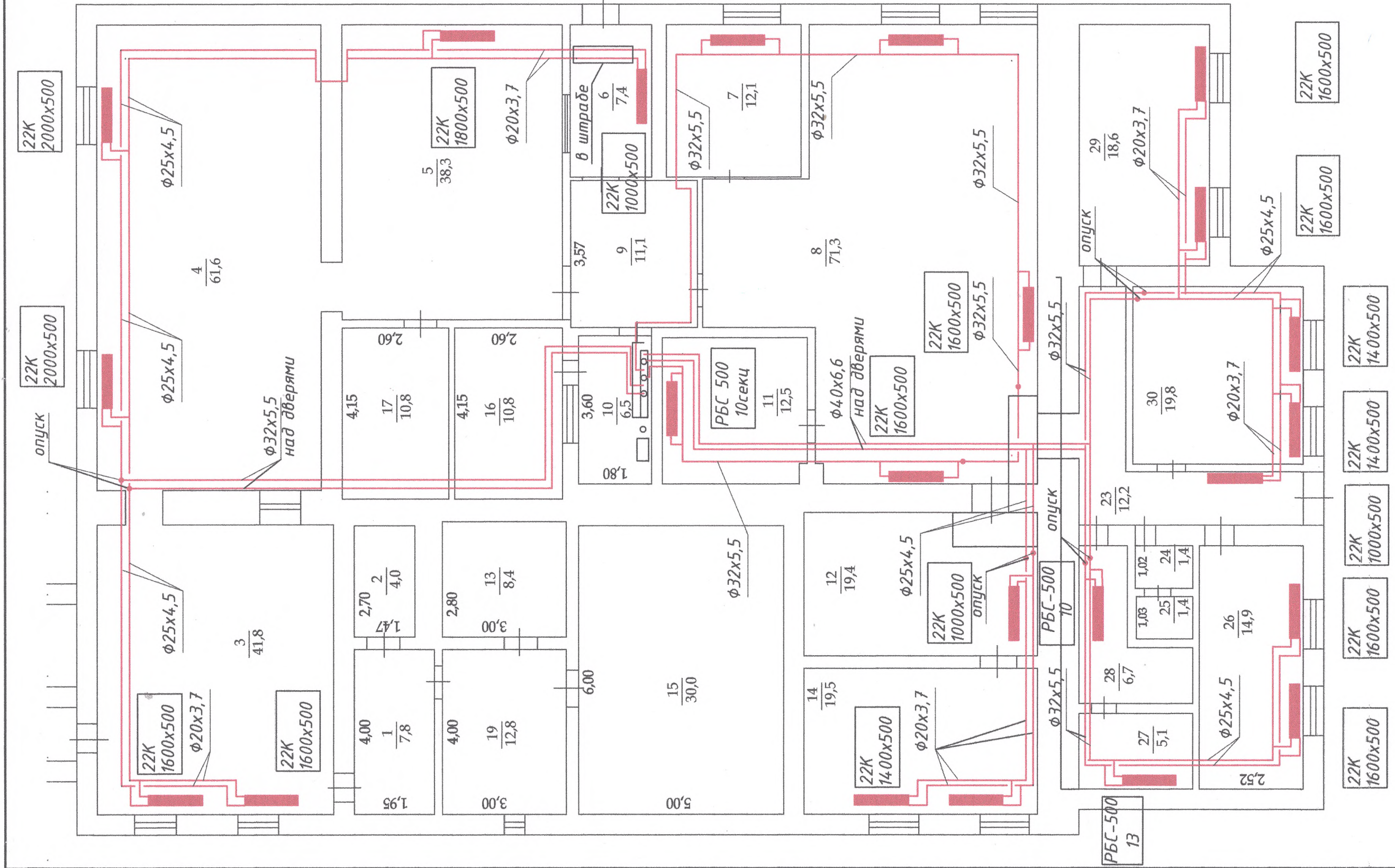
ПЕРЕЧЕНЬ ВИДОВ РАБОТ ТРЕБУЮЩИХ АКТОВ
ОСВИДЕТЕЛЬСТВОВАНИЯ СКРЫТЫХ РАБОТ

№ п/п	Перечень скрытых работ	Примечание
1	Ревизия запорной арматуры	
2	Очистка и продувка труб (промывка системы)	
3	Испытание трубопроводов на прочность и плотность	

Взам. инв. N
Подл. и дата
Инв. N подл.

						2023 - 054 - 0В			
						ГУП "ГК Днестрэнерго"			
Изм.	Кол.уч.	Лист	N док.	Подп.	Дата	Реконструкция отопительной системы зданий литер Б и Б" на ПС Григориополь 110/35/10кВ по ул. Промышленная 2а в г.Григориополь	Стадия	Лист	Листов
					10.23.		РП	1.3	
ГИП	Добера					Общие данные	ООО "Мермарк" г. Тирасполь св. об аккр. № 0968-23 от 27.03.2023г.		
Разраб.	Пискун								

№ по плану	Наименование
1	Коридор
2	Мотор-генератор
3	ОПУ
4	ОПУ
5	Релингный зал
6	Коридор
7	Комната отдыха
8	Дистперческая
9	Коридор
10	Склад
11	Склад
12	Связисты
14	Связисты
15	Аккумуляторная
16	Склад
17	Склад
19	Коридор
23	Коридор
24	Умывальная
25	Туалет
26	Бытовая ОВБ
27	Душевая
28	Раздевалка
29	Учебный класс
30	Бытовка рем. персонала



22K
1200x500

22K
1600x500

2023 - 054 - 0В	
ГУП "ГК Днестрэнерго"	
Изм.	Дата
Колуч.	Подп.
Лист	И док.
Добера	10.23.
Разраб.	Пискун
Реконструкция отопительной системы здания литер Б и Б" на ПС Григориполь 110/35/10кВ по ул. Промышленная 2а в г.Григориполь	
Стадия	Лист
РП	2
Листов	
ПЛАН НА ОТМ. 0.000	
ООО "Мермарк"	
св. об аккр. № 0968-23 от 27.03.2023г.	

Примечания:
 Рекомендуемые места установки компенсаторов и неподвижных опор указаны на схеме

Имв. № подл.	Подп. и дата
Взам. инв. №	

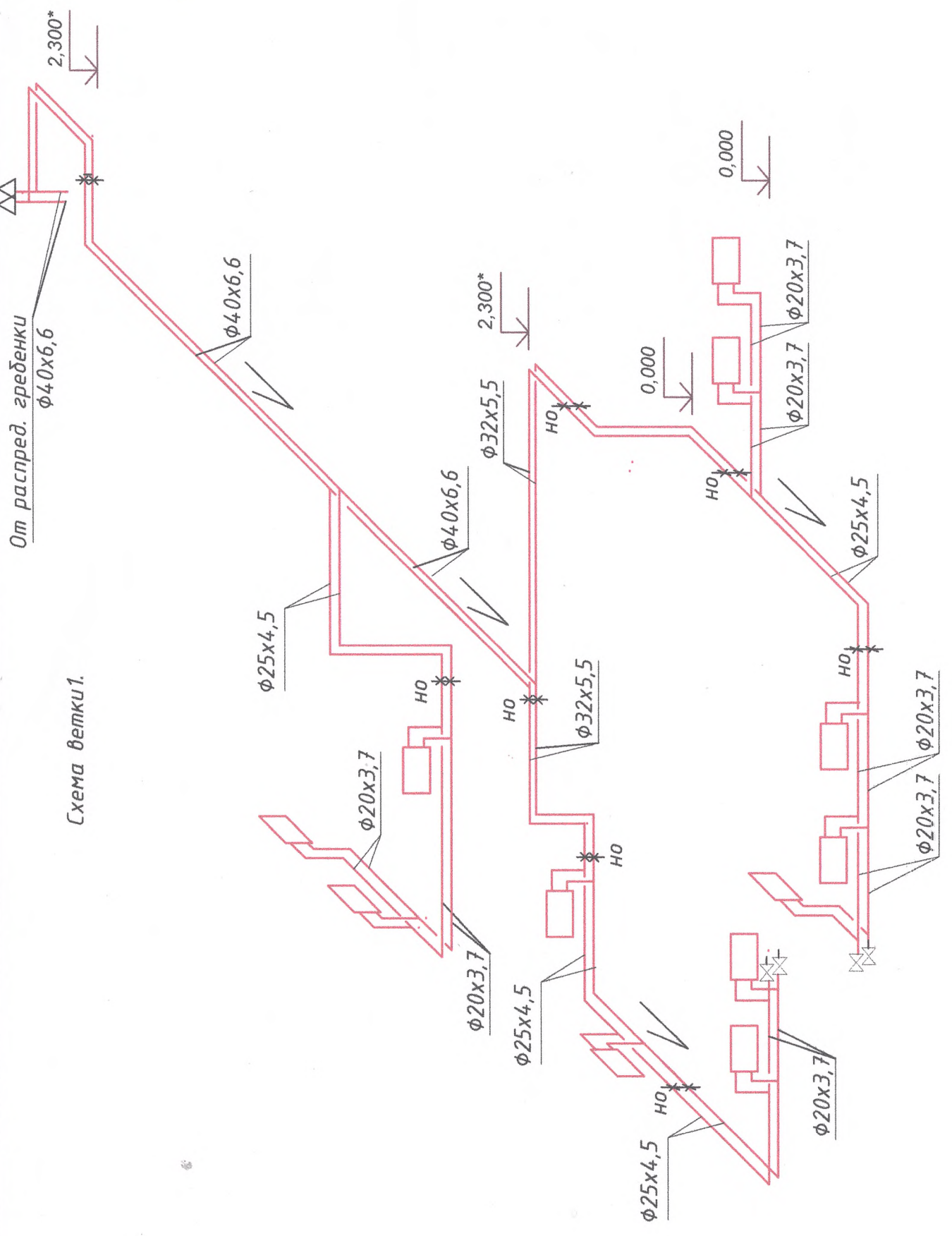
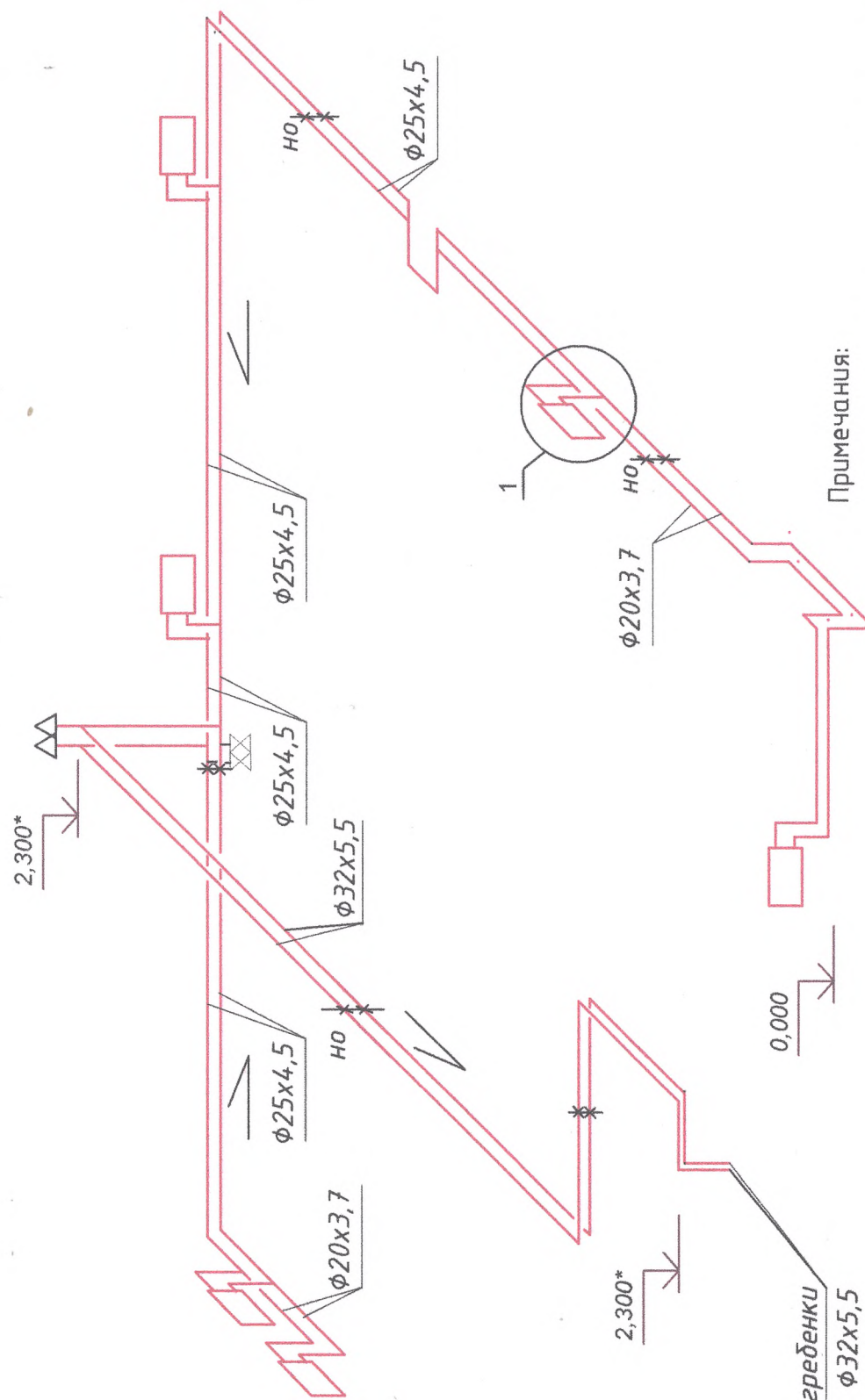


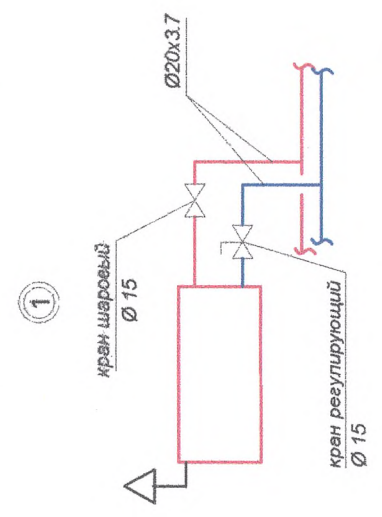
Схема ветки 1.

От распред. гребенки
φ40x6,6

Схема ветки 2



От распред. гребенки
φ32x5,5



Примечания:

Места установки компенсаторов и неподвижных опор рекомендуемые

Изм.	Кол.уч.	Лист	№ док.	Подп.	Дата
					10.23.
ГИП	Добера				
Разраб.	Пискун				
Реконструкция отопительной системы зданий литер Б и Б" на ПС Григориополь 110/35/10кв по ул. Промышленная 2а в г.Григориополь					
2023 - 054 - 0В ГУП "ГК Днестрэнерго"			Стадия	Лист	Листов
			РП	3	
Схема системы отопления Схема ветки 1.			ООО "Мермарк" г. Тирасполь св. об аккр. № 0968-23 от 27.03.2023г.		

Ивл. № подл.	Подп. и дата	Взам. инв. №

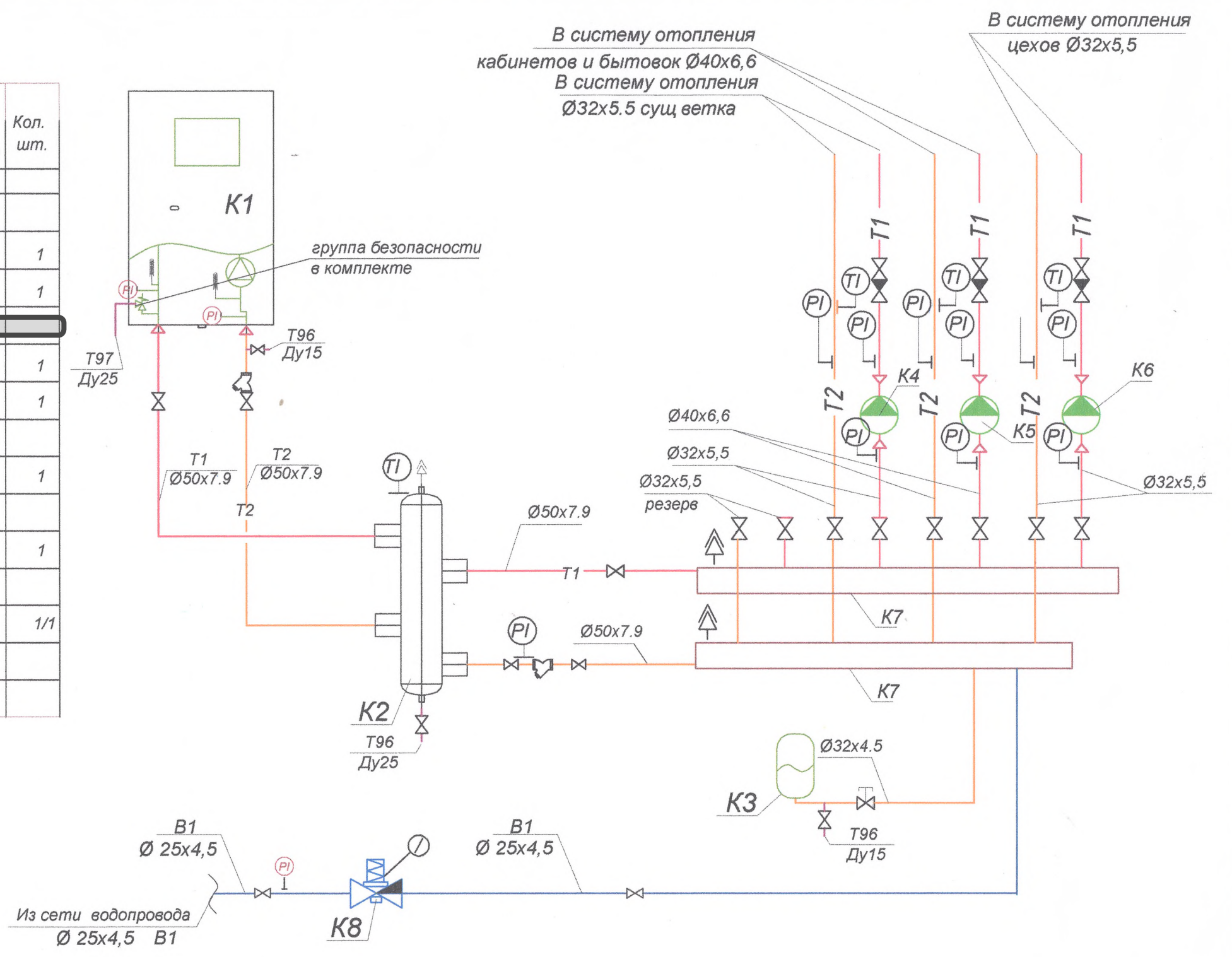
СПЕЦИФИКАЦИЯ ОБОРУДОВАНИЯ

Марка поз.	Обозначение	Наименование оборудования	Кол. шт.
1	2	3	
K 1	Kospel EKCO.T 48	Котел настенный электрический 48квт	1
K 2		Гидровывравнитель Ду100	1
K 3		Мембранный компенсационный бак системы теплоснабжения V=50л 3 бар	1
K 4	BPS 25-6S	Насос суц. контура сист.отопления N=100 Вт 220В 1~0	1
K 5	BPS 25-6S	Насос сист.отопления 2 V=1,5м3/ч H=3м N=100 Вт 220В	1
K 6	BPS 25-6S	Насос сист.отопления 3 V=1м3/ч H=3м N=100 Вт 220В 1~	1
K 7	см.л. 6	Распред. гребенка Ду65	1/1
K 8		Клапан автоподпитки (не усанавливать)	

в комплекте котла: Двухрежимный таймер-программатор с встроенным комнатным датчиком температуры, а также с недельным и суточным программированием (регулирование температуры по помещению с персоналом)

УСЛОВНЫЕ ОБОЗНАЧЕНИЯ

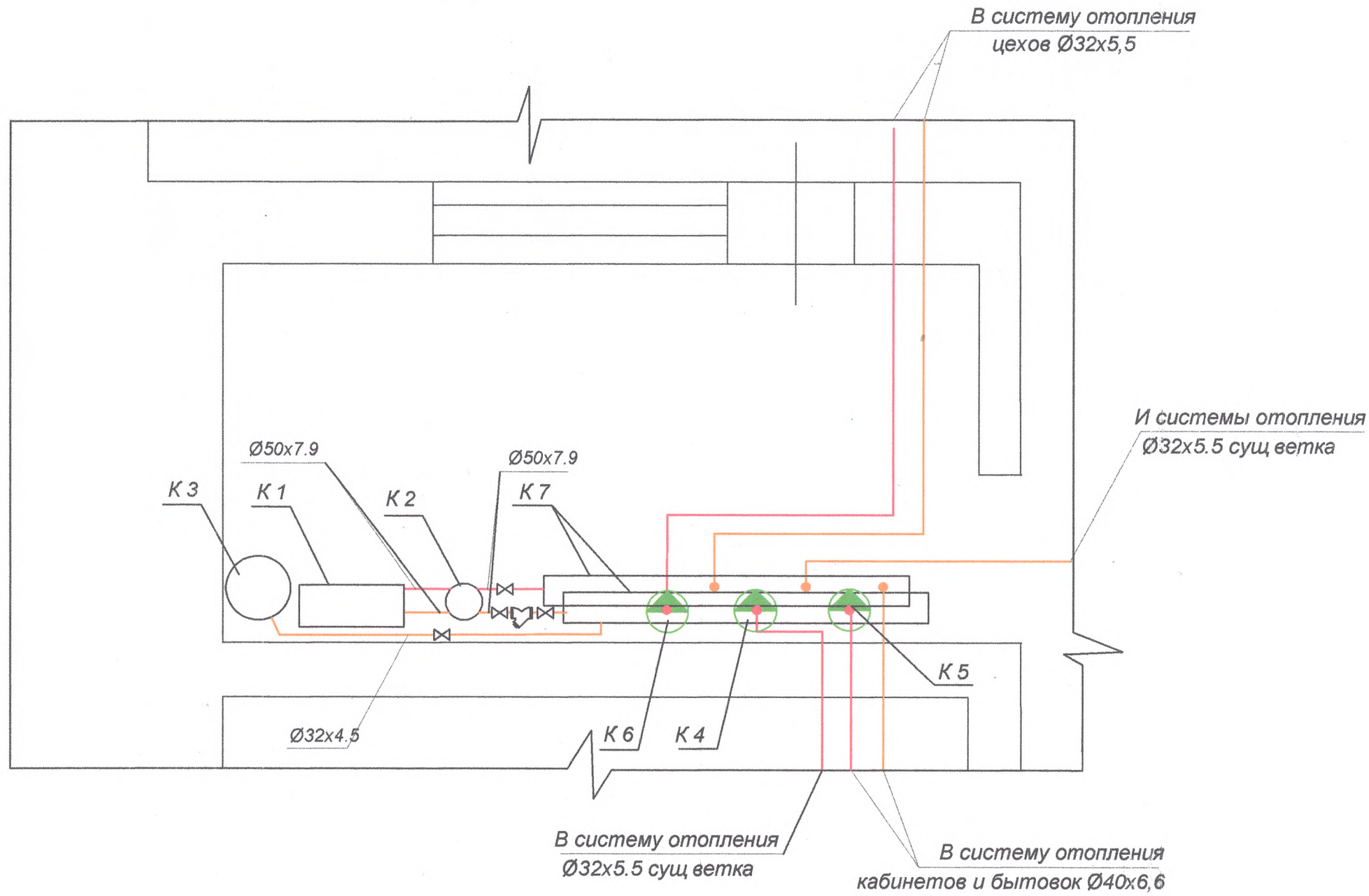
- T1 — Подающий трубопровод сетевой воды t=80С
- T2 — Обратный трубопровод сетевой воды t=60С
- B1 — Трубопровод холодной воды
- T96 — Трубопровод безнапорного дренажа
- T97 — Сбросные трубопроводы от предохранительных клапанов



2023 - 054 - 0B					
ГУП "ГК Днестрэнерго"					
Изм.	Кол.уч.	Лист	N док.	Подп.	Дата
					10.23.
ГИП	Добера				
Разраб.	Пискун				
Реконструкция отопительной системы зданий литер Б и Б" на ПС Григориополь 110/35/10кВ по ул. Промышленная 2а в г.Григориополь					Стадия
Схема обвязки электрокотла					Лист
					Листов
					РП
					4
					000 "Мермарк" г. Тирасполь св. об аккр. № 0968-23 от 27.03.2023г.

Взам. инв. N
Подл. и дата
Инв. N подл.

План трубопроводов



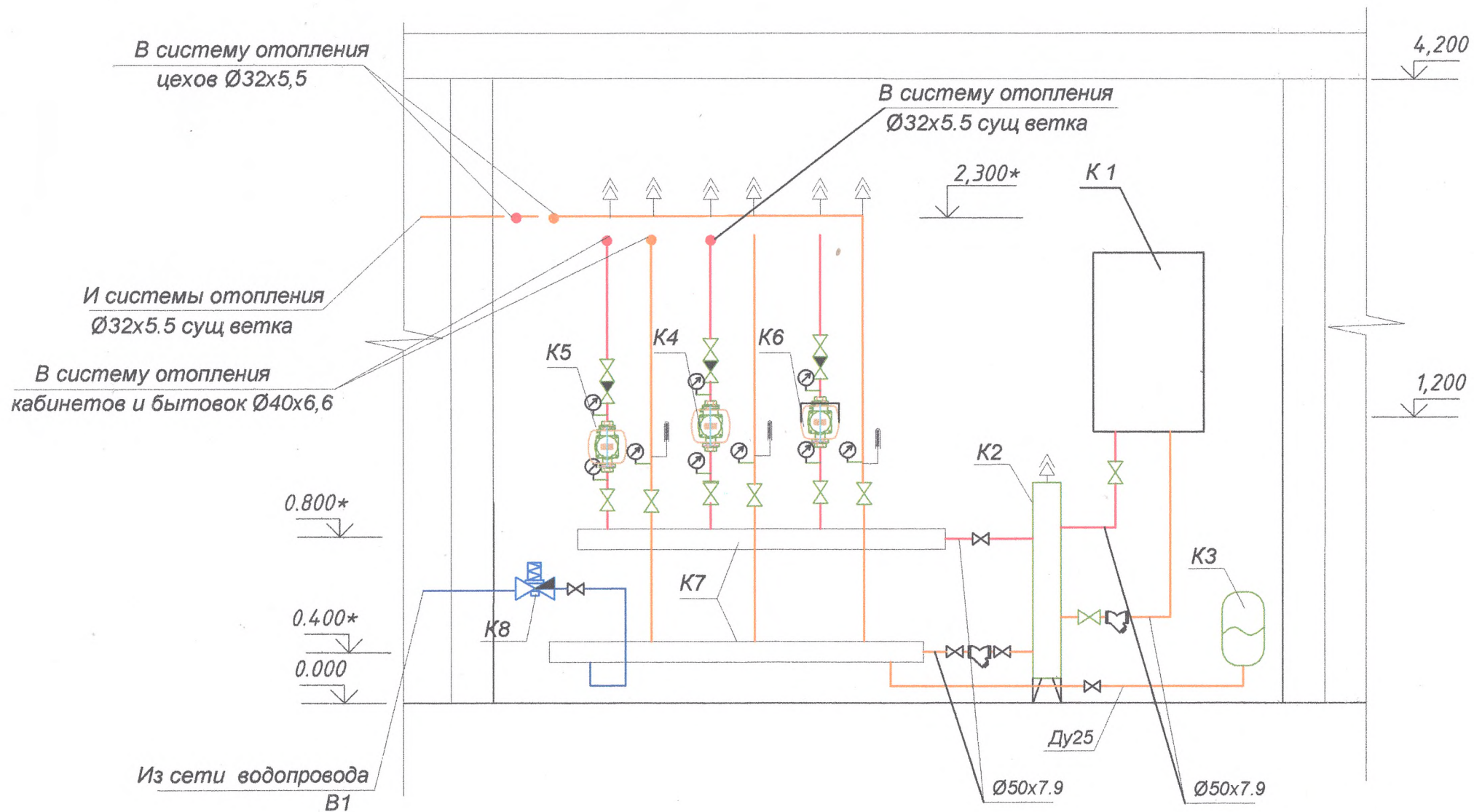
Примечание:

1. Трубопроводы и арматура указанные на схеме и не показанные на плане и разрезе монтировать по месту. Арматуру устанавливать в удобном для обслуживания месте.
2. Трубопроводы условно отнесены от стен.
3. *Размер, допускающий отклонения при монтаже.

						2023 - 054 - 0B			
						ГУП "ГК Днестрэнерго"			
Изм.	Кол.уч.	Лист	№ док.	Подп.	Дата	Реконструкция отопительной системы зданий литер Б и Б" на ПС Григориополь 110/35/10кВ по ул. Промышленная 2а в г.Григориополь	Стадия	Лист	Листов
					10.23.		РП	5	
ГИП	Добера					План трубопроводов	ООО "Мермарк" г. Тирасполь св. об аккр. № 0968-23 от 27.03.2023г.		
Разраб.	Пискун								

Инв. № подл. | Подл. и дата | Взам. инв. №

Разрез 1-1



Примечание:

1. Трубопроводы и арматуру указанные на схеме и не показанные на плане и разрезе монтировать по месту. Арматуру устанавливать в удобном для обслуживания месте.
2. Трубопроводы условно отнесены от стен.
3. *Размер, допускающий отклонения при монтаже.

						2023 - 054 - 0B			
						ГУП "ГК Днестрэнерго"			
Изм.	Кол.уч.	Лист	N док.	Подп.	Дата	Реконструкция отопительной системы зданий литер Б и Б" на ПС Григориополь 110/35/10кВ по ул. Промышленная 2а в г.Григориополь	Стадия	Лист	Листов
ГИП	Добера				10.23.		РП	6	
Разраб.	Пискун					Разрез 1-1.	ООО "Мермарк" г. Тирасполь св. об аккр. № 0968-23 от 27.03.2023г.		

Взам. инв. N

Подл. и дата

Инв. N подл.

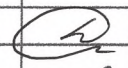
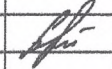
Позиция	Наименование и техническая характеристика	Тип, марка, обозначение документа, опросного листа	Единицы измерения		Код завода изготовит.	Код оборуд.-я, материала	Цена единицы тыс. руб.	Количество	Масса единицы оборуд.-я кг
			Наименован.	Код					
1	2	3	4	5	6	7	8	9	10
	Обвязка котла								
К 1	Котел настенный электрический 48кВт		шт.	796				1	
К 2	Гидровывравнитель Ду100		шт.	796				1	
К 3	Мембранный компенсационный бак системы теплоснабжения V=50л 3 бар		шт.	796				1	
К 5	Насос сист.отопления 2 V=1,5м3/ч		шт.	796				1	
К 6	Насос сист.отопления 3 V=1м3/ч		шт.	796				1	
К 7	Распред. гребенка Ду65		шт.	796				1/1	
К 8	Клапан автоподпитки		шт.	796				1	
	Воздухоотводчик		шт.	796				9	
	Кран шаровый Ду40		шт.	796				5	
	то же Ду32		шт.	796				3	
	то же Ду25		шт.	796				10	
	то же Ду15		шт.	796				2	
	то же Ду20		шт.	796				2	
	Фильтр сетчатый Ду40		шт.	796				2	
	Клапан обратный Ду32		шт.	796				1	
	то же Ду25		шт.	796				2	

Взам. инв. №
Подпись и дата
Име. № подл.

2023-054-OB.CO		
ГИП	Добера	
Разраб	Пискун	
Спецификация оборудования.		
Стадия	Лист	Листов
РП	1	3
ООО "Мермарк" г. Тирасполь Свид. об аккр. 0968-23. от 27.03.2023г.		

Позиция	Наименование и техническая характеристика	Тип, марка, обозначение документа, опросного листа	Единицы измерения		Код завода изготовит.	Код оборуд.-я, материала	Цена единицы тыс. руб.	Количество	Масса единицы оборуд.-я кг
			Наименован.	Код					
1	2	3	4	5	6	7	8	9	10
	Труба полипропиленовая PPRC TYP3	φ50x7,9		пм	006			5	
		φ40x6,6		пм	006			5	
		φ32x5,4		пм	006			10	
		φ25x4,5		пм	006			5	
	Теплоизоляция трубная для трубы	φ50x7,9		пм	006			5	
		φ40x6,6		пм	006			5	
		φ32x5,4		пм	006			10	
	Крепления пластиковые для трубы	φ50x7,9		пм	006			6	
		φ40x6,6		пм	006			2	
		φ32x5,4		пм	006			4	

Взам. инв. №
Подпись и дата
Инв. № подл.

			2023-054-OB.CO		
ГИП	Добера		Стадия	Лист	Листов
Разраб	Пискун		РП	2	
			000 "Мермарк" г. Тирасполь Свид. од аккр. 0968-23. от 27.03.2023г.		

Спецификация оборудования.

Позиция	Наименование и техническая характеристика	Тип, марка, обозначение документа, опросного листа	Единицы измерения		Код завода изготовит.	Код оборуд.-я, материала	Цена единицы тыс. руб.	Количество	Масса единицы оборуд.-я кг
			Наименован.	Код					
1	Отопление	3	4	5	6	7	8	9	10
	Отопительные приборы биметаллические типа РБС-500 (500-95-80 1858m)		секц	796				23	
	Отопительные приборы стальные панельные 22К-500 L=2000		шт	796				2	
	то же L=1800		шт	796				1	
	то же L=1600		шт.	796				6	
	то же L=1400		шт.	796				4	
	то же L=1000		шт.	796				3	
	Кронштейн для радиатора		шт	796				72	
	Запорный вентиль отопительного прибора Ду15		шт.	796				18	
	Регулирующий вентиль Ду15		шт.	796				18	
	Дренажный кран Ду15		шт.	796				6	
	Воздухоотводчик		шт.	796				4	
	Труба полипропиленовая PPRC TYP3	φ40x6,6	пм	006				25	
		φ32x5,4	пм	006				70	
		φ25x4,5	пм	006				80	
		φ20x3,7	пм	006				100	
	Теплоизоляция трубная для трубы	φ40x6,6	пм	006				25	
		φ32x5,4	пм	006				70	
	Крепления пластиковые для трубы	φ40x6,6	пм	006				25	
		φ32x5,4	пм	006				90	
		φ25x4,5	пм	006				100	
		φ20x3,7	пм	006				100	
	Неподвижная опора для трубы (2 муфты +распорник) 40		шт	796				2	
	то же 32		шт	796				8	
	то же 25		шт	796				12	

Взам. инв. №
Подпись и дата
Лист № подл.

2023-054-0B.CO		
ГИП	Добера	
Разраб	Пискун	
Спецификация оборудования.		
Стадия	Лист	Листов
РП	3	
ООО "Мермарк" г. Тирасполь Свид. об аккр. 0968-23. от 27.03.2023г.		