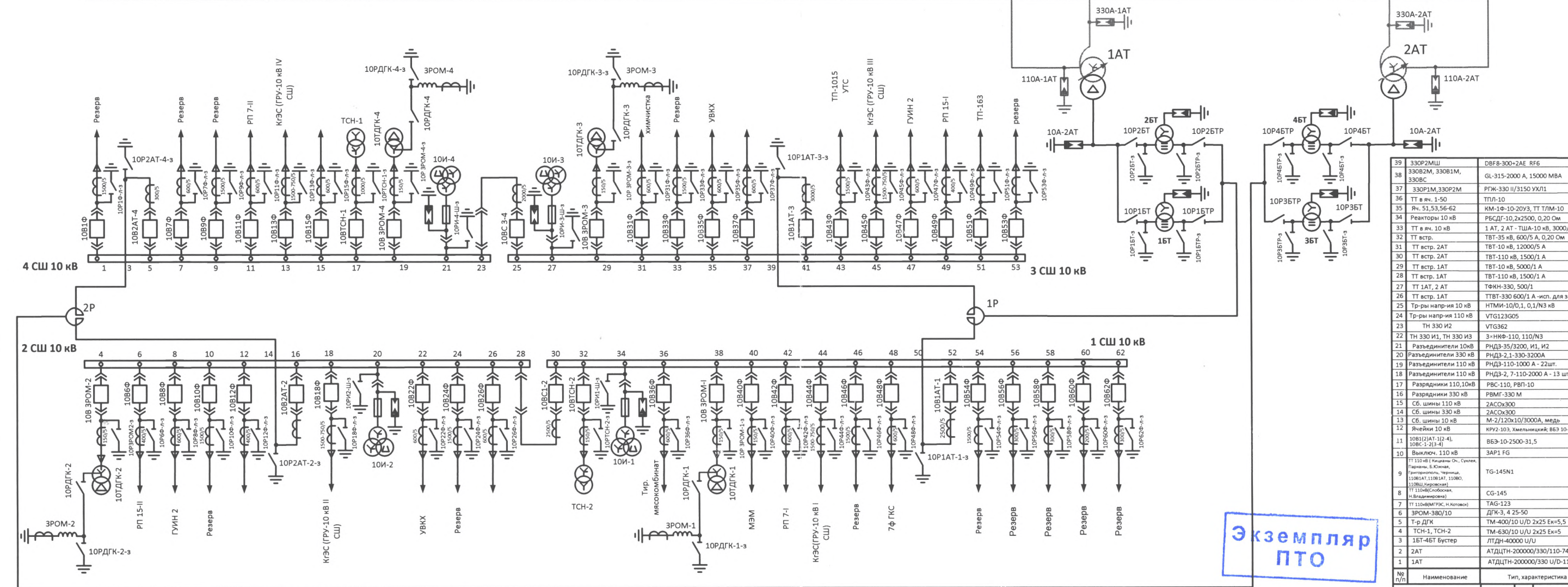
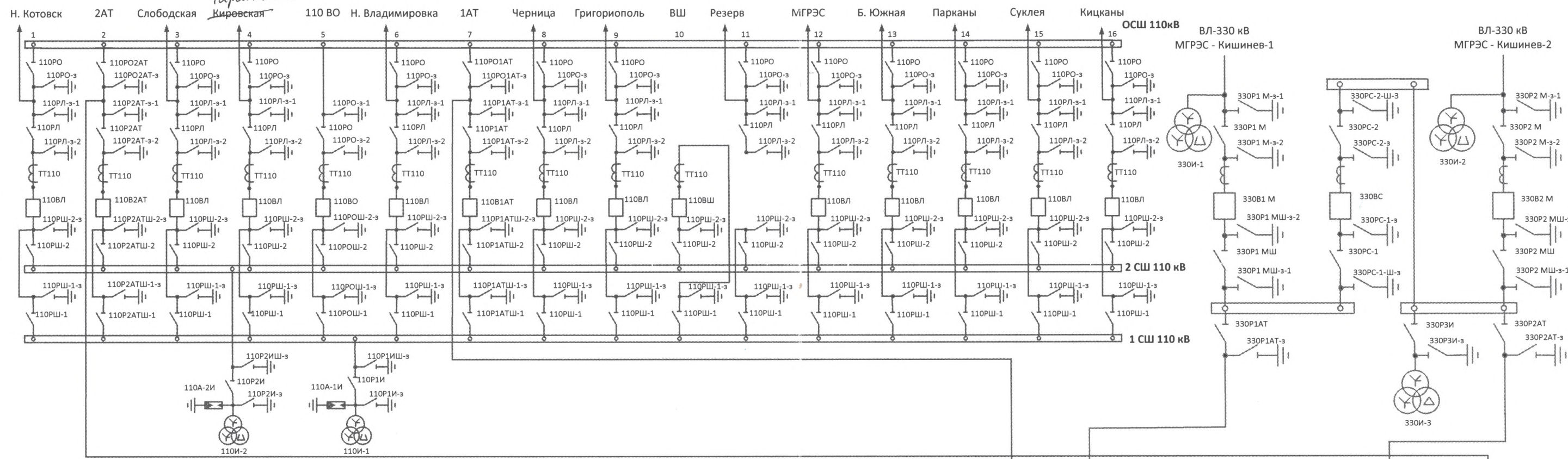


30.11.2022  
Тирасполь.



39	330Р2МШ	ДВФ8-300-2AE RF6
38	330В2М, 330В1М, 330ВС	GL-315-2000 A, 15000 MVA
37	330Р1М, 330Р2М	РРЖ-330 II/3150 VXL1
36	ТТ в яч. 1-50	ТТЛ-10
35	Яч. 51, 53, 56-62	КМ-1Ф-10-20V3, ТТ ТМ-10
34	Реакторы 10 кВ	РСДГ-10, 2x2500, 0,20 Ом
33	ТТ в яч. 10 кВ	1 АТ, 2 АТ - ТША-10 кВ, 3000/5
32	ТТ в стр.	ТБТ-35 кВ, 600/5 А, 0,20 Ом
31	ТТ в стр. 2АТ	ТБТ-10 кВ, 12000/5 А
30	ТТ в стр. 1АТ	ТБТ-110 кВ, 1500/1 А
29	ТТ в стр. 1АТ	ТБТ-10 кВ, 5000/1 А
28	ТТ в стр. 1АТ	ТБТ-110 кВ, 1500/1 А
27	ТТ 1АТ, 2 АТ	ТФНН-330, 500/1
26	ТТ в стр. 1АТ	ТБТ-330 600/1 А - исп. для защит
25	Тр-ры напря-ия 10 кВ	НТМИ-10/0,1, 0,1/НЗ кВ
24	Тр-ры напря-ия 110 кВ	VTG123G05
23	ТН 330 И2	VTG362
22	ТН 330 И1, ТН 330 И3	3-нКВ-110, 110/НЗ
21	Разъединители 10кВ	РНД3-35/3200, И1, И2
20	Разъединители 330 кВ	РНД3-2, 1-330-3200А
19	Разъединители 110 кВ	РНД3-110-1000 А - 22шт.
18	Разъединители 110 кВ	РНД3-2, 7-110-2000 А - 13 шт.
17	Разрядники 110,10кВ	РВС-110, РВТ-10
16	Разрядники 330 кВ	РВМГ-330 М
15	Сб. шины 110 кВ	ДАСОх300
14	Сб. шины 330 кВ	ДАСОх300
13	Сб. шины 10 кВ	М-2/120х10/3000А, медь
12	Ячейки 10 кВ	КРУ-103, Хмельницкий, ВБЗ 10-31,5
11	10В1(2)АТ-1(2)-4, 10ВС-1-1(2)-4	ВБЗ-10-2500-31,5
10	Выключ. 110 кВ	ЗАР1 FG
9	ТТ 110кВ (Кишинев, Сукля, Парканы, Б.Южная, Григориополь, Черница, Н.Владимировка)	ТГ-145N1
8	ТТ 110кВ (Слободская, Н.Владимировка)	CG-145
7	ТТ 110кВ (МГРЭС, Н.Котовск)	TAG-123
6	ЗРОМ-380/10	ДГК-3, 4 25-50
5	Т-р ДГК	ТМ-400/10 U/D 2x25 Эк=5,5
4	ТЧН-1, ТЧН-2	ТМ-630/10 U/U 2x25 Эк=5
3	1БТ-4БТ Бустер	ЛТДН-40000 U/U
2	2АТ	АТДЦТН-200000/330/110-74-У1
1	1АТ	АТДЦТН-200000/330 U/D-11

Экземпляр ПТО

25 МАЙ 2021

№ п/п	Наименование	Тип, характеристика	Прим.
	Генеральный директор	Подпись	Дата
	Инженер	Подпись	Дата
	Нач. ПТО	Подпись	Дата
	Нач. СП	Подпись	Дата
	Нач. ЦДС	Подпись	Дата

УЗМ 30.11.2022