



SS 330kV "ХБК"

Шкаф ячейки ВЛ-110 кВ

ED.138.22.102E

15.04.2022

| Лист | Наименование | Примечание |
|------|--------------------------------|------------|
| 2 | Схема расположения аппаратуры | |
| 3 | Список надписей | |
| 4 | Схема электрическая соединений | |
| 5 | Перечень элементов | |
| 6 | Спецификация оборудования | |
| 7 | Клеммные ряды | |
| | | |
| | | |
| | | |
| | | |
| | | |
| | | |
| | | |
| | | |
| | | |
| | | |
| | | |
| | | |
| | | |
| | | |
| | | |
| | | |
| | | |
| | | |
| | | |
| | | |
| | | |
| | | |
| | | |

предыдущий лист

следующий лист:2.1


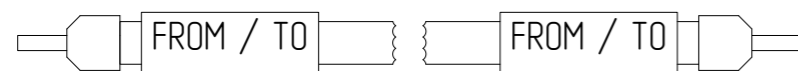
| | | | | | | | | | | | | |
|--------|-----------|------|--------|--------|------------|---|---|--------------|--|----------------|---------------------|--|
| | | | | Дата | 15.04.2022 | SS 330кВ "ХБК" Шкаф ячейки ВЛ-110 кВ |  | Общие данные | | | | |
| | | | | Проект | Shmyhin | | | | | | | |
| | | | | Проб. | Shmyhin | | | | | | | |
| Статус | Изменение | Дата | Фамил. | Утв. | Shmyhin | | | | | ED.138.22.102E | Лист 11 Листов 1 | |

Схема расположения аппаратуры

Примечание / Mounting directions:

- при монтаже переключателей необходимо удалить все заводские перемычки, если они не показаны в схемах вторичной коммутации / all prefabricated jumper links on the control switches shall be deleted, except for those shown in the electrical diagrams;
- маркировку проводов выполнить согласно поясняющей схеме (см. ниже) / make wires marking according to explanatory diagram (see below).

Маркировка проводов / wires marking

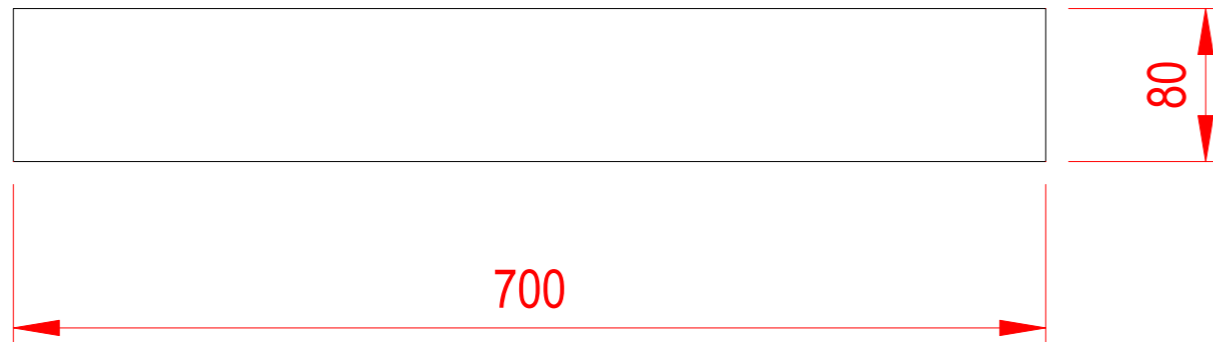


предыдущий лист 11

следующий лист 22

| | | | | | | | | | |
|--------|-----------|------|--------|------------|----------------|--------------|-------------------------------|----------------|---------------------|
| | | | Дата | 15.04.2022 | SS 330кВ "ХБК" | edela | Схема расположения аппаратуры | | |
| | | | Проект | Shmyhin | | | | | |
| | | | Проб. | Shmyhin | | | | | |
| Статус | Изменение | Дата | Фамил. | Имб. | Shmyhin | | | ED.138.22.102E | Лист 21 Листов 9 |

Type: LABEL



материал - пластик или плёнка
 цвет фона - белый
 цвет шрифта - чёрный

material - plastic or self-adhesive film
 background colour - white
 text colour - black, printed

Пример / Example:



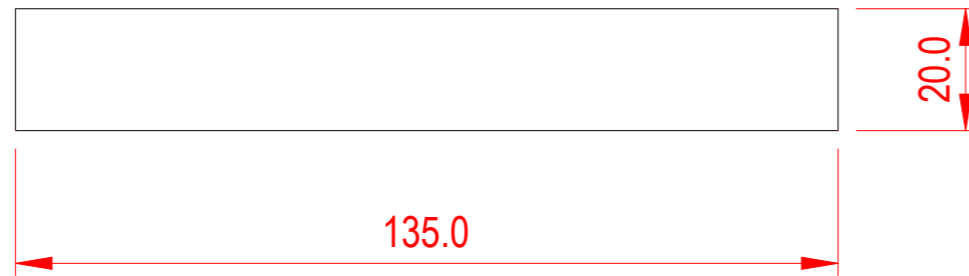
Содержание надписи / Title

Место для номера шкафа. 5 символов /
 Cubicle's number space. 5 characters

| | | | | | | | | | | |
|--------|-----------|------|--------|------------|----------------|-------|-------------------------------|------------------------|----------------------|--|
| | | | Дата | 15.04.2022 | SS 330кV "ХБК" | edela | Схема расположения аппаратуры | | | |
| | | | Проект | Shmyhin | | | | Щкаф ячейки В/Л-110 кВ | | |
| | | | Проб. | Shmyhin | | | | | | |
| Статус | Изменение | Дата | Фамил. | Имб. | Shmyhin | | | ED.138.22.102E | Лист 2.2 Листов 9 | |

Типы наклеек / sticker's type

Type: T1



материал - пластик
 цвет фона - белый
 цвет шрифта - чёрный

material - plastic
 background colour - white
 text colour - black, printed

Пример / Example:



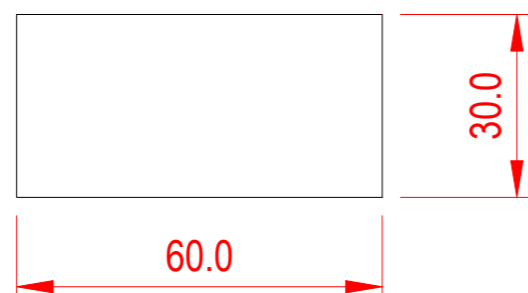
Позиция / Designation

Содержание надписи / Title

| | | | | | | | | | | | | |
|--------|-----------|------|--------|--------|------------|----------------|-------|-------------------------------|------------------------|---------------------|--|--|
| | | | | Дата | 15.04.2022 | SS 330кV "ХБК" | edela | Схема расположения аппаратуры | | | | |
| | | | | Проект | Shmyhin | | | | Щкаф ячейки В/Л-110 кВ | | | |
| | | | | Проб. | Shmyhin | | | | | | | |
| Статус | Изменение | Дата | Фамил. | Учб. | Shmyhin | | | | ED.138.22.102E | Лист 23 Листов 9 | | |

Типы наклеек / sticker's type

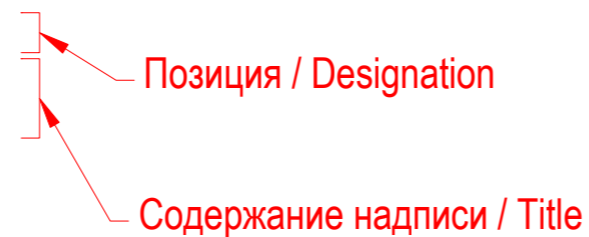
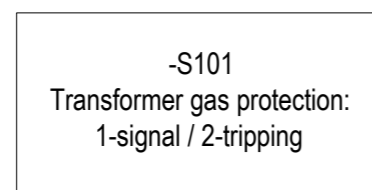
Type: T2



материал - пластик
 цвет фона - белый
 цвет шрифта - чёрный

material - plastic
 background colour - white
 text colour - black, printed

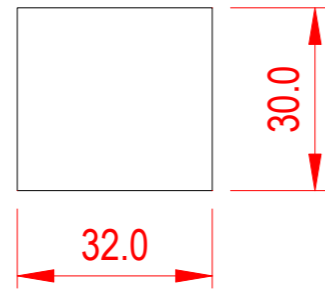
Пример / Example:



| | | | | | | | | | | | | |
|--------|-----------|------|--------|--------|------------|----------------|-------|-------------------------------|------------------------|---------------------|--|--|
| | | | | Дата | 15.04.2022 | SS 330кВ "ХБК" | edela | Схема расположения аппаратуры | | | | |
| | | | | Проект | Shmyhin | | | | Щкаф ячейки В/Л-110 кВ | | | |
| | | | | Проб. | Shmyhin | | | | | | | |
| Статус | Изменение | Дата | Фамил. | Имб. | Shmyhin | | | | ED.138.22.102E | Лист 24 Листов 9 | | |

Типы наклеек / sticker's type

Type: T3



материал - пластик
 цвет фона - белый
 цвет шрифта - чёрный

material - plastic
 background colour - white
 text colour - black, printed

Пример / Example:

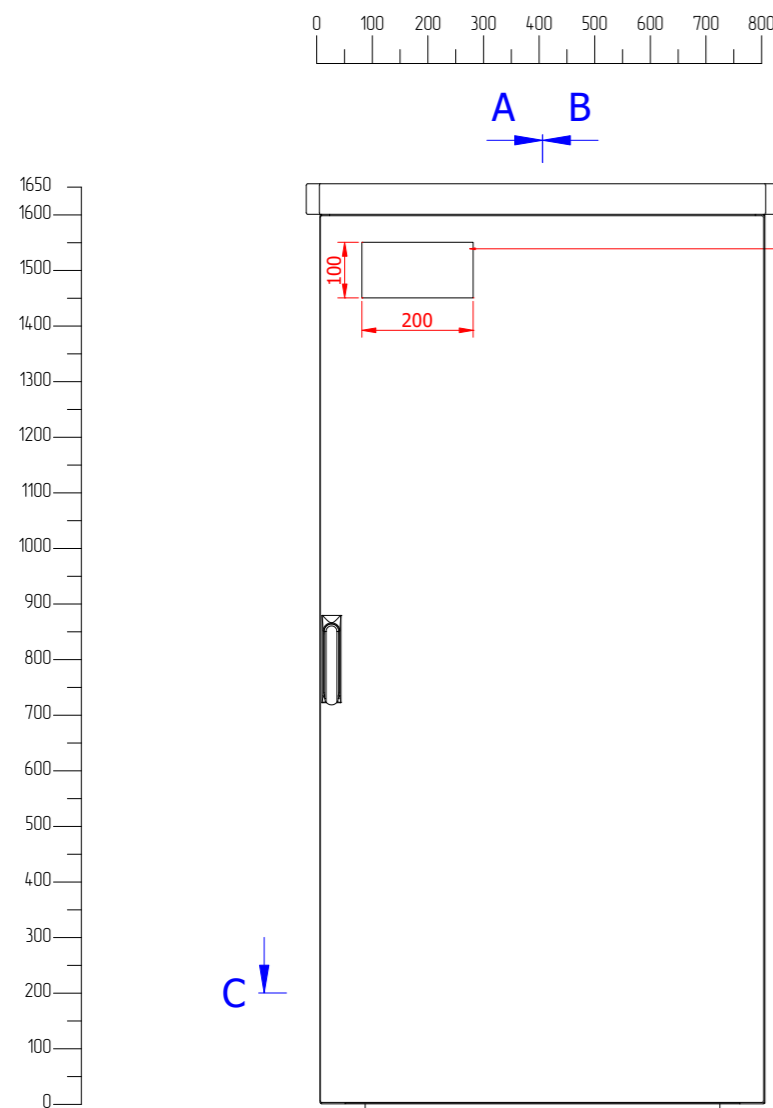


| | | | | | | | | | | | |
|--------|-----------|------|--------|--------|------------|----------------|-------|-------------------------------|------------------------|---------------------|--|
| | | | | Дата | 15.04.2022 | SS 330кВ "ХБК" | edela | Схема расположения аппаратуры | | | |
| | | | | Проект | Shmyhin | | | | Щкаф ячейки В/Л-110 кВ | | |
| | | | | Проб. | Shmyhin | | | | | | |
| Статус | Изменение | Дата | Фамил. | Учб. | Shmyhin | | | | ED.138.22.102E | Лист 25 Листов 9 | |

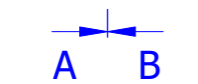
1. Включить в комплект поставки рым-болт – 4 шт. / Include in the supply kit eye bolt – 4 pcs.

2. Выполнить подпись шкафа / Create the cabinet's label:

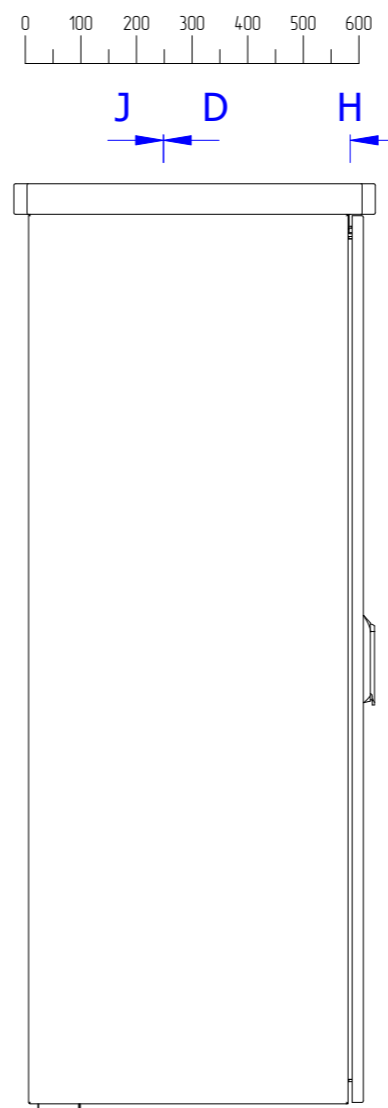
"Уличный шкаф преобразования сигналов ЛЭП 110кВ Н. Владимировка"



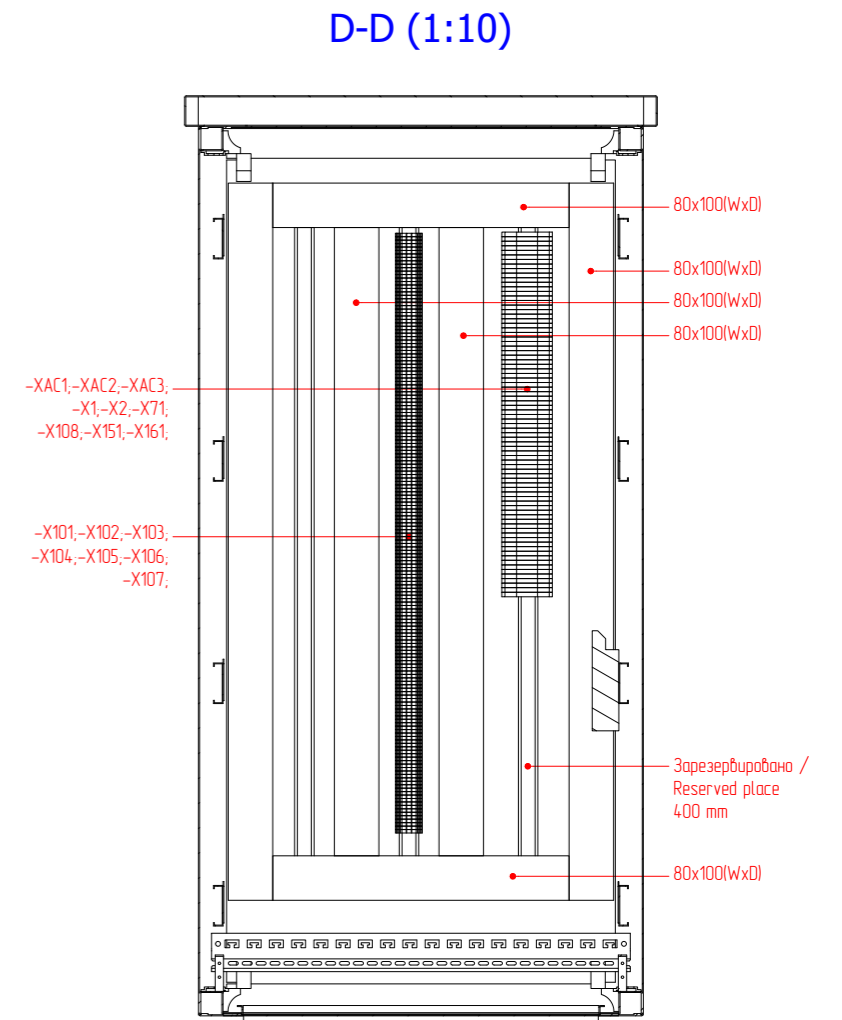
Подпись шкафа / Cabinet label
 материал – пластик
 цвет фона – белый
 цвет шрифта – черный /
 material – plastic
 background colour – white
 text colour – black, engraved



Вид спереди.



Вид сбоку.



предыдущий лист 25

следующий лист 27

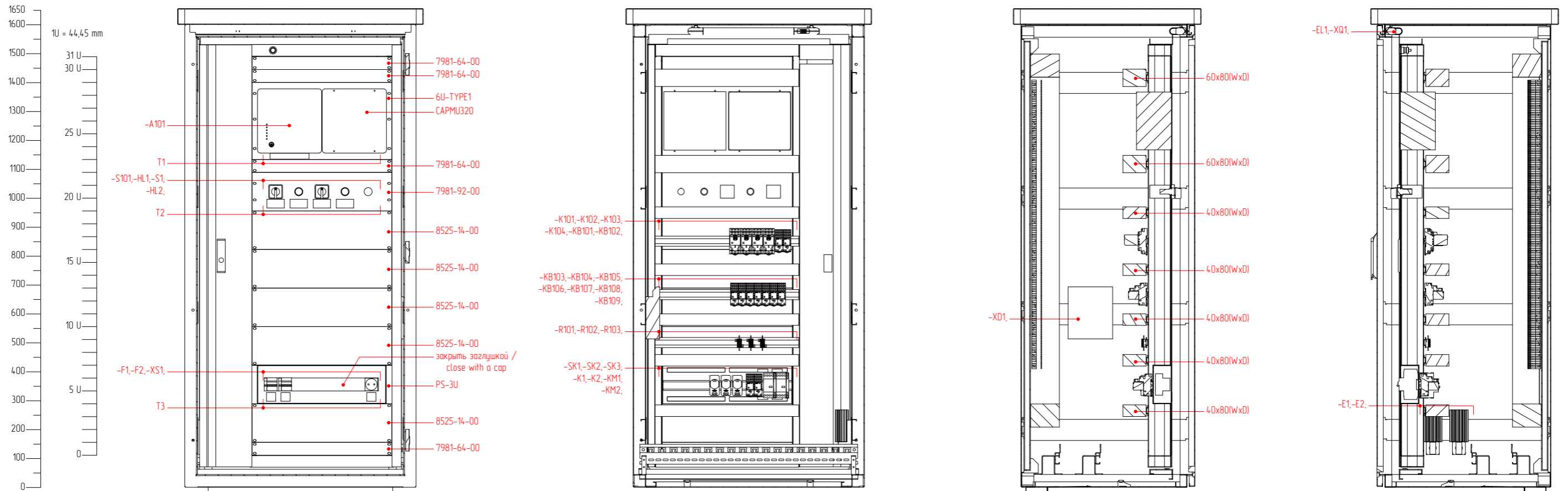
| | | | | | | | | | | | |
|--------|-----------|--------|--------|------------|---------|------------------------|--|--------------|-------------------------------|----------------|---------|
| | | Дата | | 15.04.2022 | | SS 330кВ "ХБК" | | edela | Схема расположения аппаратуры | | |
| | | Проект | | Shmyhin | | Шкаф ячейки В/Л-110 кВ | | | | | |
| | | Проб. | | Shmyhin | | | | | | | |
| Статус | Изменение | Дата | Фамил. | Имб. | Shmyhin | | | | | ED.138.22.102E | Лист 26 |
| | | | | | | | | | | Листов 9 | |

H-H (1:10)

J-J (1:10)

A-A (1:10)

B-B (1:10)

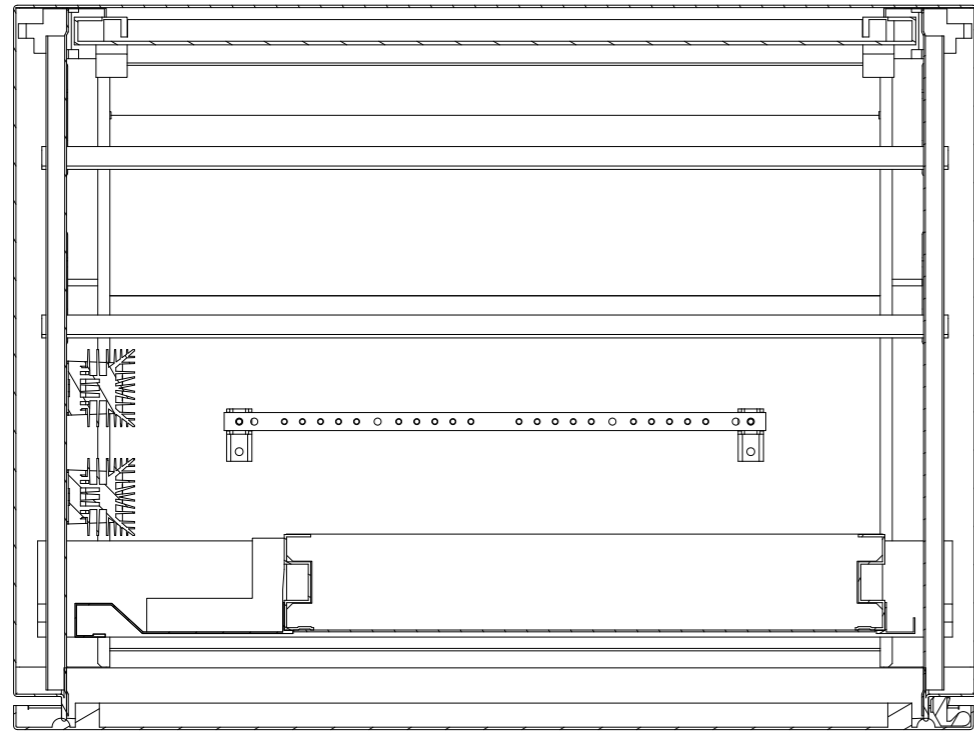


предыдущий лист 26

следующий лист 28

| | | | | | | | | | | | |
|--------|-----------|--------|------------|--|---------|--|-------------------------------|----------------|--|----------------|---------|
| | | Дата | 15.04.2022 | SS 330kV "ХБК" Шкаф ячейки В/Л-110 кВ | | | Схема расположения аппаратуры | | | | |
| | | Проект | Shmyhin | | | | | | | | |
| | | Проб. | Shmyhin | | | | | | | | |
| Статус | Изменение | Дата | Фамил. | Имб. | Shmyhin | | | ED.138.22.102E | | Лист Листов | 27 9 |

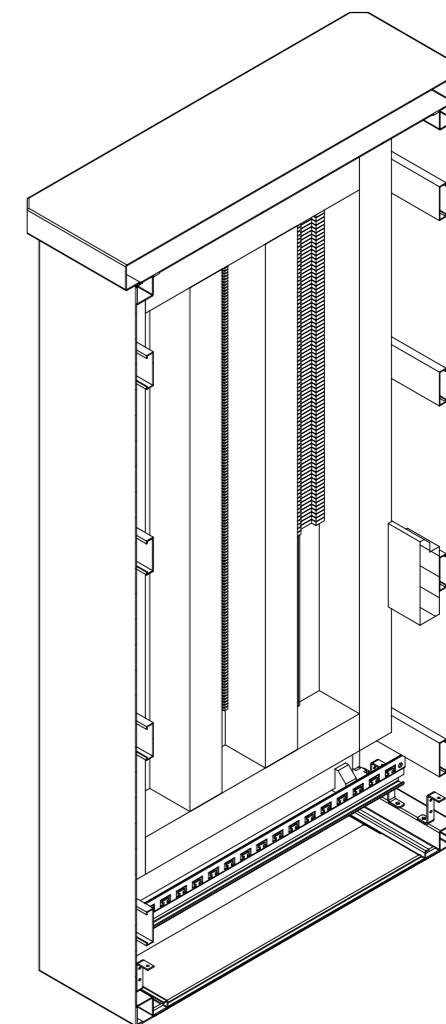
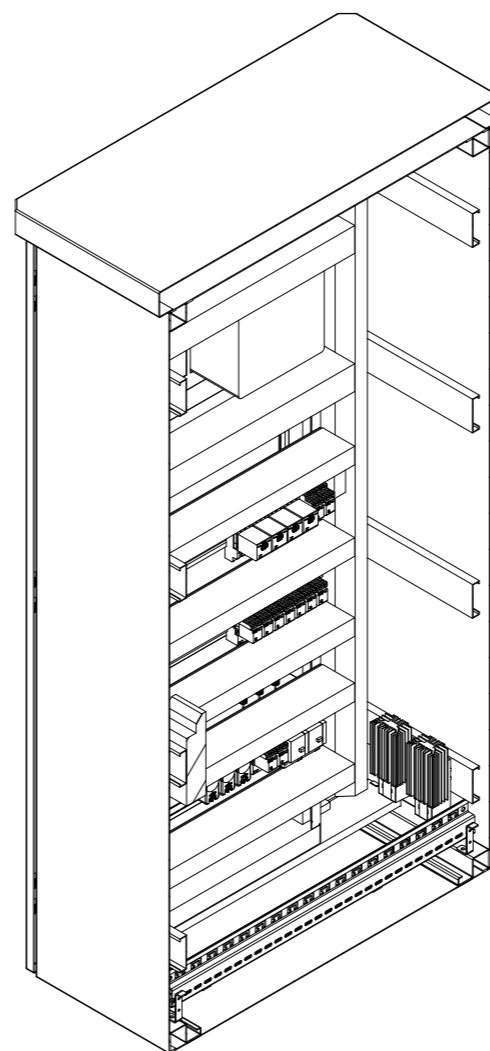
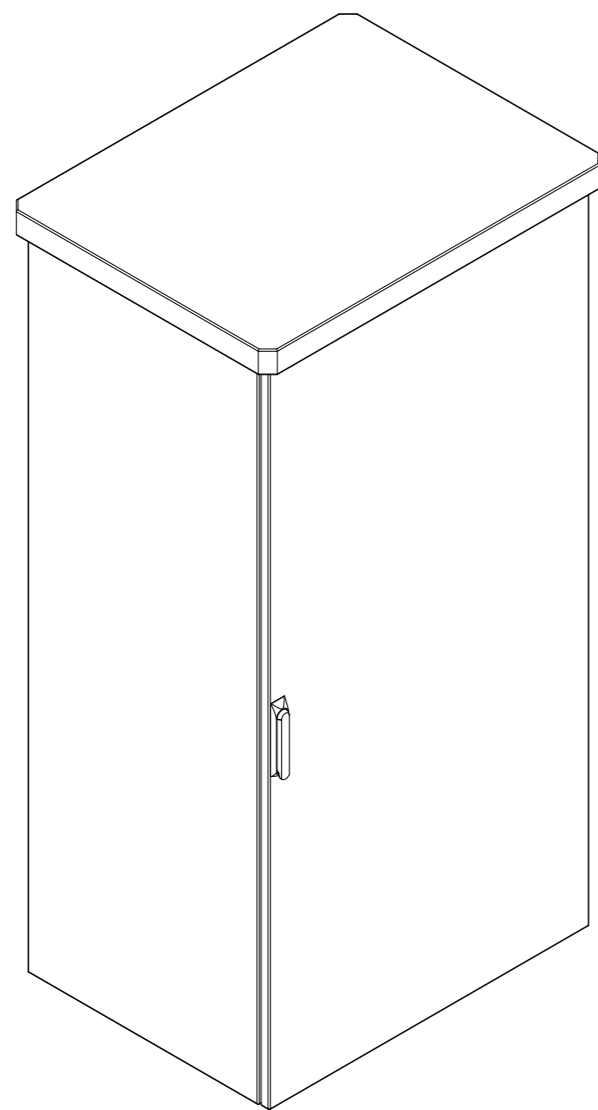
C-C (1:5)



предыдущий лист 2.7


следующий лист 2.9

| | | | | | | | | | |
|--------|-----------|------|--------|------------|---|--------------|-------------------------------|----------------|---------------------|
| | | | Дата | 15.04.2022 | SS 330kV "ХБК" Шкаф ячейки ВЛ-110 кВ | edela | Схема расположения аппаратуры | | |
| | | | Проект | Shmyhin | | | | | |
| | | | Проб. | Shmyhin | | | | | |
| Статус | Изменение | Дата | Фамил. | Имб. | Shmyhin | | | ED.138.22.102E | Лист 28 Листов 9 |



предыдущий лист 28

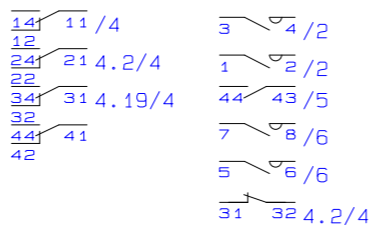
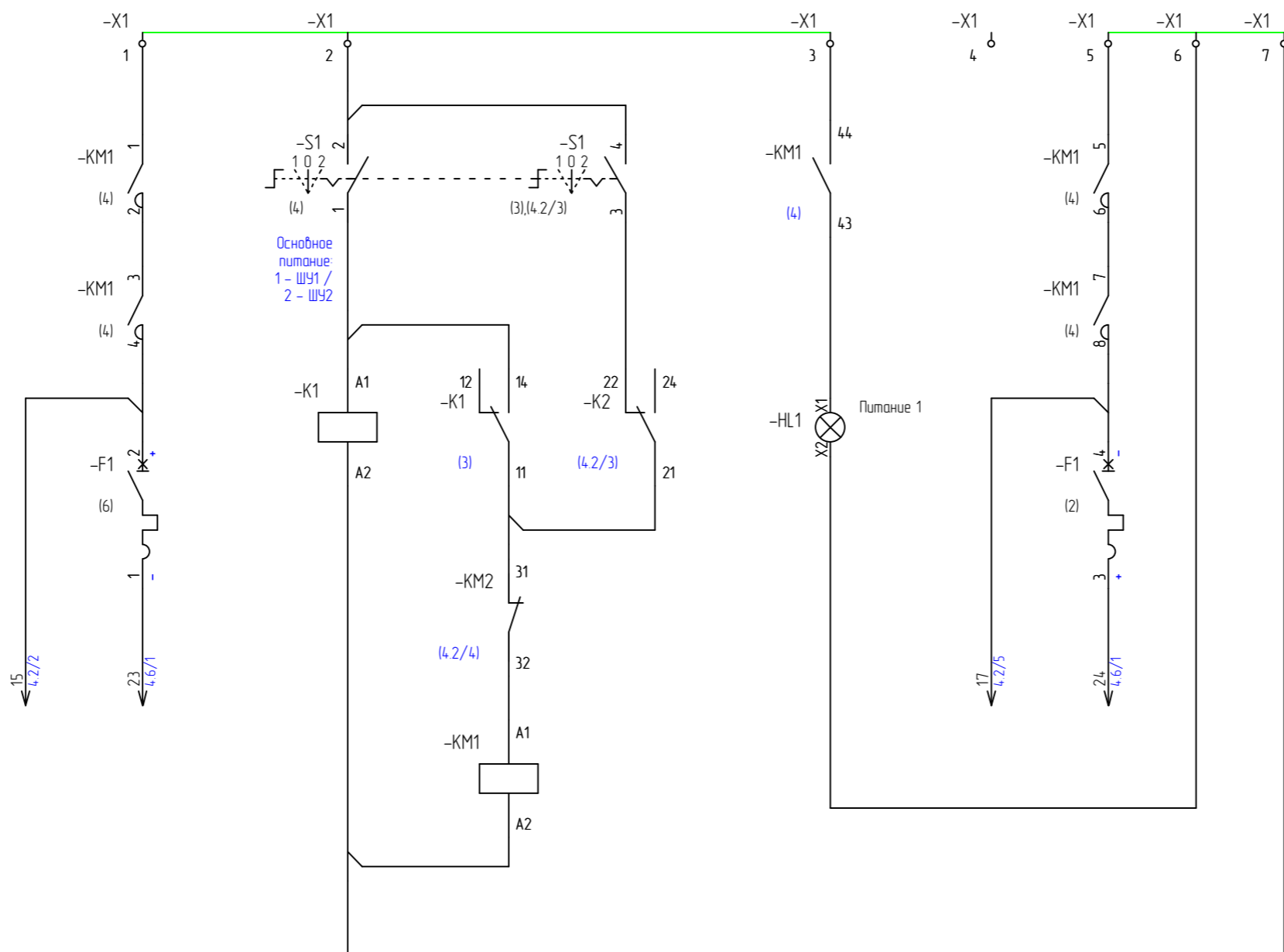
следующий лист 31

| | | | | | | | | | | |
|--------|-----------|------|--------|------------|----------------|---|-------------------------------|-----------------------|---------------------|--|
| | | | Дата | 15.04.2022 | SS 330kV "ХБК" |  | Схема расположения аппаратуры | | | |
| | | | Проект | Shmyhin | | | | Шкаф ячейки ВЛ-110 кВ | | |
| | | | Проб. | Shmyhin | | | | | | |
| Статус | Изменение | Дата | Фамил. | Утв. | Shmyhin | | | ED.138.22.102E | Лист 29 Листов 9 | |

Список надписей

Схема электрическая соединений

Основное питание

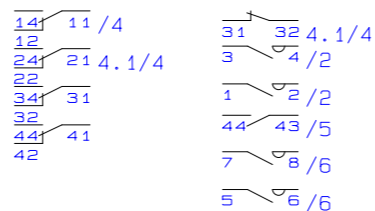
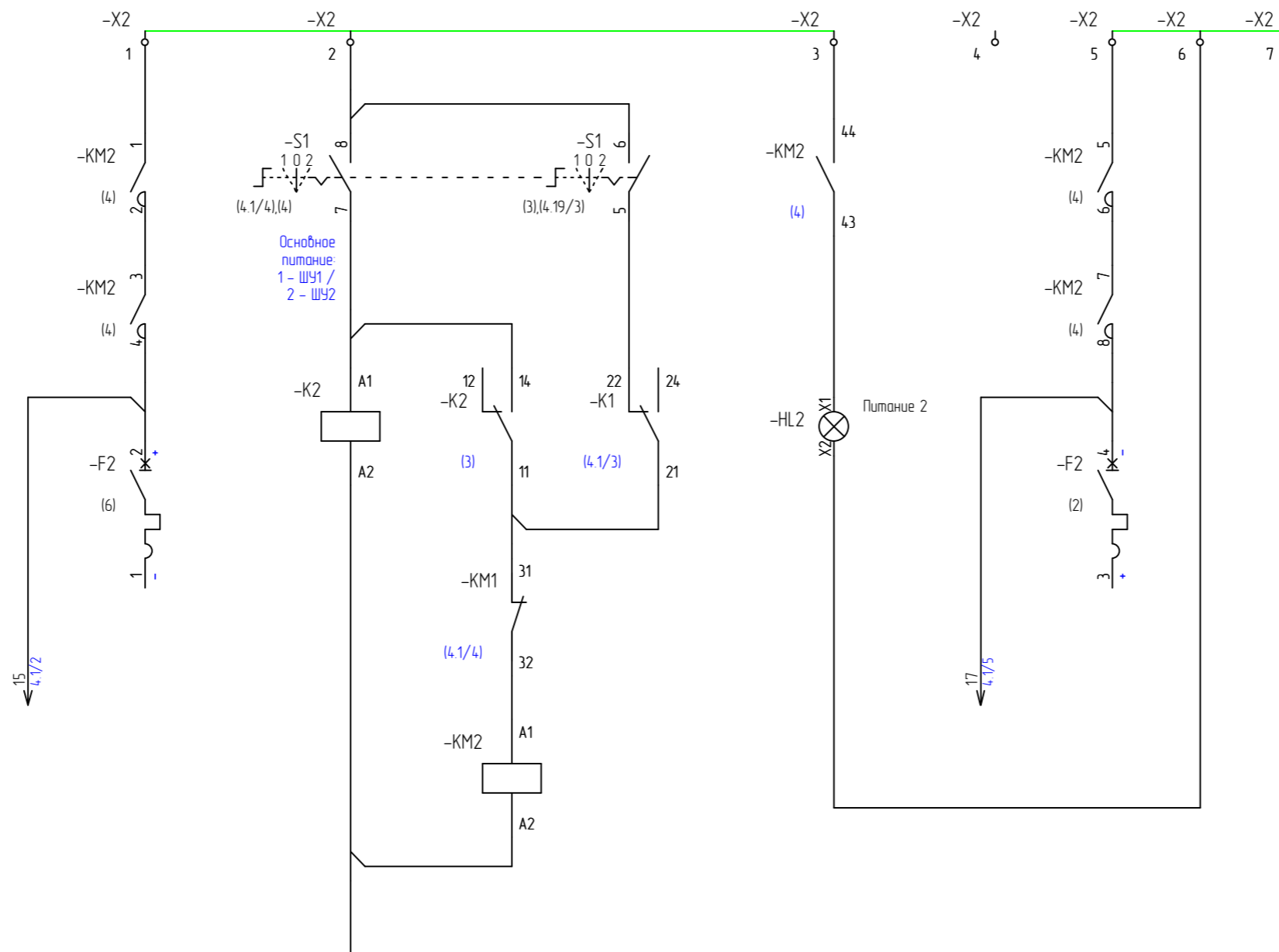


предыдущий лист 3.1

следующий лист 4.2

| | | | | | | | | | | | |
|--------|-----------|--------|--------|------------|---------|-----------------------|--|--|--------------------------------|----------------|-----|
| | | Дата | | 15.04.2022 | | SS 330кВ "ХБК" | | | Схема электрическая соединений | | |
| | | Проект | | Shmyhin | | Щкаф ячейки ВЛ-110 кВ | | | | | |
| | | Проб. | | Shmyhin | | | | | | | |
| Статус | Изменение | Дата | Фамил. | Имя | Shmyhin | | | | | ED.138.22.102E | |
| | | | | | | | | | | Лист | 4.1 |
| | | | | | | | | | | Листов | 20 |

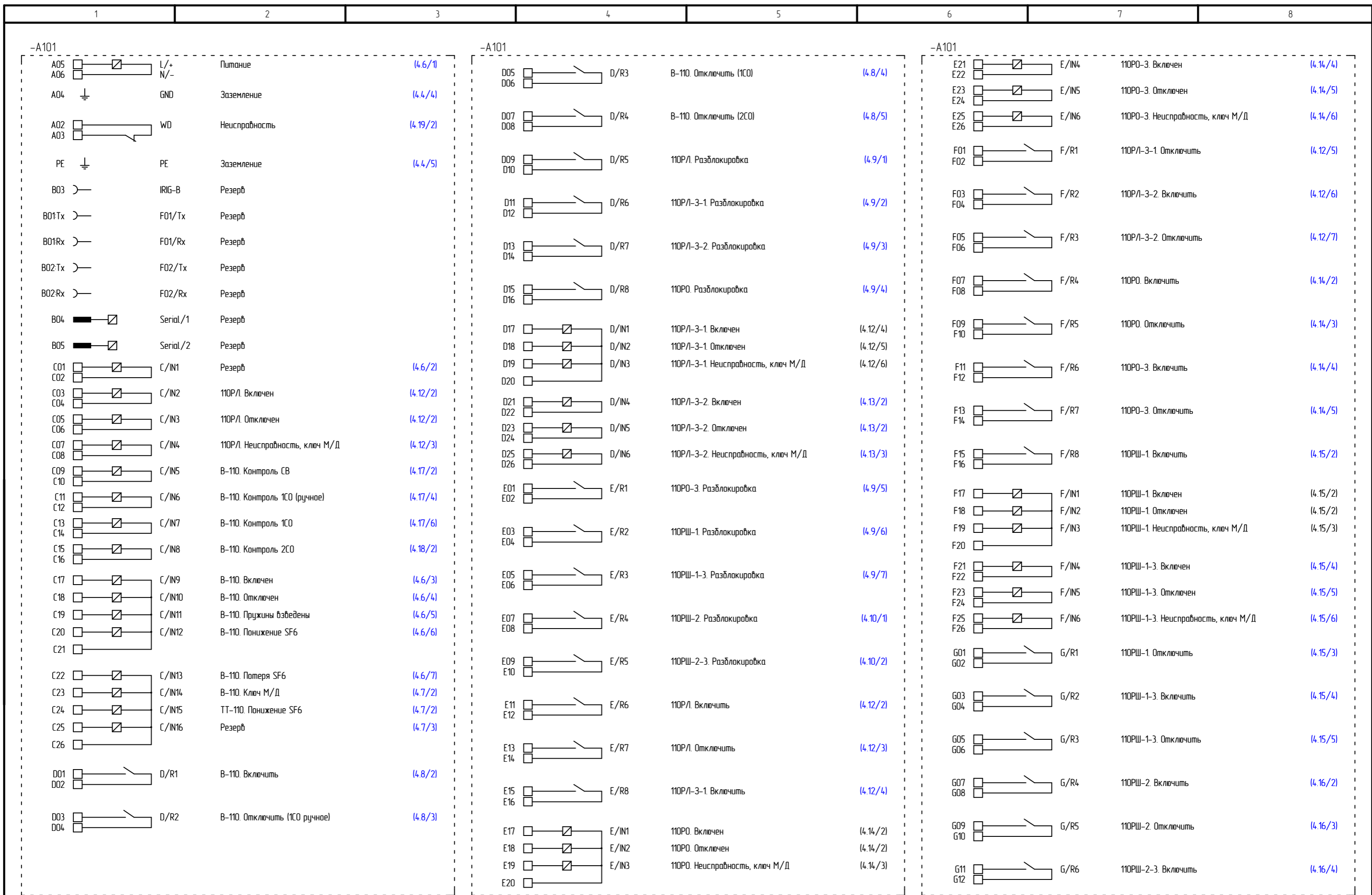
Резервное питание



предыдущий лист 4.1

следующий лист 4.3

| | | | | | | | | | |
|--------|-----------|--------|------------|-----|----------------|-------|--------------------------------|----------------|----------|
| | | Дата | 15.04.2022 | | SS 330кВ "ХБК" | edela | Схема электрическая соединений | | |
| | | Проект | Shmyhin | | | | | | |
| | | Проб. | Shmyhin | | | | | | |
| Статус | Изменение | Дата | Фамил. | Имя | Shmyhin | | | ED.138.22.102E | Лист 4.2 |
| | | | | | | | | Листов | 20 |



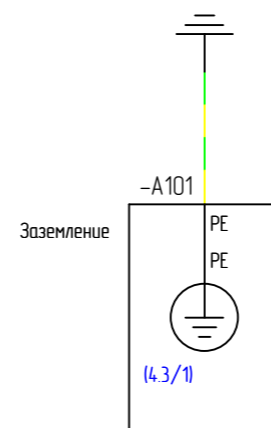
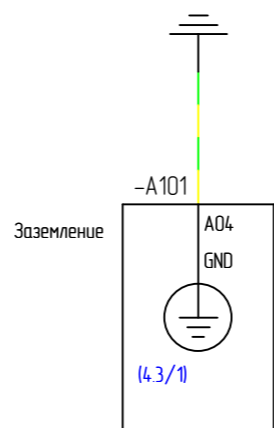
предыдущий лист 4.2

следующий лист 4.4

| | | | | | | | | | | | | | | | | | | | |
|--------|--|-----------|--|------------|--|----------------|--|-------|--|-----------------------|--|--------------------------------|--|----------------|--|--------|--|-----|--|
| | | Дата | | 15.04.2022 | | SS 330kV "ХБК" | | edela | | Шкаф ячейки ВЛ-110 кВ | | Схема электрическая соединений | | ED.138.22.102E | | Лист | | 4.3 | |
| | | Проект | | Shmyhin | | | | | | | | | | | | Листов | | 20 | |
| | | Проб. | | Shmyhin | | | | | | | | | | | | | | | |
| Статус | | Изменение | | Дата | | Фамил. | | Имя | | Shmyhin | | | | | | | | | |

-A101

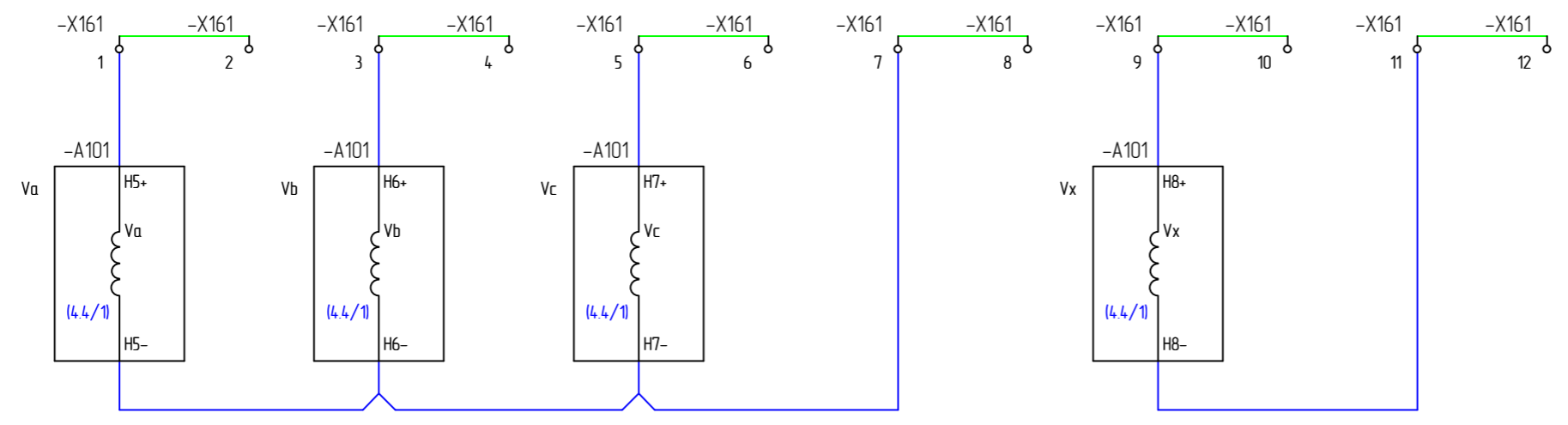
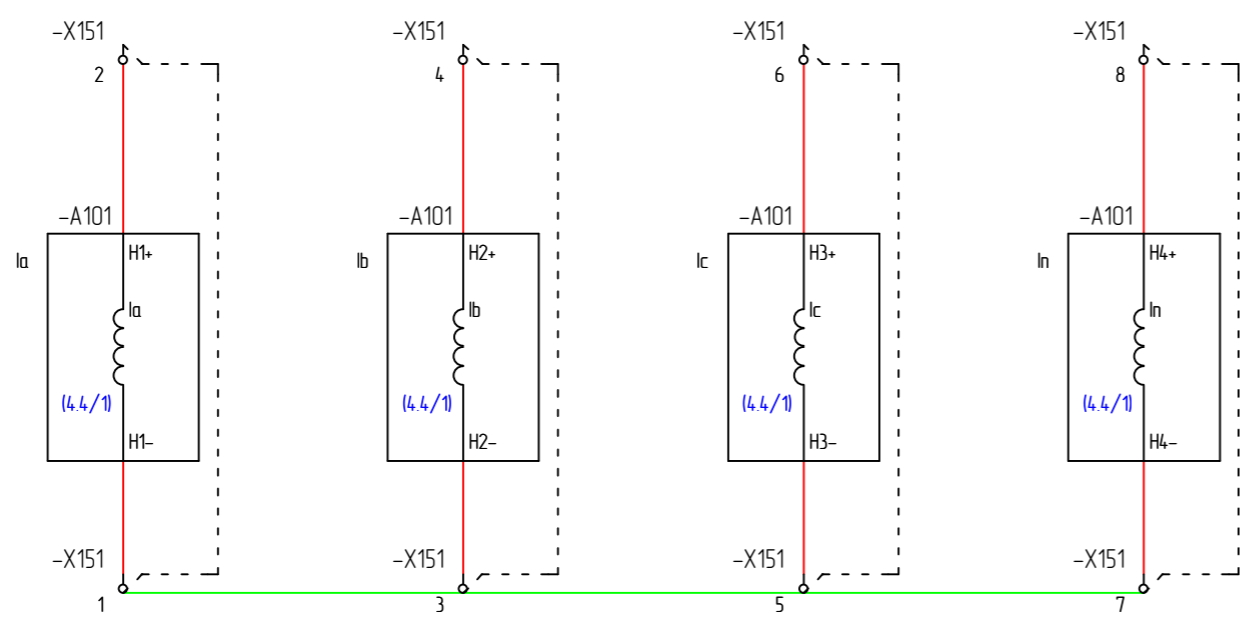
| | | | |
|------------|-------|------------------------------------|----------|
| G13 G14 | G/R7 | 110PШ-2-3. Отключить | (4.16/5) |
| G15 G16 | G/R8 | Неисправность | (4.19/3) |
| G17 | G/IN1 | 110PШ-2. Включен | (4.16/2) |
| G18 | G/IN2 | 110PШ-2. Отключен | (4.16/2) |
| G19 | G/IN3 | 110PШ-2. Неисправность, ключ М/Д | (4.16/3) |
| G20 | | | |
| G21 | G/IN4 | 110PШ-2-3. Включен | (4.16/4) |
| G22 | | | |
| G23 G24 | G/IN5 | 110PШ-2-3. Отключен | (4.16/5) |
| G25 G26 | G/IN6 | 110PШ-2-3. Неисправность, ключ М/Д | (4.16/6) |
| H1+ H1- | Ia | Ia | (4.5/2) |
| H2+ H2- | Ib | Ib | (4.5/2) |
| H3+ H3- | Ic | Ic | (4.5/3) |
| H4+ H4- | In | In | (4.5/4) |
| H5+ H5- | Va | Va | (4.5/2) |
| H6+ H6- | Vb | Vb | (4.5/2) |
| H7+ H7- | Vc | Vc | (4.5/3) |
| H8+ H8- | Vx | Vx | (4.5/5) |



предыдущий лист 4.3

следующий лист 4.5

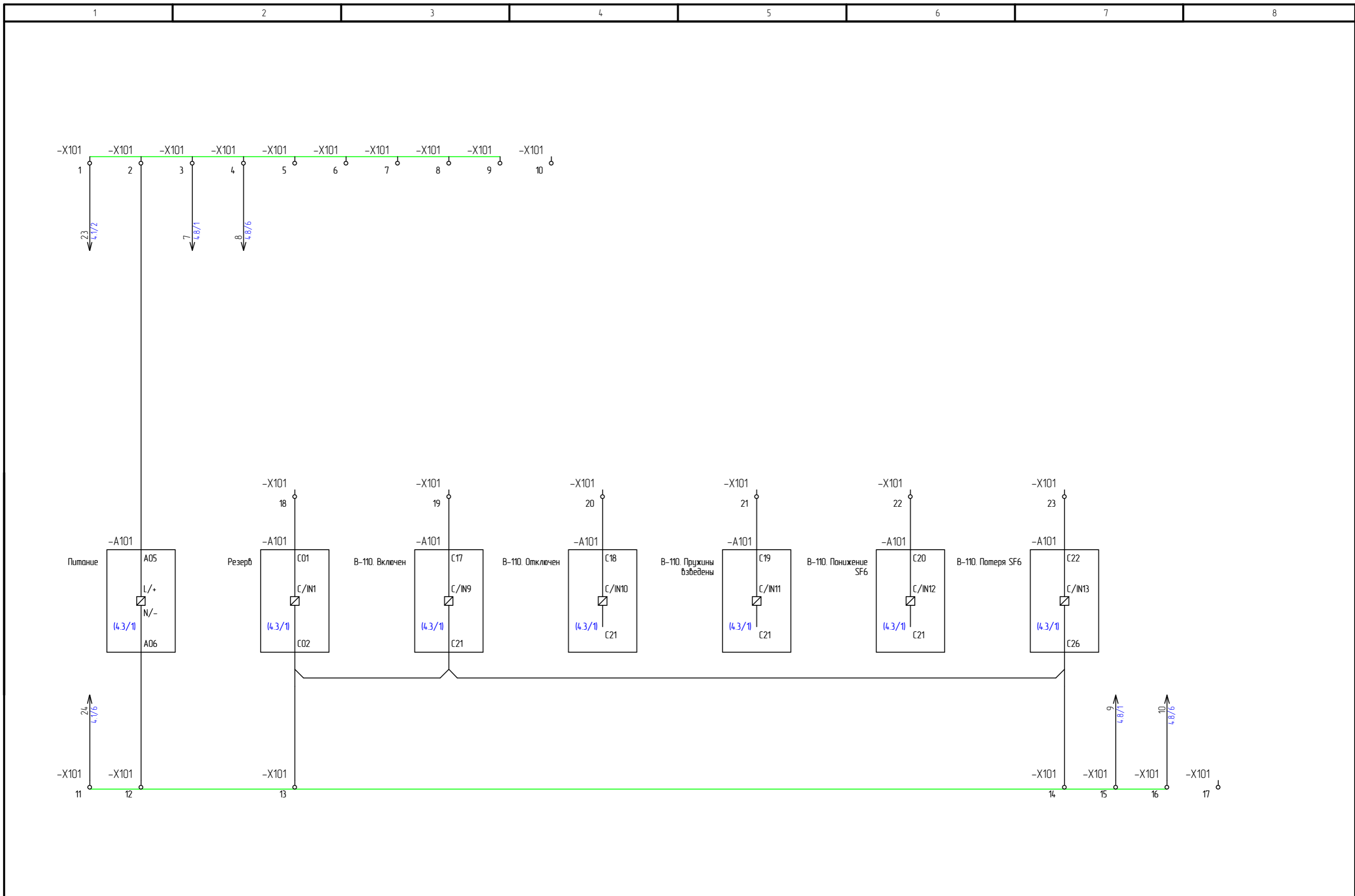
| | | | | | | | | | | | | | | | | | |
|--------|-----------|--------|--------|------------|---------|---|--|--------------|--|--------------------------------|--|----------------|--|--------|--|-----|--|
| | | Дата | | 15.04.2022 | | SS 330кВ "ХБК" Шкаф ячейки ВЛ-110 кВ | | edela | | Схема электрическая соединений | | ED.138.22.102E | | Лист | | 4.4 | |
| | | Проект | | Shmyhin | | | | | | | | | | Листов | | 20 | |
| | | Проб. | | Shmyhin | | | | | | | | | | | | | |
| Статус | Изменение | Дата | Фамил. | Имб. | Shmyhin | | | | | | | | | | | | |



предыдущий лист 4.4


следующий лист 4.6

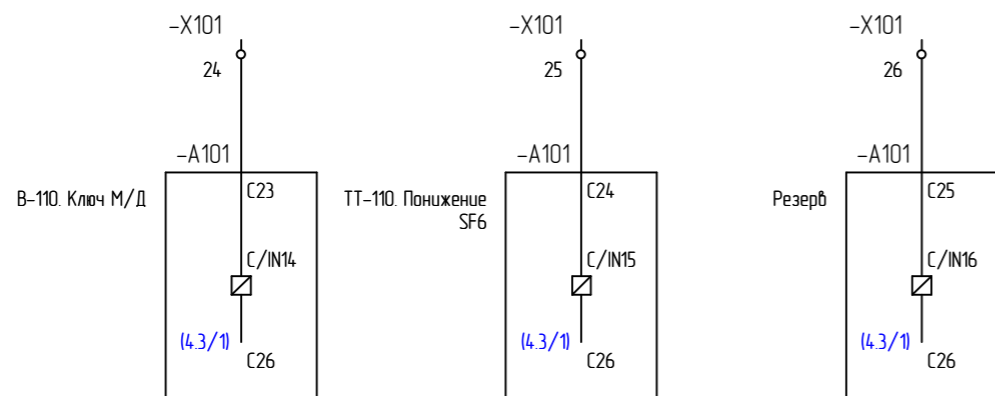
| | | | | | | | | | | | | | | |
|--------|-----------|--------|--------|------------|---------|----------------|--|--------------|-----------------------|----------------|--------------------------------|------|-----|--|
| | | Дата | | 15.04.2022 | | SS 330кВ "ХБК" | | edela | Шкаф ячейки ВЛ-110 кВ | | Схема электрическая соединений | | | |
| | | Проект | | Shmyhin | | | | | | | | | | |
| | | Проб. | | Shmyhin | | | | | | | | | | |
| Статус | Изменение | Дата | Фамил. | Имб. | Shmyhin | | | | | ED.138.22.102E | | Лист | 4.5 | |
| | | | | | | | | | | | Листов | 20 | | |



предыдущий лист 4.5

следующий лист 4.7

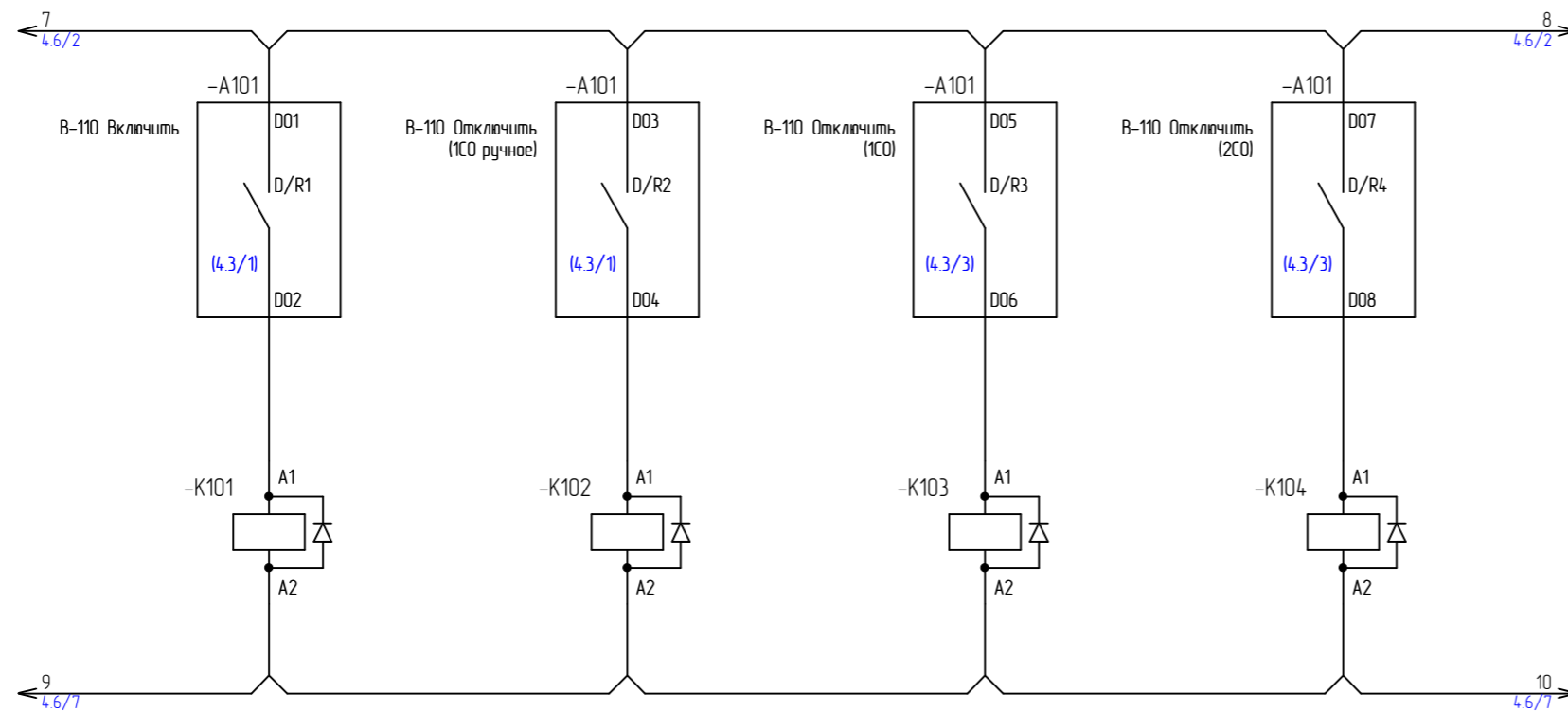
| | | | | | | | | | | | |
|--------|--|-----------|--|------------|--|-----------------------|--|---|--|----------------|--|
| | | Дата | | 15.04.2022 | | SS 330kV "ХБК" | |  | | | |
| | | Проект | | Shmyhin | | Щкаф ячейки ВЛ-110 кВ | | | | | |
| | | Проб. | | Shmyhin | | | | | | | |
| Статус | | Изменение | | Дата | | Фамил. | | Учб. | | Shmyhin | |
| | | | | | | | | | | ED.138.22.102E | |
| | | | | | | | | | | Лист 4.6 | |
| | | | | | | | | | | Листов 20 | |



предыдущий лист 4.6

следующий лист 4.8

| | | | | | | | | | | | | | |
|--------|-----------|--------|--------|------------|---------|----------------|--|--------------|--|--------------------------------|--------|------|-----|
| | | Дата | | 15.04.2022 | | SS 330kV "ХБК" | | edela | | Схема электрическая соединений | | | |
| | | Проект | | Shmyhin | | | | | | | | | |
| | | Проб. | | Shmyhin | | | | | | | | | |
| Статус | Изменение | Дата | Фамил. | Учб. | Shmyhin | | | | | ED.138.22.102E | | Лист | 4.7 |
| | | | | | | | | | | | Листов | 20 | |



34 14 4. 17/3

34 14 4. 17/5

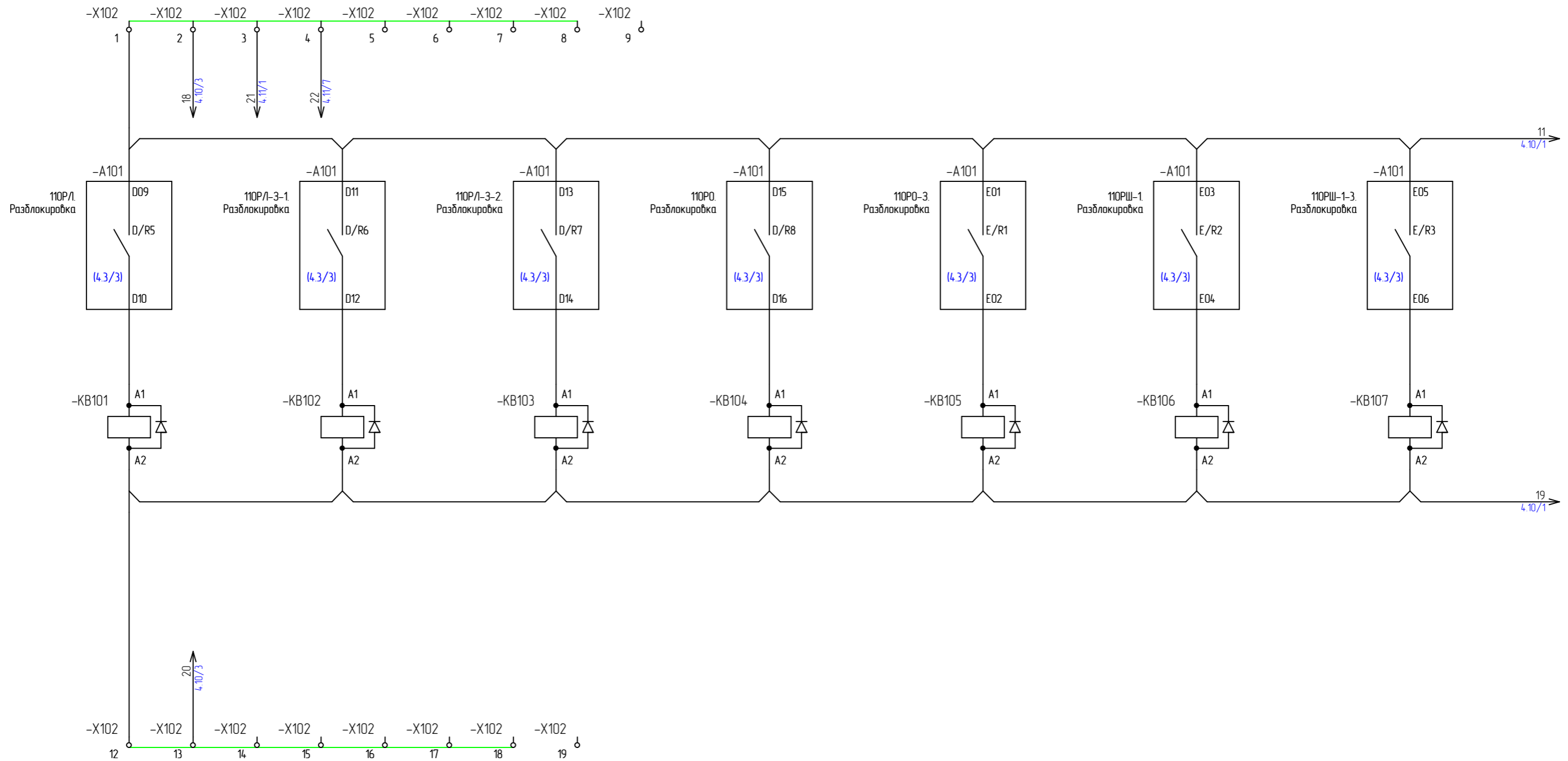
34 14 4. 17/7

34 14 4. 18/3

предыдущий лист 4.7

следующий лист 4.9

| | | | | | | | | | |
|--------|-----------|--------|------------|------|----------------|----------------|--------------------------------|--------|----------|
| | | Дата | 15.04.2022 | | SS 330кВ "ХБК" | edela | Схема электрическая соединений | | |
| | | Проект | Shmyhin | | | | | | |
| | | Проб. | Shmyhin | | | | | | |
| Статус | Изменение | Дата | Фамил. | Имб. | Shmyhin | ED.138.22.102E | | | Лист 4.8 |
| | | | | | | | | Листов | 20 |



14 11 4.11/2
 12 12
 24 21 4.13/4
 22 22
 34 31
 32 32
 44 41
 42 42

14 11 4.11/2
 12 12
 24 21 4.13/5
 22 22
 34 31
 32 32
 44 41
 42 42

14 11 4.11/3
 12 12
 24 21 4.13/6
 22 22
 34 31
 32 32
 44 41
 42 42

14 11 4.11/4
 12 12
 24 21 4.14/7
 22 22
 34 31
 32 32
 44 41
 42 42

14 11 4.11/4
 12 12
 24 21 4.14/8
 22 22
 34 31
 32 32
 44 41
 42 42

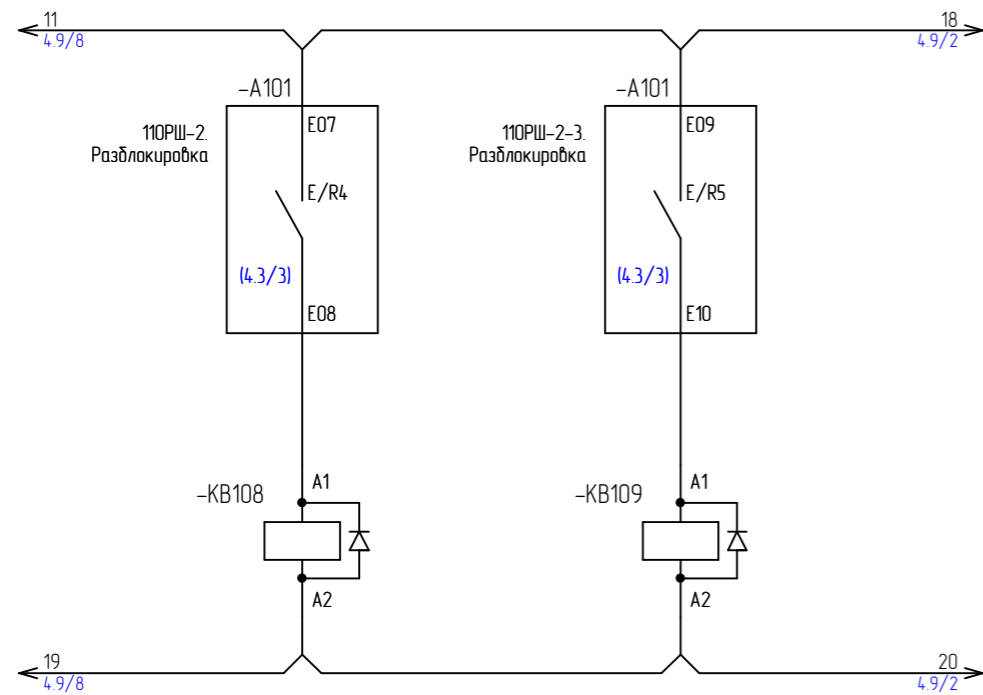
14 11 4.11/5
 12 12
 24 21 4.15/7
 22 22
 34 31
 32 32
 44 41
 42 42

14 11 4.11/5
 12 12
 24 21 4.15/8
 22 22
 34 31
 32 32
 44 41
 42 42

предыдущий лист 4.8

следующий лист 4.10

| | | | | | | | | | | | | | | |
|--------|-----------|--------|--------|------------|---------|------------------------|--|--|--------------------------------|--|----------------|--|--------|-----|
| | | Дата | | 15.04.2022 | | SS 330kV "ХБК" | | | Схема электрическая соединений | | ED.138.22.102E | | Лист | 4.9 |
| | | Проект | | Shmyhin | | Щкаф ячейки В/Л-110 кВ | | | | | | | Листов | 20 |
| | | Проб. | | Shmyhin | | | | | | | | | | |
| Статус | Изменение | Дата | Фамил. | Имб. | Shmyhin | | | | | | | | | |




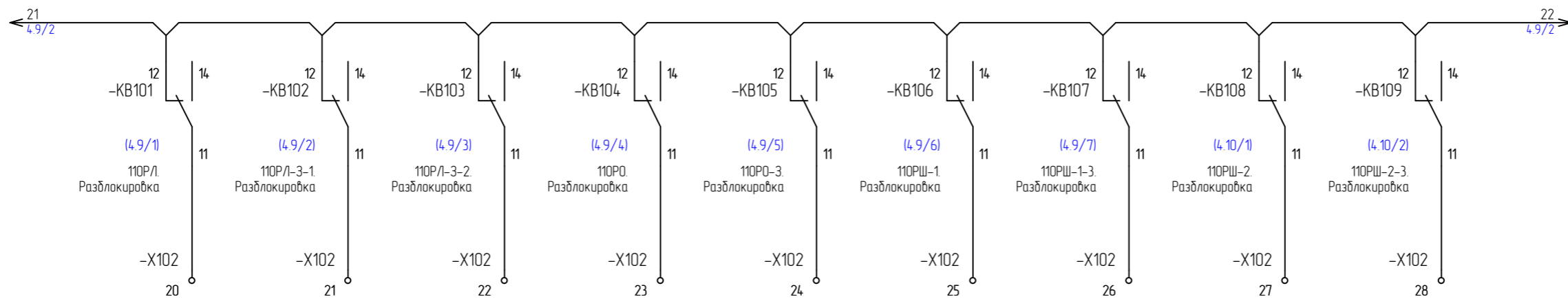
14 11 4. 11/6
 12
 24 21 4. 16/7
 22
 34 31
 32
 44 41
 42

14 11 4. 11/7
 12
 24 21 4. 16/8
 22
 34 31
 32
 44 41
 42

предыдущий лист 4.9

следующий лист 4.11

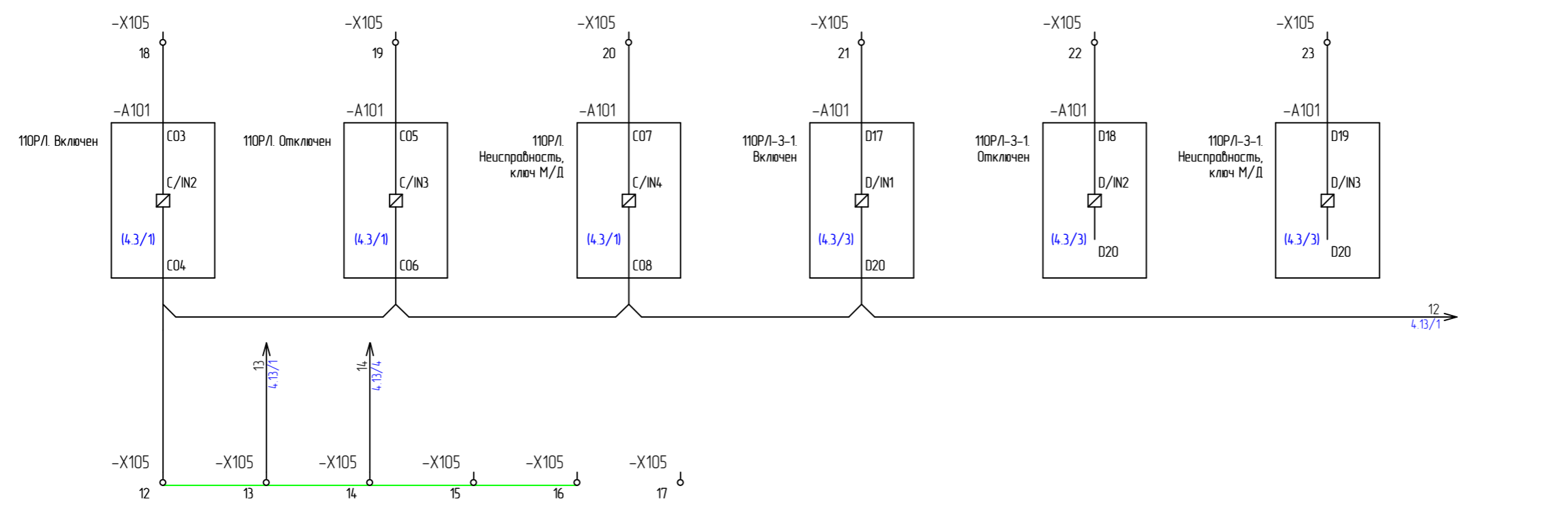
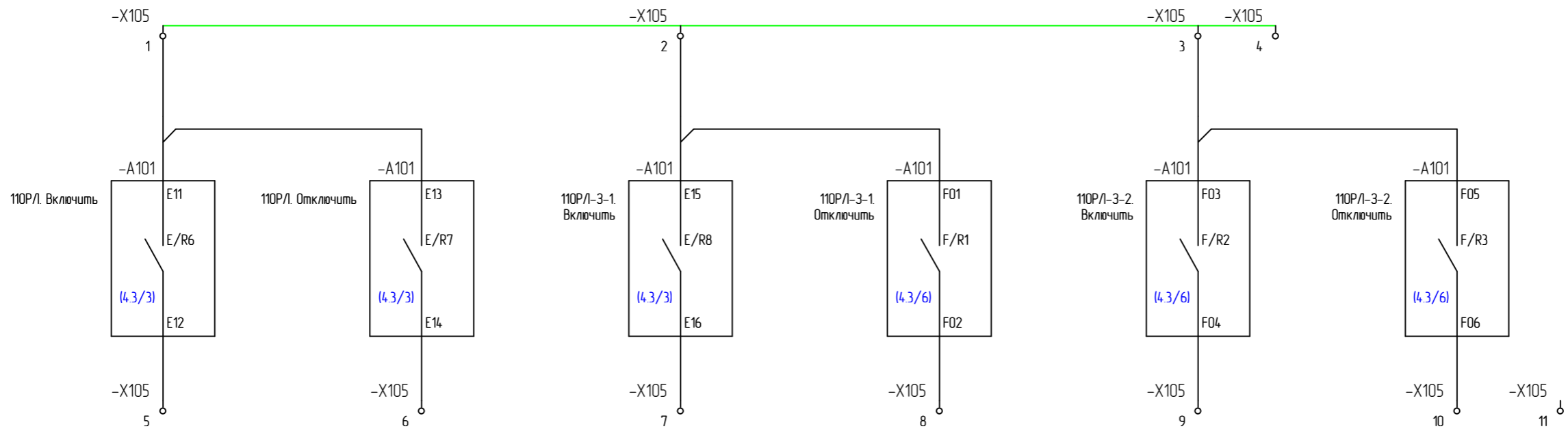
| | | | | | | | | | | | | | |
|--------|-----------|--------|--------|------------|---------|-----------------------|--|---|--|--------------------------------|------|--|--|
| | | Дата | | 15.04.2022 | | SS 330kV "ХБК" | |  | | | | | |
| | | Проект | | Shmyhin | | Шкаф ячейки ВЛ-110 кВ | | | | Схема электрическая соединений | | | |
| | | Проб. | | Shmyhin | | | | | | | | | |
| Статус | Изменение | Дата | Фамил. | Имб. | Shmyhin | | | | | ED.138.22.102E | | | |
| | | | | | | | | | | Лист | 4.10 | | |
| | | | | | | | | | | Листов | 20 | | |



предыдущий лист 4.10

следующий лист 4.12

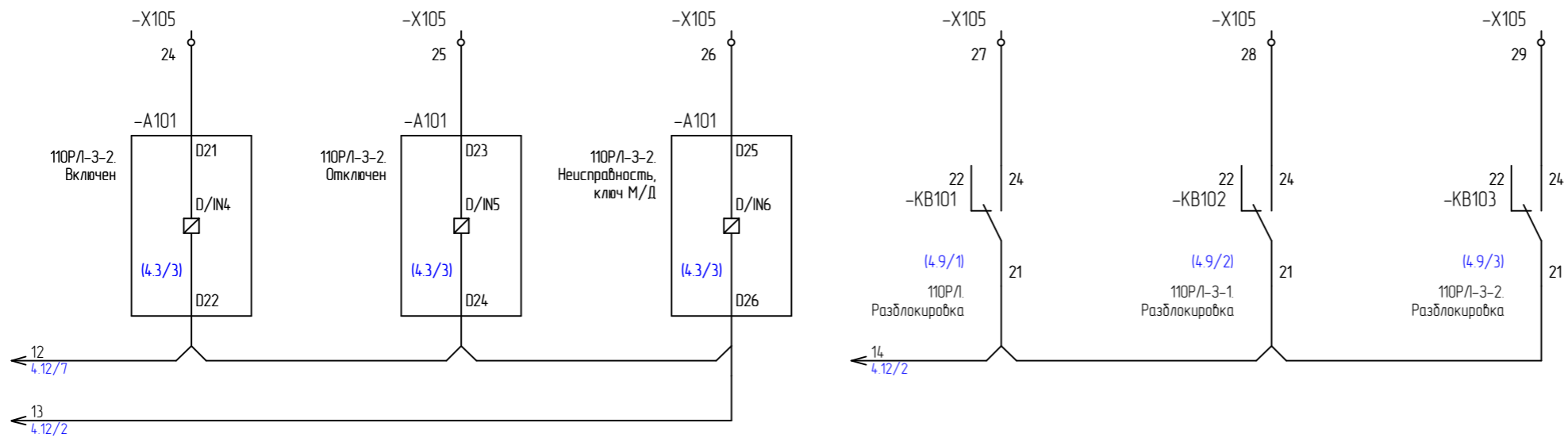
| | | | | | | | | | | | | | | | | |
|--------|-----------|--------|--------|------------|---------|----------------|--|--------------|--------------------------------|--|----------------|--|--------|--|------|--|
| | | Дата | | 15.04.2022 | | SS 330кВ "ХБК" | | edela | Схема электрическая соединений | | ED.138.22.102E | | Лист | | 4.11 | |
| | | Проект | | Shmyhin | | | | | | | | | Листов | | 20 | |
| | | Проб. | | Shmyhin | | | | | | | | | | | | |
| Статус | Изменение | Дата | Фамил. | Имя | Shmyhin | | | | | | | | | | | |



предыдущий лист 4.11

следующий лист 4.13

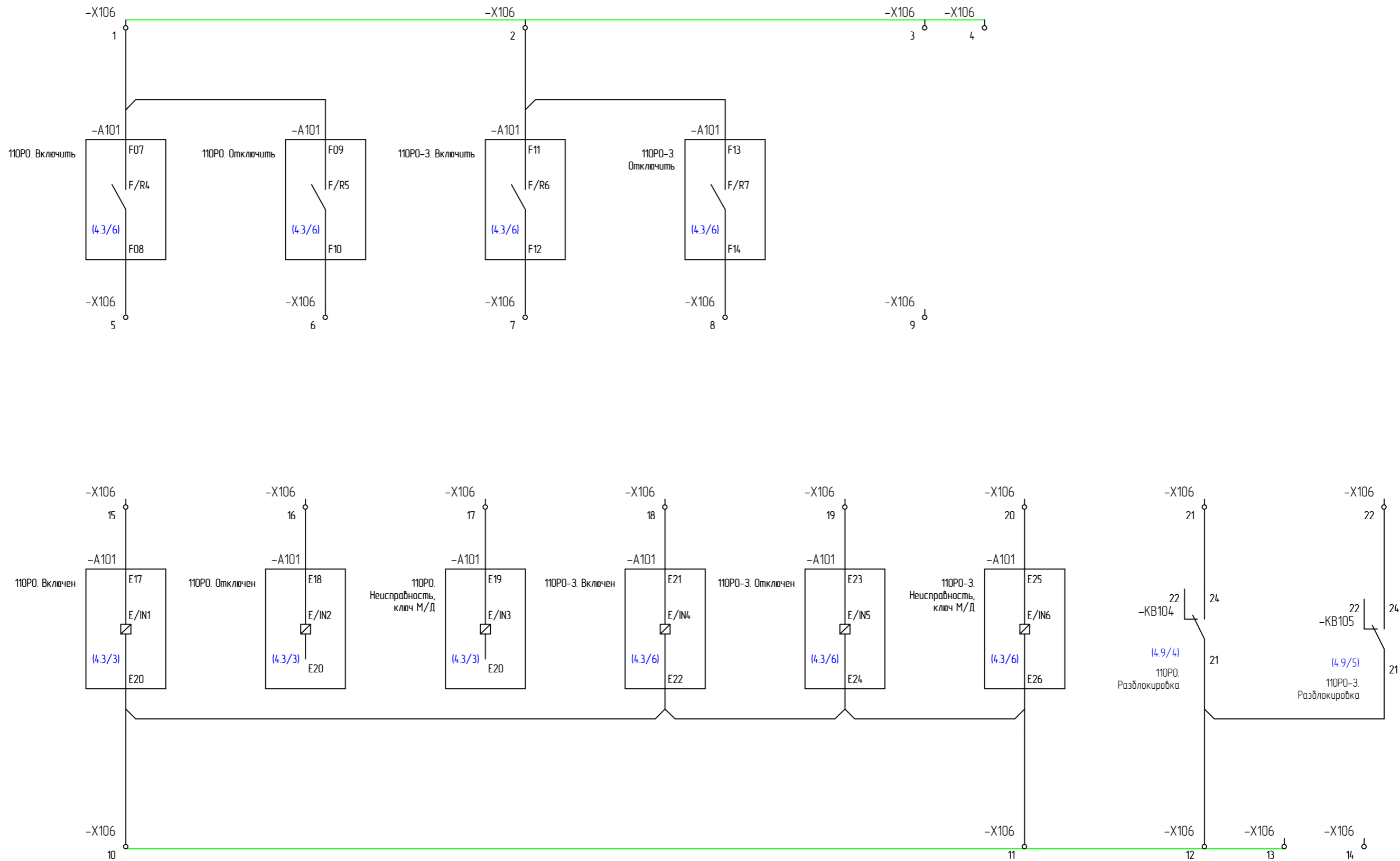
| | | | | | | | | | | | | | | | | |
|--------|-----------|--------|--------|------------|---------|------------------------|--|--|--------------------------------|--|----------------|--|--------|--|------|--|
| | | Дата | | 15.04.2022 | | SS 330kV "ХБК" | | | Схема электрическая соединений | | ED.138.22.102E | | Лист | | 4.12 | |
| | | Проект | | Shmyhin | | Щкаф ячейки В/Л-110 кВ | | | | | | | Листов | | 20 | |
| | | Проб. | | Shmyhin | | | | | | | | | | | | |
| Статус | Изменение | Дата | Фамил. | Учб. | Shmyhin | | | | | | | | | | | |



предыдущий лист 4.12

следующий лист 4.14

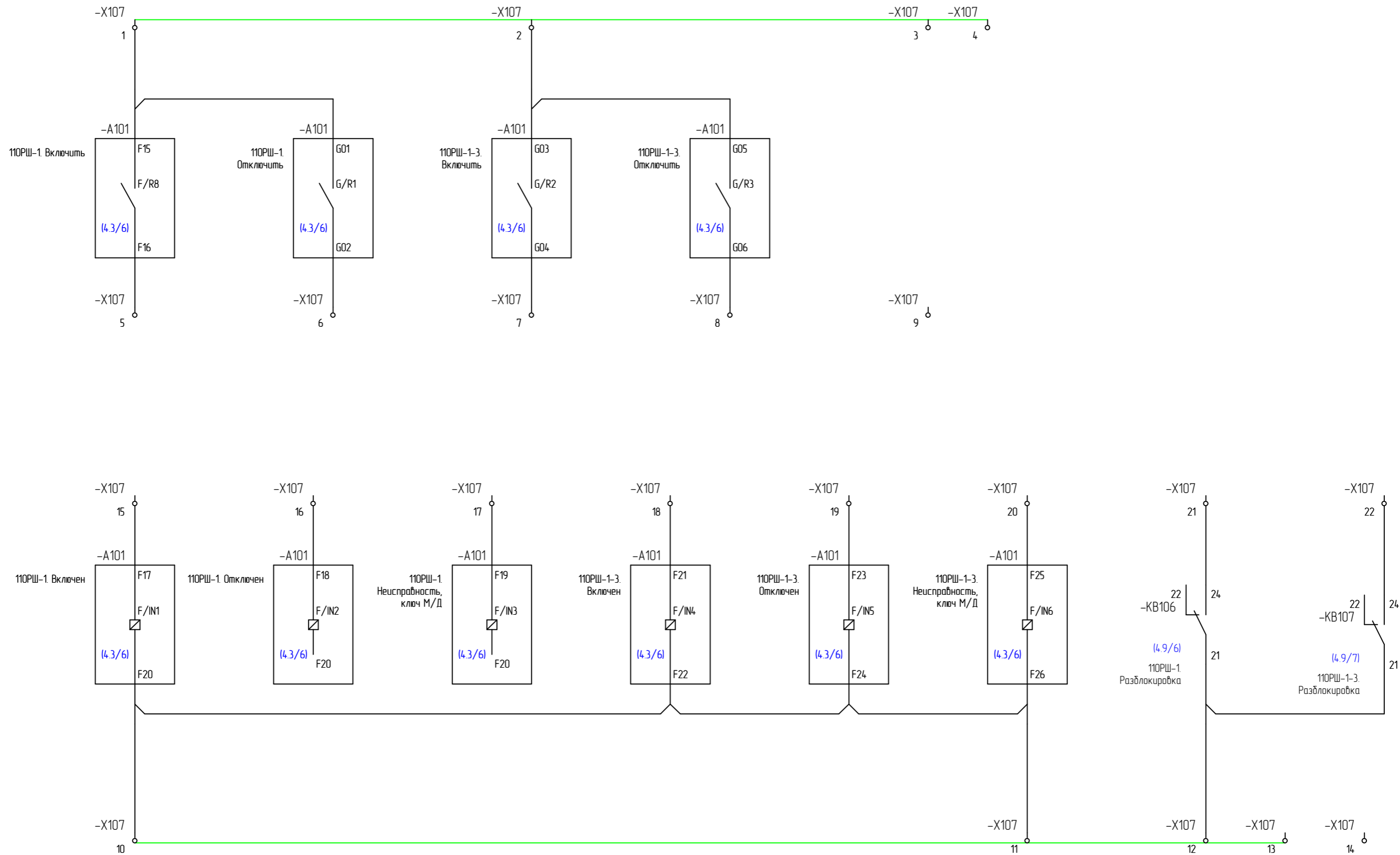
| | | | | | | | | | | | | | |
|--------|-----------|--------|--------|------------|---------|----------------|--|--------------|--|--------------------------------|--------|------|------|
| | | Дата | | 15.04.2022 | | SS 330кВ "ХБК" | | edela | | Схема электрическая соединений | | | |
| | | Проект | | Shmyhin | | | | | | | | | |
| | | Проб. | | Shmyhin | | | | | | | | | |
| Статус | Изменение | Дата | Фамил. | Учб. | Shmyhin | | | | | ED.138.22.102E | | Лист | 4.13 |
| | | | | | | | | | | | Листов | 20 | |



предыдущий лист 4.13

следующий лист 4.15

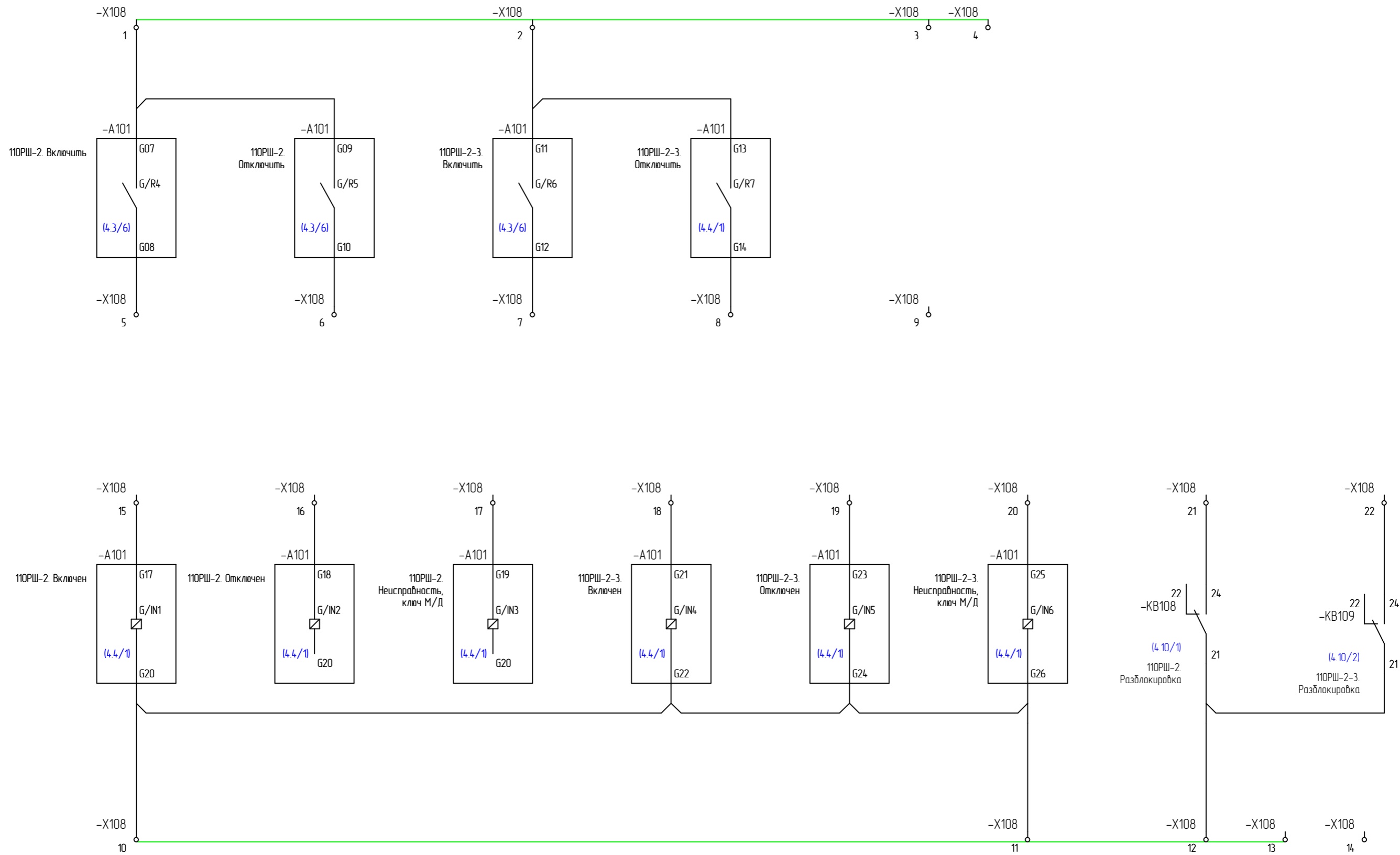
| | | | | | | | | | | | | |
|--------|-----------|--------|--------|------------|---------|-----------------------|--|--|--------------------------------|----------------|------|--|
| | | Дата | | 15.04.2022 | | SS 330kV "ХБК" | | | Схема электрическая соединений | | | |
| | | Проект | | Shmyhin | | Щкаф ячейки ВЛ-110 кВ | | | | | | |
| | | Проб. | | Shmyhin | | | | | | | | |
| Статус | Изменение | Дата | Фамил. | Учб. | Shmyhin | | | | | ED.138.22.102E | | |
| | | | | | | | | | | Лист | 4,14 | |
| | | | | | | | | | | Листов | 20 | |



предыдущий лист 4.14


следующий лист 4.16

| | | | | | | | | | | | | |
|--------|-----------|--------|--------|------------|---------|------------------------|--|--|--------------------------------|----------------|--|--|
| | | Дата | | 15.04.2022 | | SS 330kV "ХБК" | | | Схема электрическая соединений | | | |
| | | Проект | | Shmyhin | | Щкаф ячейки В/Л-110 кВ | | | | | | |
| | | Проб. | | Shmyhin | | | | | | | | |
| Статус | Изменение | Дата | Фамил. | Имб. | Shmyhin | | | | | ED.138.22.102E | | |
| | | | | | | | | | | Лист 4.15 | | |
| | | | | | | | | | | Листов 20 | | |

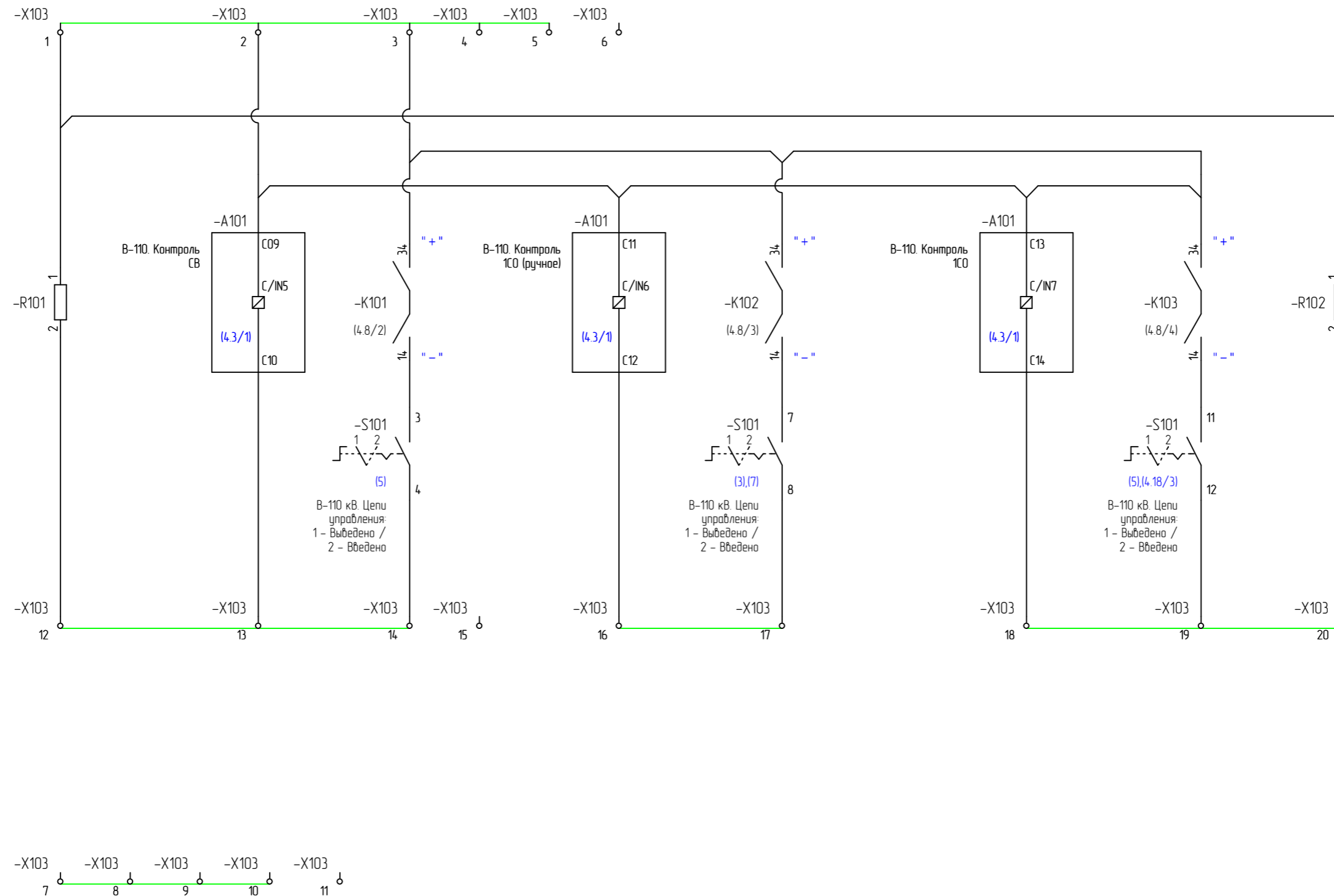


предыдущий лист 4.15

следующий лист 4.17

| | | | | | | | | | | | |
|--------|-----------|--------|--------|------------|---------|-----------------------|--|---|--|--------|------|
| | | Дата | | 15.04.2022 | | SS 330кВ "ХБК" | |  | | | |
| | | Проект | | Shmyhin | | Щкаф ячейки ВЛ-110 кВ | | | | | |
| | | Проб. | | Shmyhin | | | | Схема электрическая соединений | | | |
| Статус | Изменение | Дата | Фамил. | Учб. | Shmyhin | | | ED.138.22.102E | | Лист | 4.16 |
| | | | | | | | | | | Листов | 20 |

Управление В-110 кВ

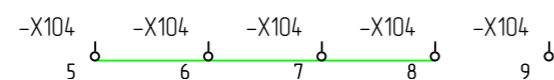
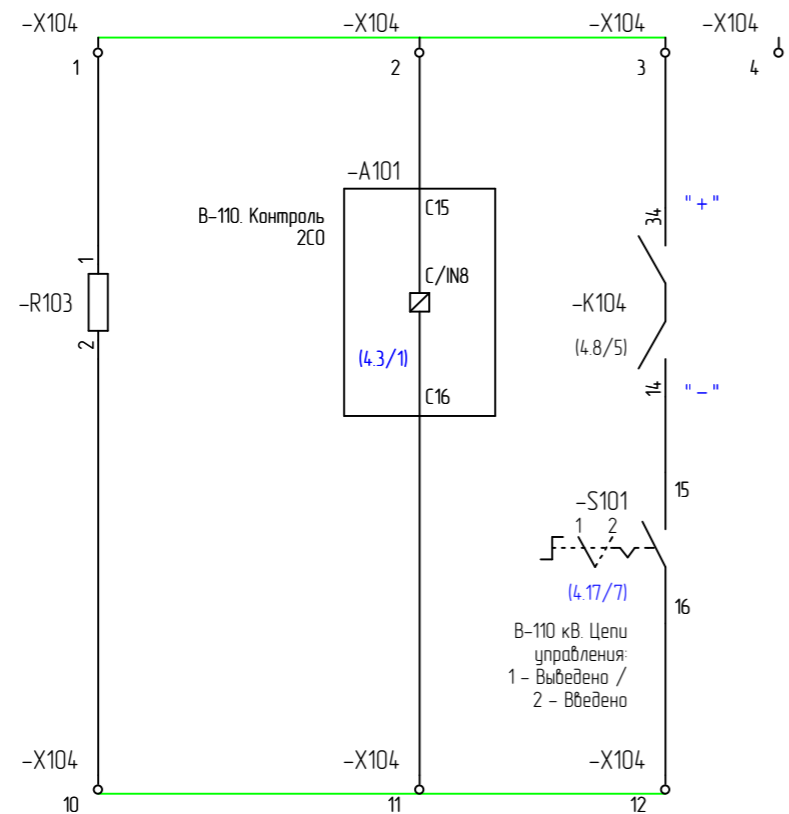


предыдущий лист 4.16

следующий лист 4.18

| | | | | | | | | | | | | |
|--------|-----------|--------|--------|------------|---------|------------------------|--|--|--------------------------------|----------------|------|--|
| | | Дата | | 15.04.2022 | | SS 330kV "ХБК" | | | Схема электрическая соединений | | | |
| | | Проект | | Shmyhin | | Щкаф ячейки В/Л-110 кВ | | | | | | |
| | | Проб. | | Shmyhin | | | | | | | | |
| Статус | Изменение | Дата | Фамил. | Учб. | Shmyhin | | | | | ED.138.22.102E | | |
| | | | | | | | | | | Лист | 4.17 | |
| | | | | | | | | | | Листов | 20 | |

Управление В-110 кВ

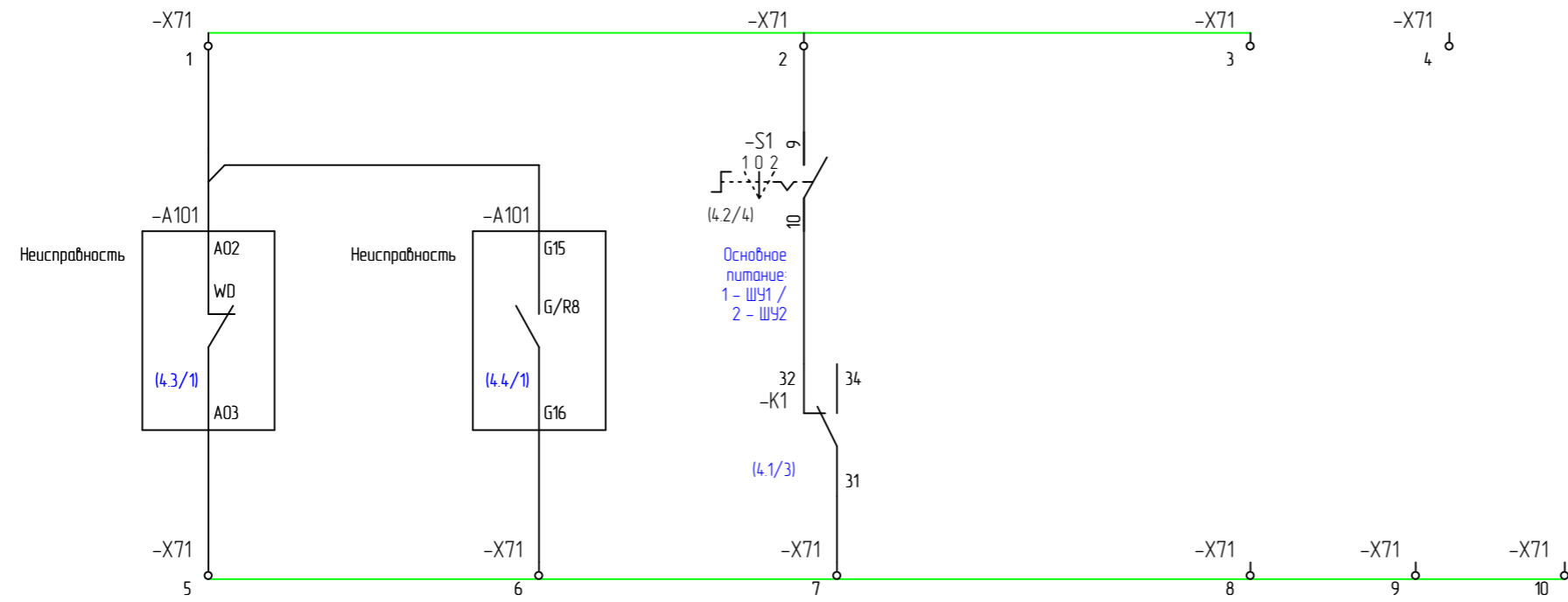


предыдущий лист 4.17

следующий лист 4.19

| | | | | | | | | | | | | |
|--------|-----------|--------|--------|------------|---------|-----------------------|--|---|--------------------------------|----------------|------|--|
| | | Дата | | 15.04.2022 | | SS 330кВ "ХБК" | |  | Схема электрическая соединений | | | |
| | | Проект | | Shmyhin | | Шкаф ячейки ВЛ-110 кВ | | | | | | |
| | | Проб. | | Shmyhin | | | | | | | | |
| Статус | Изменение | Дата | Фамил. | Инт. | Shmyhin | | | | | ED.138.22.102E | | |
| | | | | | | | | | | Лист | 4.18 | |
| | | | | | | | | | | Листов | 20 | |

Сигнализация

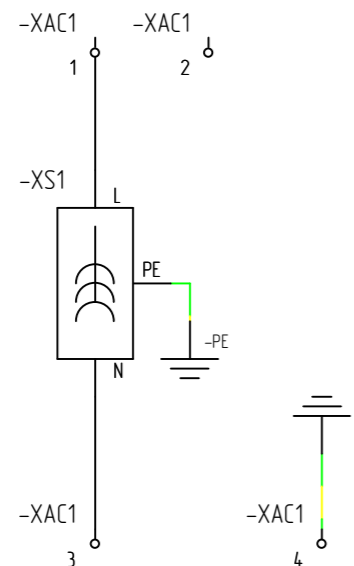


предыдущий лист 4.18

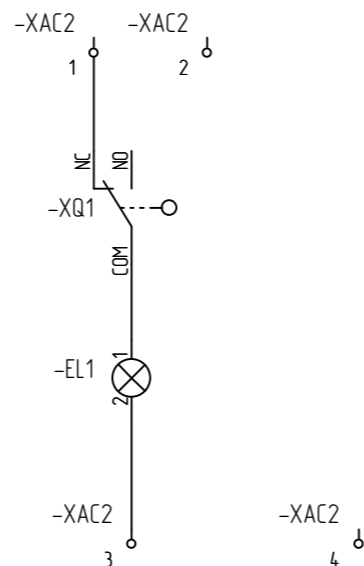
следующий лист 4.20

| | | | | | | | | | |
|--------|-----------|--------|------------|------|----------------|----------------|--------------------------------|--------|-----------|
| | | Дата | 15.04.2022 | | SS 330kV "ХБК" | edela | Схема электрическая соединений | | |
| | | Проект | Shmyhin | | | | | | |
| | | Проб. | Shmyhin | | | | | | |
| Статус | Изменение | Дата | Фамил. | Инт. | Shmyhin | ED.138.22.102E | | | Лист 4.19 |
| | | | | | | | | Листов | 20 |

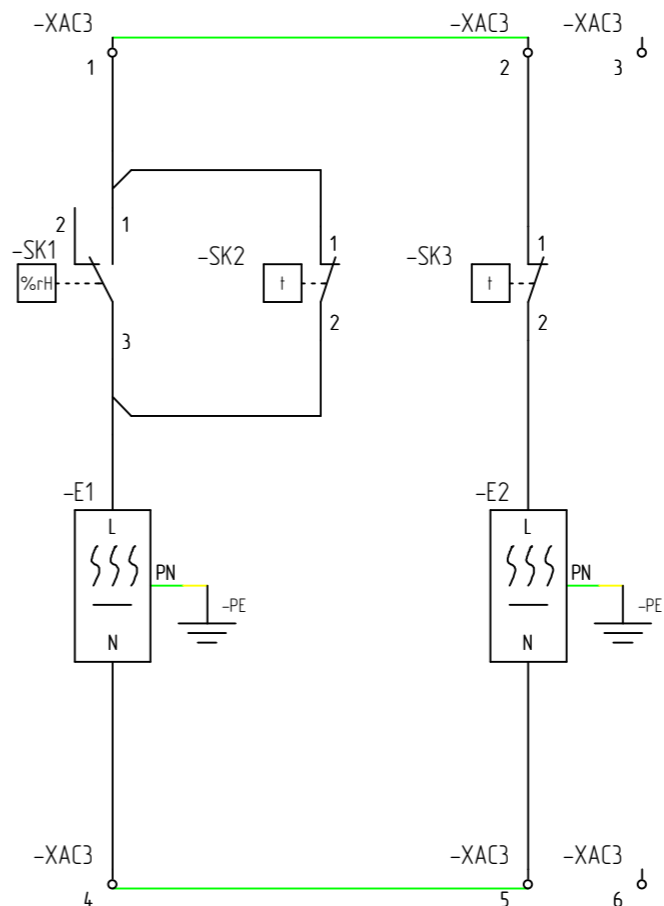
Розетка



Освещение



Обогрев



предыдущий лист 4.19

следующий лист 5.1


| | | | | | | | | | |
|--------|-----------|--------|------------|------|----------------|----------------|--------------------------------|--|-----------|
| | | Дата | 15.04.2022 | | SS 330кВ "ХБК" | edela | Схема электрическая соединений | | |
| | | Проект | Shmyhin | | | | | | |
| | | Проб. | Shmyhin | | | | | | |
| Статус | Изменение | Дата | Фамил. | Имб. | Shmyhin | ED.138.22.102E | | | Лист 4.20 |
| | | | | | | | | | Листов 20 |

Перечень элементов

| Поз | Тип | Наименование | Кол. | Примечание (производитель) | Лист |
|--------|-------------------------|--|------|-------------------------------|--------|
| -A101 | MU32030B3B4B4B4P1BX04SE | Устройство сопряжения | 1 | GE | 4.3/1 |
| -E1 | IUK08250 | Калорифер, 250 Вт | 1 | Schrack | 4.20/5 |
| -E2 | IUK08250 | Калорифер, 250 Вт | 1 | Schrack | 4.20/6 |
| -EL1 | WZ-1951-38-03-011 | Лампа освещения | 1 | ZPAS | 4.20/3 |
| -F1 | BMS0-DC-C2/2 | Выключатель автоматический | 1 | Schrack | 4.1/2 |
| -F2 | BMS0-DC-C2/2 | Выключатель автоматический | 1 | Schrack | 4.2/2 |
| -HL1 | AMPARO 230V-AC/DC green | Лампа сигнальная | 1 | Schrack | 4.1/5 |
| -HL2 | AMPARO 230V-AC/DC green | Лампа сигнальная | 1 | Schrack | 4.2/5 |
| -K1 | DRM570220LT | Реле промежуточное 220 VDC (LED, TEST) | 1 | Weidmuller | 4.1/3 |
| -K2 | DRM570220LT | Реле промежуточное 220 VDC (LED, TEST) | 1 | Weidmuller | 4.2/3 |
| -K101 | DRH173220LT | Реле промежуточное 220 VDC (LED, TEST) | 1 | Weidmuller | 4.8/2 |
| -K102 | DRH173220LT | Реле промежуточное 220 VDC (LED, TEST) | 1 | Weidmuller | 4.8/3 |
| -K103 | DRH173220LT | Реле промежуточное 220 VDC (LED, TEST) | 1 | Weidmuller | 4.8/4 |
| -K104 | DRH173220LT | Реле промежуточное 220 VDC (LED, TEST) | 1 | Weidmuller | 4.8/5 |
| -KB101 | DRM570220LT | Реле промежуточное 220 VDC (LED, TEST) | 1 | Weidmuller | 4.9/1 |
| -KB102 | DRM570220LT | Реле промежуточное 220 VDC (LED, TEST) | 1 | Weidmuller | 4.9/2 |
| -KB103 | DRM570220LT | Реле промежуточное 220 VDC (LED, TEST) | 1 | Weidmuller | 4.9/3 |
| -KB104 | DRM570220LT | Реле промежуточное 220 VDC (LED, TEST) | 1 | Weidmuller | 4.9/4 |
| -KB105 | DRM570220LT | Реле промежуточное 220 VDC (LED, TEST) | 1 | Weidmuller | 4.9/5 |
| -KB106 | DRM570220LT | Реле промежуточное 220 VDC (LED, TEST) | 1 | Weidmuller | 4.9/6 |
| -KB107 | DRM570220LT | Реле промежуточное 220 VDC (LED, TEST) | 1 | Weidmuller | 4.9/7 |
| -KB108 | DRM570220LT | Реле промежуточное 220 VDC (LED, TEST) | 1 | Weidmuller | 4.10/1 |
| -KB109 | DRM570220LT | Реле промежуточное 220 VDC (LED, TEST) | 1 | Weidmuller | 4.10/2 |
| -KM1 | R25-40VM | Контактор 25А, 4 NO, 230VACDC, 2MW | 1 | Schrack | 4.1/4 |
| -KM1 | RH11-1 | Блок-контакт | 1 | Schrack | 4.1/5 |
| -KM2 | R25-40VM | Контактор 25А, 4 NO, 230VACDC, 2MW | 1 | Schrack | 4.2/4 |
| -KM2 | RH11-1 | Блок-контакт | 1 | Schrack | 4.1/4 |
| -R101 | HS25-10K-J | Резистор 10 кОм, 25 Вт, 5% | 1 | ARCOL | 4.17/2 |

предыдущий лист 4.20


следующий лист 5.2

| | | | | | | | | | | | |
|--------|-----------|--------|--------|------------|---------|-----------------------|--|---|--------------------|----------------|----------|
| | | Дата | | 15.04.2022 | | SS 330kV "ХБК" | |  | Перечень элементов | | |
| | | Проект | | Shmyhin | | Шкаф ячейки ВЛ-110 кВ | | | | | |
| | | Проб. | | Shmyhin | | | | | | | |
| Статус | Изменение | Дата | Фамил. | Имб. | Shmyhin | | | | | ED.138.22.102E | Лист 5/1 |
| | | | | | | | | | | Листов 4 | |

| Поз | Тип | Наименование | Кол. | Примечание (производитель) | Лист |
|---------|---|--|------|-------------------------------|--------|
| -R102 | HS25-10K-J | Резистор 10 кОм, 25 Вт, 5% | 1 | ARCOL | 4.17/7 |
| -R103 | HS25-10K-J | Резистор 10 кОм, 25 Вт, 5% | 1 | ARCOL | 4.18/2 |
| -S1 | TO-4-8213/EZ | Переключатель, 3 положения, 8 полюсов | 1 | EATON | 4.1/3 |
| -S101 | TO-6-8370/EZ | Переключатель, 2 положения, 12 полюсов | 1 | EATON | 4.17/3 |
| -SK1 | IUK08562 | Гигростат (40-90)% | 1 | Schrack | 4.20/5 |
| -SK2 | IUK08565 | Термостат (-40--+80)С | 1 | Schrack | 4.20/6 |
| -SK3 | IUK08565 | Термостат (-40--+80)С | 1 | Schrack | 4.20/6 |
| -W1 | FO Duplex MM LC-LC 1300 nm, 62.5/125, armored, 2.5 m. | Патч-корд | 1 | | 2.1/1 |
| -X1 | UT 4 | Клемма | 7 | Phoenix Contact | 4.1/2 |
| -X1.1 | E/UK | Стопор | 1 | Phoenix Contact | 4.1/2 |
| -X1.2 | D-UT 2,5/10 | Крышка торцевая | 1 | Phoenix Contact | 4.1/2 |
| -X1.3 | FBS 10-6 | Перемычка штекерная 10-пол. | 1 | Phoenix Contact | 4.1/2 |
| -X2 | UT 4 | Клемма | 7 | Phoenix Contact | 4.2/2 |
| -X2.1 | E/UK | Стопор | 1 | Phoenix Contact | 4.2/2 |
| -X2.2 | D-UT 2,5/10 | Крышка торцевая | 1 | Phoenix Contact | 4.2/2 |
| -X2.3 | FBS 10-6 | Перемычка штекерная 10-пол. | 1 | Phoenix Contact | 4.2/2 |
| -X71 | UT 4 | Клемма | 10 | Phoenix Contact | 4.19/2 |
| -X71.1 | E/UK | Стопор | 1 | Phoenix Contact | 4.19/1 |
| -X71.2 | D-UT 2,5/10 | Крышка торцевая | 1 | Phoenix Contact | 4.19/1 |
| -X71.3 | FBS 10-6 | Перемычка штекерная 10-пол. | 3 | Phoenix Contact | 4.19/1 |
| -X101 | UT 4 | Клемма | 26 | Phoenix Contact | 4.6/2 |
| -X101.1 | E/UK | Стопор | 1 | Phoenix Contact | 4.6/1 |
| -X101.2 | D-UT 2,5/10 | Крышка торцевая | 1 | Phoenix Contact | 4.6/1 |
| -X101.3 | FBS 10-6 | Перемычка штекерная 10-пол. | 3 | Phoenix Contact | 4.6/1 |
| -X102 | UT 4 | Клемма | 26 | Phoenix Contact | 4.9/1 |
| -X102.1 | E/UK | Стопор | 1 | Phoenix Contact | 4.9/1 |
| -X102.2 | D-UT 2,5/10 | Крышка торцевая | 1 | Phoenix Contact | 4.9/1 |
| -X102.3 | FBS 10-6 | Перемычка штекерная 10-пол. | 3 | Phoenix Contact | 4.9/1 |

предыдущий лист 5.1


следующий лист 5.3

| | | | | | | | | | | | |
|--------|-----------|--------|--------|------------|---------|-----------------------|--|---|--------------------|----------------|-----|
| | | Дата | | 15.04.2022 | | SS 330кВ "ХБК" | |  | Перечень элементов | | |
| | | Проект | | Shmyhin | | Шкаф ячейки ВЛ-110 кВ | | | | | |
| | | Проб. | | Shmyhin | | | | | | | |
| Статус | Изменение | Дата | Фамил. | Имб. | Shmyhin | | | | | ED.138.22.102E | |
| | | | | | | | | | | Лист | 5.2 |
| | | | | | | | | | | Листов | 4 |

| Поз | Тип | Наименование | Кол. | Примечание (производитель) | Лист |
|---------|-------------|-------------------------------------|------|-------------------------------|--------|
| -X103 | UT 4 | Клемма | 20 | Phoenix Contact | 4.17/2 |
| -X103.1 | E/UK | Стопор | 1 | Phoenix Contact | 4.17/1 |
| -X103.2 | D-UT 2,5/10 | Крышка торцевая | 1 | Phoenix Contact | 4.17/1 |
| -X103.3 | FBS 10-6 | Перемычка штекерная 10-пол. | 3 | Phoenix Contact | 4.17/1 |
| -X104 | UT 4 | Клемма | 12 | Phoenix Contact | 4.18/2 |
| -X104.1 | E/UK | Стопор | 1 | Phoenix Contact | 4.18/1 |
| -X104.2 | D-UT 2,5/10 | Крышка торцевая | 1 | Phoenix Contact | 4.18/1 |
| -X104.3 | FBS 10-6 | Перемычка штекерная 10-пол. | 3 | Phoenix Contact | 4.18/1 |
| -X105 | UT 4 | Клемма | 29 | Phoenix Contact | 4.13/6 |
| -X105.1 | E/UK | Стопор | 1 | Phoenix Contact | 4.12/1 |
| -X105.2 | D-UT 2,5/10 | Крышка торцевая | 1 | Phoenix Contact | 4.12/1 |
| -X105.3 | FBS 10-6 | Перемычка штекерная 10-пол. | 3 | Phoenix Contact | 4.12/1 |
| -X106 | UT 4 | Клемма | 22 | Phoenix Contact | 4.14/8 |
| -X106.1 | E/UK | Стопор | 1 | Phoenix Contact | 4.14/1 |
| -X106.2 | D-UT 2,5/10 | Крышка торцевая | 1 | Phoenix Contact | 4.14/1 |
| -X106.3 | FBS 10-6 | Перемычка штекерная 10-пол. | 3 | Phoenix Contact | 4.14/1 |
| -X107 | UT 4 | Клемма | 22 | Phoenix Contact | 4.15/8 |
| -X107.1 | E/UK | Стопор | 1 | Phoenix Contact | 4.15/1 |
| -X107.2 | D-UT 2,5/10 | Крышка торцевая | 1 | Phoenix Contact | 4.15/1 |
| -X107.3 | FBS 10-6 | Перемычка штекерная 10-пол. | 3 | Phoenix Contact | 4.15/1 |
| -X108 | UT 4 | Клемма | 22 | Phoenix Contact | 4.16/8 |
| -X108.1 | E/UK | Стопор | 1 | Phoenix Contact | 4.16/1 |
| -X108.2 | D-UT 2,5/10 | Крышка торцевая | 1 | Phoenix Contact | 4.16/1 |
| -X108.3 | FBS 10-6 | Перемычка штекерная 10-пол. | 3 | Phoenix Contact | 4.16/1 |
| -X151 | URTK 6 | Клемма разборная с тестовым гнездом | 8 | Phoenix Contact | 4.5/2 |
| -X151.1 | E/UK | Стопор | 1 | Phoenix Contact | 4.5/1 |
| -X151.2 | D-URTK 6 | Крышка торцевая | 1 | Phoenix Contact | 4.5/1 |
| -X151.3 | FBRI 10-8 N | Мостик винтовой контактный | 1 | Phoenix Contact | 4.5/1 |

предыдущий лист 5.2

следующий лист 5.4


| | | | | | | | | | | | |
|--------|-----------|--------|--------|------------|---------|-----------------------|--|---|--------------------|----------------|----|
| | | Дата | | 15.04.2022 | | SS 330kV "ХБК" | |  | Перечень элементов | | |
| | | Проект | | Shmyhin | | Шкаф ячейки ВЛ-110 кВ | | | | | |
| | | Проб. | | Shmyhin | | | | | | | |
| Статус | Изменение | Дата | Фамил. | Имб. | Shmyhin | | | | | ED.138.22.102E | |
| | | | | | | | | | | Лист | 53 |
| | | | | | | | | | | Листов | 4 |

Спецификация оборудования

| № | Наименование и техническая характеристика | Тип, марка, обозначение документа, опросного листа | Код заказа | Завод-изготовитель | Ед. измер. | Кол. |
|----|---|--|------------|--------------------|------------|------|
| 1 | Переключатель, 3 положения, 8 полюсов | TO-4-8213/EZ | 62575 | EATON | шт. | 1 |
| 2 | Переключатель, 2 положения, 12 полюсов | TO-6-8370/EZ | 029356 | EATON | шт. | 1 |
| 3 | Устройство сопряжения | MU32030B3B4B4B4P1BX04SE | | GE | шт. | 1 |
| 4 | Крышка торцевая | D-URTK 6 | 3026340 | Phoenix Contact | шт. | 2 |
| 5 | Крышка торцевая | D-UT 2,5/10 | 3047028 | Phoenix Contact | шт. | 14 |
| 6 | Стопор | E/UK | 1201442 | Phoenix Contact | шт. | 16 |
| 7 | Маркировочный шильдик | ESL44X7 | 0808244 | Phoenix Contact | шт. | 16 |
| 8 | Мостик винтовой контактный | FBRI 10-8 N | 2772080 | Phoenix Contact | шт. | 2 |
| 9 | Переемычка штекерная 10-пол. | FBS 10-6 | 3030271 | Phoenix Contact | шт. | 32 |
| 10 | Маркировка | KLM-A | 1004348 | Phoenix Contact | шт. | 16 |
| 11 | Тестовый штекер | PSBJ-URTK 6 FARBLOS | 3026450 | Phoenix Contact | шт. | 20 |
| 12 | Коммутационная переемычка | SB 2-8-T | 3026366 | Phoenix Contact | шт. | 4 |
| 13 | Маркировка для клеммы | UCT-TM 6 | 0828736 | Phoenix Contact | шт. | 434 |
| 14 | Маркировка для клеммы | UCT-TM 8 | 0828740 | Phoenix Contact | шт. | 40 |
| 15 | Клемма разборная с тестовым гнездом | URTK 6 | 3026272 | Phoenix Contact | шт. | 20 |
| 16 | Клемма | UT 4 | 3044102 | Phoenix Contact | шт. | 217 |
| 17 | Лампа сигнальная | AMPARO 230V-AC/DC green | BZ501218-B | Schrack | шт. | 2 |
| 18 | Выключатель автоматический | BMSO-DC-C2/2 | BM015202 | Schrack | шт. | 2 |
| 19 | Реле промежуточное 220 VDC (LED, TEST) | DRH173220LT | | Weidmuller | шт. | 4 |
| 20 | Реле промежуточное 220 VDC (LED, TEST) | DRM570220LT | 7760056100 | Weidmuller | шт. | 11 |
| 21 | Зажим для реле DRM/DRL | DRM/DRL CLIP M | 7760056108 | Weidmuller | шт. | 11 |
| 22 | Зажим для реле DRW/DRH | DRW/DRH CLIP M | | Weidmuller | шт. | 4 |
| 23 | Маркировочный шильдик | ESG 9/26 SCM ECO MC NE WS | 152098 | Weidmuller | шт. | 11 |
| 24 | Модуль подавления ЭМ импульсов (диод) | RIM5 6/230 VDC | | Weidmuller | шт. | 4 |
| 25 | Колодка реле DRM | SCM 4CO ECO | 7760056264 | Weidmuller | шт. | 11 |
| 26 | Колодка реле DRH | SPW ECO 3CO | | Weidmuller | шт. | 4 |
| 27 | Питающий кабель с концевиком | WN-0208-04-00-000 | | ZPAS | шт. | 1 |

предыдущий лист 5.4

следующий лист 6.2

| | | | | | | | | | | | | |
|--------|-----------|--------|--------|------------|---------|-----------------------|--|---|---------------------------|----------------|--|----------|
| | | Дата | | 15.04.2022 | | SS 330kV "ХБК" | |  | Спецификация оборудования | | | |
| | | Проект | | Shmyhin | | Шкаф ячейки ВЛ-110 кВ | | | | | | |
| | | Проб. | | Shmyhin | | | | | | | | |
| Статус | Изменение | Дата | Фамил. | Учб. | Shmyhin | | | | | ED.138.22.102E | | Лист 6.1 |
| | | | | | | | | | | | | Листов 2 |

| № | Наименование и техническая характеристика | Тип, марка, обозначение документа, опросного листа | Код заказа | Завод-изготовитель | Ед. измер. | Кол. |
|----|---|--|------------|--------------------|------------|------|
| 28 | Лампа освещения | WZ-1951-38-03-011 | | ZPAS | шт. | 1 |
| 29 | Концевой выключатель | WZ-1951-41-03-000 | | ZPAS | шт. | 1 |
| 30 | Патч-панель | 8 ports, MM LC 1300 nm, 62.5/125, wall mounted, 2 cables | | | шт. | 1 |
| 31 | Розетка | BZ325004 | BZ325004 | Schrack | шт. | 1 |
| 32 | Патч-кард | F0 Duplex MM LC-LC 1300 nm, 62.5/125, armored, 2.5 m. | | | шт. | 1 |
| 33 | Резистор 10 кОм, 25 Вт, 5% | HS25-10K-J | | ARCOL | шт. | 3 |
| 34 | Калорифер, 250 Вт | IUK08250 | IUK08250 | Schrack | шт. | 2 |
| 35 | Гигростат (40-90)% | IUK08562 | IUK08562 | Schrack | шт. | 1 |
| 36 | Термостат (-40-+80)С | IUK08565 | IUK08565 | Schrack | шт. | 2 |
| 37 | Контактор 25А, 4 NO, 230VACDC, 2MW | R25-40VM | BZ326461VM | Schrack | шт. | 2 |
| 38 | Блок-контакт | RH11-1 | BZ326470VM | Schrack | шт. | 2 |
| | | | | | | |
| | | | | | | |
| | | | | | | |
| | | | | | | |
| | | | | | | |
| | | | | | | |
| | | | | | | |
| | | | | | | |
| | | | | | | |
| | | | | | | |
| | | | | | | |
| | | | | | | |
| | | | | | | |
| | | | | | | |
| | | | | | | |
| | | | | | | |
| | | | | | | |
| | | | | | | |
| | | | | | | |
| | | | | | | |

| | | | | | |
|----------------------|-----------|--------|---------------------|------|---|
| предыдущий лист: 6.1 | | | следующий лист: 7.1 | | |
| | | Дата | 15.04.2022 | | edela Спецификация оборудования |
| | | Проект | Shmyhin | | |
| | | Проб. | Shmyhin | | |
| Статус | Изменение | Дата | Фамил. | Инд. | Shmyhin |
| | | | | | ED.138.22.102E |
| | | | | | Лист 6.2 |
| | | | | | Листов 2 |


Клеммные ряды

| Тип | Марка провода | Адрес подключения | № клеммы | | | | | Адрес подключения | Марка провода | Лист/ столбец | |
|------|---------------|-------------------|-----------------|-----|---------------------------------|--------------------|-----|-------------------|---------------|----------------------------|----------------------------|
| | | | внешняя сторона | | ● ● ● ● ● ● ● | внутренняя сторона | | | | | |
| UT 4 | | | 1 | -X1 | | | | -X1 | 1 | -KM1:1 | 15 mm ² , Black |
| UT 4 | | | 2 | -X1 | | | -X1 | 2 | -S1:2 | 15 mm ² , Black | 4.1/3 |
| UT 4 | | | 3 | -X1 | | | -X1 | 3 | -KM1:44 | 15 mm ² , Black | 4.1/5 |
| UT 4 | | | 4 | -X1 | | | -X1 | 4 | | | 4.1/5 |
| UT 4 | | | 5 | -X1 | | | -X1 | 5 | -KM1:5 | 15 mm ² , Black | 4.1/6 |
| UT 4 | | | 6 | -X1 | | | -X1 | 6 | -HL1:X2 | 15 mm ² , Black | 4.1/6 |
| UT 4 | | | 7 | -X1 | | | -X1 | 7 | -K1:A2 | 15 mm ² , Black | 4.1/6 |
| | | | | | | | | | | | |
| | | | | | | | | | | | |
| | | | | | | | | | | | |
| | | | | | | | | | | | |
| | | | | | | | | | | | |
| | | | | | | | | | | | |
| | | | | | | | | | | | |
| | | | | | | | | | | | |
| | | | | | | | | | | | |
| | | | | | | | | | | | |
| | | | | | | | | | | | |
| | | | | | | | | | | | |
| | | | | | | | | | | | |
| | | | | | | | | | | | |
| | | | | | | | | | | | |
| | | | | | | | | | | | |
| | | | | | | | | | | | |
| | | | | | | | | | | | |
| | | | | | | | | | | | |
| | | | | | | | | | | | |
| | | | | | | | | | | | |
| | | | | | | | | | | | |
| | | | | | | | | | | | |
| | | | | | | | | | | | |
| | | | | | | | | | | | |
| | | | | | | | | | | | |
| | | | | | | | | | | | |
| | | | | | | | | | | | |
| | | | | | | | | | | | |
| | | | | | | | | | | | |
| | | | | | | | | | | | |
| | | | | | | | | | | | |
| | | | | | | | | | | | |
| | | | | | | | | | | | |

предыдущий лист 6.2 следующий лист 7.2

| Тип | Марка провода | Адрес подключения | № клеммы | | | | | | Адрес подключения | Марка провода | Лист/ столбец |
|------|---------------|-------------------|-----------------|-------|---|--------------------|----|----------|-------------------|---------------|------------------|
| | | | внешняя сторона | | | внутренняя сторона | | | | | |
| UT 4 | | | 1 | -X101 | ● | -X101 | 1 | -F1:1 | 1.5 mm2, Black | 4.6/1 | |
| UT 4 | | | 2 | -X101 | ● | -X101 | 2 | -A101A05 | 1.5 mm2, Black | 4.6/1 | |
| UT 4 | | | 3 | -X101 | ● | -X101 | 3 | -A101D01 | 1.5 mm2, Black | 4.6/2 | |
| UT 4 | | | 4 | -X101 | ● | -X101 | 4 | -A101D07 | 1.5 mm2, Black | 4.6/2 | |
| UT 4 | | | 5 | -X101 | ● | -X101 | 5 | | | 4.6/2 | |
| UT 4 | | | 6 | -X101 | ● | -X101 | 6 | | | 4.6/2 | |
| UT 4 | | | 7 | -X101 | ● | -X101 | 7 | | | 4.6/3 | |
| UT 4 | | | 8 | -X101 | ● | -X101 | 8 | | | 4.6/3 | |
| UT 4 | | | 9 | -X101 | ● | -X101 | 9 | | | 4.6/3 | |
| UT 4 | | | 10 | -X101 | | -X101 | 10 | | | 4.6/4 | |
| UT 4 | | | 11 | -X101 | ● | -X101 | 11 | -F1:3 | 1.5 mm2, Black | 4.6/1 | |
| UT 4 | | | 12 | -X101 | ● | -X101 | 12 | -A101A06 | 1.5 mm2, Black | 4.6/1 | |
| UT 4 | | | 13 | -X101 | ● | -X101 | 13 | -A101C02 | 1.5 mm2, Black | 4.6/2 | |
| UT 4 | | | 14 | -X101 | ● | -X101 | 14 | -A101C26 | 1.5 mm2, Black | 4.6/7 | |
| UT 4 | | | 15 | -X101 | ● | -X101 | 15 | -K101A2 | 1.5 mm2, Black | 4.6/7 | |
| UT 4 | | | 16 | -X101 | ● | -X101 | 16 | -K104A2 | 1.5 mm2, Black | 4.6/7 | |
| UT 4 | | | 17 | -X101 | | -X101 | 17 | | | 4.6/8 | |
| UT 4 | | | 18 | -X101 | | -X101 | 18 | -A101C01 | 1.5 mm2, Black | 4.6/2 | |
| UT 4 | | | 19 | -X101 | | -X101 | 19 | -A101C17 | 1.5 mm2, Black | 4.6/3 | |
| UT 4 | | | 20 | -X101 | | -X101 | 20 | -A101C18 | 1.5 mm2, Black | 4.6/4 | |
| UT 4 | | | 21 | -X101 | | -X101 | 21 | -A101C19 | 1.5 mm2, Black | 4.6/5 | |
| UT 4 | | | 22 | -X101 | | -X101 | 22 | -A101C20 | 1.5 mm2, Black | 4.6/6 | |
| UT 4 | | | 23 | -X101 | | -X101 | 23 | -A101C22 | 1.5 mm2, Black | 4.6/7 | |
| UT 4 | | | 24 | -X101 | | -X101 | 24 | -A101C23 | 1.5 mm2, Black | 4.7/2 | |
| UT 4 | | | 25 | -X101 | | -X101 | 25 | -A101C24 | 1.5 mm2, Black | 4.7/2 | |
| UT 4 | | | 26 | -X101 | | -X101 | 26 | -A101C25 | 1.5 mm2, Black | 4.7/3 | |
| | | | | | | | | | | | |
| | | | | | | | | | | | |

предыдущий лист 7.3 следующий лист 7.5

| | | | | | | | | | | | | | |
|--------|-----------|--------|--------|------------|---------|-----------------------|--|---|---------------|----------------|--|----------------|-----------|
| | | Дата | | 15.04.2022 | | SS 330kV "ХБК" | |  | Клеммные ряды | | | | |
| | | Проект | | Shmyhin | | Шкаф ячейки ВЛ-110 кВ | | | | | | | |
| | | Проб. | | Shmyhin | | | | | | | | | |
| Статус | Изменение | Дата | Фамил. | Учб. | Shmyhin | | | | | ED.138.22.102E | | Лист Листов | 7.4 17 |

| Тип | Марка провода | Адрес подключения | № клеммы | | | | | | Адрес подключения | Марка провода | Лист/ столбец |
|------|---------------|-------------------|-----------------|-------|---|--------------------|-------|----|-------------------|----------------|------------------|
| | | | внешняя сторона | | | внутренняя сторона | | | | | |
| UT 4 | | | 1 | -X102 | ● | | -X102 | 1 | -A101D09 | 1.5 mm2, Black | 4.9/1 |
| UT 4 | | | 2 | -X102 | ● | | -X102 | 2 | -A101E09 | 1.5 mm2, Black | 4.9/2 |
| UT 4 | | | 3 | -X102 | ● | | -X102 | 3 | -KB101:12 | 1.5 mm2, Black | 4.9/2 |
| UT 4 | | | 4 | -X102 | ● | | -X102 | 4 | -KB109:12 | 1.5 mm2, Black | 4.9/2 |
| UT 4 | | | 5 | -X102 | ● | | -X102 | 5 | | | 4.9/3 |
| UT 4 | | | 6 | -X102 | ● | | -X102 | 6 | | | 4.9/3 |
| UT 4 | | | 7 | -X102 | ● | | -X102 | 7 | | | 4.9/3 |
| UT 4 | | | 8 | -X102 | ● | | -X102 | 8 | | | 4.9/4 |
| UT 4 | | | 9 | -X102 | ● | | -X102 | 9 | | | 4.9/4 |
| UT 4 | | | 12 | -X102 | ● | | -X102 | 12 | -KB101:A2 | 1.5 mm2, Black | 4.9/1 |
| UT 4 | | | 13 | -X102 | ● | | -X102 | 13 | -KB109:A2 | 1.5 mm2, Black | 4.9/2 |
| UT 4 | | | 14 | -X102 | ● | | -X102 | 14 | | | 4.9/2 |
| UT 4 | | | 15 | -X102 | ● | | -X102 | 15 | | | 4.9/2 |
| UT 4 | | | 16 | -X102 | ● | | -X102 | 16 | | | 4.9/3 |
| UT 4 | | | 17 | -X102 | ● | | -X102 | 17 | | | 4.9/3 |
| UT 4 | | | 18 | -X102 | ● | | -X102 | 18 | | | 4.9/3 |
| UT 4 | | | 19 | -X102 | ● | | -X102 | 19 | | | 4.9/4 |
| UT 4 | | | 20 | -X102 | ● | | -X102 | 20 | -KB101:11 | 1.5 mm2, Black | 4.11/2 |
| UT 4 | | | 21 | -X102 | ● | | -X102 | 21 | -KB102:11 | 1.5 mm2, Black | 4.11/2 |
| UT 4 | | | 22 | -X102 | ● | | -X102 | 22 | -KB103:11 | 1.5 mm2, Black | 4.11/3 |
| UT 4 | | | 23 | -X102 | ● | | -X102 | 23 | -KB104:11 | 1.5 mm2, Black | 4.11/4 |
| UT 4 | | | 24 | -X102 | ● | | -X102 | 24 | -KB105:11 | 1.5 mm2, Black | 4.11/4 |
| UT 4 | | | 25 | -X102 | ● | | -X102 | 25 | -KB106:11 | 1.5 mm2, Black | 4.11/5 |
| UT 4 | | | 26 | -X102 | ● | | -X102 | 26 | -KB107:11 | 1.5 mm2, Black | 4.11/5 |
| UT 4 | | | 27 | -X102 | ● | | -X102 | 27 | -KB108:11 | 1.5 mm2, Black | 4.11/6 |
| UT 4 | | | 28 | -X102 | ● | | -X102 | 28 | -KB109:11 | 1.5 mm2, Black | 4.11/7 |
| | | | | | | | | | | | |
| | | | | | | | | | | | |


[Empty space for drawing or notes]

| Тип | Марка провода | Адрес подключения | № клеммы | | | | | Адрес подключения | Марка провода | Лист/ столбец | |
|------|---------------|-------------------|-----------------|-------|---|--------------------|-------|-------------------|---------------|-----------------------------|--------|
| | | | внешняя сторона | | | внутренняя сторона | | | | | |
| UT 4 | | | 1 | -X104 | ● | | -X104 | 1 | -R103:1 | 1.5 mm ² , Black | 4.18/2 |
| UT 4 | | | 2 | -X104 | ● | | -X104 | 2 | -A101C15 | 1.5 mm ² , Black | 4.18/2 |
| UT 4 | | | 3 | -X104 | ● | | -X104 | 3 | -K104:34 | 1.5 mm ² , Black | 4.18/3 |
| UT 4 | | | 4 | -X104 | | | -X104 | 4 | | | 4.18/3 |
| UT 4 | | | 5 | -X104 | ● | | -X104 | 5 | | | 4.18/2 |
| UT 4 | | | 6 | -X104 | ● | | -X104 | 6 | | | 4.18/2 |
| UT 4 | | | 7 | -X104 | ● | | -X104 | 7 | | | 4.18/2 |
| UT 4 | | | 8 | -X104 | ● | | -X104 | 8 | | | 4.18/2 |
| UT 4 | | | 9 | -X104 | | | -X104 | 9 | | | 4.18/3 |
| UT 4 | | | 10 | -X104 | ● | | -X104 | 10 | -R103:2 | 1.5 mm ² , Black | 4.18/2 |
| UT 4 | | | 11 | -X104 | ● | | -X104 | 11 | -A101C16 | 1.5 mm ² , Black | 4.18/2 |
| UT 4 | | | 12 | -X104 | ● | | -X104 | 12 | -S101:16 | 1.5 mm ² , Black | 4.18/3 |
| | | | | | | | | | | | |
| | | | | | | | | | | | |
| | | | | | | | | | | | |
| | | | | | | | | | | | |
| | | | | | | | | | | | |
| | | | | | | | | | | | |
| | | | | | | | | | | | |
| | | | | | | | | | | | |
| | | | | | | | | | | | |
| | | | | | | | | | | | |
| | | | | | | | | | | | |
| | | | | | | | | | | | |
| | | | | | | | | | | | |
| | | | | | | | | | | | |
| | | | | | | | | | | | |
| | | | | | | | | | | | |
| | | | | | | | | | | | |
| | | | | | | | | | | | |

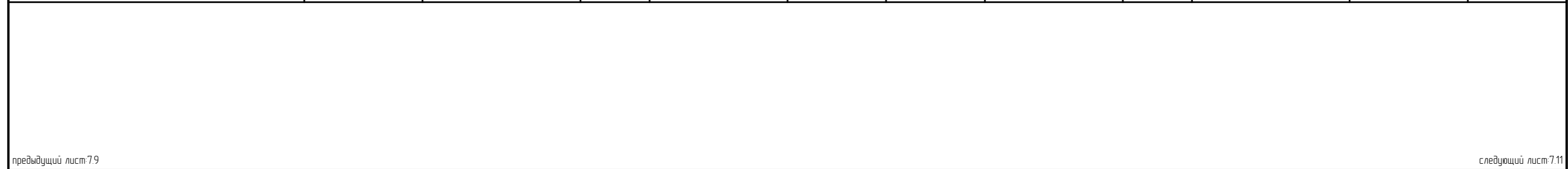
| | | | | | | | | | | | |
|---------------------|--|-----------|--|------------|--------------------|------------------------|--|----------------|--|-----------------------|--|
| предыдущий лист 7.6 | | | | | следующий лист 7.8 | | | | | | |
| | | Дата | | 15.04.2022 | | SS 330kV "ХБК" | | | | Клеммные ряды | |
| | | Проект | | Shmyhin | | Щкаф ячейки В/Л-110 кВ | | | | | |
| | | Проб. | | Shmyhin | | | | | | | |
| Статус | | Изменение | | Дата | | Фамил. | | Учб. | | Shmyhin | |
| | | | | | | | | ED.138.22.102E | | Лист 7.7 Листов 17 | |

| Тип | Марка провода | Адрес подключения | № клеммы | | | | Адрес подключения | Марка провода | Лист/ столбец | |
|------|---------------|-------------------|-----------------|-------|--------------------|-------|-------------------|---------------|------------------|--------|
| | | | внешняя сторона | | внутренняя сторона | | | | | |
| UT 4 | | | 1 | -X105 | ● | -X105 | 1 | -A101E11 | 1.5 mm2, Black | 4.12/2 |
| UT 4 | | | 2 | -X105 | ● | -X105 | 2 | -A101E15 | 1.5 mm2, Black | 4.12/4 |
| UT 4 | | | 3 | -X105 | ● | -X105 | 3 | -A101F03 | 1.5 mm2, Black | 4.12/6 |
| UT 4 | | | 4 | -X105 | ● | -X105 | 4 | | | 4.12/6 |
| UT 4 | | | 5 | -X105 | | -X105 | 5 | -A101E12 | 1.5 mm2, Black | 4.12/2 |
| UT 4 | | | 12 | -X105 | ● | -X105 | 12 | -A101C04 | 1.5 mm2, Black | 4.12/2 |
| UT 4 | | | 6 | -X105 | ● | -X105 | 6 | -A101E14 | 1.5 mm2, Black | 4.12/3 |
| UT 4 | | | 13 | -X105 | ● | -X105 | 13 | -A101D26 | 1.5 mm2, Black | 4.12/2 |
| UT 4 | | | 7 | -X105 | ● | -X105 | 7 | -A101E16 | 1.5 mm2, Black | 4.12/4 |
| UT 4 | | | 14 | -X105 | ● | -X105 | 14 | 14 | | 4.12/2 |
| UT 4 | | | 8 | -X105 | ● | -X105 | 8 | -A101F02 | 1.5 mm2, Black | 4.12/5 |
| UT 4 | | | 15 | -X105 | ● | -X105 | 15 | | | 4.12/3 |
| UT 4 | | | 9 | -X105 | ● | -X105 | 9 | -A101F04 | 1.5 mm2, Black | 4.12/6 |
| UT 4 | | | 16 | -X105 | ● | -X105 | 16 | | | 4.12/3 |
| UT 4 | | | 10 | -X105 | | -X105 | 10 | -A101F06 | 1.5 mm2, Black | 4.12/7 |
| UT 4 | | | 11 | -X105 | | -X105 | 11 | | | 4.12/7 |
| UT 4 | | | 18 | -X105 | | -X105 | 18 | -A101C03 | 1.5 mm2, Black | 4.12/2 |
| UT 4 | | | 19 | -X105 | | -X105 | 19 | -A101C05 | 1.5 mm2, Black | 4.12/2 |
| UT 4 | | | 20 | -X105 | | -X105 | 20 | -A101C07 | 1.5 mm2, Black | 4.12/3 |
| UT 4 | | | 21 | -X105 | | -X105 | 21 | -A101D17 | 1.5 mm2, Black | 4.12/4 |
| UT 4 | | | 22 | -X105 | | -X105 | 22 | -A101D18 | 1.5 mm2, Black | 4.12/5 |
| UT 4 | | | 23 | -X105 | | -X105 | 23 | -A101D19 | 1.5 mm2, Black | 4.12/6 |
| UT 4 | | | 24 | -X105 | | -X105 | 24 | -A101D21 | 1.5 mm2, Black | 4.13/2 |
| UT 4 | | | 25 | -X105 | | -X105 | 25 | -A101D23 | 1.5 mm2, Black | 4.13/2 |
| UT 4 | | | 26 | -X105 | | -X105 | 26 | -A101D25 | 1.5 mm2, Black | 4.13/3 |
| UT 4 | | | 27 | -X105 | | -X105 | 27 | -KB101:24 | 1.5 mm2, Black | 4.13/4 |
| UT 4 | | | 28 | -X105 | | -X105 | 28 | -KB102:24 | 1.5 mm2, Black | 4.13/5 |
| UT 4 | | | 29 | -X105 | | -X105 | 29 | -KB103:24 | 1.5 mm2, Black | 4.13/6 |

предыдущий лист 7.7 следующий лист 7.9

| | | | | | | | | | | | |
|--------|-----------|--------|--------|------------|---------|-----------------------|--|---|---------------|----------------|-----|
| | | Дата | | 15.04.2022 | | SS 330kV "ХБК" | |  | Клеммные ряды | | |
| | | Проект | | Shmyhin | | Шкаф ячейки ВЛ-110 кВ | | | | | |
| | | Проб. | | Shmyhin | | | | | | | |
| Статус | Изменение | Дата | Фамил. | Учб. | Shmyhin | | | | | ED.138.22.102E | |
| | | | | | | | | | | Лист | 7.8 |
| | | | | | | | | | | Листов | 17 |

| Тип | Марка провода | Адрес подключения | № клеммы | | | | | Адрес подключения | Марка провода | Лист/ столбец |
|------|---------------|-------------------|-----------------|-------|---|--------------------|-------|-------------------|-----------------------------|-----------------------------|
| | | | внешняя сторона | | | внутренняя сторона | | | | |
| UT 4 | | | 1 | -X106 | | ● | -X106 | 1 | -A101F07 | 1.5 mm ² , Black |
| UT 4 | | | 2 | -X106 | ● | -X106 | 2 | -A101F11 | 1.5 mm ² , Black | 4.14/4 |
| UT 4 | | | 3 | -X106 | ● | -X106 | 3 | | | 4.14/6 |
| UT 4 | | | 4 | -X106 | ● | -X106 | 4 | | | 4.14/6 |
| UT 4 | | | 5 | -X106 | | -X106 | 5 | -A101F08 | 1.5 mm ² , Black | 4.14/2 |
| UT 4 | | | 10 | -X106 | ● | -X106 | 10 | -A101E20 | 1.5 mm ² , Black | 4.14/2 |
| UT 4 | | | 6 | -X106 | | -X106 | 6 | -A101F10 | 1.5 mm ² , Black | 4.14/3 |
| UT 4 | | | 11 | -X106 | ● | -X106 | 11 | -A101E26 | 1.5 mm ² , Black | 4.14/6 |
| UT 4 | | | 7 | -X106 | | -X106 | 7 | -A101F12 | 1.5 mm ² , Black | 4.14/4 |
| UT 4 | | | 12 | -X106 | ● | -X106 | 12 | -KB104:21 | 1.5 mm ² , Black | 4.14/7 |
| UT 4 | | | 8 | -X106 | | -X106 | 8 | -A101F14 | 1.5 mm ² , Black | 4.14/5 |
| UT 4 | | | 13 | -X106 | ● | -X106 | 13 | | | 4.14/7 |
| UT 4 | | | 9 | -X106 | | -X106 | 9 | | | 4.14/6 |
| UT 4 | | | 14 | -X106 | | -X106 | 14 | | | 4.14/8 |
| UT 4 | | | 15 | -X106 | | -X106 | 15 | -A101E17 | 1.5 mm ² , Black | 4.14/2 |
| UT 4 | | | 16 | -X106 | | -X106 | 16 | -A101E18 | 1.5 mm ² , Black | 4.14/2 |
| UT 4 | | | 17 | -X106 | | -X106 | 17 | -A101E19 | 1.5 mm ² , Black | 4.14/3 |
| UT 4 | | | 18 | -X106 | | -X106 | 18 | -A101E21 | 1.5 mm ² , Black | 4.14/4 |
| UT 4 | | | 19 | -X106 | | -X106 | 19 | -A101E23 | 1.5 mm ² , Black | 4.14/5 |
| UT 4 | | | 20 | -X106 | | -X106 | 20 | -A101E25 | 1.5 mm ² , Black | 4.14/6 |
| UT 4 | | | 21 | -X106 | | -X106 | 21 | -KB104:24 | 1.5 mm ² , Black | 4.14/7 |
| UT 4 | | | 22 | -X106 | | -X106 | 22 | -KB105:24 | 1.5 mm ² , Black | 4.14/8 |
| | | | | | | | | | | |
| | | | | | | | | | | |
| | | | | | | | | | | |
| | | | | | | | | | | |
| | | | | | | | | | | |
| | | | | | | | | | | |
| | | | | | | | | | | |
| | | | | | | | | | | |
| | | | | | | | | | | |



| Тип | Марка провода | Адрес подключения | № клеммы | | | | | | Адрес подключения | Марка провода | Лист/ столбец |
|------|---------------|-------------------|-----------------|-------|---|--------------------|-------|----|-------------------|----------------|------------------|
| | | | внешняя сторона | | | внутренняя сторона | | | | | |
| УТ 4 | | | 1 | -X107 | ● | | -X107 | 1 | -A101F15 | 1.5 mm2, Black | 4.15/2 |
| УТ 4 | | | 2 | -X107 | ● | | -X107 | 2 | -A101G03 | 1.5 mm2, Black | 4.15/4 |
| УТ 4 | | | 3 | -X107 | ● | | -X107 | 3 | | | 4.15/6 |
| УТ 4 | | | 4 | -X107 | ● | | -X107 | 4 | | | 4.15/6 |
| УТ 4 | | | 5 | -X107 | | | -X107 | 5 | -A101F16 | 1.5 mm2, Black | 4.15/2 |
| УТ 4 | | | 10 | -X107 | ● | | -X107 | 10 | -A101F20 | 1.5 mm2, Black | 4.15/2 |
| УТ 4 | | | 6 | -X107 | ● | | -X107 | 6 | -A101G02 | 1.5 mm2, Black | 4.15/3 |
| УТ 4 | | | 11 | -X107 | ● | | -X107 | 11 | -A101F26 | 1.5 mm2, Black | 4.15/6 |
| УТ 4 | | | 7 | -X107 | ● | | -X107 | 7 | -A101G04 | 1.5 mm2, Black | 4.15/4 |
| УТ 4 | | | 12 | -X107 | ● | | -X107 | 12 | -KB106:21 | 1.5 mm2, Black | 4.15/7 |
| УТ 4 | | | 8 | -X107 | ● | | -X107 | 8 | -A101G06 | 1.5 mm2, Black | 4.15/5 |
| УТ 4 | | | 13 | -X107 | ● | | -X107 | 13 | | | 4.15/7 |
| УТ 4 | | | 9 | -X107 | | | -X107 | 9 | | | 4.15/6 |
| УТ 4 | | | 14 | -X107 | | | -X107 | 14 | | | 4.15/8 |
| УТ 4 | | | 15 | -X107 | | | -X107 | 15 | -A101F17 | 1.5 mm2, Black | 4.15/2 |
| УТ 4 | | | 16 | -X107 | | | -X107 | 16 | -A101F18 | 1.5 mm2, Black | 4.15/2 |
| УТ 4 | | | 17 | -X107 | | | -X107 | 17 | -A101F19 | 1.5 mm2, Black | 4.15/3 |
| УТ 4 | | | 18 | -X107 | | | -X107 | 18 | -A101F21 | 1.5 mm2, Black | 4.15/4 |
| УТ 4 | | | 19 | -X107 | | | -X107 | 19 | -A101F23 | 1.5 mm2, Black | 4.15/5 |
| УТ 4 | | | 20 | -X107 | | | -X107 | 20 | -A101F25 | 1.5 mm2, Black | 4.15/6 |
| УТ 4 | | | 21 | -X107 | | | -X107 | 21 | -KB106:24 | 1.5 mm2, Black | 4.15/7 |
| УТ 4 | | | 22 | -X107 | | | -X107 | 22 | -KB107:24 | 1.5 mm2, Black | 4.15/8 |
| | | | | | | | | | | | |
| | | | | | | | | | | | |
| | | | | | | | | | | | |
| | | | | | | | | | | | |
| | | | | | | | | | | | |
| | | | | | | | | | | | |
| | | | | | | | | | | | |
| | | | | | | | | | | | |

предыдущий лист 7.10

следующий лист 7.12

| Тип | Марка провода | Адрес подключения | № клеммы | | | | | Адрес подключения | Марка провода | Лист/ столбец | |
|------|---------------|-------------------|-----------------|-------|---|--------------------|-------|-------------------|---------------|------------------|--------|
| | | | внешняя сторона | | | внутренняя сторона | | | | | |
| UT 4 | | | 1 | -X108 | ● | | -X108 | 1 | -A101G07 | 1.5 mm2, Black | 4.16/2 |
| UT 4 | | | 2 | -X108 | ● | | -X108 | 2 | -A101G11 | 1.5 mm2, Black | 4.16/4 |
| UT 4 | | | 3 | -X108 | ● | | -X108 | 3 | | | 4.16/6 |
| UT 4 | | | 4 | -X108 | ● | | -X108 | 4 | | | 4.16/6 |
| UT 4 | | | 5 | -X108 | | | -X108 | 5 | -A101G08 | 1.5 mm2, Black | 4.16/2 |
| UT 4 | | | 10 | -X108 | ● | | -X108 | 10 | -A101G20 | 1.5 mm2, Black | 4.16/2 |
| UT 4 | | | 6 | -X108 | ● | | -X108 | 6 | -A101G10 | 1.5 mm2, Black | 4.16/3 |
| UT 4 | | | 11 | -X108 | ● | | -X108 | 11 | -A101G26 | 1.5 mm2, Black | 4.16/6 |
| UT 4 | | | 7 | -X108 | ● | | -X108 | 7 | -A101G12 | 1.5 mm2, Black | 4.16/4 |
| UT 4 | | | 12 | -X108 | ● | | -X108 | 12 | -KB108:21 | 1.5 mm2, Black | 4.16/7 |
| UT 4 | | | 8 | -X108 | ● | | -X108 | 8 | -A101G14 | 1.5 mm2, Black | 4.16/5 |
| UT 4 | | | 13 | -X108 | ● | | -X108 | 13 | | | 4.16/7 |
| UT 4 | | | 9 | -X108 | | | -X108 | 9 | | | 4.16/6 |
| UT 4 | | | 14 | -X108 | | | -X108 | 14 | | | 4.16/8 |
| UT 4 | | | 15 | -X108 | | | -X108 | 15 | -A101G17 | 1.5 mm2, Black | 4.16/2 |
| UT 4 | | | 16 | -X108 | | | -X108 | 16 | -A101G18 | 1.5 mm2, Black | 4.16/2 |
| UT 4 | | | 17 | -X108 | | | -X108 | 17 | -A101G19 | 1.5 mm2, Black | 4.16/3 |
| UT 4 | | | 18 | -X108 | | | -X108 | 18 | -A101G21 | 1.5 mm2, Black | 4.16/4 |
| UT 4 | | | 19 | -X108 | | | -X108 | 19 | -A101G23 | 1.5 mm2, Black | 4.16/5 |
| UT 4 | | | 20 | -X108 | | | -X108 | 20 | -A101G25 | 1.5 mm2, Black | 4.16/6 |
| UT 4 | | | 21 | -X108 | | | -X108 | 21 | -KB108:24 | 1.5 mm2, Black | 4.16/7 |
| UT 4 | | | 22 | -X108 | | | -X108 | 22 | -KB109:24 | 1.5 mm2, Black | 4.16/8 |
| | | | | | | | | | | | |
| | | | | | | | | | | | |
| | | | | | | | | | | | |
| | | | | | | | | | | | |
| | | | | | | | | | | | |
| | | | | | | | | | | | |
| | | | | | | | | | | | |
| | | | | | | | | | | | |
| | | | | | | | | | | | |

| | | | | | | | | | | | |
|--|--|--|--|--|--|--|--|--|--|--|--|
| <p>предыдущий лист 7.11 следующий лист 7.13</p> | | | | | | | | | | | |
|--|--|--|--|--|--|--|--|--|--|--|--|

| | | | | | | | | | | | | |
|--------|-----------|--------|--------|------------|---------|-----------------------|--|--------------|---------------|----------------|-----------|-----------|
| | | Дата | | 15.04.2022 | | SS 330кВ "ХБК" | | edela | Клеммные ряды | | | |
| | | Проект | | Shmyhin | | Шкаф ячейки ВЛ-110 кВ | | | | | | |
| | | Проб. | | Shmyhin | | | | | | | | |
| Статус | Изменение | Дата | Фамил. | Учб. | Shmyhin | | | | | ED.138.22.102E | | Лист 7.12 |
| | | | | | | | | | | | Листов 17 | |

| Тип | Марка провода | Адрес подключения | № клеммы | | | | | | Адрес подключения | Марка провода | Лист/ столбец |
|--------|---------------|-------------------|-----------------|-------|---|--------------------|-------|---|-------------------|---------------|------------------|
| | | | внешняя сторона | | | внутренняя сторона | | | | | |
| URTK 6 | | | 1 | -X151 | ● | | -X151 | 1 | -A101H1- | 2.5 mm2, Red | 4.5/2 |
| URTK 6 | | | 2 | -X151 | | | -X151 | 2 | -A101H1+ | 2.5 mm2, Red | 4.5/2 |
| URTK 6 | | | 3 | -X151 | ● | | -X151 | 3 | -A101H2- | 2.5 mm2, Red | 4.5/2 |
| URTK 6 | | | 4 | -X151 | | | -X151 | 4 | -A101H2+ | 2.5 mm2, Red | 4.5/2 |
| URTK 6 | | | 5 | -X151 | ● | | -X151 | 5 | -A101H3- | 2.5 mm2, Red | 4.5/3 |
| URTK 6 | | | 6 | -X151 | | | -X151 | 6 | -A101H3+ | 2.5 mm2, Red | 4.5/3 |
| URTK 6 | | | 7 | -X151 | ● | | -X151 | 7 | -A101H4- | 2.5 mm2, Red | 4.5/4 |
| URTK 6 | | | 8 | -X151 | | | -X151 | 8 | -A101H4+ | 2.5 mm2, Red | 4.5/4 |
| | | | | | | | | | | | |
| | | | | | | | | | | | |
| | | | | | | | | | | | |
| | | | | | | | | | | | |
| | | | | | | | | | | | |
| | | | | | | | | | | | |
| | | | | | | | | | | | |
| | | | | | | | | | | | |
| | | | | | | | | | | | |
| | | | | | | | | | | | |
| | | | | | | | | | | | |
| | | | | | | | | | | | |
| | | | | | | | | | | | |
| | | | | | | | | | | | |
| | | | | | | | | | | | |
| | | | | | | | | | | | |
| | | | | | | | | | | | |
| | | | | | | | | | | | |
| | | | | | | | | | | | |


| | | | | | | | | | | | |
|----------------------|--|--|--|--|--|--|--|--|--|---------------------|--|
| предыдущий лист 7.12 | | | | | | | | | | следующий лист 7.14 | |
|----------------------|--|--|--|--|--|--|--|--|--|---------------------|--|

| | | | | | | | | | | | | | | | | | | | |
|--------|--|-----------|--|--------|--|------------|--|--------|--|-----------------------|--|--------------|--|---------------|--|--|--|----------------|--|
| | | | | | | | | | | SS 330kV "ХБК" | | edela | | Клеммные ряды | | | | | |
| | | | | | | | | | | Шкаф ячейки ВЛ-110 кВ | | | | | | | | ED.138.22.102E | |
| | | | | Дата | | 15.04.2022 | | | | | | | | | | | | | |
| | | | | Проект | | Shmyhin | | | | | | | | | | | | | |
| | | | | Проб. | | Shmyhin | | | | | | | | | | | | | |
| Статус | | Изменение | | Дата | | | | Фамил. | | Умб. | | Shmyhin | | | | | | | |

| Тип | Марка провода | Адрес подключения | № клеммы | | | | | | Адрес подключения | Марка провода | Лист/ столбец |
|--------|---------------|-------------------|-----------------|-------|---|--------------------|-------|----|-------------------|---------------|------------------|
| | | | внешняя сторона | | | внутренняя сторона | | | | | |
| URTK 6 | | | 1 | -X161 | ● | | -X161 | 1 | -A101H5+ | 2.5 mm2, Blue | 4.5/2 |
| URTK 6 | | | 2 | -X161 | ● | | -X161 | 2 | | | 4.5/2 |
| URTK 6 | | | 3 | -X161 | ● | | -X161 | 3 | -A101H6+ | 2.5 mm2, Blue | 4.5/2 |
| URTK 6 | | | 4 | -X161 | ● | | -X161 | 4 | | | 4.5/3 |
| URTK 6 | | | 5 | -X161 | ● | | -X161 | 5 | -A101H7+ | 2.5 mm2, Blue | 4.5/3 |
| URTK 6 | | | 6 | -X161 | ● | | -X161 | 6 | | | 4.5/4 |
| URTK 6 | | | 7 | -X161 | ● | | -X161 | 7 | -A101H7- | 2.5 mm2, Blue | 4.5/4 |
| URTK 6 | | | 8 | -X161 | ● | | -X161 | 8 | | | 4.5/4 |
| URTK 6 | | | 9 | -X161 | ● | | -X161 | 9 | -A101H8+ | 2.5 mm2, Blue | 4.5/5 |
| URTK 6 | | | 10 | -X161 | ● | | -X161 | 10 | | | 4.5/5 |
| URTK 6 | | | 11 | -X161 | ● | | -X161 | 11 | -A101H8- | 2.5 mm2, Blue | 4.5/6 |
| URTK 6 | | | 12 | -X161 | ● | | -X161 | 12 | | | 4.5/6 |
| | | | | | | | | | | | |
| | | | | | | | | | | | |
| | | | | | | | | | | | |
| | | | | | | | | | | | |
| | | | | | | | | | | | |
| | | | | | | | | | | | |
| | | | | | | | | | | | |
| | | | | | | | | | | | |
| | | | | | | | | | | | |
| | | | | | | | | | | | |
| | | | | | | | | | | | |
| | | | | | | | | | | | |
| | | | | | | | | | | | |
| | | | | | | | | | | | |


предыдущий лист 7.13

следующий лист 7.15

| | | | | | | | | | | | | | |
|--------|-----------|--------|--------|------------|---------|--|--|---|---------------|----------------|--|----------------|------------|
| | | Дата | | 15.04.2022 | | SS 330kV "ХБК" Щкаф ячейки В/Л-110 кВ | |  | Клеммные ряды | | | | |
| | | Проект | | Shmyhin | | | | | | | | | |
| | | Проб. | | Shmyhin | | | | | | | | | |
| Статус | Изменение | Дата | Фамил. | Учб. | Shmyhin | | | | | ED.138.22.102E | | Лист Листов | 7.14 17 |

| Тип | Марка провода | Адрес подключения | № клеммы | | | | Адрес подключения | Марка провода | Лист/ столбец | | |
|------|---------------|-------------------|-----------------|-------|--------------------|--|-------------------|---------------|------------------|---------------|--------|
| | | | внешняя сторона | | внутренняя сторона | | | | | | |
| UT 4 | | | 1 | -ХАС1 | | | -ХАС1 | 1 | -XS1-L | 15 mm2, Black | 4.20/2 |
| UT 4 | | | 2 | -ХАС1 | | | -ХАС1 | 2 | | | 4.20/2 |
| UT 4 | | | 3 | -ХАС1 | | | -ХАС1 | 3 | -XS1-N | 15 mm2, Black | 4.20/2 |
| UT 4 | | | 4 | -ХАС1 | | | -ХАС1 | 4 | -PE | 4 mm2, Ye-Gr | 4.20/2 |
| | | | | | | | | | | | |
| | | | | | | | | | | | |
| | | | | | | | | | | | |
| | | | | | | | | | | | |
| | | | | | | | | | | | |
| | | | | | | | | | | | |
| | | | | | | | | | | | |
| | | | | | | | | | | | |
| | | | | | | | | | | | |
| | | | | | | | | | | | |
| | | | | | | | | | | | |
| | | | | | | | | | | | |
| | | | | | | | | | | | |
| | | | | | | | | | | | |
| | | | | | | | | | | | |
| | | | | | | | | | | | |
| | | | | | | | | | | | |
| | | | | | | | | | | | |


предыдущий лист 7.14 следующий лист 7.16

| | | | | | | | | | | | | |
|--------|-----------|--------|--------|------------|---------|-----------------------|--|---|---------------|----------------|-----------|--|
| | | Дата | | 15.04.2022 | | SS 330kV "ХБК" | |  | Клеммные ряды | | | |
| | | Проект | | Shmyhin | | Шкаф ячейки ВЛ-110 кВ | | | | | | |
| | | Проб. | | Shmyhin | | | | | | | | |
| Статус | Изменение | Дата | Фамил. | Умб. | Shmyhin | | | | | ED.138.22.102E | Лист 7.15 | |
| | | | | | | | | | | | Листов 17 | |

| Тип | Марка провода | Адрес подключения | № клеммы | | | | Адрес подключения | Марка провода | Лист/ столбец | |
|------|---------------|-------------------|-----------------|-------|--------------------|-------|-------------------|---------------|-----------------------------|--------|
| | | | внешняя сторона | | внутренняя сторона | | | | | |
| УТ 4 | | | 1 | -ХАС2 | | -ХАС2 | 1 | -ХQ1-NC | 1.5 mm ² , Black | 4.20/3 |
| УТ 4 | | | 2 | -ХАС2 | | -ХАС2 | 2 | | | 4.20/4 |
| УТ 4 | | | 3 | -ХАС2 | | -ХАС2 | 3 | -EL1:2 | 1.5 mm ² , Black | 4.20/3 |
| УТ 4 | | | 4 | -ХАС2 | | -ХАС2 | 4 | | | 4.20/4 |
| | | | | | | | | | | |
| | | | | | | | | | | |
| | | | | | | | | | | |
| | | | | | | | | | | |
| | | | | | | | | | | |
| | | | | | | | | | | |
| | | | | | | | | | | |
| | | | | | | | | | | |
| | | | | | | | | | | |
| | | | | | | | | | | |
| | | | | | | | | | | |
| | | | | | | | | | | |
| | | | | | | | | | | |
| | | | | | | | | | | |
| | | | | | | | | | | |
| | | | | | | | | | | |
| | | | | | | | | | | |

предыдущий лист 7.15

следующий лист 7.17

| | | | | | | |
|--------|------------|----------------|---|---------------|----------------|-----------|
| Дата | 15.04.2022 | SS 330кВ "ХБК" |  | Клеммные ряды | ED.138.22.102E | Лист 7.16 |
| Проект | Shmyhin | | | | | |
| Проб. | Shmyhin | | | | | |
| Статус | Изменение | Дата | Фамил. | Учб. | Shmyhin | Листов 17 |

| Тип | Марка провода | Адрес подключения | № клеммы | | | | | | Адрес подключения | Марка провода | Лист/ столбец | |
|------|---------------|-------------------|-----------------|-------|---|--------------------|--|-------|-------------------|---------------|-----------------------------|--------|
| | | | внешняя сторона | | | внутренняя сторона | | | | | | |
| УТ 4 | | | 1 | -ХАС3 | • | | | -ХАС3 | 1 | -SK1:1 | 1.5 mm ² , Black | 4.20/5 |
| УТ 4 | | | 2 | -ХАС3 | • | | | -ХАС3 | 2 | -SK3:1 | 1.5 mm ² , Black | 4.20/6 |
| УТ 4 | | | 3 | -ХАС3 | | | | -ХАС3 | 3 | | | 4.20/7 |
| УТ 4 | | | 4 | -ХАС3 | • | | | -ХАС3 | 4 | -E1:N | 1.5 mm ² , Black | 4.20/5 |
| УТ 4 | | | 5 | -ХАС3 | • | | | -ХАС3 | 5 | -E2:N | 1.5 mm ² , Black | 4.20/6 |
| УТ 4 | | | 6 | -ХАС3 | | | | -ХАС3 | 6 | | | 4.20/7 |
| | | | | | | | | | | | | |
| | | | | | | | | | | | | |
| | | | | | | | | | | | | |
| | | | | | | | | | | | | |
| | | | | | | | | | | | | |
| | | | | | | | | | | | | |
| | | | | | | | | | | | | |
| | | | | | | | | | | | | |
| | | | | | | | | | | | | |
| | | | | | | | | | | | | |
| | | | | | | | | | | | | |
| | | | | | | | | | | | | |
| | | | | | | | | | | | | |
| | | | | | | | | | | | | |
| | | | | | | | | | | | | |
| | | | | | | | | | | | | |
| | | | | | | | | | | | | |
| | | | | | | | | | | | | |
| | | | | | | | | | | | | |
| | | | | | | | | | | | | |
| | | | | | | | | | | | | |
| | | | | | | | | | | | | |
| | | | | | | | | | | | | |
| | | | | | | | | | | | | |
| | | | | | | | | | | | | |
| | | | | | | | | | | | | |
| | | | | | | | | | | | | |
| | | | | | | | | | | | | |

| | | | | | | | | | | | | |
|--|--|--|--|--|--|--|--|--|--|--|--|--|
| | | | | | | | | | | | | |
|--|--|--|--|--|--|--|--|--|--|--|--|--|