



SS 330kV "ХБК"

Шкаф ячейки ВЛ-110 кВ

ED.138.22.102A

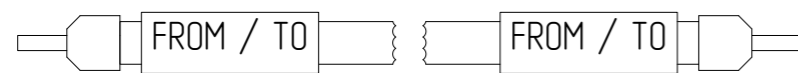
15.04.2022

Схема расположения аппаратуры

Примечание / Mounting directions:

- при монтаже переключателей необходимо удалить все заводские перемычки, если они не показаны в схемах вторичной коммутации / all prefabricated jumper links on the control switches shall be deleted, except for those shown in the electrical diagrams;
- маркировку проводов выполнить согласно поясняющей схеме (см. ниже) / make wires marking according to explanatory diagram (see below).

Маркировка проводов / wires marking



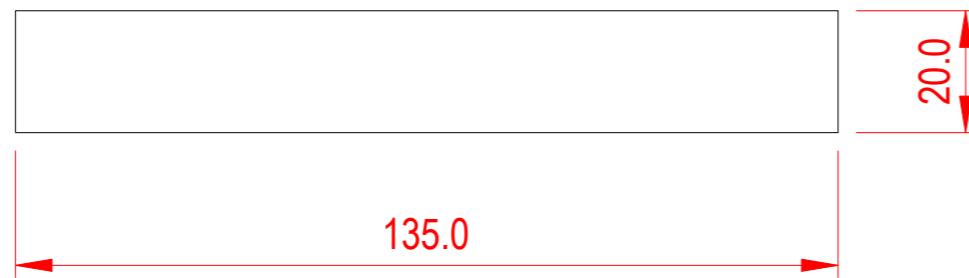
предыдущий лист 11

следующий лист 22

			Дата	15.04.2022	SS 330кВ "ХБК" Шкаф ячейки ВЛ-110 кВ	edela	Схема расположения аппаратуры		
			Проект	Shmyhin					
			Проб.	Shmyhin					
Статус	Изменение	Дата	Фамил.	Учб.	Shmyhin			ED.138.22.102A	Лист 21 Листов 9

Типы наклеек / sticker's type

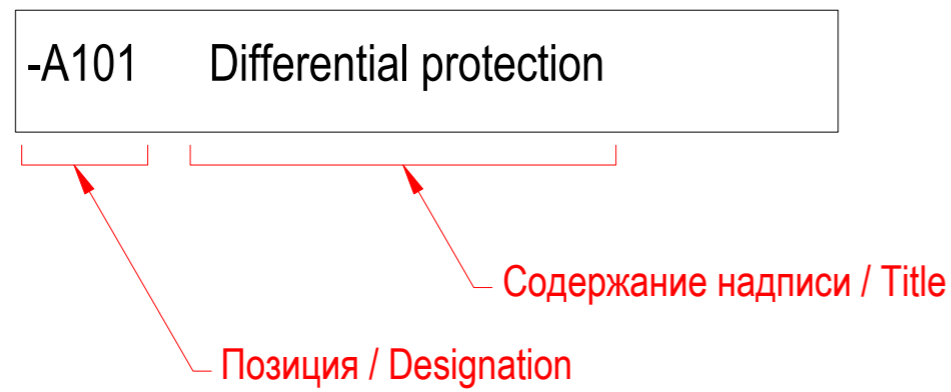
Type: T1



материал - пластик
 цвет фона - белый
 цвет шрифта - чёрный

material - plastic
 background colour - white
 text colour - black, printed

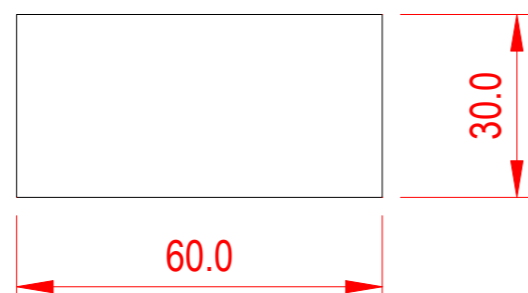
Пример / Example:



				Дата	15.04.2022	SS 330кВ "ХБК" Шкаф ячейки ВЛ-110 кВ	edela	Схема расположения аппаратуры		
				Проект	Shmyhin					
				Проб.	Shmyhin					
Статус	Изменение	Дата	Фамил.	Учб.	Shmyhin				ED.138.22.102A	Лист 23 Листов 9

Типы наклеек / sticker's type

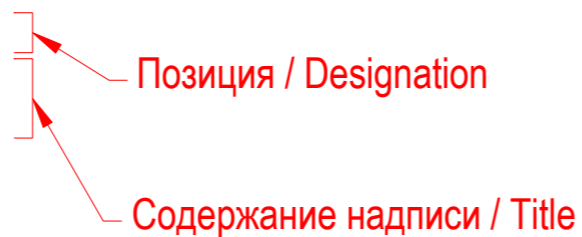
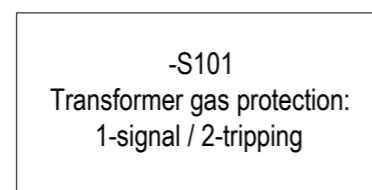
Type: T2



материал - пластик
 цвет фона - белый
 цвет шрифта - чёрный

material - plastic
 background colour - white
 text colour - black, printed

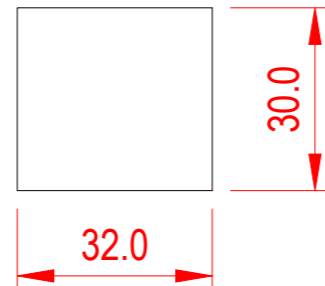
Пример / Example:



				Дата	15.04.2022	SS 330кВ "ХБК"	edela	Схема расположения аппаратуры				
				Проект	Shmyhin				Щкаф ячейки В/Л-110 кВ			
				Проб.	Shmyhin							
Статус	Изменение	Дата	Фамил.	Имб.	Shmyhin				ED.138.22.102A	Лист 24 Листов 9		

Типы наклеек / sticker's type

Type: T3



материал - пластик
 цвет фона - белый
 цвет шрифта - чёрный

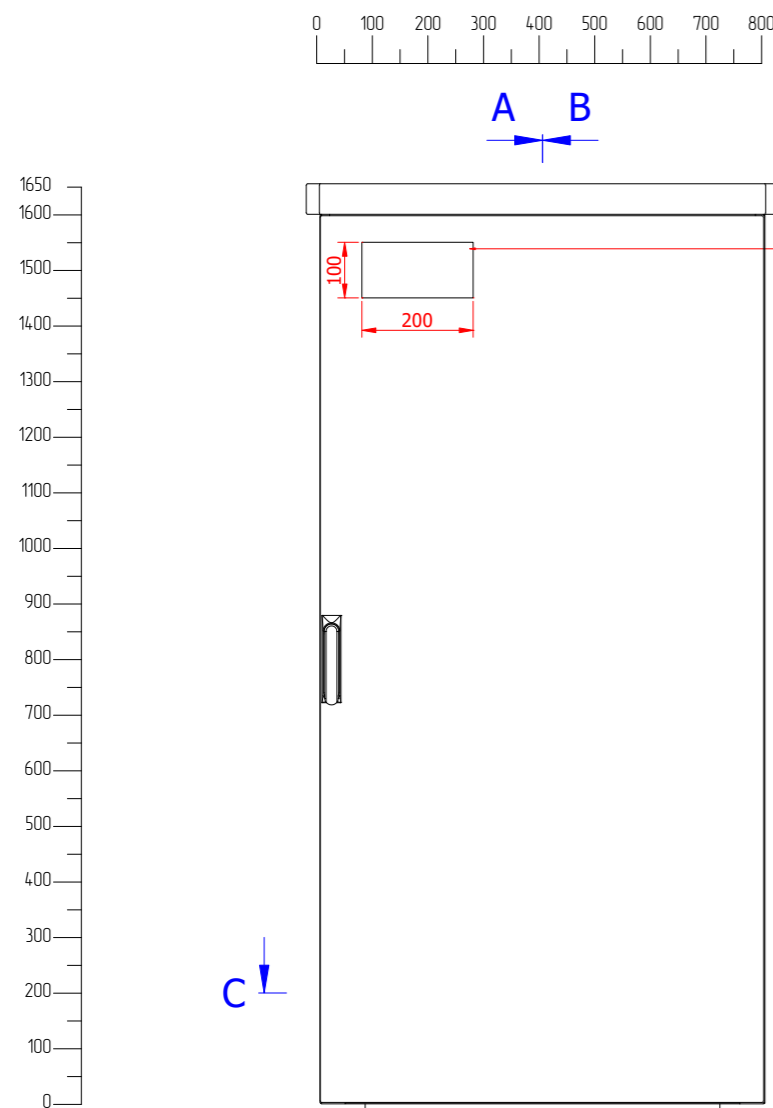
material - plastic
 background colour - white
 text colour - black, printed

Пример / Example:



				Дата	15.04.2022	SS 330кV "ХБК"	edela	Схема расположения аппаратуры				
				Проект	Shmyhin				Щкаф ячейки В/Л-110 кВ			
				Проб.	Shmyhin							
Статус	Изменение	Дата	Фамил.	Имб.	Shmyhin				ED.138.22.102A	Лист 25 Листов 9		

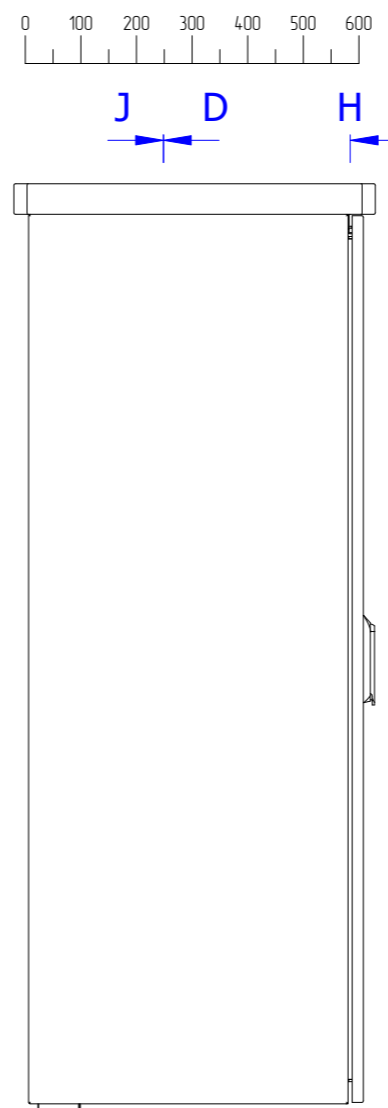
1. Включить в комплект поставки рым-болт – 4 шт. / Include in the supply kit eye bolt – 4 pcs.
2. Выполнить подпись шкафа / Create the cabinet's label:
"Уличный шкаф преобразования сигналов ЛЭП 110кВ Б.Южная"



Подпись шкафа / Cabinet label
 материал – пластик
 цвет фона – белый
 цвет шрифта – черный /
 material – plastic
 background colour – white
 text colour – black, engraved

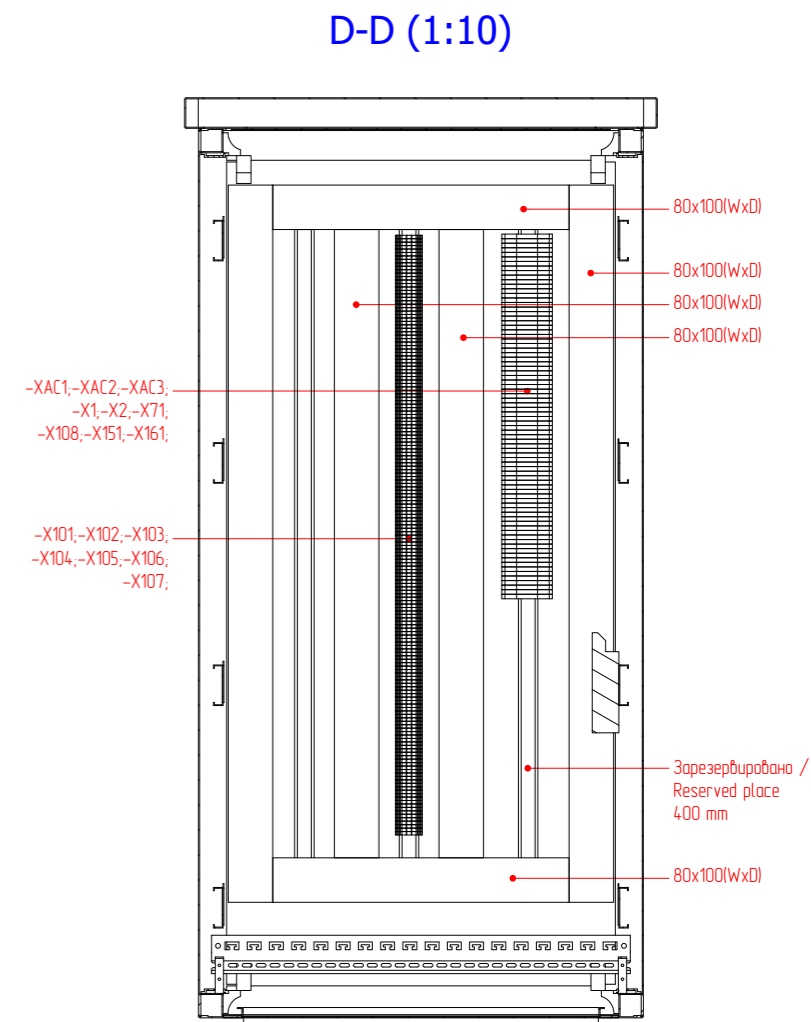
A B

Вид спереди.



J D H

Вид сбоку.



предыдущий лист 25

следующий лист 27

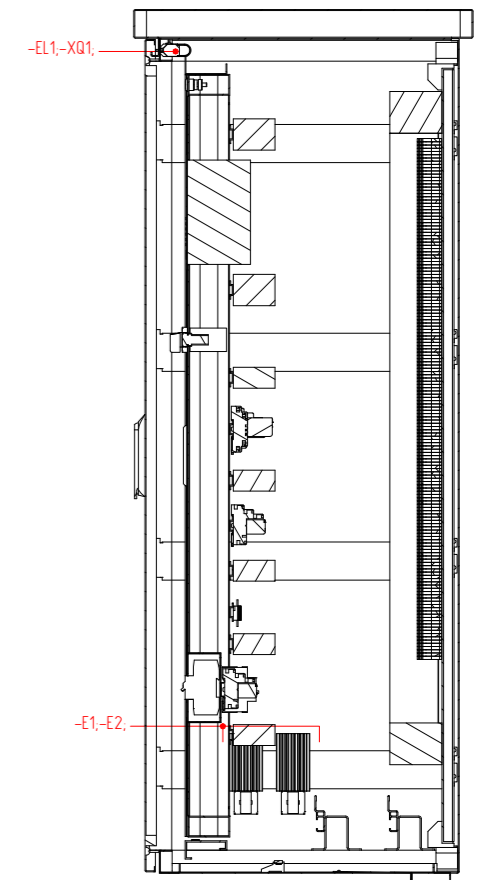
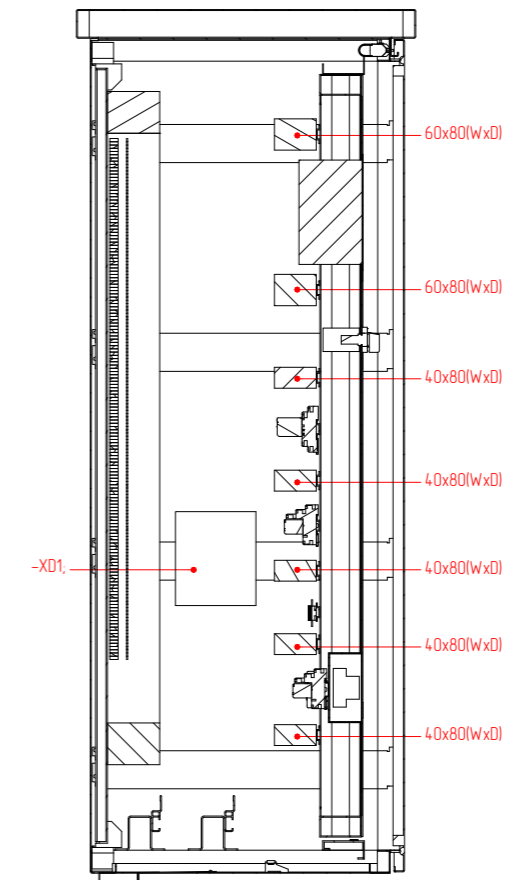
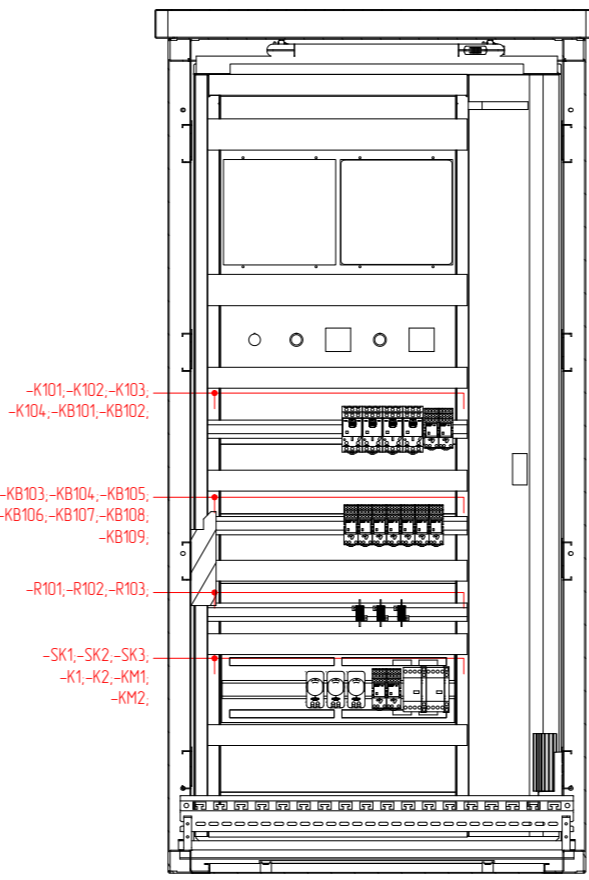
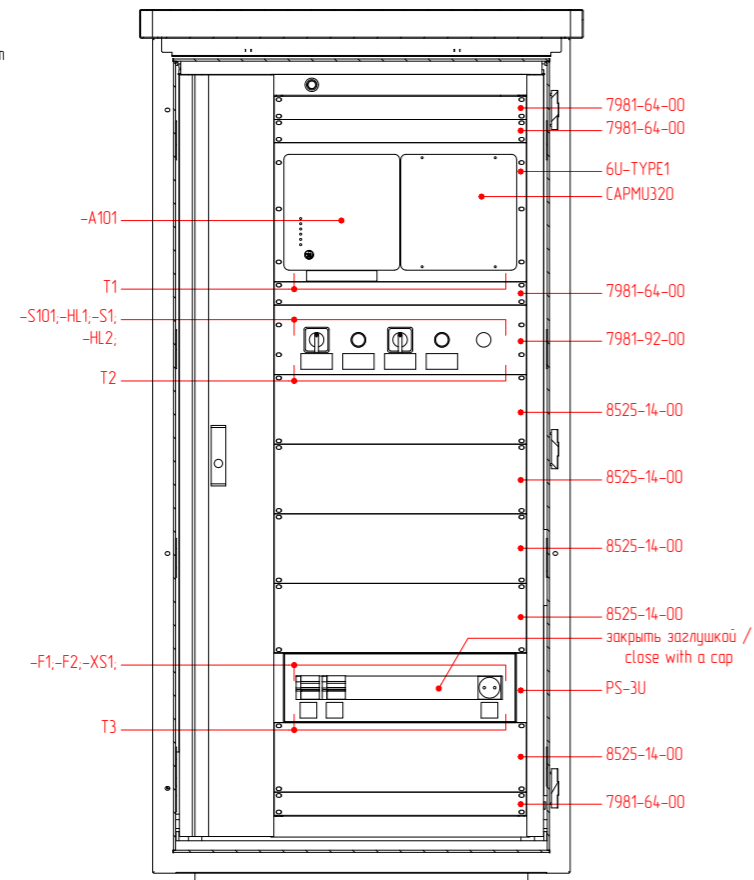
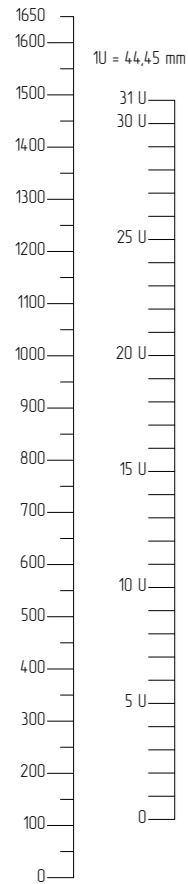
		Дата		15.04.2022		SS 330кВ "ХБК"		edela	Схема расположения аппаратуры		
		Проект		Shmyhin		Шкаф ячейки В/Л-110 кВ					
		Проб.		Shmyhin							
Статус	Изменение	Дата	Фамил.	Имб.	Shmyhin					ED.138.22.102A	Лист 26
										Листов 9	

H-H (1:10)

J-J (1:10)

A-A (1:10)

B-B (1:10)



предыдущий лист 26

следующий лист 28

Дата	15.04.2022
Проект	Shmyhin
Проб.	Shmyhin
Статус	Изменение
Дата	
Фамил.	
Учб.	Shmyhin

SS 330kV "ХБК"
Шкаф ячейки В/Л-110 кВ

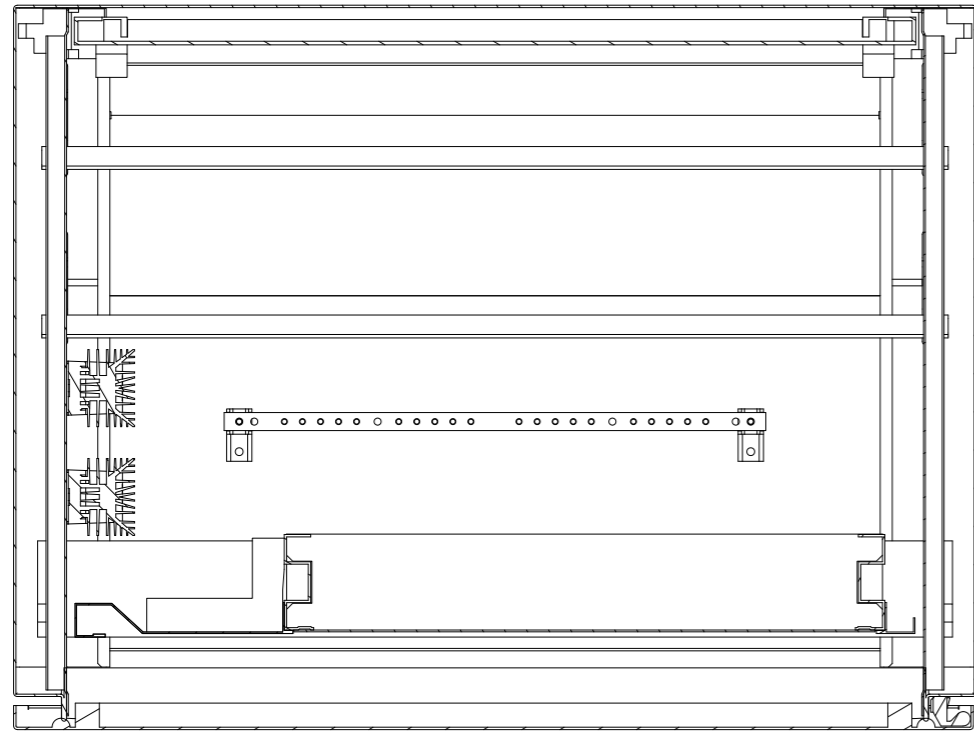


Схема расположения аппаратуры

ED.138.22.102A

Лист 27
Листов 9

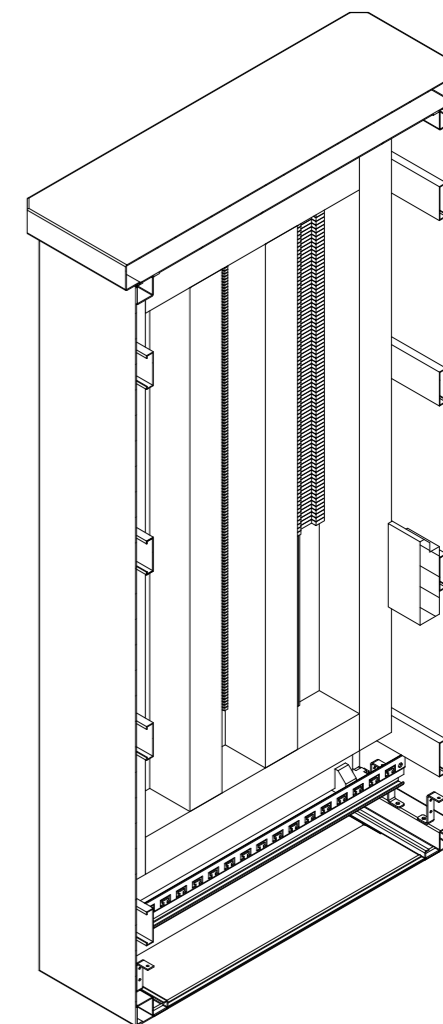
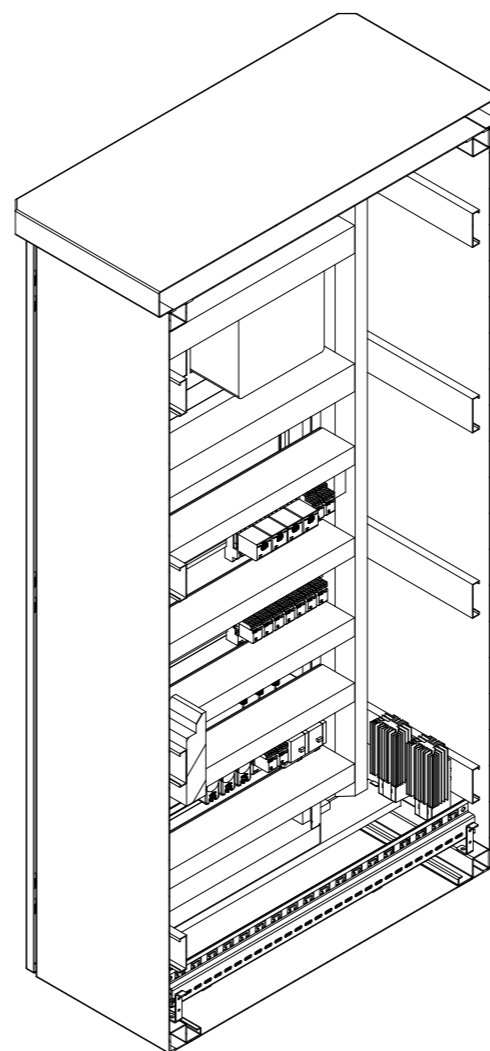
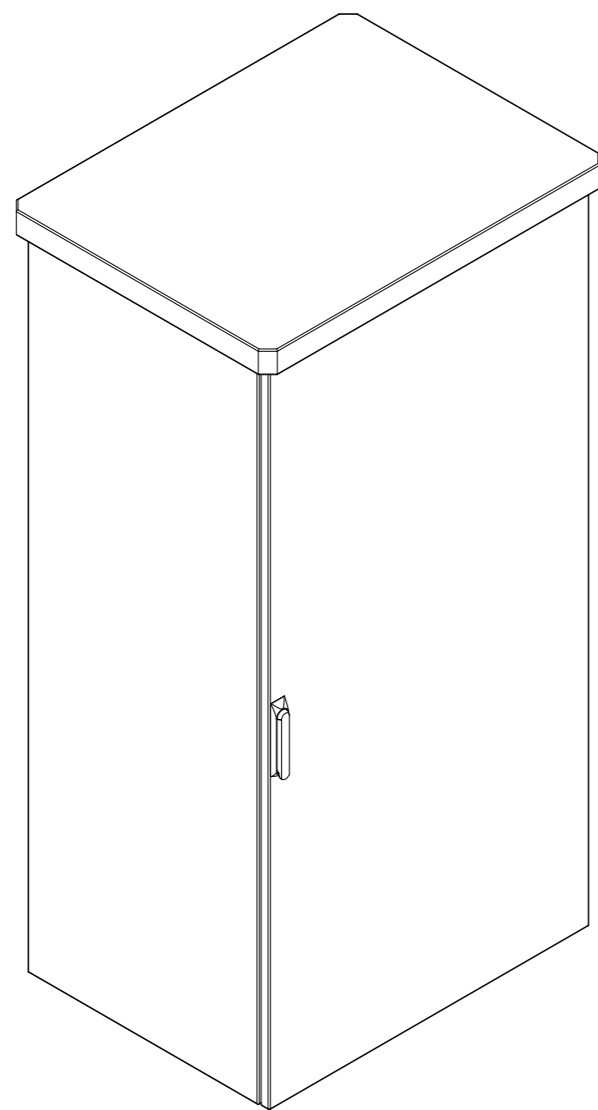
C-C (1:5)



предыдущий лист 2.7


следующий лист 2.9

			Дата	15.04.2022	SS 330kV "ХБК" Шкаф ячейки ВЛ-110 кВ	edela	Схема расположения аппаратуры		
			Проект	Shmyhin					
			Проб.	Shmyhin					
Статус	Изменение	Дата	Фамил.	Имб.	Shmyhin			ED.138.22.102A	Лист 28 Листов 9



предыдущий лист 28

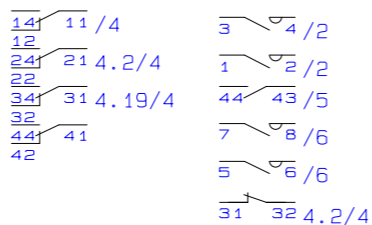
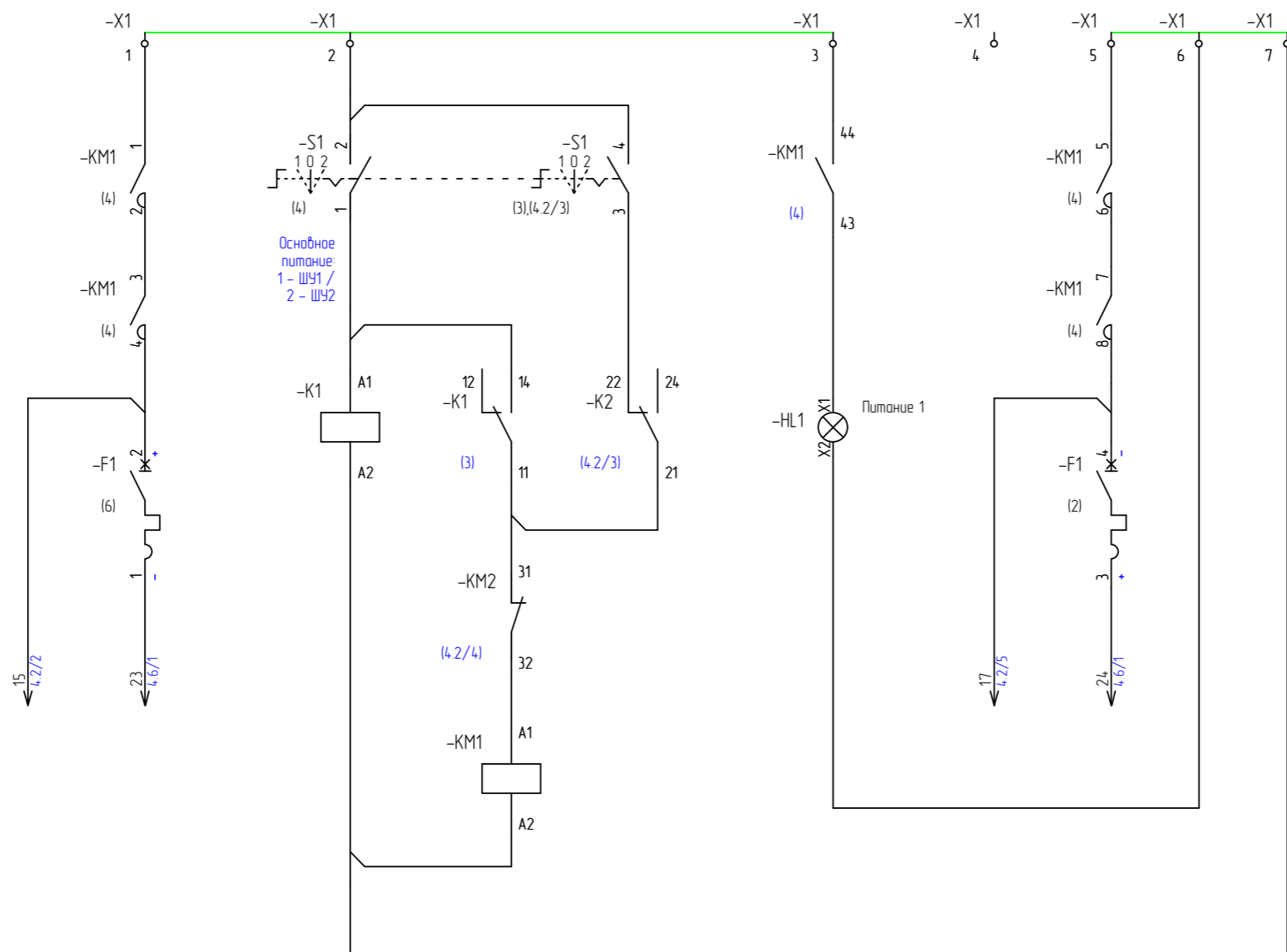
следующий лист 31

			Дата	15.04.2022	SS 330kV "ХБК"		Схема расположения аппаратуры			
			Проект	Shmyhin				Щкаф ячейки В/Л-110 кВ		
			Проб.	Shmyhin						
Статус	Изменение	Дата	Фамил.	Учб.	Shmyhin			ED.138.22.102A	Лист 29 Листов 9	

Список надписей

Схема электрическая соединений

Основное питание

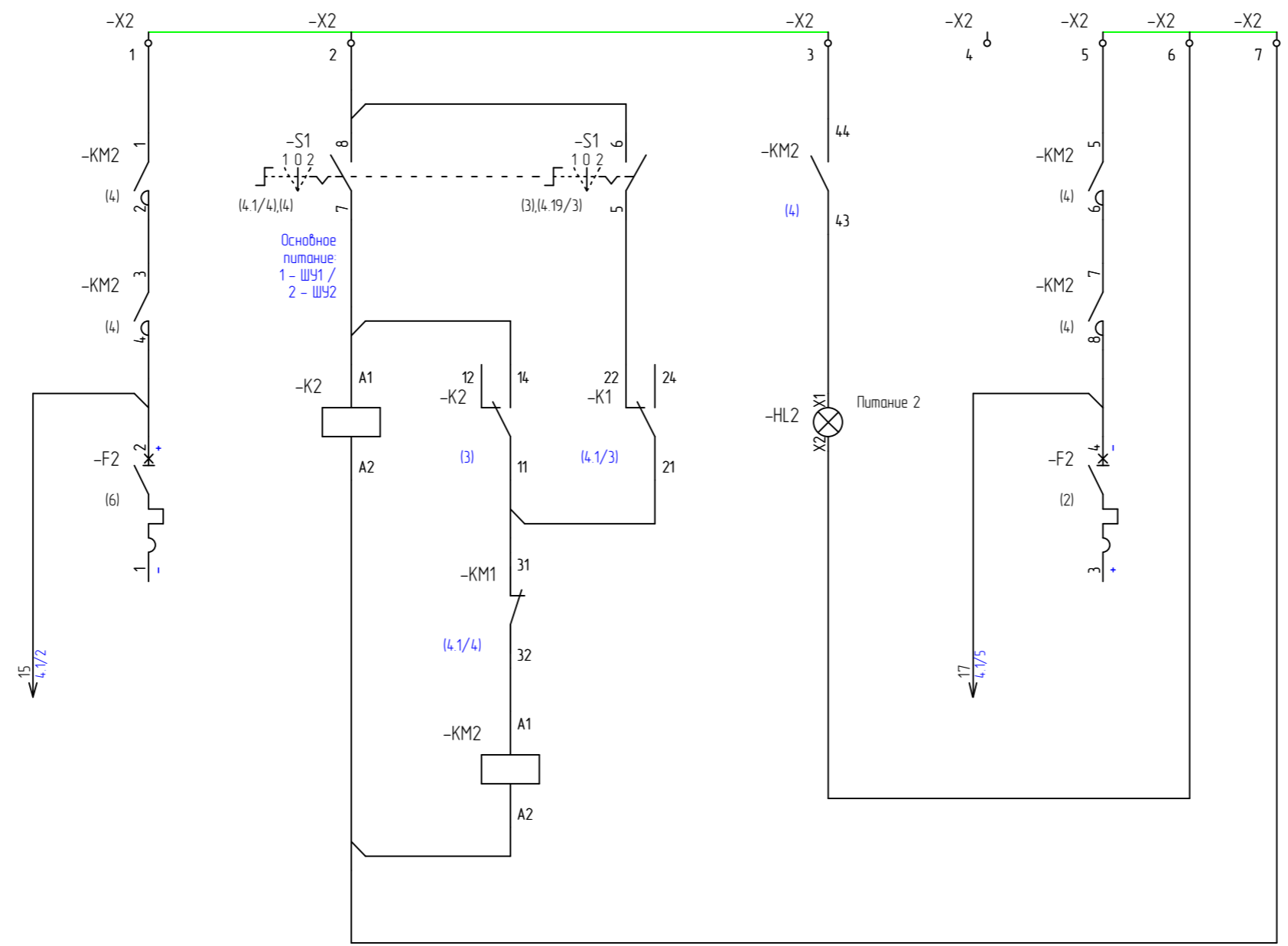


предыдущий лист 3.1

следующий лист 4.2

		Дата	15.04.2022		SS 330кВ "ХБК"	edela	Схема электрическая соединений			
		Проект	Shmyhin							
		Проб.	Shmyhin							
Статус	Изменение	Дата	Фамил.	Инт.	Shmyhin	ED.138.22.102A			Лист 4.1	
								Листов	20	

Резервное питание

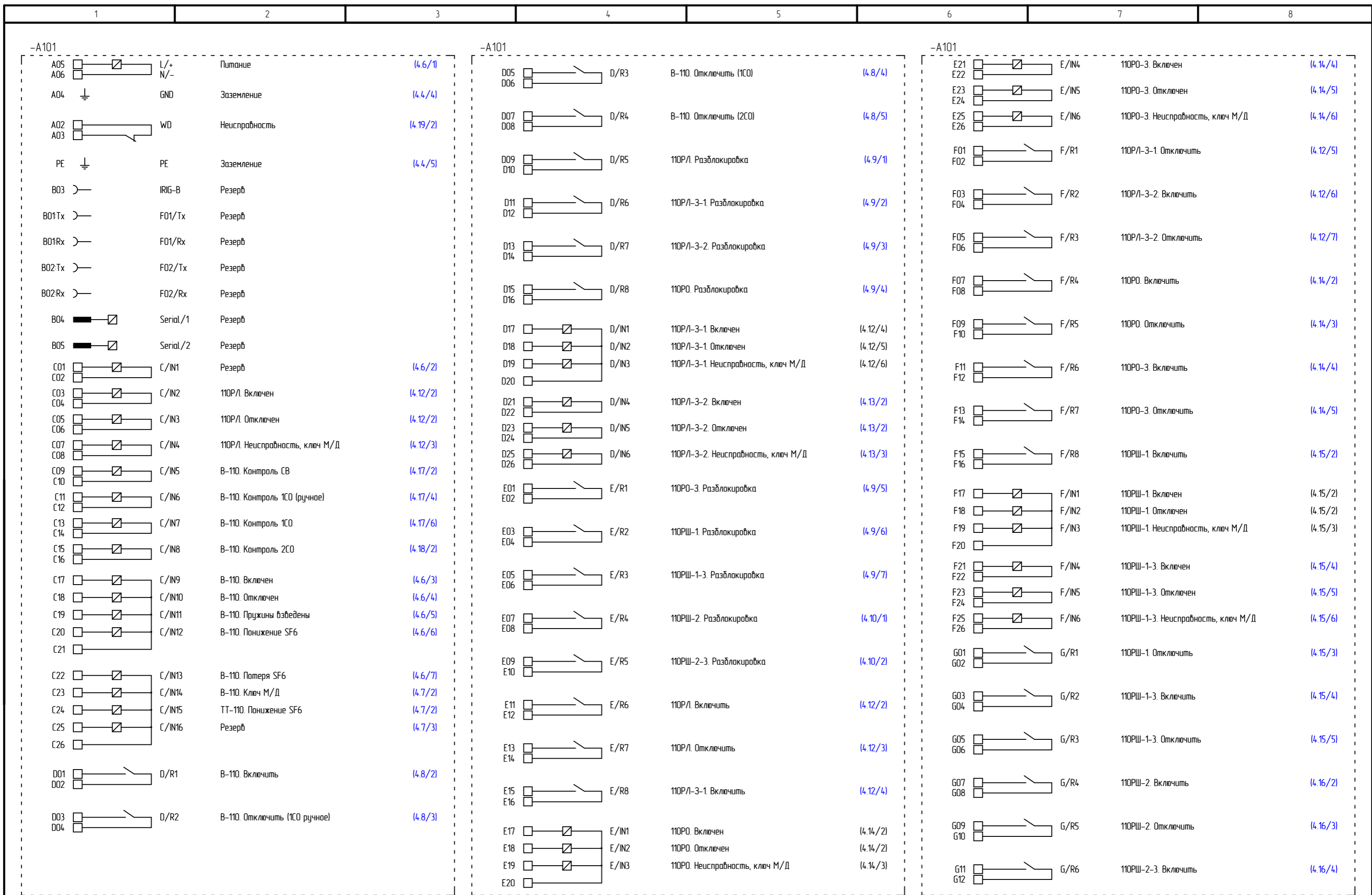


- 14 11 / 4
- 12 12 / 4
- 24 21 4. 1 / 4
- 22 22 / 4
- 34 31 / 4
- 32 32 / 4
- 44 41 / 4
- 42 42 / 4
- 31 32 4. 1 / 4
- 3 4 / 2
- 1 2 / 2
- 44 43 / 5
- 7 8 / 6
- 5 6 / 6

предыдущий лист 4.1

следующий лист 4.3

		Дата	15.04.2022		SS 330кВ "ХБК"	edela	Схема электрическая соединений		
		Проект	Shmyhin						
		Проб.	Shmyhin						
Статус	Изменение	Дата	Фамил.	Инт.	Shmyhin			ED.138.22.102A	Лист 4.2
								Листов 20	



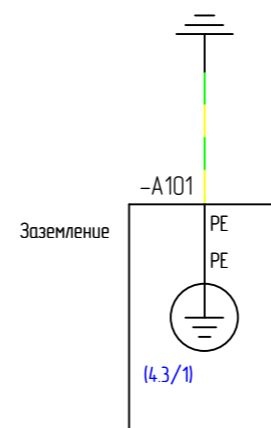
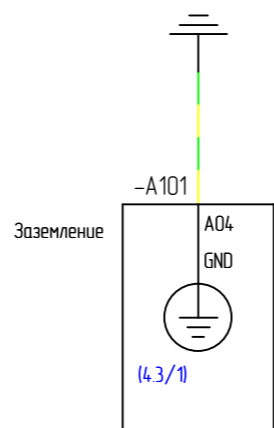
предыдущий лист 4.2

следующий лист 4.4

		Дата		15.04.2022		SS 330kV "ХБК"			Схема электрическая соединений			
		Проект		Shmyhin		Шкаф ячейки ВЛ-110 кВ						
		Проб.		Shmyhin								
Статус	Изменение	Дата	Фамил.	Имя	Shmyhin					ED.138.22.102A		Лист 4.3
											Листов 20	

-A101

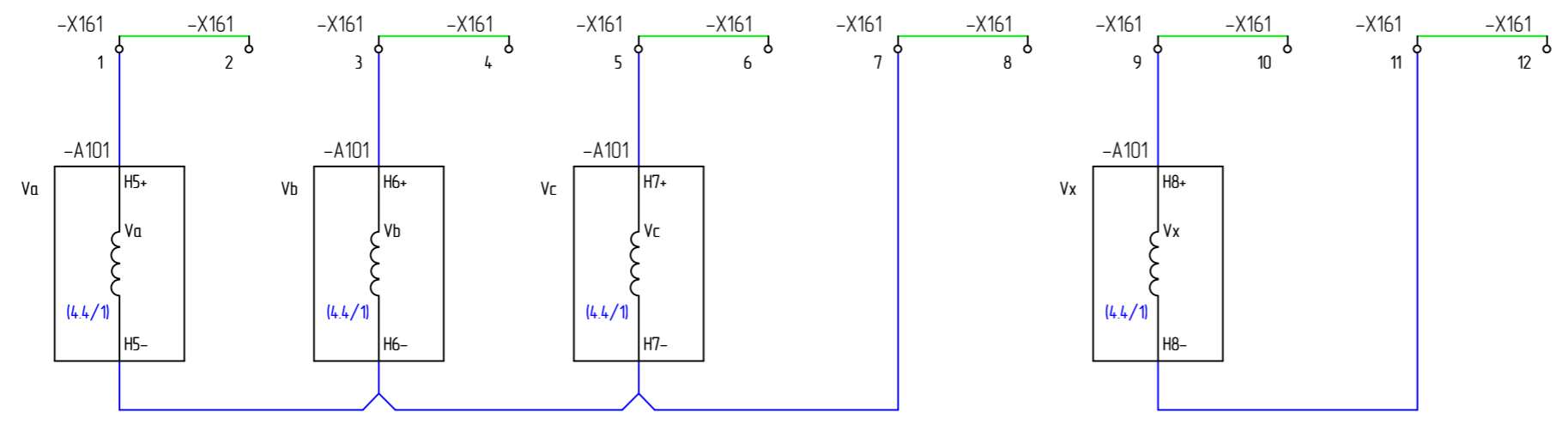
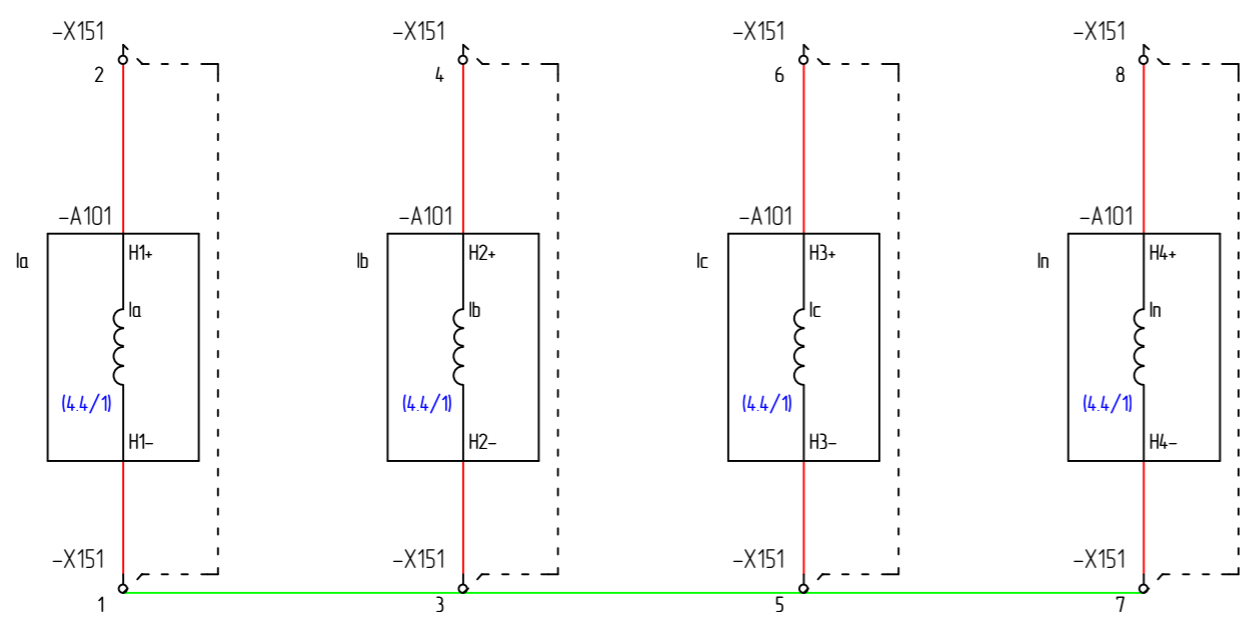
G13 G14		G/R7	110PШ-2-3. Отключить	(4.16/5)
G15 G16		G/R8	Неисправность	(4.19/3)
G17		G/IN1	110PШ-2. Включен	(4.16/2)
G18		G/IN2	110PШ-2. Отключен	(4.16/2)
G19		G/IN3	110PШ-2. Неисправность, ключ М/Д	(4.16/3)
G20				
G21		G/IN4	110PШ-2-3. Включен	(4.16/4)
G22				
G23 G24		G/IN5	110PШ-2-3. Отключен	(4.16/5)
G25 G26		G/IN6	110PШ-2-3. Неисправность, ключ М/Д	(4.16/6)
H1+ H1-		Ia	Ia	(4.5/2)
H2+ H2-		Ib	Ib	(4.5/2)
H3+ H3-		Ic	Ic	(4.5/3)
H4+ H4-		In	In	(4.5/4)
H5+ H5-		Va	Va	(4.5/2)
H6+ H6-		Vb	Vb	(4.5/2)
H7+ H7-		Vc	Vc	(4.5/3)
H8+ H8-		Vx	Vx	(4.5/5)



предыдущий лист 4.3

следующий лист 4.5

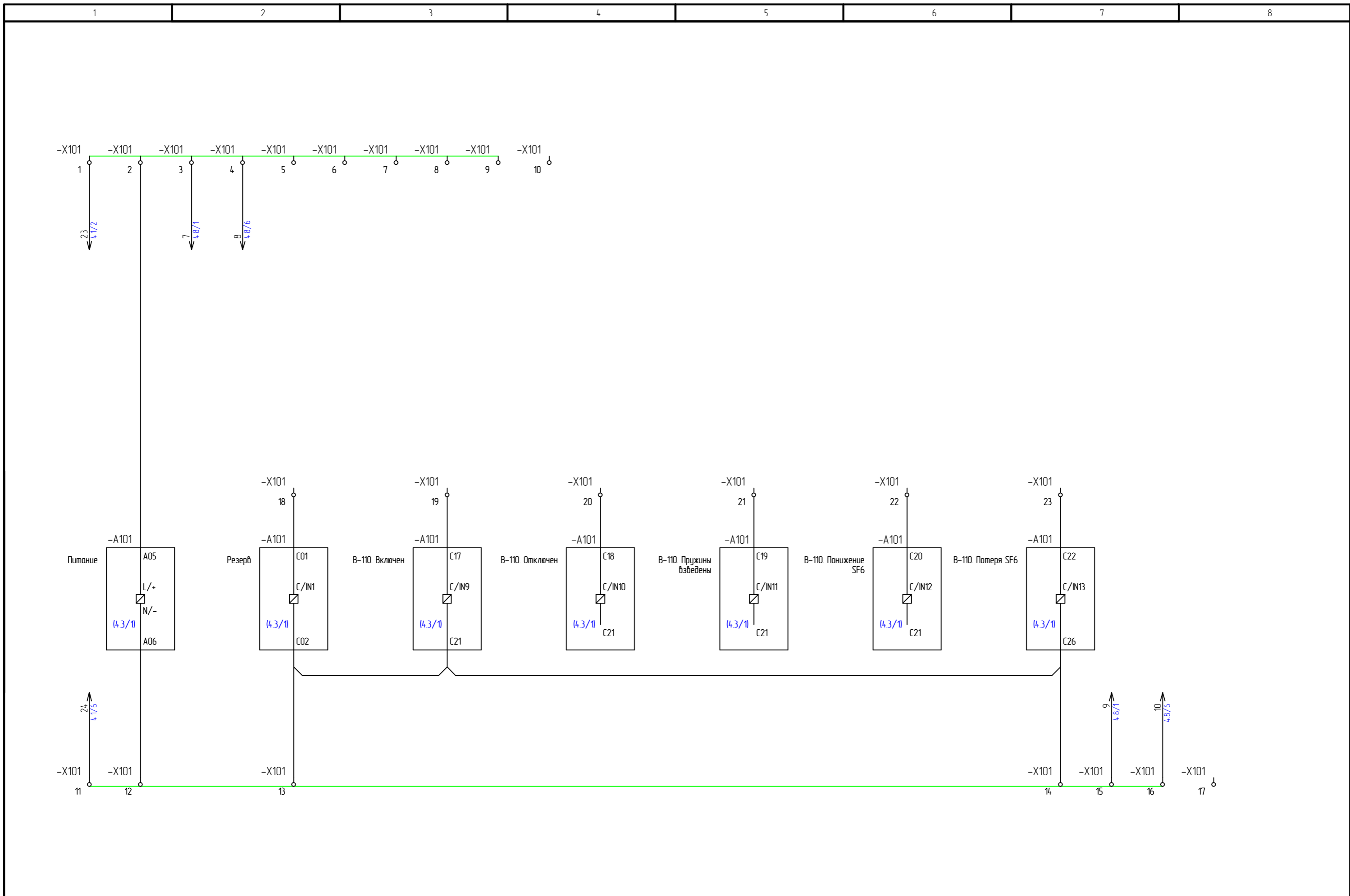
		Дата		15.04.2022		SS 330кВ "ХБК"				Схема электрическая соединений		ED.138.22.102A		Лист		4.4	
		Проект		Shmyhin										Листов		20	
		Проб.		Shmyhin													
Статус	Изменение	Дата	Фамил.	Имб.	Shmyhin												



предыдущий лист 4.4


следующий лист 4.6

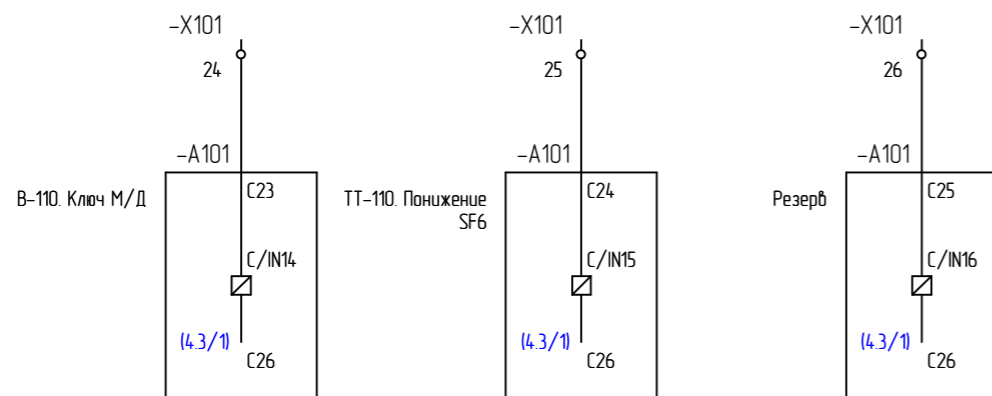
		Дата		15.04.2022		SS 330кВ "ХБК"		edela		Шкаф ячейки ВЛ-110 кВ		Схема электрическая соединений		ED.138.22.102A		Лист		4.5	
		Проект		Shmyhin												Листов		20	
		Проб.		Shmyhin															
Статус	Изменение	Дата	Фамил.	Имб.	Shmyhin														



предыдущий лист 4.5

следующий лист 4.7

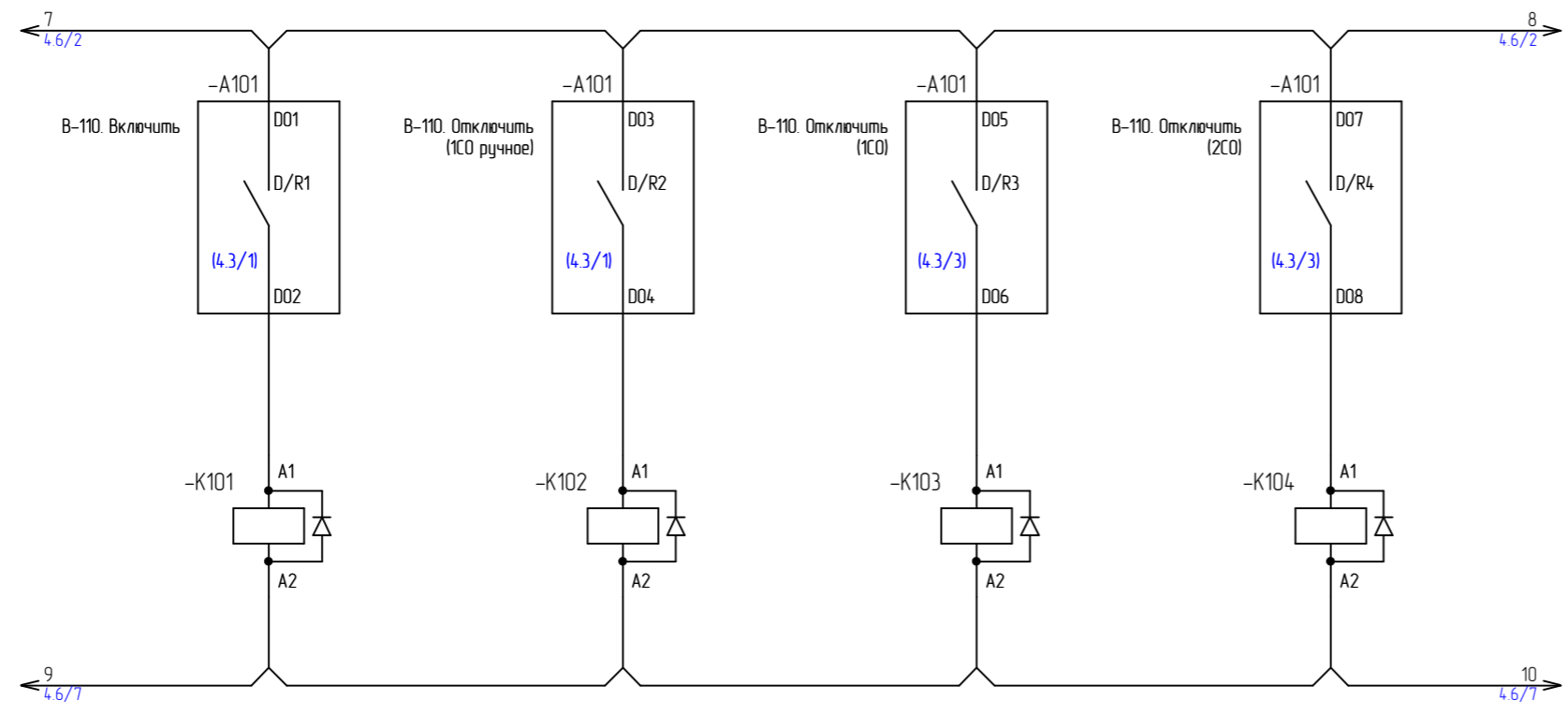
		Дата		15.04.2022		SS 330кВ "ХБК"				Схема электрическая соединений			
		Проект		Shmyhin									
		Проб.		Shmyhin									
Статус	Изменение	Дата	Фамил.	Умб.	Shmyhin					ED.138.22.102A		Лист	4.6
											Листов	20	



предыдущий лист 4.6

следующий лист 4.8

		Дата		15.04.2022		SS 330kV "ХБК"		edela		Схема электрическая соединений			
		Проект		Shmyhin									
		Проб.		Shmyhin									
Статус	Изменение	Дата	Фамил.	Учб.	Shmyhin					ED.138.22.102A		Лист	4.7
											Листов	20	



34 14 4. 17/3

34 14 4. 17/5

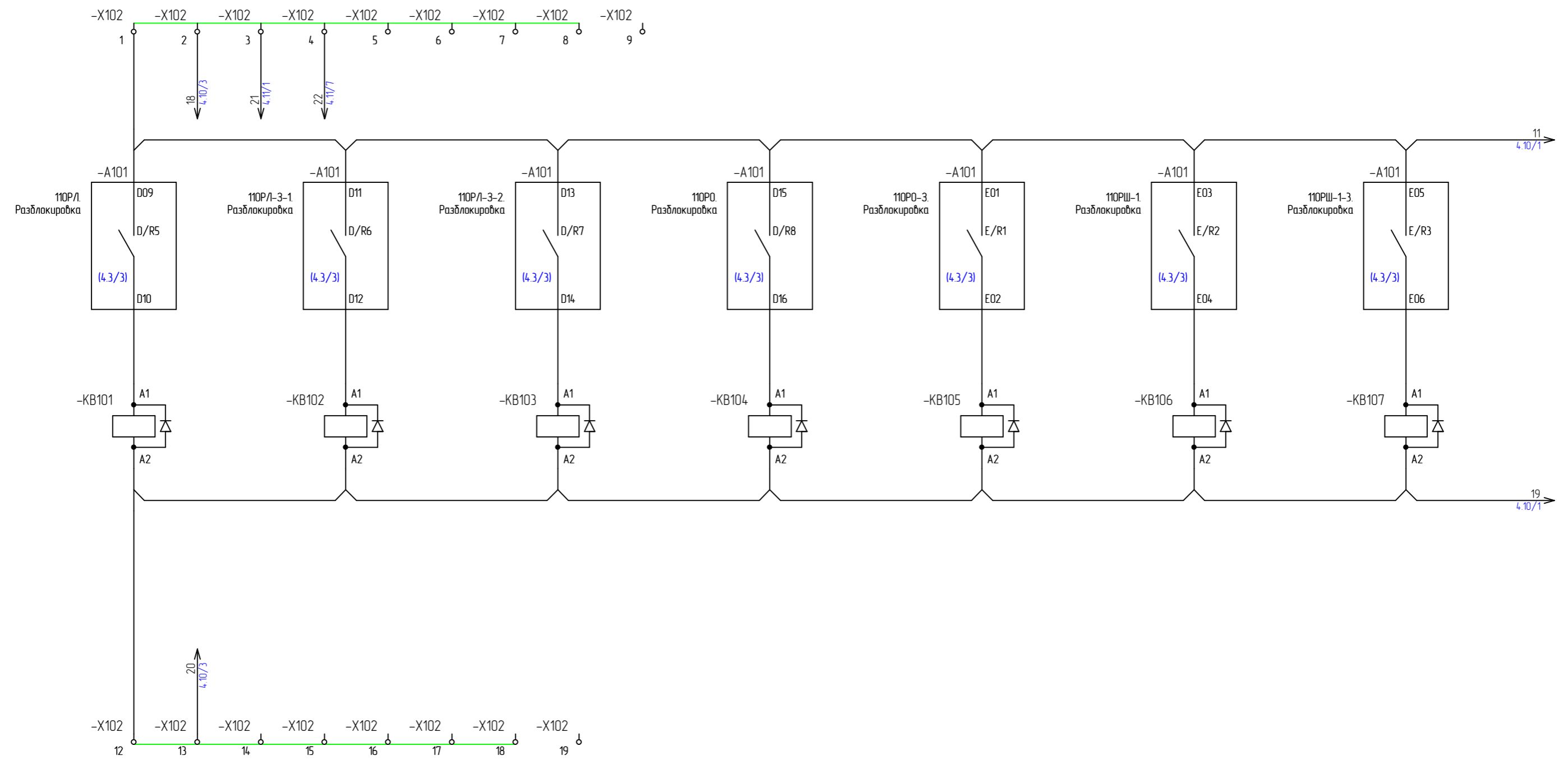
34 14 4. 17/7

34 14 4. 18/3

предыдущий лист 4.7

следующий лист 4.9

		Дата	15.04.2022		SS 330кВ "ХБК"	edela	Схема электрическая соединений		
		Проект	Shmyhin						
		Проб.	Shmyhin						
Статус	Изменение	Дата	Фамил.	Имб.	Shmyhin	ED.138.22.102A			Лист 4.8
								Листов	20

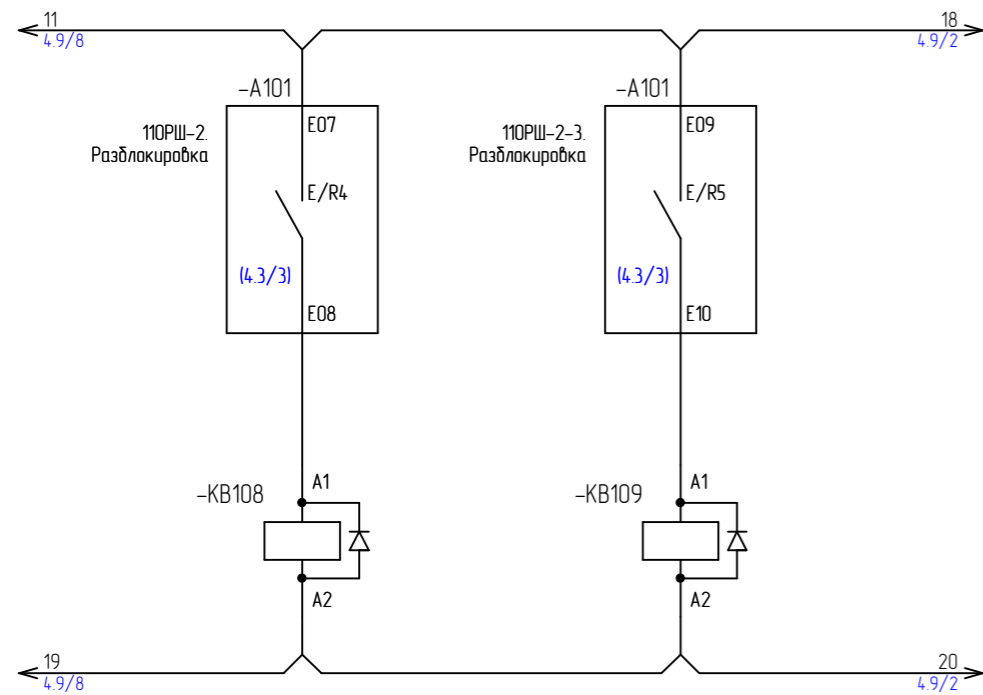


- 14 11 4.11/2
- 12 12
- 24 21 4.13/4
- 22 22
- 34 31
- 32 32
- 44 41
- 42 42
- 14 11 4.11/2
- 12 12
- 24 21 4.13/5
- 22 22
- 34 31
- 32 32
- 44 41
- 42 42
- 14 11 4.11/3
- 12 12
- 24 21 4.13/6
- 22 22
- 34 31
- 32 32
- 44 41
- 42 42
- 14 11 4.11/4
- 12 12
- 24 21 4.14/7
- 22 22
- 34 31
- 32 32
- 44 41
- 42 42
- 14 11 4.11/4
- 12 12
- 24 21 4.14/8
- 22 22
- 34 31
- 32 32
- 44 41
- 42 42
- 14 11 4.11/5
- 12 12
- 24 21 4.15/7
- 22 22
- 34 31
- 32 32
- 44 41
- 42 42
- 14 11 4.11/5
- 12 12
- 24 21 4.15/8
- 22 22
- 34 31
- 32 32
- 44 41
- 42 42

предыдущий лист 4.8

следующий лист 4.10

			Дата	15.04.2022	SS 330kV "ХБК"		Схема электрическая соединений			
			Проект	Shmyhin						Щкаф ячейки ВЛ-110 кВ
			Проб.	Shmyhin						
Статус	Изменение	Дата	Фамил.	Имб.	Shmyhin			ED.138.22.102A	Лист 4.9 Листов 20	




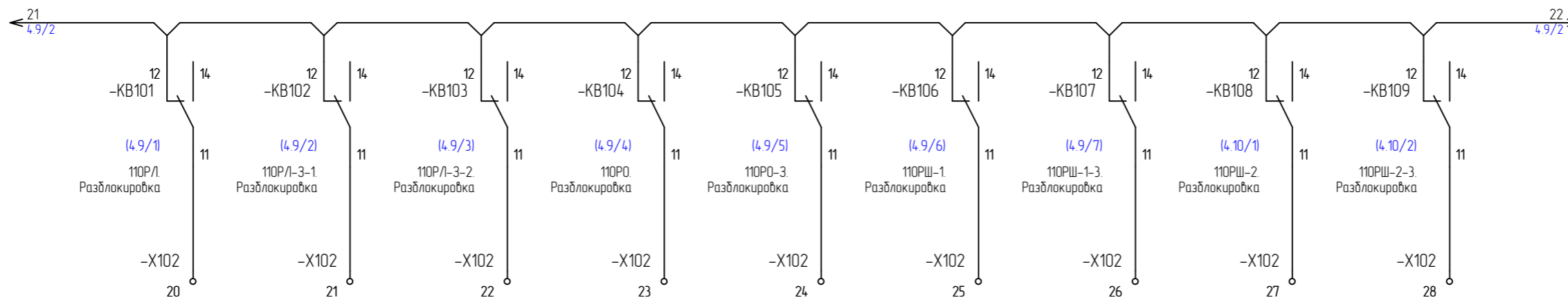
14 11 4. 11/6
 12
 24 21 4. 16/7
 22
 34 31
 32
 44 41
 42

14 11 4. 11/7
 12
 24 21 4. 16/8
 22
 34 31
 32
 44 41
 42

предыдущий лист 4.9

следующий лист 4.11

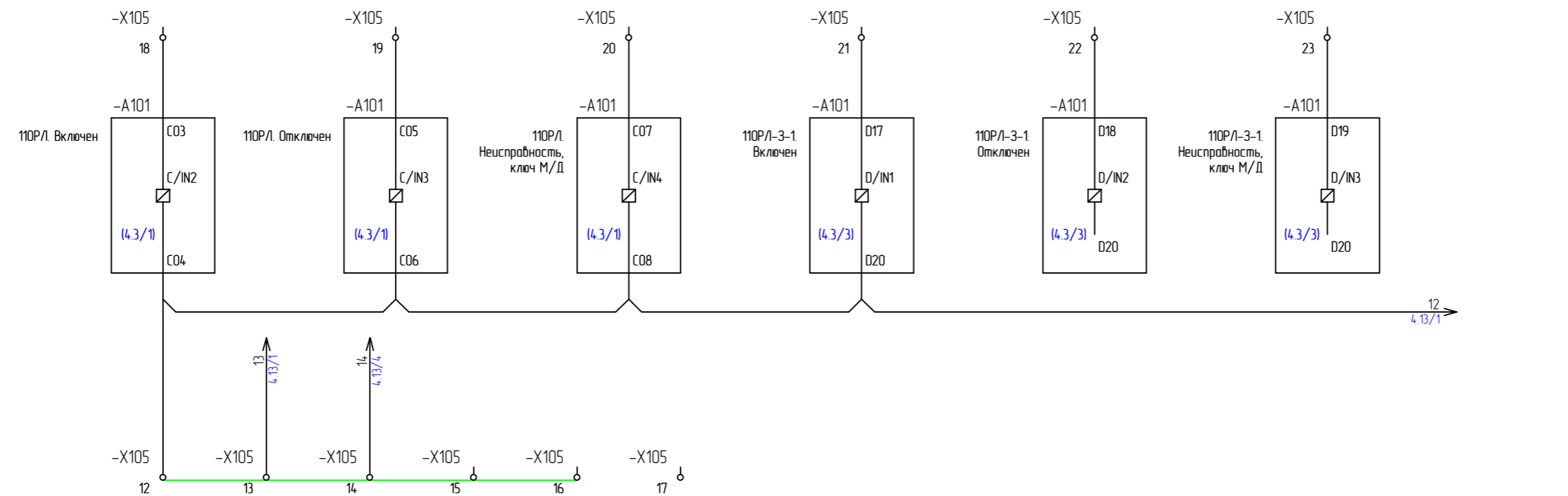
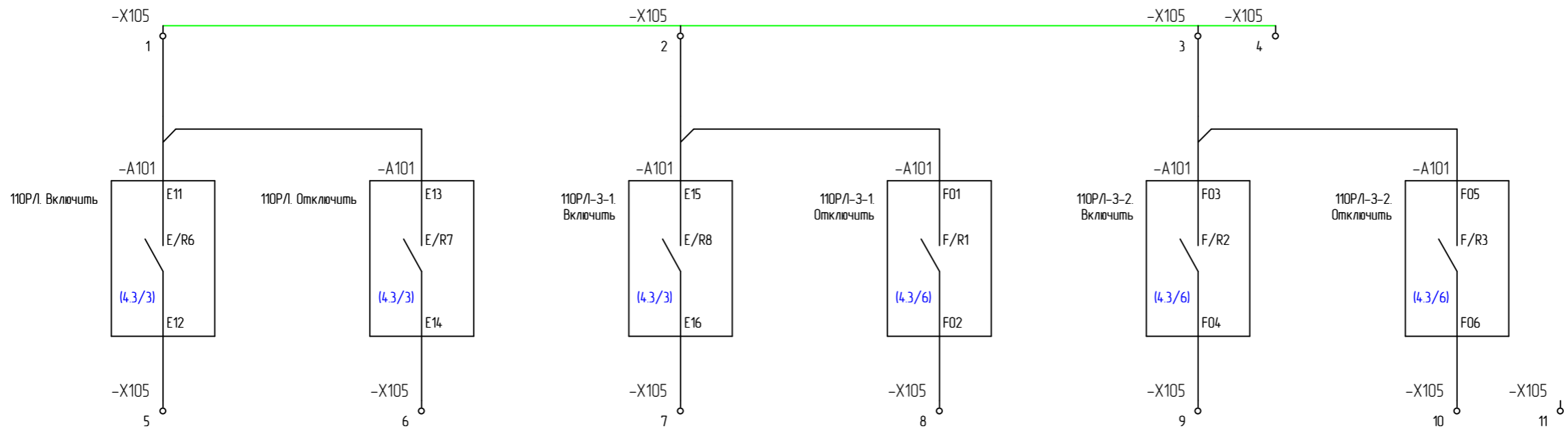
		Дата		15.04.2022		SS 330кВ "ХБК"					
		Проект		Shmyhin		Шкаф ячейки ВЛ-110 кВ				Схема электрическая соединений	
		Проб.		Shmyhin							
Статус	Изменение	Дата	Фамил.	Учб.	Shmyhin			ED.138.22.102A		Лист	4.10
										Листов	20



предыдущий лист 4.10

следующий лист 4.12

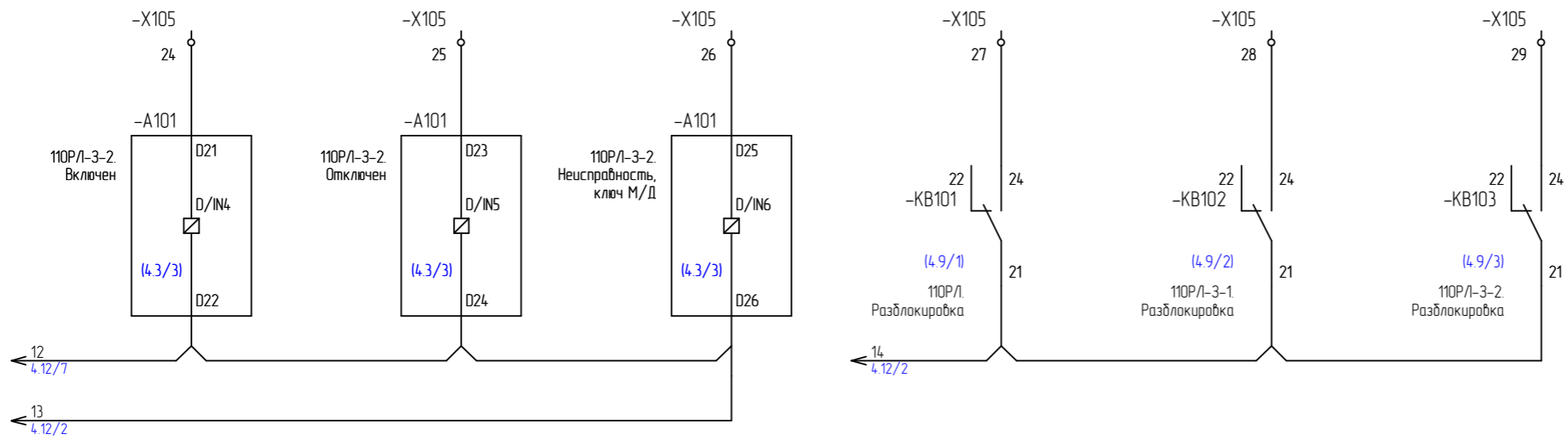
		Дата	15.04.2022		SS 330kV "ХБК"	edela	Схема электрическая соединений		
		Проект	Shmyhin						
		Проб.	Shmyhin						
Статус	Изменение	Дата	Фамил.	Учб.	Shmyhin	ED.138.22.102A			Лист 4.11
								Листов	20



предыдущий лист 4.11

следующий лист 4.13

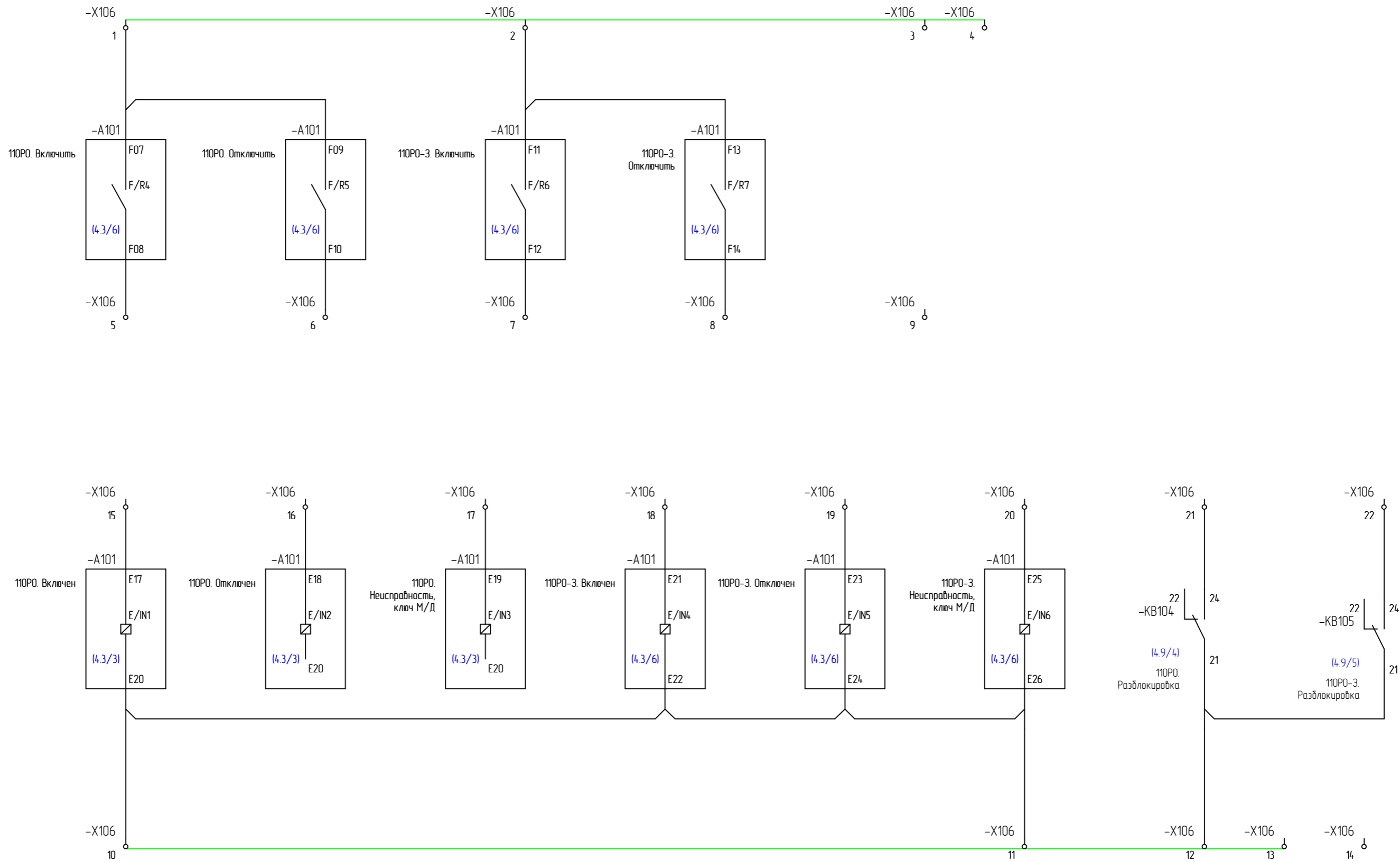
		Дата		15.04.2022		SS 330kV "ХБК"				Схема электрическая соединений		ED.138.22.102A		Лист		4.12	
		Проект		Shmyhin		Щкаф ячейки В/Л-110 кВ								Листов		20	
		Проб.		Shmyhin													
Статус		Изменение		Дата		Фамил.		Имя		Shmyhin							



предыдущий лист 4.12


следующий лист 4.14

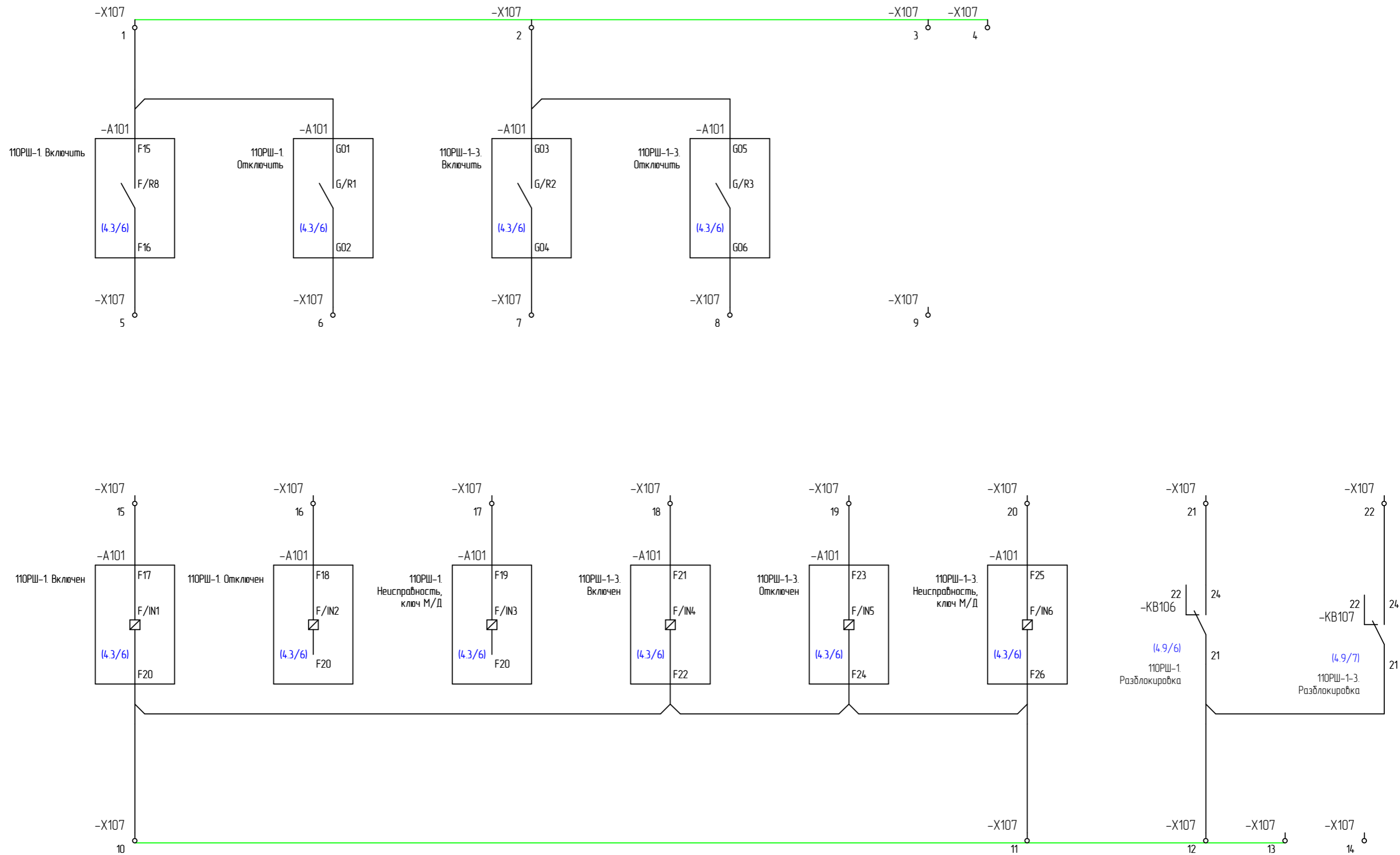
		Дата		15.04.2022		SS 330кВ "ХБК"		edela		Схема электрическая соединений			
		Проект		Shmyhin									
		Проб.		Shmyhin									
Статус	Изменение	Дата	Фамил.	Имб.	Shmyhin					ED.138.22.102A		Лист	4.13
											Листов	20	



предыдущий лист 4.13

следующий лист 4.15

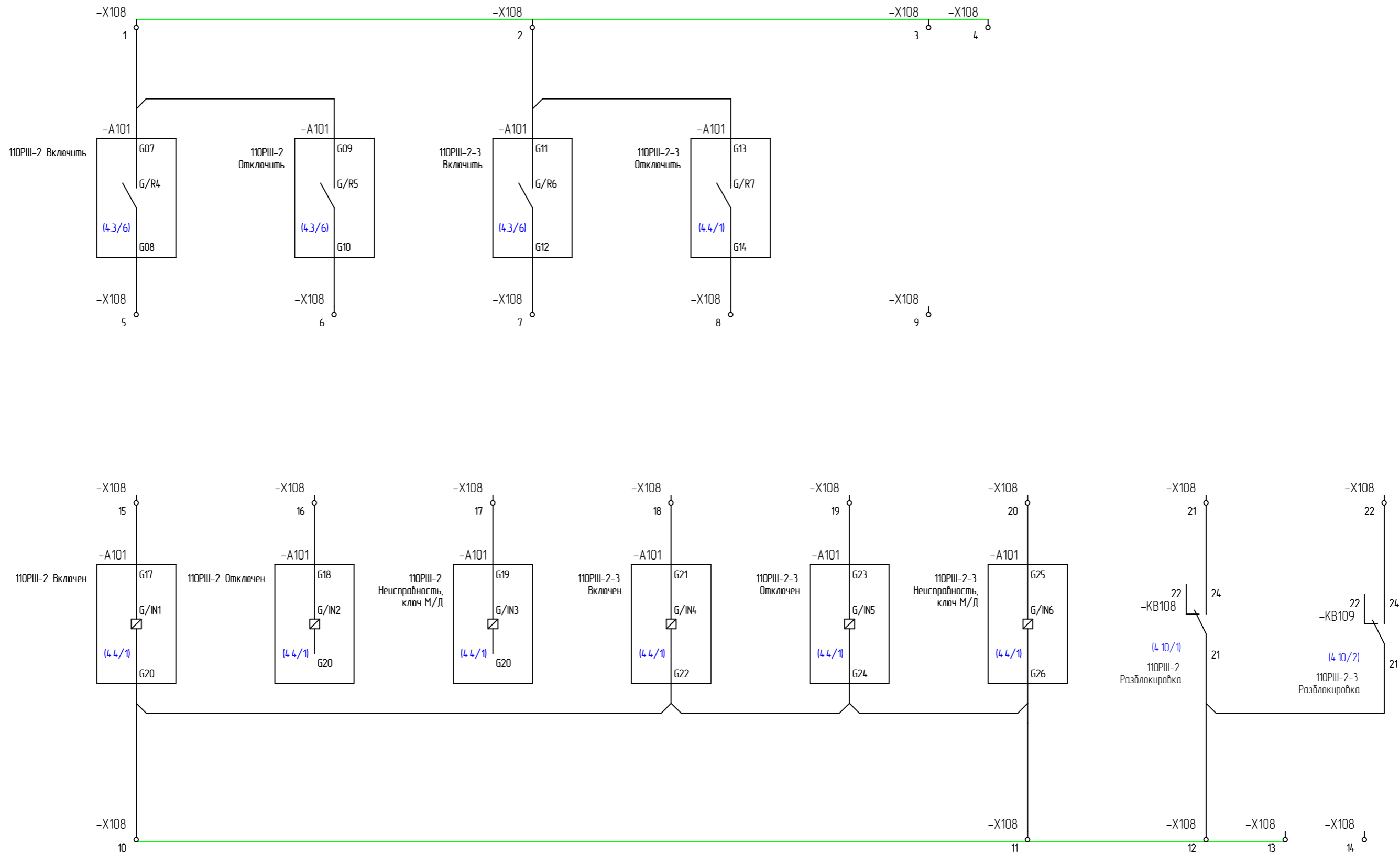
		Дата		15.04.2022		SS 330kV "ХБК"					
		Проект		Shmyhin		Щкаф ячейки ВЛ-110 кВ					
		Проб.		Shmyhin				Схема электрическая соединений			
Статус	Изменение	Дата	Фамил.	Учб.	Shmyhin			ED.138.22.102A		Лист	4,14
										Листов	20



предыдущий лист 4.14

следующий лист 4.16

		Дата		15.04.2022		SS 330kV "ХБК"			Схема электрическая соединений		ED.138.22.102A		Лист		4.15	
		Проект		Shmyhin		Щкаф ячейки ВЛ-110 кВ							Листов		20	
		Проб.		Shmyhin												
Статус	Изменение	Дата	Фамил.	Имб.	Shmyhin											

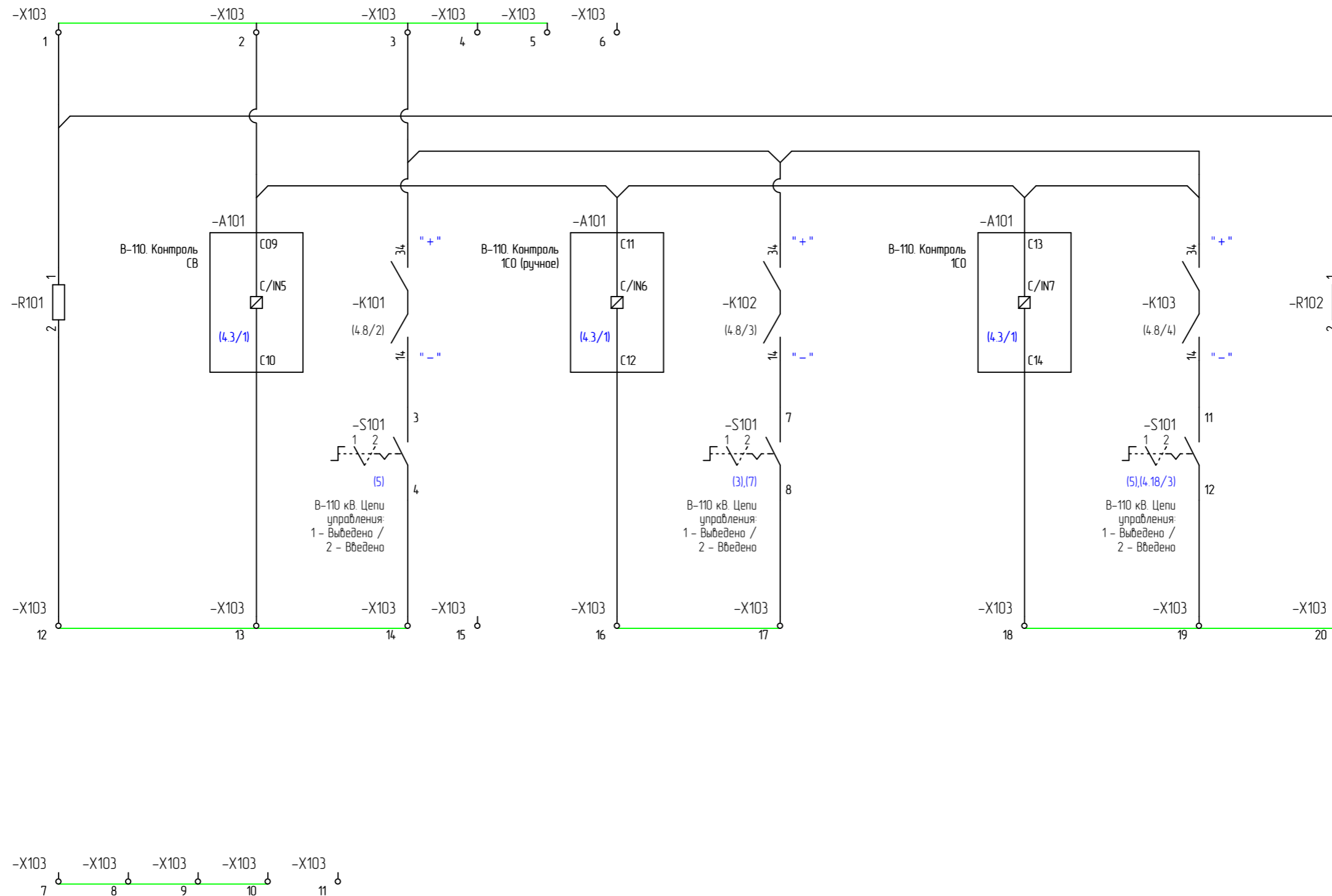


предыдущий лист 4.15

следующий лист 4.17


		Дата		15.04.2022		SS 330kV "ХБК"			Схема электрическая соединений		ED.138.22.102A		Лист		4.16	
		Проект		Shmyhin		Щкаф ячейки ВЛ-110 кВ							Листов		20	
		Проб.		Shmyhin												
Статус	Изменение	Дата	Фамил.	Имя	Shmyhin											

Управление В-110 кВ

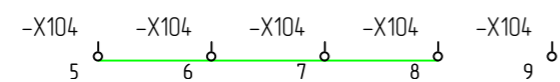
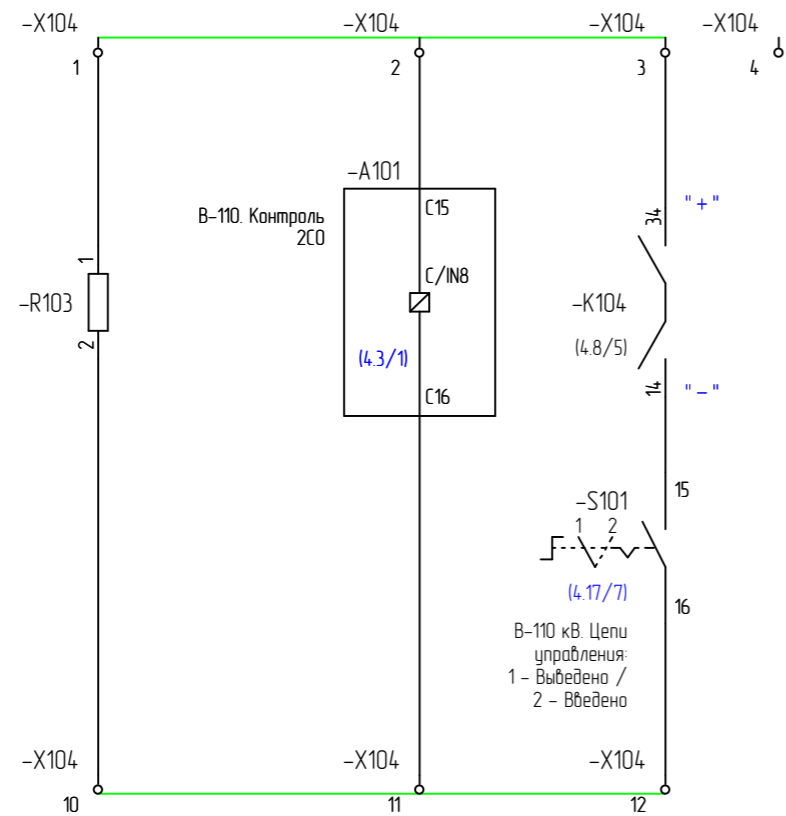


предыдущий лист 4.16

следующий лист 4.18


		Дата		15.04.2022		SS 330kV "ХБК"					
		Проект		Shmyhin		Щкаф ячейки В/Л-110 кВ					
		Проб.		Shmyhin							
Статус	Изменение	Дата	Фамил.	Учб.	Shmyhin			ED.138.22.102A		Лист	4.17
										Листов	20

Управление В-110 кВ

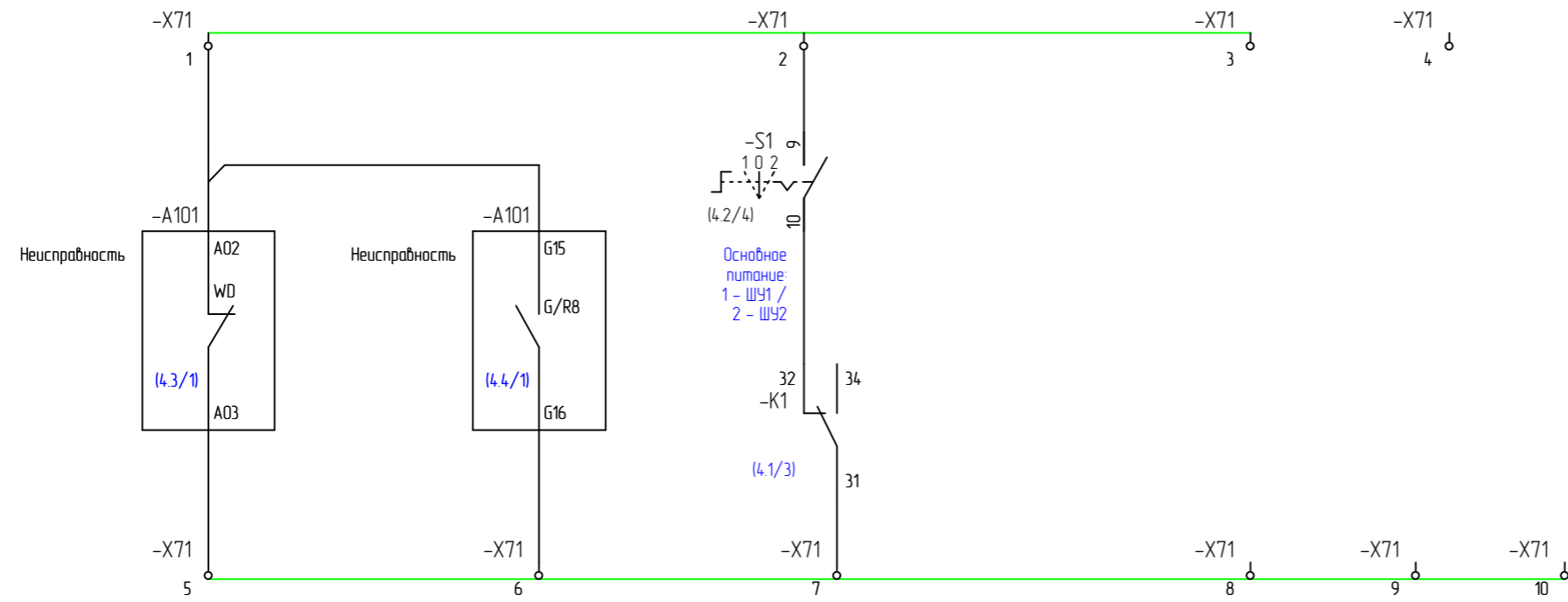


предыдущий лист 4.17

следующий лист 4.19

		Дата		15.04.2022		SS 330кV "ХБК"						
		Проект		Shmyhin		Щкаф ячейки В/Л-110 кВ			Схема электрическая соединений			
		Проб.		Shmyhin								
Статус	Изменение	Дата	Фамил.	Инт.	Shmyhin					ED.138.22.102A		Лист 4.18
												Листов 20

Сигнализация

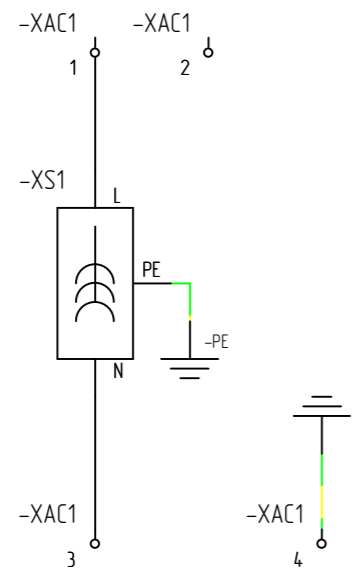


предыдущий лист 4.18

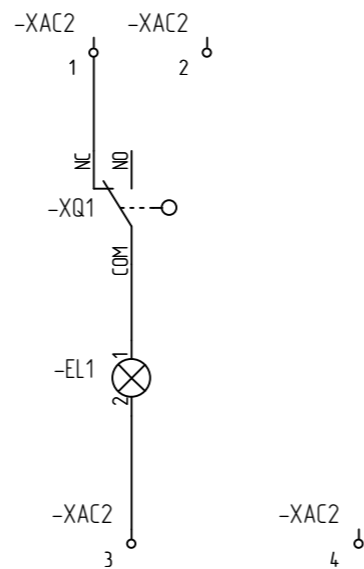
следующий лист 4.20

		Дата	15.04.2022		SS 330кV "ХБК"	edela	Схема электрическая соединений		
		Проект	Shmyhin						
		Проб.	Shmyhin						
Статус	Изменение	Дата	Фамил.	Инт.	Shmyhin	ED.138.22.102A			Лист 4.19
								Листов	20

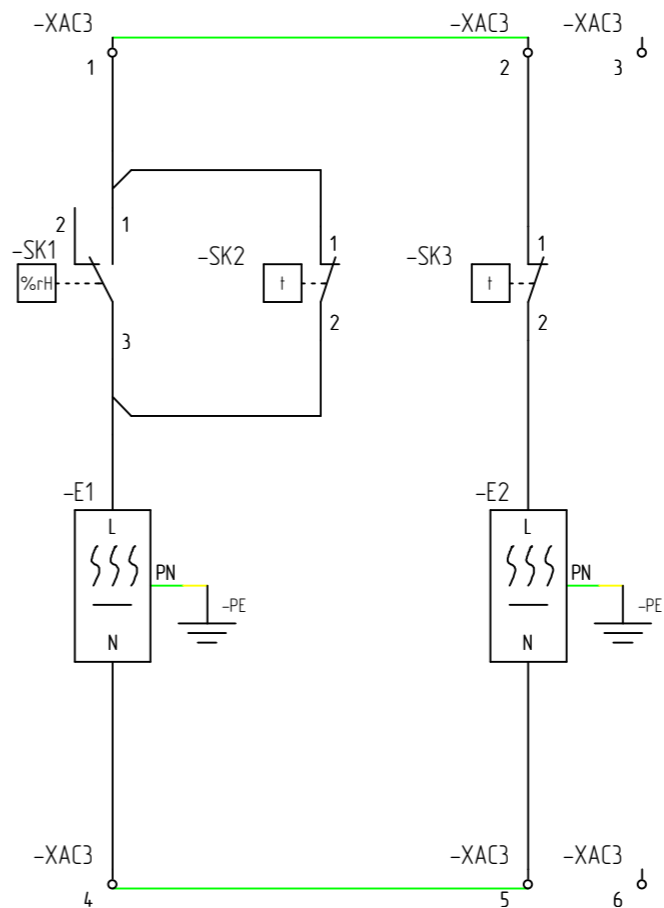
Розетка



Освещение



Обогрев



предыдущий лист 4.19

следующий лист 5.1


		Дата	15.04.2022		SS 330кВ "ХБК"	edela	Схема электрическая соединений		
		Проект	Shmyhin						
		Проб.	Shmyhin						
Статус	Изменение	Дата	Фамил.	Имб.	Shmyhin	ED.138.22.102A			Лист 4.20
									Листов 20

Перечень элементов

Поз	Тип	Наименование	Кол.	Примечание (производитель)	Лист
-A101	MU32030B3B4B4B4P1BX04SE	Устройство сопряжения	1	GE	4.3/1
-E1	IUK08250	Калорифер, 250 Вт	1	Schrack	4.20/5
-E2	IUK08250	Калорифер, 250 Вт	1	Schrack	4.20/6
-EL1	WZ-1951-38-03-011	Лампа освещения	1	ZPAS	4.20/3
-F1	BMS0-DC-C2/2	Выключатель автоматический	1	Schrack	4.1/2
-F2	BMS0-DC-C2/2	Выключатель автоматический	1	Schrack	4.2/2
-HL1	AMPARO 230V-AC/DC green	Лампа сигнальная	1	Schrack	4.1/5
-HL2	AMPARO 230V-AC/DC green	Лампа сигнальная	1	Schrack	4.2/5
-K1	DRM570220LT	Реле промежуточное 220 VDC (LED, TEST)	1	Weidmuller	4.1/3
-K2	DRM570220LT	Реле промежуточное 220 VDC (LED, TEST)	1	Weidmuller	4.2/3
-K101	DRH173220LT	Реле промежуточное 220 VDC (LED, TEST)	1	Weidmuller	4.8/2
-K102	DRH173220LT	Реле промежуточное 220 VDC (LED, TEST)	1	Weidmuller	4.8/3
-K103	DRH173220LT	Реле промежуточное 220 VDC (LED, TEST)	1	Weidmuller	4.8/4
-K104	DRH173220LT	Реле промежуточное 220 VDC (LED, TEST)	1	Weidmuller	4.8/5
-KB101	DRM570220LT	Реле промежуточное 220 VDC (LED, TEST)	1	Weidmuller	4.9/1
-KB102	DRM570220LT	Реле промежуточное 220 VDC (LED, TEST)	1	Weidmuller	4.9/2
-KB103	DRM570220LT	Реле промежуточное 220 VDC (LED, TEST)	1	Weidmuller	4.9/3
-KB104	DRM570220LT	Реле промежуточное 220 VDC (LED, TEST)	1	Weidmuller	4.9/4
-KB105	DRM570220LT	Реле промежуточное 220 VDC (LED, TEST)	1	Weidmuller	4.9/5
-KB106	DRM570220LT	Реле промежуточное 220 VDC (LED, TEST)	1	Weidmuller	4.9/6
-KB107	DRM570220LT	Реле промежуточное 220 VDC (LED, TEST)	1	Weidmuller	4.9/7
-KB108	DRM570220LT	Реле промежуточное 220 VDC (LED, TEST)	1	Weidmuller	4.10/1
-KB109	DRM570220LT	Реле промежуточное 220 VDC (LED, TEST)	1	Weidmuller	4.10/2
-KM1	R25-40VM	Контактор 25A, 4 NO, 230VACDC, 2MW	1	Schrack	4.1/4
-KM1	RH11-1	Блок-контакт	1	Schrack	4.1/5
-KM2	R25-40VM	Контактор 25A, 4 NO, 230VACDC, 2MW	1	Schrack	4.2/4
-KM2	RH11-1	Блок-контакт	1	Schrack	4.1/4
-R101	HS25-10K-J	Резистор 10 кОм, 25 Вт, 5%	1	ARCOL	4.17/2

предыдущий лист 4.20


следующий лист 5.2

		Дата		15.04.2022		SS 330kV "ХБК"			Перечень элементов		
		Проект		Shmyhin		Шкаф ячейки ВЛ-110 кВ					
		Проб.		Shmyhin							
Статус	Изменение	Дата	Фамил.	Имб.	Shmyhin			ED.138.22.102A		Лист	51
										Листов	4

Поз	Тип	Наименование	Кол.	Примечание (производитель)	Лист
-R102	HS25-10K-J	Резистор 10 кОм, 25 Вт, 5%	1	ARCOL	4.17/7
-R103	HS25-10K-J	Резистор 10 кОм, 25 Вт, 5%	1	ARCOL	4.18/2
-S1	TO-4-8213/EZ	Переключатель, 3 положения, 8 полюсов	1	EATON	4.1/3
-S101	TO-6-8370/EZ	Переключатель, 2 положения, 12 полюсов	1	EATON	4.17/3
-SK1	IUK08562	Гигростат (40-90)%	1	Schrack	4.20/5
-SK2	IUK08565	Термостат (-40--+80)С	1	Schrack	4.20/6
-SK3	IUK08565	Термостат (-40--+80)С	1	Schrack	4.20/6
-W1	FO Duplex MM LC-LC 1300 nm, 62.5/125, armored, 2.5 m.	Патч-корд	1		2.1/1
-X1	UT 4	Клемма	7	Phoenix Contact	4.1/2
-X1.1	E/UK	Стопор	1	Phoenix Contact	4.1/2
-X1.2	D-UT 2,5/10	Крышка торцевая	1	Phoenix Contact	4.1/2
-X1.3	FBS 10-6	Перемычка штекерная 10-пол.	1	Phoenix Contact	4.1/2
-X2	UT 4	Клемма	7	Phoenix Contact	4.2/2
-X2.1	E/UK	Стопор	1	Phoenix Contact	4.2/2
-X2.2	D-UT 2,5/10	Крышка торцевая	1	Phoenix Contact	4.2/2
-X2.3	FBS 10-6	Перемычка штекерная 10-пол.	1	Phoenix Contact	4.2/2
-X71	UT 4	Клемма	10	Phoenix Contact	4.19/2
-X71.1	E/UK	Стопор	1	Phoenix Contact	4.19/1
-X71.2	D-UT 2,5/10	Крышка торцевая	1	Phoenix Contact	4.19/1
-X71.3	FBS 10-6	Перемычка штекерная 10-пол.	3	Phoenix Contact	4.19/1
-X101	UT 4	Клемма	26	Phoenix Contact	4.6/2
-X101.1	E/UK	Стопор	1	Phoenix Contact	4.6/1
-X101.2	D-UT 2,5/10	Крышка торцевая	1	Phoenix Contact	4.6/1
-X101.3	FBS 10-6	Перемычка штекерная 10-пол.	3	Phoenix Contact	4.6/1
-X102	UT 4	Клемма	26	Phoenix Contact	4.9/1
-X102.1	E/UK	Стопор	1	Phoenix Contact	4.9/1
-X102.2	D-UT 2,5/10	Крышка торцевая	1	Phoenix Contact	4.9/1
-X102.3	FBS 10-6	Перемычка штекерная 10-пол.	3	Phoenix Contact	4.9/1

предыдущий лист 5.1


следующий лист 5.3

		Дата		15.04.2022		SS 330кВ "ХБК"			Перечень элементов		
		Проект		Shmyhin		Шкаф ячейки ВЛ-110 кВ					
		Проб.		Shmyhin							
Статус	Изменение	Дата	Фамил.	Имб.	Shmyhin					ED.138.22.102A	
										Лист	5.2
										Листов	4

Поз	Тип	Наименование	Кол.	Примечание (производитель)	Лист
-X103	UT 4	Клемма	20	Phoenix Contact	4.17/2
-X103.1	E/UK	Стопор	1	Phoenix Contact	4.17/1
-X103.2	D-UT 2,5/10	Крышка торцевая	1	Phoenix Contact	4.17/1
-X103.3	FBS 10-6	Перемычка штекерная 10-пол.	3	Phoenix Contact	4.17/1
-X104	UT 4	Клемма	12	Phoenix Contact	4.18/2
-X104.1	E/UK	Стопор	1	Phoenix Contact	4.18/1
-X104.2	D-UT 2,5/10	Крышка торцевая	1	Phoenix Contact	4.18/1
-X104.3	FBS 10-6	Перемычка штекерная 10-пол.	3	Phoenix Contact	4.18/1
-X105	UT 4	Клемма	29	Phoenix Contact	4.13/6
-X105.1	E/UK	Стопор	1	Phoenix Contact	4.12/1
-X105.2	D-UT 2,5/10	Крышка торцевая	1	Phoenix Contact	4.12/1
-X105.3	FBS 10-6	Перемычка штекерная 10-пол.	3	Phoenix Contact	4.12/1
-X106	UT 4	Клемма	22	Phoenix Contact	4.14/8
-X106.1	E/UK	Стопор	1	Phoenix Contact	4.14/1
-X106.2	D-UT 2,5/10	Крышка торцевая	1	Phoenix Contact	4.14/1
-X106.3	FBS 10-6	Перемычка штекерная 10-пол.	3	Phoenix Contact	4.14/1
-X107	UT 4	Клемма	22	Phoenix Contact	4.15/8
-X107.1	E/UK	Стопор	1	Phoenix Contact	4.15/1
-X107.2	D-UT 2,5/10	Крышка торцевая	1	Phoenix Contact	4.15/1
-X107.3	FBS 10-6	Перемычка штекерная 10-пол.	3	Phoenix Contact	4.15/1
-X108	UT 4	Клемма	22	Phoenix Contact	4.16/8
-X108.1	E/UK	Стопор	1	Phoenix Contact	4.16/1
-X108.2	D-UT 2,5/10	Крышка торцевая	1	Phoenix Contact	4.16/1
-X108.3	FBS 10-6	Перемычка штекерная 10-пол.	3	Phoenix Contact	4.16/1
-X151	URTK 6	Клемма разборная с тестовым гнездом	8	Phoenix Contact	4.5/2
-X151.1	E/UK	Стопор	1	Phoenix Contact	4.5/1
-X151.2	D-URTK 6	Крышка торцевая	1	Phoenix Contact	4.5/1
-X151.3	FBRI 10-8 N	Мостик винтовой контактный	1	Phoenix Contact	4.5/1

предыдущий лист 5.2


следующий лист 5.4

		Дата		15.04.2022		SS 330kV "ХБК"			Перечень элементов		
		Проект		Shmyhin		Шкаф ячейки ВЛ-110 кВ					
		Проб.		Shmyhin							
Статус	Изменение	Дата	Фамил.	Имб.	Shmyhin					ED.138.22.102A	
										Лист	53
										Листов	4

Поз	Тип	Наименование	Кол.	Примечание (производитель)	Лист
-X151.4	SB 2-8-T	Коммутационная перемычка	4	Phoenix Contact	4.5/1
-X161	URTK 6	Клемма разборная с тестовым гнездом	12	Phoenix Contact	4.5/2
-X161.1	E/UK	Стопор	1	Phoenix Contact	4.5/1
-X161.2	D-URTK 6	Крышка торцевая	1	Phoenix Contact	4.5/1
-X161.3	FBRI 10-8 N	Мостик винтовой контактный	1	Phoenix Contact	4.5/1
-XAC1	UT 4	Клемма	4	Phoenix Contact	4.20/2
-XAC1.1	E/UK	Стопор	1	Phoenix Contact	4.20/1
-XAC1.2	D-UT 2,5/10	Крышка торцевая	1	Phoenix Contact	4.20/1
-XAC1.3	FBS 10-6	Перемычка штекерная 10-пол.	1	Phoenix Contact	4.20/1
-XAC2	UT 4	Клемма	4	Phoenix Contact	4.20/3
-XAC2.1	E/UK	Стопор	1	Phoenix Contact	4.20/3
-XAC2.2	D-UT 2,5/10	Крышка торцевая	1	Phoenix Contact	4.20/3
-XAC2.3	FBS 10-6	Перемычка штекерная 10-пол.	1	Phoenix Contact	4.20/3
-XAC3	UT 4	Клемма	6	Phoenix Contact	4.20/5
-XAC3.1	E/UK	Стопор	1	Phoenix Contact	4.20/5
-XAC3.2	D-UT 2,5/10	Крышка торцевая	1	Phoenix Contact	4.20/5
-XAC3.3	FBS 10-6	Перемычка штекерная 10-пол.	1	Phoenix Contact	4.20/5
-XD1	8 ports, MM LC 1300 nm, 62.5/125, wall mounted, 2 cables	Патч-панель	1		2.1/1
-XQ1	WZ-1951-41-03-000	Концевой выключатель	1	ZPAS	4.20/3
-XS1	BZ325004	Розетка	1	Schrack	4.20/2

предыдущий лист 5.3

следующий лист 6.1


		Дата		15.04.2022		SS 330кВ "ХБК"				Перечень элементов		ED.138.22.102A		Лист		54	
		Проект		Shmyhin										Листов		4	
		Проб.		Shmyhin													
Статус	Изменение	Дата	Фамил.	Имб.	Shmyhin												

Спецификация оборудования

№	Наименование и техническая характеристика	Тип, марка, обозначение документа, опросного листа	Код заказа	Завод-изготовитель	Ед. измер.	Кол.
1	Переключатель, 3 положения, 8 полюсов	TO-4-8213/EZ	62575	EATON	шт.	1
2	Переключатель, 2 положения, 12 полюсов	TO-6-8370/EZ	029356	EATON	шт.	1
3	Устройство сопряжения	MU32030B3B4B4B4P1BX04SE		GE	шт.	1
4	Крышка торцевая	D-URTK 6	3026340	Phoenix Contact	шт.	2
5	Крышка торцевая	D-UT 2,5/10	3047028	Phoenix Contact	шт.	14
6	Стопор	E/UK	1201442	Phoenix Contact	шт.	16
7	Маркировочный шильдик	ESL44X7	0808244	Phoenix Contact	шт.	16
8	Мостик винтовой контактный	FBRI 10-8 N	2772080	Phoenix Contact	шт.	2
9	Переемычка штекерная 10-пол.	FBS 10-6	3030271	Phoenix Contact	шт.	32
10	Маркировка	KLM-A	1004348	Phoenix Contact	шт.	16
11	Тестовый штекер	PSBJ-URTK 6 FARBLOS	3026450	Phoenix Contact	шт.	20
12	Коммутационная переемычка	SB 2-8-T	3026366	Phoenix Contact	шт.	4
13	Маркировка для клеммы	UCT-TM 6	0828736	Phoenix Contact	шт.	434
14	Маркировка для клеммы	UCT-TM 8	0828740	Phoenix Contact	шт.	40
15	Клемма разборная с тестовым гнездом	URTK 6	3026272	Phoenix Contact	шт.	20
16	Клемма	UT 4	3044102	Phoenix Contact	шт.	217
17	Лампа сигнальная	AMPARO 230V-AC/DC green	BZ501218-B	Schrack	шт.	2
18	Выключатель автоматический	BMSO-DC-C2/2	BM015202	Schrack	шт.	2
19	Реле промежуточное 220 VDC (LED, TEST)	DRH173220LT		Weidmuller	шт.	4
20	Реле промежуточное 220 VDC (LED, TEST)	DRM570220LT	7760056100	Weidmuller	шт.	11
21	Зажим для реле DRM/DRL	DRM/DRL CLIP M	7760056108	Weidmuller	шт.	11
22	Зажим для реле DRW/DRH	DRW/DRH CLIP M		Weidmuller	шт.	4
23	Маркировочный шильдик	ESG 9/26 SCM ECO MC NE WS	152098	Weidmuller	шт.	11
24	Модуль подавления ЭМ импульсов (диод)	RIM5 6/230 VDC		Weidmuller	шт.	4
25	Колодка реле DRM	SCM 4CO ECO	7760056264	Weidmuller	шт.	11
26	Колодка реле DRH	SPW ECO 3CO		Weidmuller	шт.	4
27	Питающий кабель с концевиком	WN-0208-04-00-000		ZPAS	шт.	1

предыдущий лист 5.4


следующий лист 6.2

		Дата		15.04.2022		SS 330kV "ХБК"			Спецификация оборудования			
		Проект		Shmyhin		Шкаф ячейки ВЛ-110 кВ						
		Проб.		Shmyhin								
Статус	Изменение	Дата	Фамил.	Учб.	Shmyhin					ED.138.22.102A		Лист 6.1
											Листов 2	

Клеммные ряды

Тип	Марка провода	Адрес подключения	№ клеммы						Адрес подключения	Марка провода	Лист/ столбец
			внешняя сторона			внутренняя сторона					
UT 4			1	-X101	●		-X101	1	-F1:1	1.5 mm2, Black	4.6/1
UT 4			2	-X101	●		-X101	2	-A101A05	1.5 mm2, Black	4.6/1
UT 4			3	-X101	●		-X101	3	-A101D01	1.5 mm2, Black	4.6/2
UT 4			4	-X101	●		-X101	4	-A101D07	1.5 mm2, Black	4.6/2
UT 4			5	-X101	●		-X101	5			4.6/2
UT 4			6	-X101	●		-X101	6			4.6/2
UT 4			7	-X101	●		-X101	7			4.6/3
UT 4			8	-X101	●		-X101	8			4.6/3
UT 4			9	-X101	●		-X101	9			4.6/3
UT 4			10	-X101			-X101	10			4.6/4
UT 4			11	-X101	●		-X101	11	-F1:3	1.5 mm2, Black	4.6/1
UT 4			12	-X101	●		-X101	12	-A101A06	1.5 mm2, Black	4.6/1
UT 4			13	-X101	●		-X101	13	-A101C02	1.5 mm2, Black	4.6/2
UT 4			14	-X101	●		-X101	14	-A101C26	1.5 mm2, Black	4.6/7
UT 4			15	-X101	●		-X101	15	-K101A2	1.5 mm2, Black	4.6/7
UT 4			16	-X101	●		-X101	16	-K104A2	1.5 mm2, Black	4.6/7
UT 4			17	-X101			-X101	17			4.6/8
UT 4			18	-X101			-X101	18	-A101C01	1.5 mm2, Black	4.6/2
UT 4			19	-X101			-X101	19	-A101C17	1.5 mm2, Black	4.6/3
UT 4			20	-X101			-X101	20	-A101C18	1.5 mm2, Black	4.6/4
UT 4			21	-X101			-X101	21	-A101C19	1.5 mm2, Black	4.6/5
UT 4			22	-X101			-X101	22	-A101C20	1.5 mm2, Black	4.6/6
UT 4			23	-X101			-X101	23	-A101C22	1.5 mm2, Black	4.6/7
UT 4			24	-X101			-X101	24	-A101C23	1.5 mm2, Black	4.7/2
UT 4			25	-X101			-X101	25	-A101C24	1.5 mm2, Black	4.7/2
UT 4			26	-X101			-X101	26	-A101C25	1.5 mm2, Black	4.7/3

предыдущий лист 7.3 следующий лист 7.5

		Дата	15.04.2022		SS 330kV "ХБК"		Клеммные ряды			ED.138.22.102A	Лист	7.4		
		Проект	Shmyhin					Щкаф ячейки ВЛ-110 кВ					Листов	17
		Проб.	Shmyhin											
Статус	Изменение	Дата	Фамил.	Имб.	Shmyhin									


Тип	Марка провода	Адрес подключения	№ клеммы					Адрес подключения	Марка провода	Лист/ столбец	
			внешняя сторона		●	внутренняя сторона					
UT 4			1	-X102				-X102	1	-A101D09	1.5 mm2, Black
UT 4			2	-X102			-X102	2	-A101E09	1.5 mm2, Black	4.9/2
UT 4			3	-X102			-X102	3	-KB101:12	1.5 mm2, Black	4.9/2
UT 4			4	-X102			-X102	4	-KB109:12	1.5 mm2, Black	4.9/2
UT 4			5	-X102			-X102	5			4.9/3
UT 4			6	-X102			-X102	6			4.9/3
UT 4			7	-X102			-X102	7			4.9/3
UT 4			8	-X102			-X102	8			4.9/4
UT 4			9	-X102			-X102	9			4.9/4
UT 4			12	-X102			-X102	12	-KB101:A2	1.5 mm2, Black	4.9/1
UT 4			13	-X102			-X102	13	-KB109:A2	1.5 mm2, Black	4.9/2
UT 4			14	-X102			-X102	14			4.9/2
UT 4			15	-X102			-X102	15			4.9/2
UT 4			16	-X102			-X102	16			4.9/3
UT 4			17	-X102			-X102	17			4.9/3
UT 4			18	-X102			-X102	18			4.9/3
UT 4			19	-X102			-X102	19			4.9/4
UT 4			20	-X102			-X102	20	-KB101:11	1.5 mm2, Black	4.11/2
UT 4			21	-X102			-X102	21	-KB102:11	1.5 mm2, Black	4.11/2
UT 4			22	-X102			-X102	22	-KB103:11	1.5 mm2, Black	4.11/3
UT 4			23	-X102			-X102	23	-KB104:11	1.5 mm2, Black	4.11/4
UT 4			24	-X102			-X102	24	-KB105:11	1.5 mm2, Black	4.11/4
UT 4			25	-X102			-X102	25	-KB106:11	1.5 mm2, Black	4.11/5
UT 4			26	-X102			-X102	26	-KB107:11	1.5 mm2, Black	4.11/5
UT 4			27	-X102			-X102	27	-KB108:11	1.5 mm2, Black	4.11/6
UT 4			28	-X102			-X102	28	-KB109:11	1.5 mm2, Black	4.11/7

[Large empty rectangular area for drawing or notes]

Тип	Марка провода	Адрес подключения	№ клеммы					Адрес подключения	Марка провода	Лист/ столбец	
			внешняя сторона			внутренняя сторона					
UT 4			1	-X104	●		-X104	1	-R103:1	1.5 mm ² , Black	4.18/2
UT 4			2	-X104	●		-X104	2	-A101C15	1.5 mm ² , Black	4.18/2
UT 4			3	-X104	●		-X104	3	-K104:34	1.5 mm ² , Black	4.18/3
UT 4			4	-X104			-X104	4			4.18/3
UT 4			5	-X104	●		-X104	5			4.18/2
UT 4			6	-X104	●		-X104	6			4.18/2
UT 4			7	-X104	●		-X104	7			4.18/2
UT 4			8	-X104	●		-X104	8			4.18/2
UT 4			9	-X104			-X104	9			4.18/3
UT 4			10	-X104	●		-X104	10	-R103:2	1.5 mm ² , Black	4.18/2
UT 4			11	-X104	●		-X104	11	-A101C16	1.5 mm ² , Black	4.18/2
UT 4			12	-X104	●		-X104	12	-S101:16	1.5 mm ² , Black	4.18/3

Тип	Марка провода	Адрес подключения	№ клеммы				Адрес подключения	Марка провода	Лист/ столбец	
			внешняя сторона		внутренняя сторона					
UT 4			1	-X105	●	-X105	1	-A101E11	1.5 mm2, Black	4.12/2
UT 4			2	-X105	●	-X105	2	-A101E15	1.5 mm2, Black	4.12/4
UT 4			3	-X105	●	-X105	3	-A101F03	1.5 mm2, Black	4.12/6
UT 4			4	-X105	●	-X105	4			4.12/6
UT 4			5	-X105		-X105	5	-A101E12	1.5 mm2, Black	4.12/2
UT 4			12	-X105	●	-X105	12	-A101C04	1.5 mm2, Black	4.12/2
UT 4			6	-X105	●	-X105	6	-A101E14	1.5 mm2, Black	4.12/3
UT 4			13	-X105	●	-X105	13	-A101D26	1.5 mm2, Black	4.12/2
UT 4			7	-X105	●	-X105	7	-A101E16	1.5 mm2, Black	4.12/4
UT 4			14	-X105	●	-X105	14	14		4.12/2
UT 4			8	-X105	●	-X105	8	-A101F02	1.5 mm2, Black	4.12/5
UT 4			15	-X105	●	-X105	15			4.12/3
UT 4			9	-X105	●	-X105	9	-A101F04	1.5 mm2, Black	4.12/6
UT 4			16	-X105	●	-X105	16			4.12/3
UT 4			10	-X105		-X105	10	-A101F06	1.5 mm2, Black	4.12/7
UT 4			11	-X105		-X105	11			4.12/7
UT 4			18	-X105		-X105	18	-A101C03	1.5 mm2, Black	4.12/2
UT 4			19	-X105		-X105	19	-A101C05	1.5 mm2, Black	4.12/2
UT 4			20	-X105		-X105	20	-A101C07	1.5 mm2, Black	4.12/3
UT 4			21	-X105		-X105	21	-A101D17	1.5 mm2, Black	4.12/4
UT 4			22	-X105		-X105	22	-A101D18	1.5 mm2, Black	4.12/5
UT 4			23	-X105		-X105	23	-A101D19	1.5 mm2, Black	4.12/6
UT 4			24	-X105		-X105	24	-A101D21	1.5 mm2, Black	4.13/2
UT 4			25	-X105		-X105	25	-A101D23	1.5 mm2, Black	4.13/2
UT 4			26	-X105		-X105	26	-A101D25	1.5 mm2, Black	4.13/3
UT 4			27	-X105		-X105	27	-KB101:24	1.5 mm2, Black	4.13/4
UT 4			28	-X105		-X105	28	-KB102:24	1.5 mm2, Black	4.13/5
UT 4			29	-X105		-X105	29	-KB103:24	1.5 mm2, Black	4.13/6

предыдущий лист 7.7 следующий лист 7.9

		Дата		15.04.2022		SS 330kV "ХБК"			Клеммные ряды			
		Проект		Shmyhin		Шкаф ячейки ВЛ-110 кВ						
		Проб.		Shmyhin								
Статус	Изменение	Дата	Фамил.	Учб.	Shmyhin					ED.138.22.102A		Лист 7.8
												Листов 17


Тип	Марка провода	Адрес подключения	№ клеммы						Адрес подключения	Марка провода	Лист/ столбец
			внешняя сторона			внутренняя сторона					
УТ 4			17	-X105				-X105	17		4.12/4

предыдущий лист 7.8											следующий лист 7.10										
Дата		15.04.2022		SS 330kV "ХБК"			edela			Клеммные ряды			ED.138.22.102A		Лист		7.9				
Проект		Shmyhin		Шкаф ячейки ВЛ-110 кВ			edela			Клеммные ряды			ED.138.22.102A		Листов		17				
Проб.		Shmyhin																			
Статус		Изменение		Дата		Фамил.		Учб.		Shmyhin											

Тип	Марка провода	Адрес подключения	№ клеммы					Адрес подключения	Марка провода	Лист/ столбец	
			внешняя сторона			внутренняя сторона					
UT 4			1	-X106	●		-X106	1	-A101F07	1.5 mm2, Black	4.14/2
UT 4			2	-X106	●		-X106	2	-A101F11	1.5 mm2, Black	4.14/4
UT 4			3	-X106	●		-X106	3			4.14/6
UT 4			4	-X106	●		-X106	4			4.14/6
UT 4			5	-X106			-X106	5	-A101F08	1.5 mm2, Black	4.14/2
UT 4			10	-X106	●		-X106	10	-A101E20	1.5 mm2, Black	4.14/2
UT 4			6	-X106	●		-X106	6	-A101F10	1.5 mm2, Black	4.14/3
UT 4			11	-X106	●		-X106	11	-A101E26	1.5 mm2, Black	4.14/6
UT 4			7	-X106	●		-X106	7	-A101F12	1.5 mm2, Black	4.14/4
UT 4			12	-X106	●		-X106	12	-KB104-21	1.5 mm2, Black	4.14/7
UT 4			8	-X106	●		-X106	8	-A101F14	1.5 mm2, Black	4.14/5
UT 4			13	-X106	●		-X106	13			4.14/7
UT 4			9	-X106			-X106	9			4.14/6
UT 4			14	-X106			-X106	14			4.14/8
UT 4			15	-X106			-X106	15	-A101E17	1.5 mm2, Black	4.14/2
UT 4			16	-X106			-X106	16	-A101E18	1.5 mm2, Black	4.14/2
UT 4			17	-X106			-X106	17	-A101E19	1.5 mm2, Black	4.14/3
UT 4			18	-X106			-X106	18	-A101E21	1.5 mm2, Black	4.14/4
UT 4			19	-X106			-X106	19	-A101E23	1.5 mm2, Black	4.14/5
UT 4			20	-X106			-X106	20	-A101E25	1.5 mm2, Black	4.14/6
UT 4			21	-X106			-X106	21	-KB104-24	1.5 mm2, Black	4.14/7
UT 4			22	-X106			-X106	22	-KB105-24	1.5 mm2, Black	4.14/8

предыдущий лист 7.9

следующий лист 7.11

		Дата		15.04.2022		SS 330kV "ХБК"			Клеммные ряды				
		Проект		Shmyhin									
		Проб.		Shmyhin									
Статус	Изменение	Дата	Фамил.	Инт.	Shmyhin					ED.138.22.102A		Лист	7.10
											Листов	17	

Тип	Марка провода	Адрес подключения	№ клеммы					Адрес подключения	Марка провода	Лист/ столбец	
			внешняя сторона			внутренняя сторона					
UT 4			1	-X107	●		-X107	1	-A101F15	1.5 mm2, Black	4.15/2
UT 4			2	-X107	●		-X107	2	-A101G03	1.5 mm2, Black	4.15/4
UT 4			3	-X107	●		-X107	3			4.15/6
UT 4			4	-X107	●		-X107	4			4.15/6
UT 4			5	-X107			-X107	5	-A101F16	1.5 mm2, Black	4.15/2
UT 4			10	-X107	●		-X107	10	-A101F20	1.5 mm2, Black	4.15/2
UT 4			6	-X107	●		-X107	6	-A101G02	1.5 mm2, Black	4.15/3
UT 4			11	-X107	●		-X107	11	-A101F26	1.5 mm2, Black	4.15/6
UT 4			7	-X107	●		-X107	7	-A101G04	1.5 mm2, Black	4.15/4
UT 4			12	-X107	●		-X107	12	-KB106-21	1.5 mm2, Black	4.15/7
UT 4			8	-X107	●		-X107	8	-A101G06	1.5 mm2, Black	4.15/5
UT 4			13	-X107	●		-X107	13			4.15/7
UT 4			9	-X107			-X107	9			4.15/6
UT 4			14	-X107			-X107	14			4.15/8
UT 4			15	-X107			-X107	15	-A101F17	1.5 mm2, Black	4.15/2
UT 4			16	-X107			-X107	16	-A101F18	1.5 mm2, Black	4.15/2
UT 4			17	-X107			-X107	17	-A101F19	1.5 mm2, Black	4.15/3
UT 4			18	-X107			-X107	18	-A101F21	1.5 mm2, Black	4.15/4
UT 4			19	-X107			-X107	19	-A101F23	1.5 mm2, Black	4.15/5
UT 4			20	-X107			-X107	20	-A101F25	1.5 mm2, Black	4.15/6
UT 4			21	-X107			-X107	21	-KB106-24	1.5 mm2, Black	4.15/7
UT 4			22	-X107			-X107	22	-KB107-24	1.5 mm2, Black	4.15/8

[Empty area for notes or additional data]

Тип	Марка провода	Адрес подключения	№ клеммы				Адрес подключения	Марка провода	Лист/ столбец
			внешняя сторона		внутренняя сторона				
UT 4			1 -X108	●		-X108 1	-A101G07	1.5 mm2, Black	4.16/2
UT 4			2 -X108	●		-X108 2	-A101G11	1.5 mm2, Black	4.16/4
UT 4			3 -X108	●		-X108 3			4.16/6
UT 4			4 -X108	●		-X108 4			4.16/6
UT 4			5 -X108			-X108 5	-A101G08	1.5 mm2, Black	4.16/2
UT 4			10 -X108	●		-X108 10	-A101G20	1.5 mm2, Black	4.16/2
UT 4			6 -X108	●		-X108 6	-A101G10	1.5 mm2, Black	4.16/3
UT 4			11 -X108	●		-X108 11	-A101G26	1.5 mm2, Black	4.16/6
UT 4			7 -X108	●		-X108 7	-A101G12	1.5 mm2, Black	4.16/4
UT 4			12 -X108	●		-X108 12	-KB108:21	1.5 mm2, Black	4.16/7
UT 4			8 -X108	●		-X108 8	-A101G14	1.5 mm2, Black	4.16/5
UT 4			13 -X108	●		-X108 13			4.16/7
UT 4			9 -X108			-X108 9			4.16/6
UT 4			14 -X108			-X108 14			4.16/8
UT 4			15 -X108			-X108 15	-A101G17	1.5 mm2, Black	4.16/2
UT 4			16 -X108			-X108 16	-A101G18	1.5 mm2, Black	4.16/2
UT 4			17 -X108			-X108 17	-A101G19	1.5 mm2, Black	4.16/3
UT 4			18 -X108			-X108 18	-A101G21	1.5 mm2, Black	4.16/4
UT 4			19 -X108			-X108 19	-A101G23	1.5 mm2, Black	4.16/5
UT 4			20 -X108			-X108 20	-A101G25	1.5 mm2, Black	4.16/6
UT 4			21 -X108			-X108 21	-KB108:24	1.5 mm2, Black	4.16/7
UT 4			22 -X108			-X108 22	-KB109:24	1.5 mm2, Black	4.16/8

предыдущий лист 7.11 следующий лист 7.13

