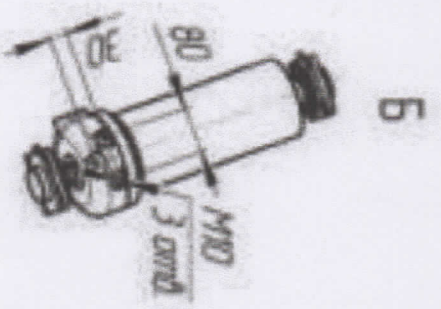
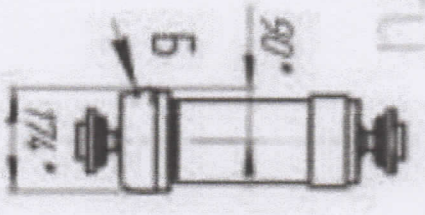
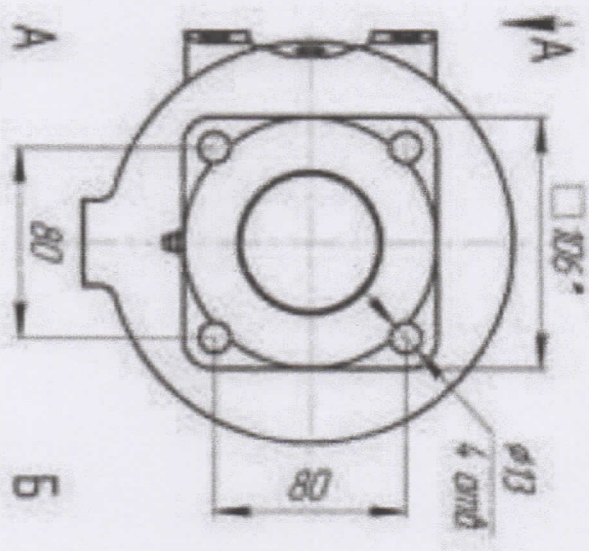
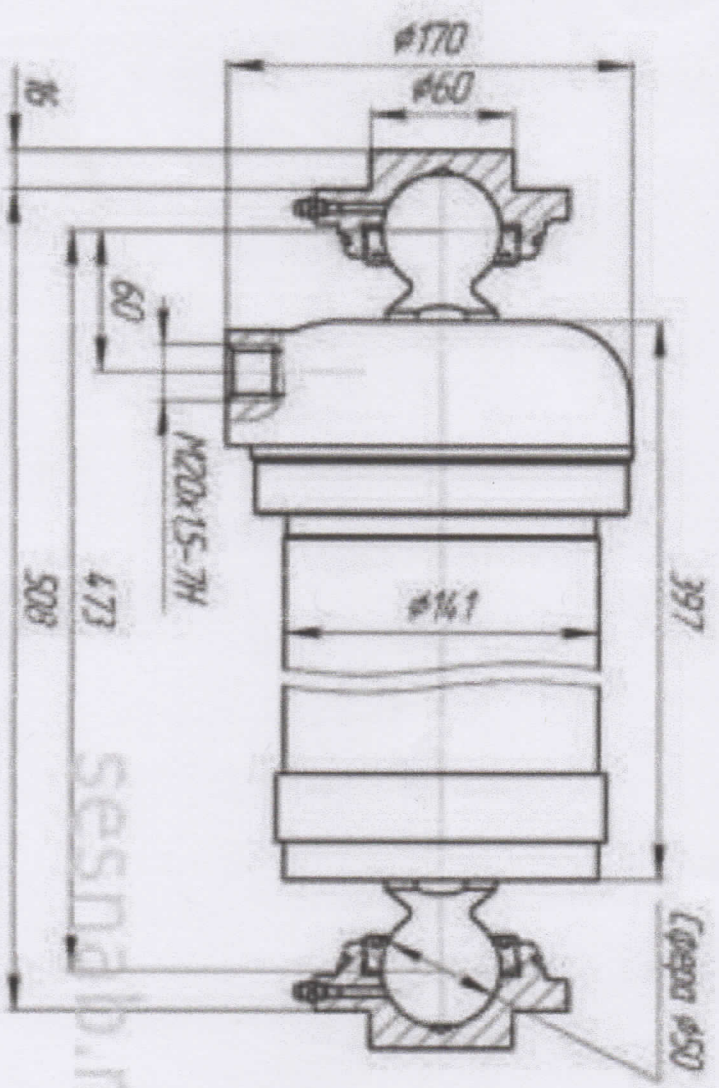


ТЛС 554 8603010



Номинальное давление – 10 МПа
Максимальное давление – 16 МПа
Диаметр первой ступени – 115 мм
Диаметр второй ступени – 95 мм
Диаметр третьей ступени – 75 мм
Диаметр четвертой ступени – 56 мм
Общий ход – 1033 мм
Номинальное толкающее усилие – 23,4...98,6 кН