

УТВЕРЖДАЮ  
Главный инженер – первый  
заместитель генерального директора  
ГУП «ГК Днестрэнерго»

  
А.И. Гицман

« 5 » июля 2023 г.

**ТЕХНИЧЕСКОЕ ЗАДАНИЕ  
на трансформаторный ввод 110кВ**

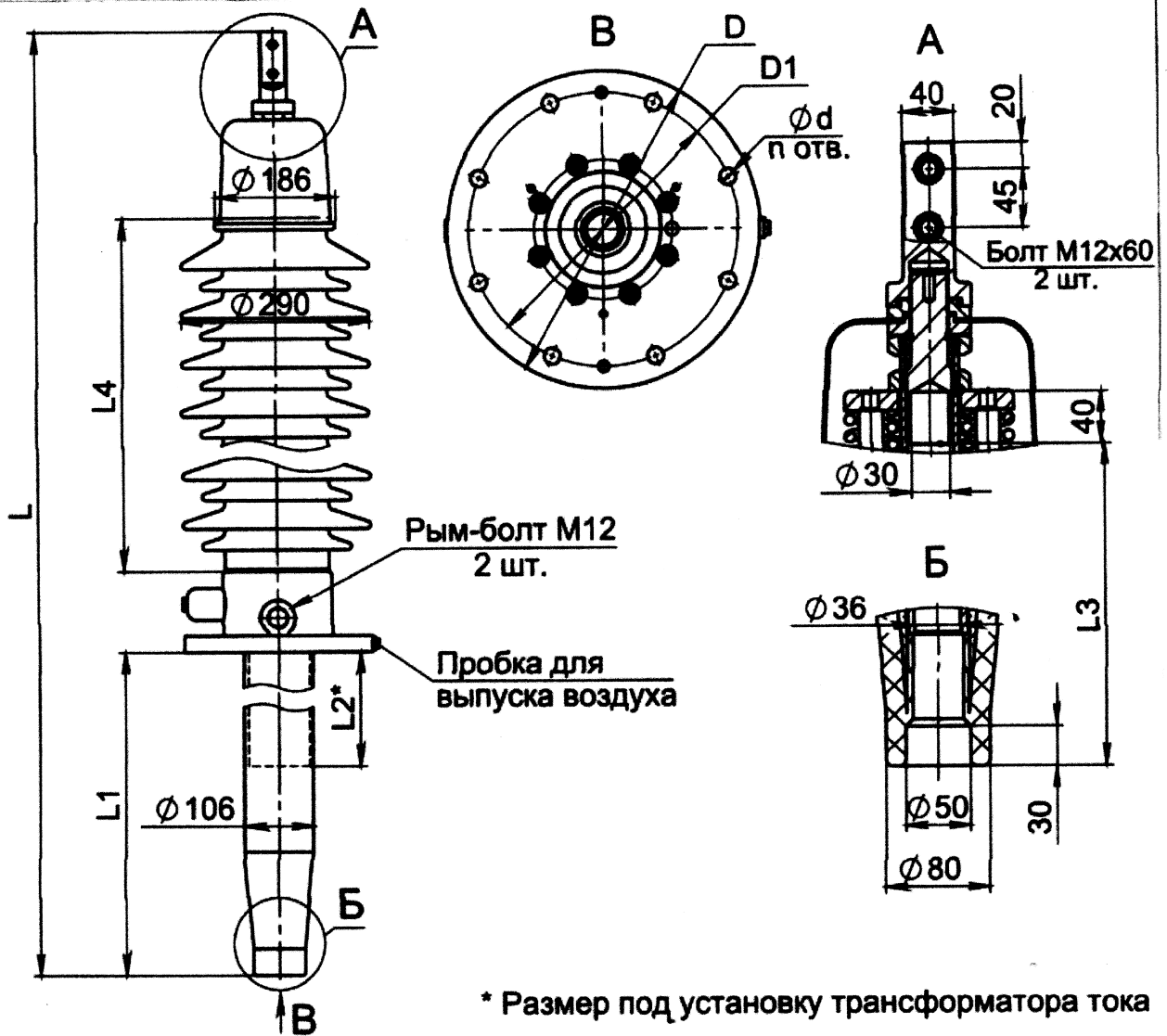
**Приложение №1**

№ п/п	Перечень основных данных и требований	Содержание основных данных и требований
1	Данные о заказчике	Государственное унитарное предприятие «ГК Днестрэнерго» ПМР, г. Тирасполь, ул. Украинская, 5.
2	Общие требования	<i>Срок службы</i> – не менее 30 лет. <i>Гарантийный срок</i> – не менее 12 месяцев <i>Год выпуска</i> – новый. <i>Габаритно-установочные размеры</i> – согласно чертежа №1
3	Основные требования	<i>Тип внешней изоляции (фарфор, полимер, любая)</i> – Любая <i>Тип внутренней изоляции</i> – RIP <i>Номинальное напряжение</i> – 110кВ <i>Наибольшее рабочее напряжение (не менее)</i> – 126кВ <i>Номинальная частота</i> – 50 Гц <i>Номинальный ток</i> – 800А <i>Максимальный ток</i> – 800А <i>Длина пути утечки (не менее)</i> – 3150мм <i>Ток термической стойкости (при t=2с)</i> – 20 кА <i>Ток электродинамической стойкости</i> – 50кА <i>Угол установки</i> – 0...60 град. <i>Диапазон температуры окружающей среды</i> – (- 40...+40)

Начальник СП

  
С.В. Гладкий

Чертеж №1



\* Размер под установку трансформатора тока

Размеры в миллиметрах

Обозначение	Тип ввода	L	L1	L2	L3	L4	D	D1	d	n	Масса, кг
		2080	660	200	1850	1000	350	300	24	8	89

Начальник СП

 С.В. Гладкий

## Приложение №2

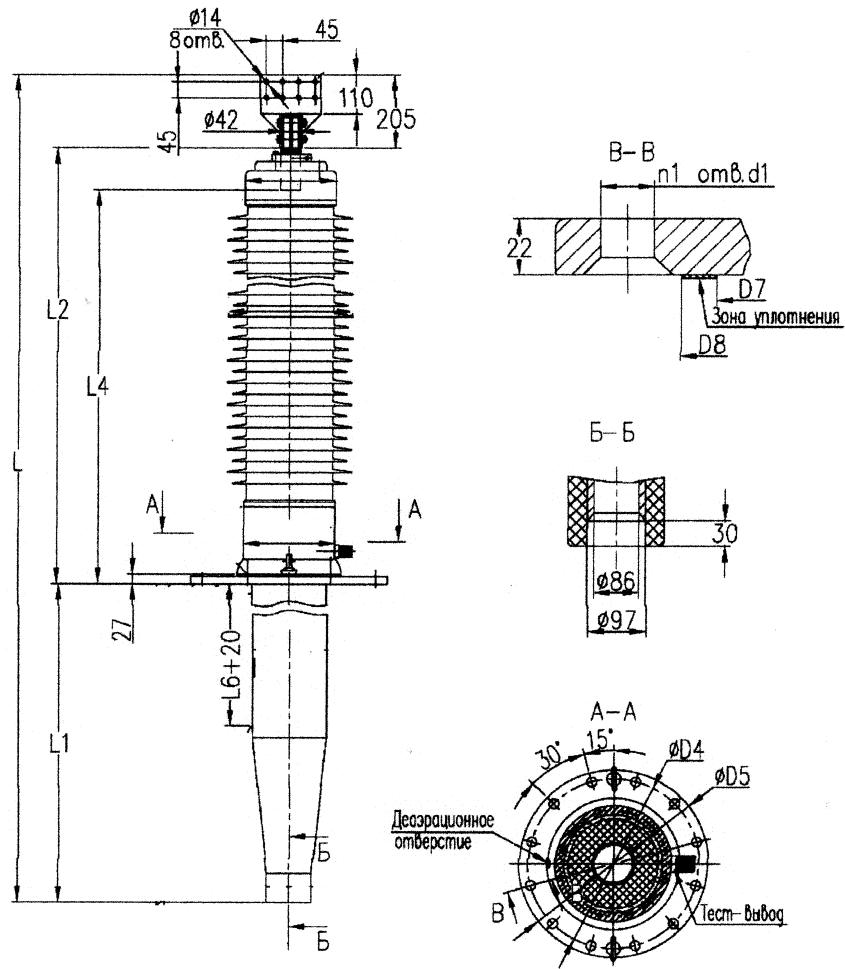
№ п/п	Перечень основных данных и требований	Содержание основных данных и требований
1	Данные о заказчике	Государственное унитарное предприятие «ГК Днестрэнерго» ПМР, г. Тирасполь, ул. Украинская, 5.
2	Общие требования	<p><i>Срок службы</i> – не менее 30 лет.</p> <p><i>Гарантийный срок</i> – не менее 12 месяцев</p> <p><i>Год выпуска</i> – новый.</p> <p><i>Габаритно-установочные размеры</i> – согласно чертежа №2</p>
3	Основные требования	<p><i>Тип внешней изоляции (фарфор, полимер, любая)</i> – Любая</p> <p><i>Тип внутренней изоляции</i> – RIP</p> <p><i>Номинальное напряжение</i> – 110кВ</p> <p><i>Наибольшее рабочее напряжение (не менее)</i> – 126кВ</p> <p><i>Номинальная частота</i> – 50 Гц</p> <p><i>Номинальный ток</i> – 2000А</p> <p><i>Максимальный ток</i> – 2000А</p> <p><i>Длина пути утечки (не менее)</i> – 4195мм</p> <p><i>Ток термической стойкости (при t=2с)</i> – 50 кА</p> <p><i>Ток электродинамической стойкости</i> – 125кА</p> <p><i>Угол установки</i> – 0...60 град.</p> <p><i>Диапазон температуры окружающей среды</i> – (- 40...+40)</p>

Начальник СП филиала



Р.Р. Харыш

# Чертеж №2



Каталожный номер	L	L1	L2	L4	L6	D4	D5	d1	n1	D7	D8
	2430	725	500	325	420	380	420	22	12	273	338

Начальник СП филиала

Р.Р. Харыш