



УТВЕРЖДАЮ  
Главный инженер  
1-й заместитель  
генерального директора  
гуп «ГК Днестрэнерго»

А.И. Гицман

августа 2023 г.

## ТЕХНИЧЕСКОЕ ЗАДАНИЕ

на устройство фундаментов трансформаторной подстанции  
«Бендеры Южная 110/35/10 кВ»


1	Наименование объекта	Устройство фундаментов
2	Адрес, местоположение объекта	г. Бендеры, ул. Индустриальная, 85а
3	Целевое использование объекта	Фундаменты под оборудование
4	Техническая характеристика объекта	4.1. Действующая трансформаторная подстанция открытого типа 4.2. Взрыво- и пожароопасные зоны: <b>НЕТ.</b> 4.3. Опасные и вредные производственные факторы: <b>выполнение работ на территории действующей трансформаторной подстанции.</b>
5	Мероприятия по организации работ и защите работающего персонала	Требования к организации работ и защите работающего персонала: 5.1. Соблюдение технологии производства работ. 5.2. Применение спец. одежды, средств индивидуальной защиты (СИЗ) рук, органов зрения, дыхания и пр. 5.3 Соблюдение техники безопасности при выполнении работ в действующих электроустановках.
6	Ориентировочные сроки начала и окончания работ	Начало работ: с момента получения предоплаты Окончание работ: в течении 2 месяцев.
7	Основные требования к выполняемой работе, объемы и применяемые материалы	7.1. <u>Используемые материалы Подрядчика:</u> ➤ Применение современных материалов высокого качества. ➤ Согласование используемых типов, марок, видов материалов и их стоимости. 7.2. <u>Основные виды и объем выполняемых работ:</u> <b>Устройство фундаментов под порталы:</b> ➤ Устройство железобетонных монолитных фундаментов под порталы с закладными деталями согласно чертежа (Приложение №1) – 4 шт. <b>Устройство фундаментов и стоек под оборудование:</b> ➤ Устройство железобетонных монолитных фундаментов под оборудование с закладными деталями и металлическими стойками согласно чертежа (Приложение №2) – 3 шт. (материал стоек уголок 180x180x12 – материал Заказчика) <b>Устройство фундаментов и каркасов под шкафы управления:</b> ➤ Устройство железобетонных монолитных фундаментов под шкафы управления с закладными деталями и металлическими каркасами согласно чертежа (Приложение №3) – 4 шт. <b>Прочие работы:</b> ➤ Демонтаж бетонного дна чаши маслоприёмника – 32 м <sup>2</sup>


		<p>(ориентировочно – 4 м<sup>3</sup>).</p> <ul style="list-style-type: none"> <li>➤ Демонтаж бетонных отбортовок чаши маслоприёмника – 16 м.п. (ориентировочно – 1,6 м<sup>3</sup>).</li> <li>➤ Восстановление дна и отбортовок чаши маслоприёмника</li> <li>➤ Вывоз строительного мусора.</li> </ul> <p>7.3. <u>Выполнение работ на высоком профессиональном уровне с предоставлением гарантии.</u></p>
8	Организация – Заказчик	ГУП «ГК Днестрэнерго»
9	Сроки выполнения строительных работ	В течении 2 месяцев.


Вед. инженер службы подстанций

Начальник ПТО

Инженер-строитель

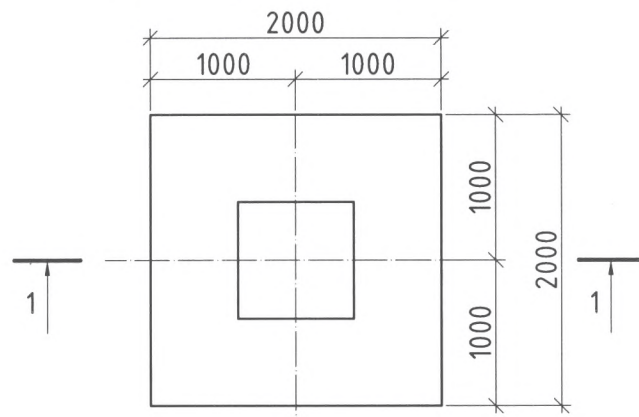
 Д.И. Перстнёв

 М.А. Постолатий

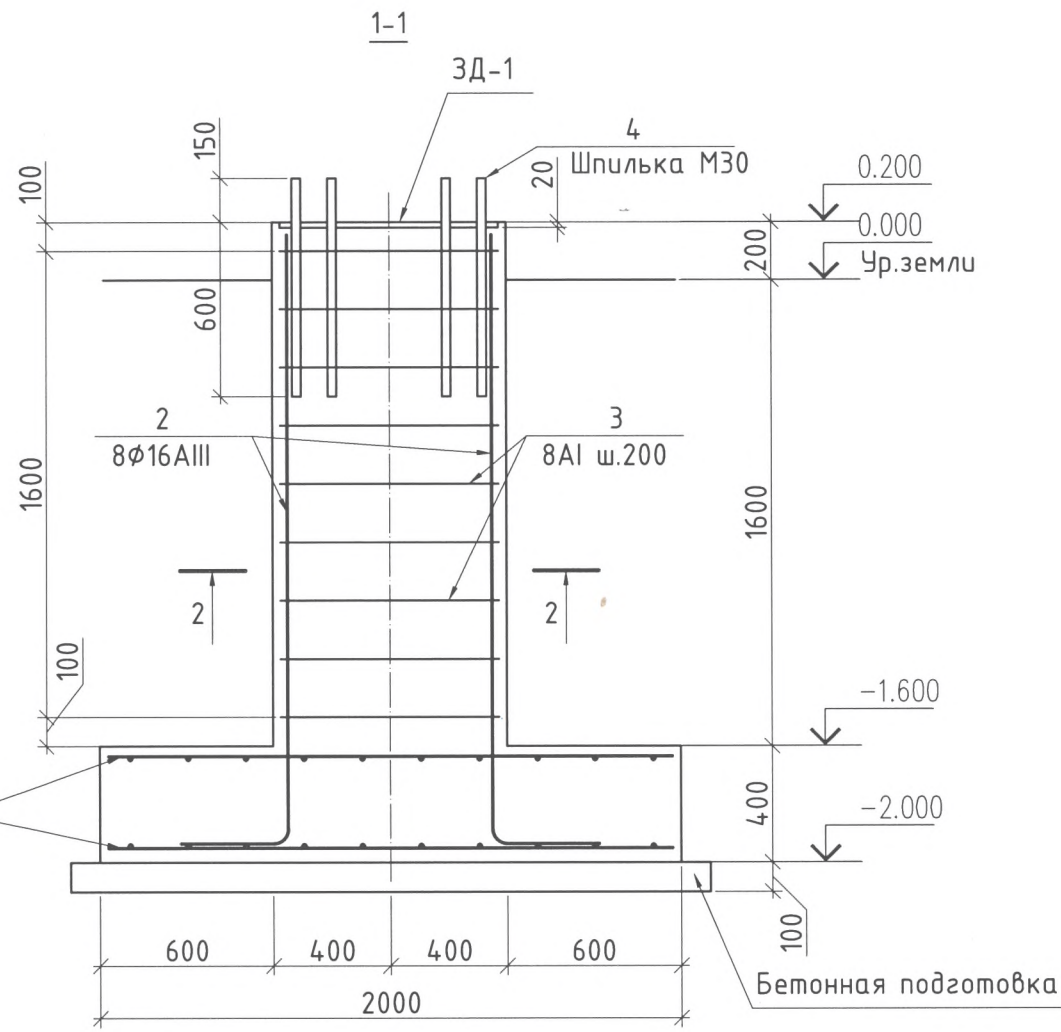
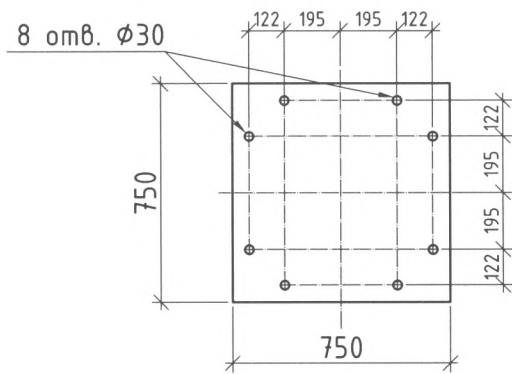
 А.В. Мегис



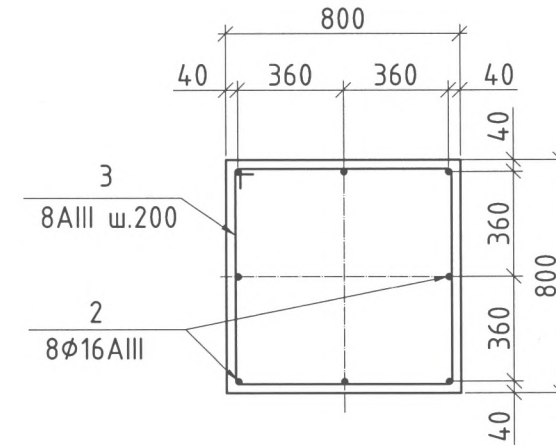
План фундамента ФМ-1



ЗД-1



2-2



Поз.2  
2090

370

Поз.3  
810

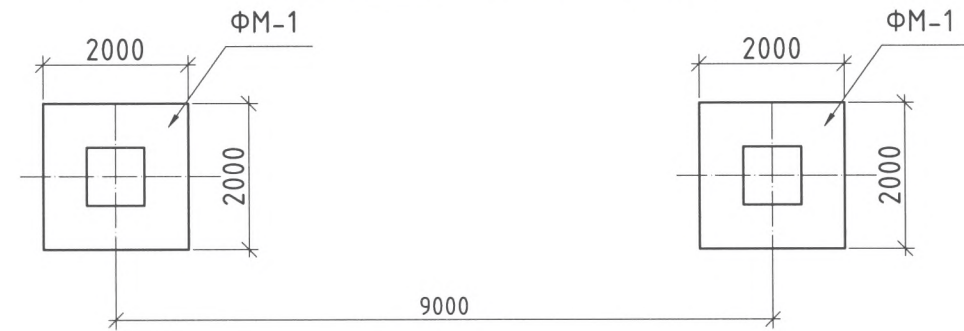
735

810  
735

СПЕЦИФИКАЦИЯ ЭЛЕМЕНТОВ ФУНДАМЕНТА ФМ-1

Поз.	Обозначение	Наименование	Кол., шт.	Масса ед., кг	Примечание	
1	φ14 AIII	м.п.	80	1,210	96,8	
2	φ16 AIII	L=2460	8	3,94	31,5	
3	φ8 AI	L=3090	9	1,24	11,1	
4		Шпилька М30	L=750	8	3,3	26,4
ЗД-1	Закладная деталь	h=20мм.	шт.	1	88,31	88,31
		Бетон М200	м³	2,80		
		Бетон М50	м³	0,50		

Расположение фундамента ФМ-1



Приложение №1

ПС "Бендеры Южная 110/35/10 кВ"

Изм.	Кол.уч.	Лист	N док.	Подп.	Дата
Утвердил	Гицман				
Утвердил	Перстнёв				
Утвердил	Постолатий				
Исп.	Мегис				

Фундамент ФМ-1

Стадия Лист Листов

ГУП "ГК Днестрэнерго"  
г.Тирасполь

Согласовано

Гл. спец.

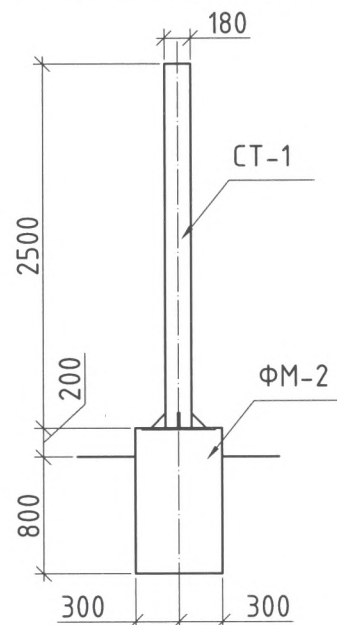
Взам. инв. N

Подл. и дата

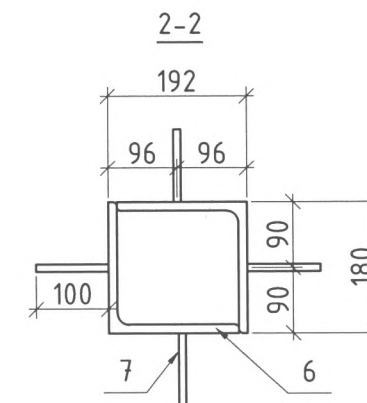
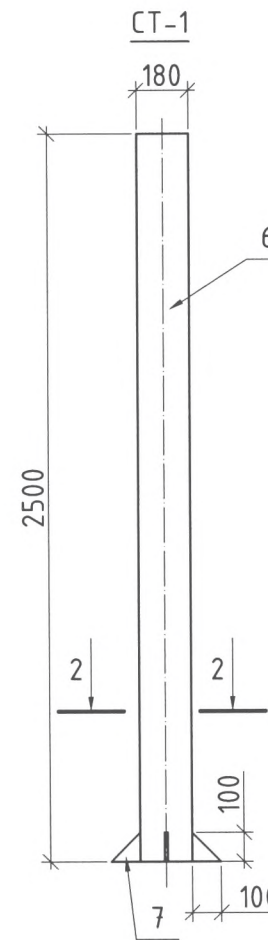
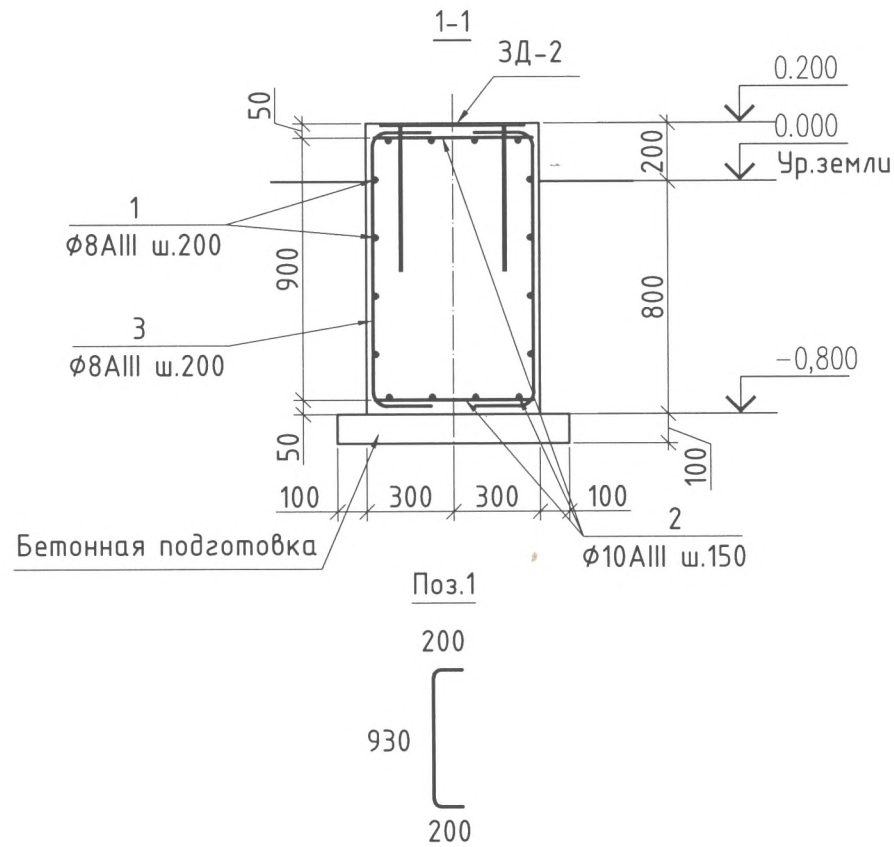
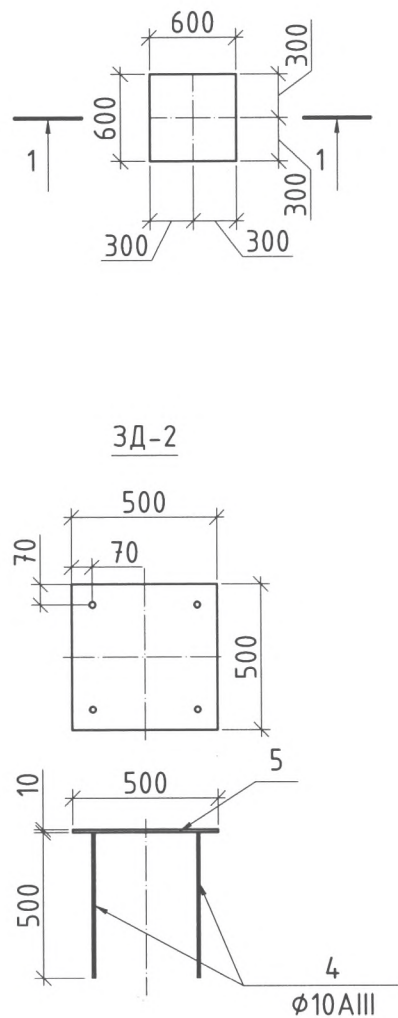
Инв. N подл.



Стойка СТ-1 на фундаменте ФМ-2



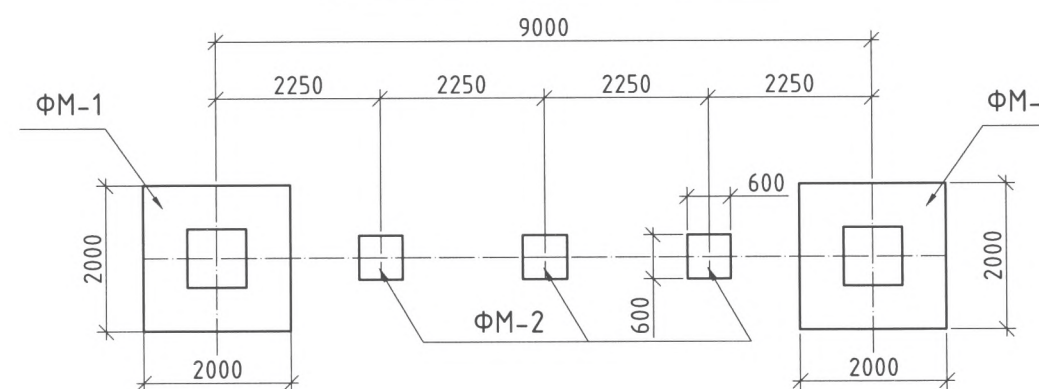
План фундамента ФМ-2



СПЕЦИФИКАЦИЯ ЭЛЕМЕНТОВ ФУНДАМЕНТА ФМ-2

Поз.	Обозначение	Наименование	Кол., шт.	Масса ед., кг	Примечание	
1		φ8 AIII м.п.	15	0,395	5,93	
2		φ10 AIII м.п.	10	0,617	6,17	
3		φ8 AI L=1330	16	0,53	8,48	
		Закладная ЗД-1				
4		φ10 AIII L=500	4	0,31	1,24	
5		h=10 мм.	шт.	1	19,63	
		Стойка СТ-1				
6		L 180x180x12 L=2500	2	82,8	165,6	
7		h=10 мм.	шт.	4	0,39	1,56
		Бетон M200	м <sup>3</sup>	0,36		
		Бетон M50	м <sup>3</sup>	0,07		

Расположение фундамента ФМ-2



Приложение №2

ПС "Бендеры Южная 110/35/10 кВ"

Изм.	Кол.уч.	Лист	N док.	Подп.	Дата	Стадия	Лист	Листов
Утвердил	Гицман					Фундамент ФМ-2 Стойка СТ-1		
Утвердил	Перстнёв							
Утвердил	Постолатий							
Исп.	Мегис							
							ГУП "ГК Днестрэнерго" г.Тирасполь	

Согласовано

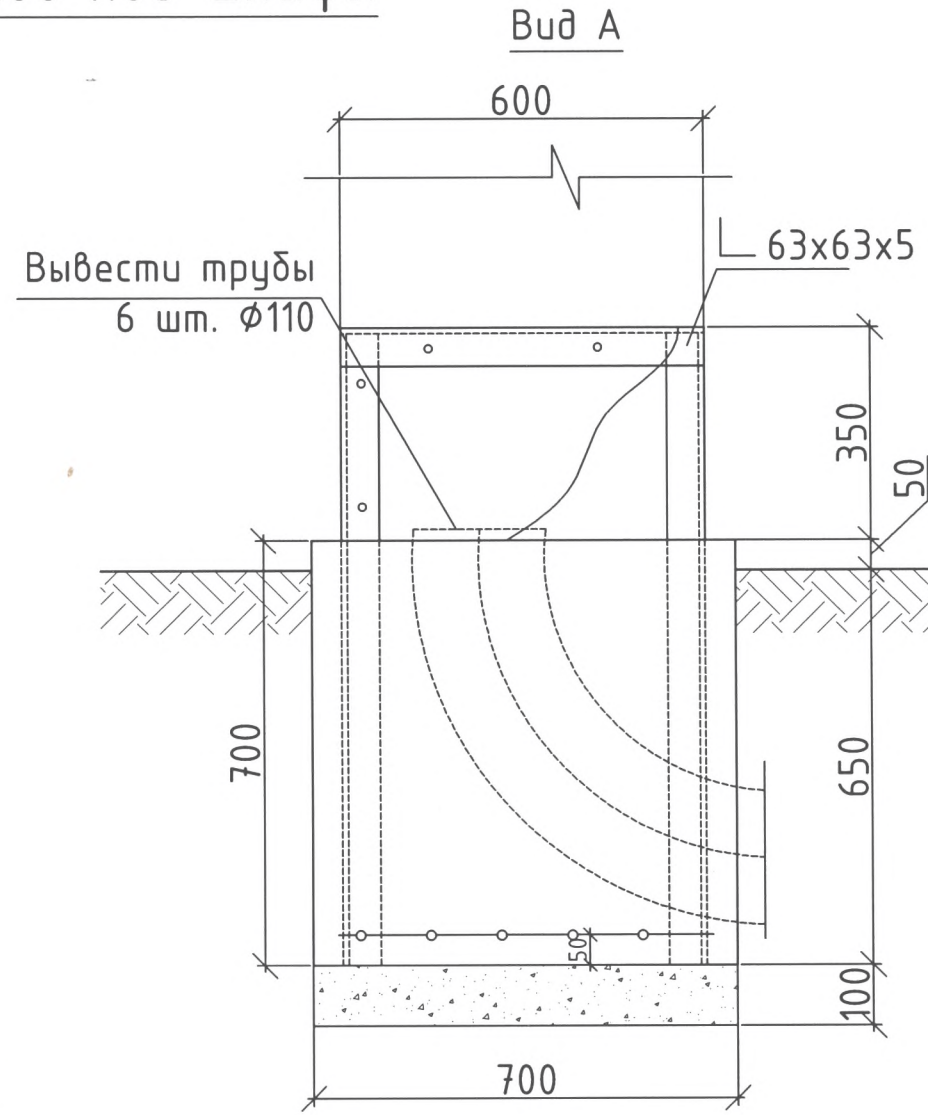
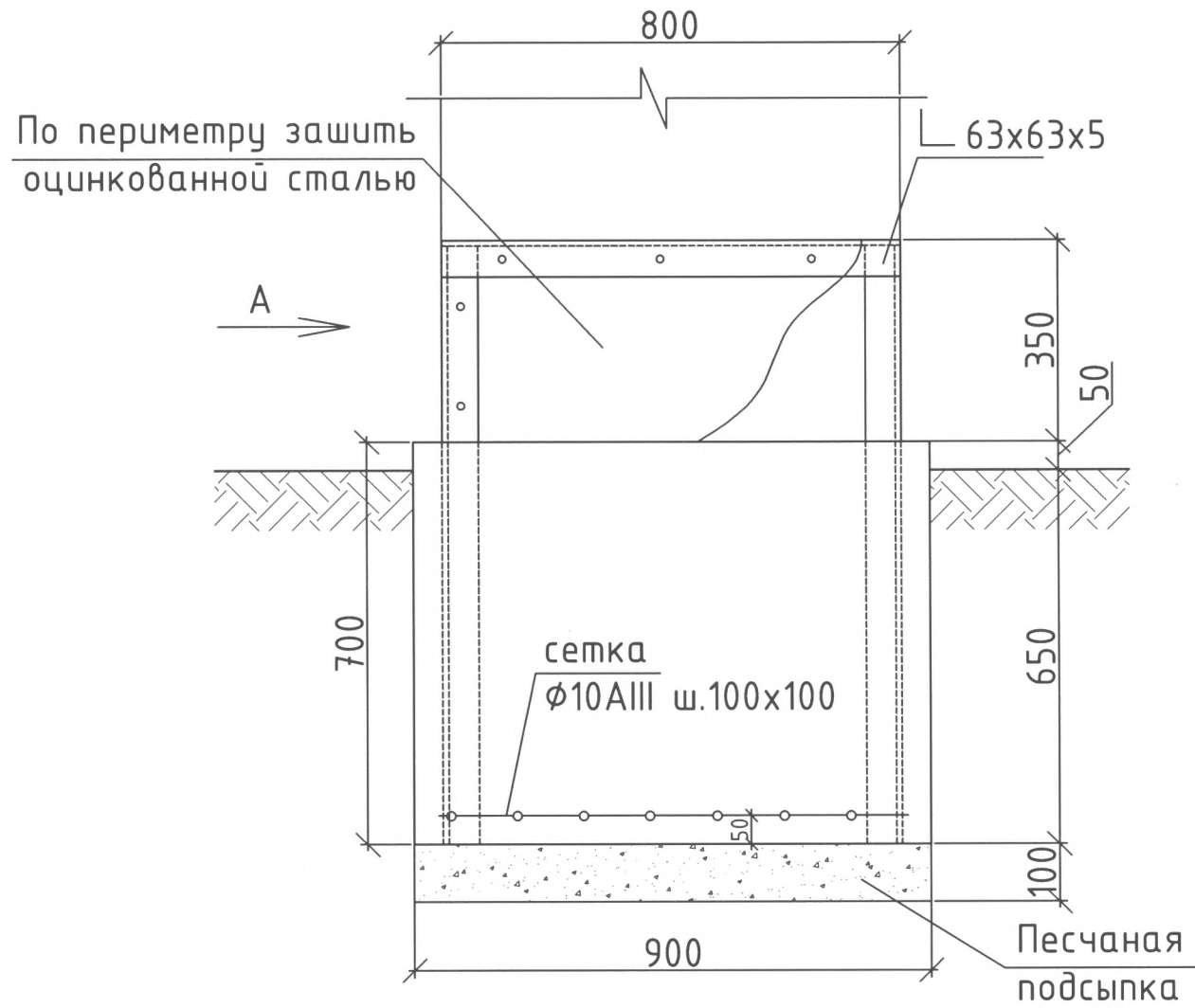
Гл. спец.

Взам. инв. N

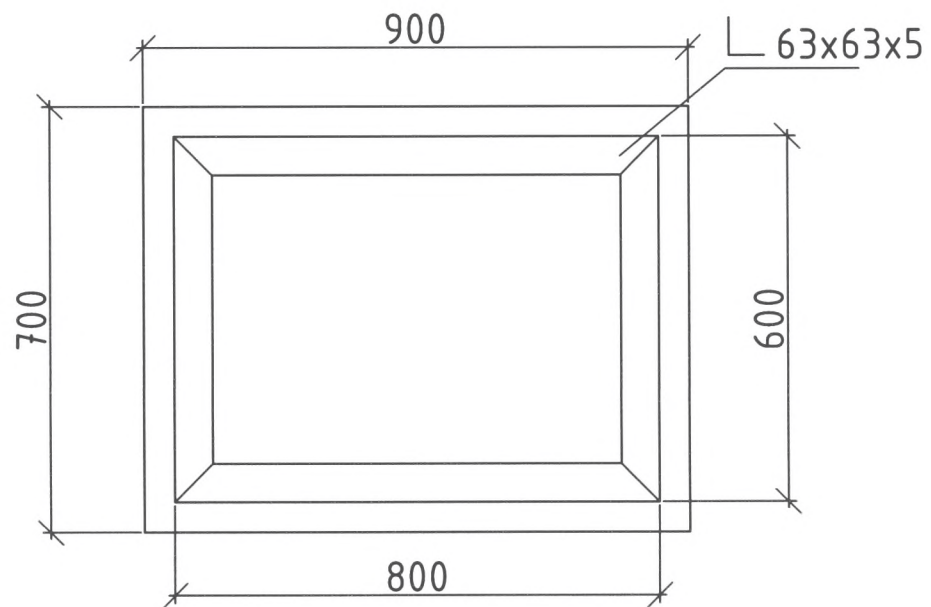
Подл. и дата

Инв. N подл.

# Схема устройства фундаментов ФМ-3 и каркасов под шкафы



Вид сверху



Согласовано

Взам. инв. N

Подл. и дата

Инв. N подл.

Гл. спец.

Приложение №3

ПС "Бендеры Южная 110/35/10 кВ "

Изм.	Кол.уч.	Лист	N док.	Подп.	Дата

Утвердил	Гицман				
Утвердил	Перстнёв				
Утвердил	Постолатий				
Исп.	Мезис				

Фундамент ФМ-3  
Каркас К-1

Стадия	Лист	Листов

ГУП "ГК Днестрэнерго"  
г.Тирасполь