

3  
M 1:2

Приваривать фланцы Ду 200 и Ду 125 к трубам двумя сварными швами по замкнутой линии

3  
M 1:5

Фланец Ду 200 x2

2  
M 1:5

Фланец Ду 125

Врезка трубы  $\varnothing 133$  мм в трубу  $\varnothing 219$  мм (x 12)

1  
M 1:5

Отстойник сухотруба

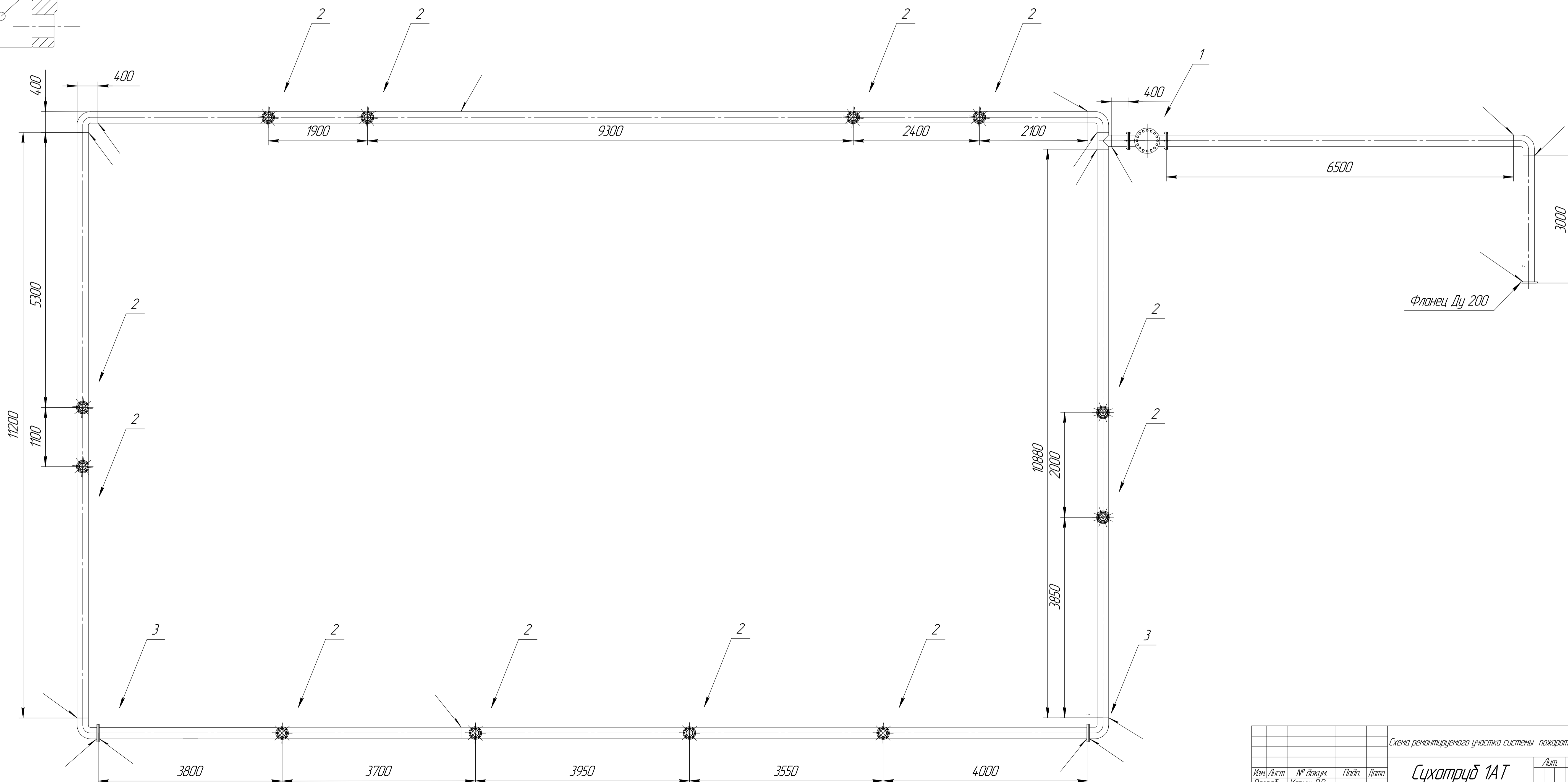
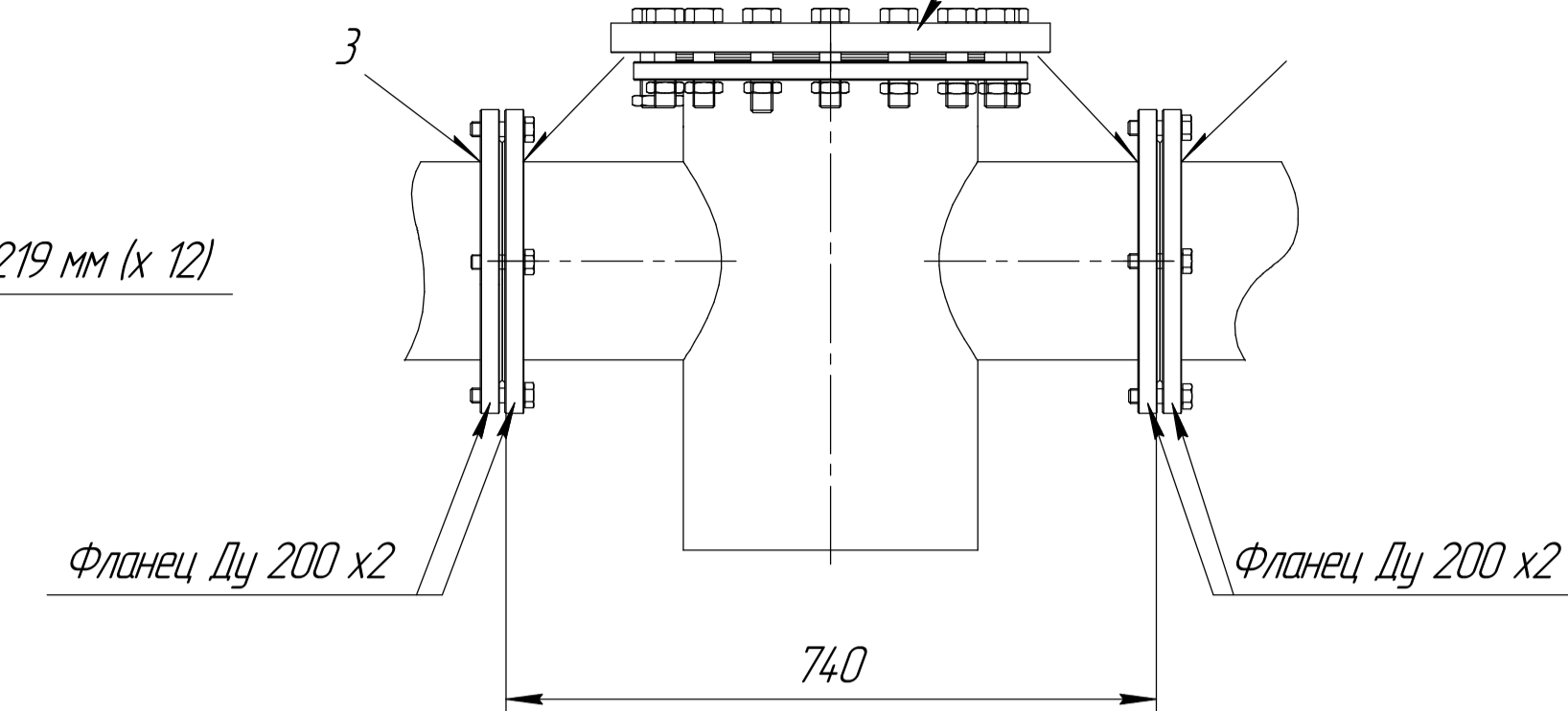
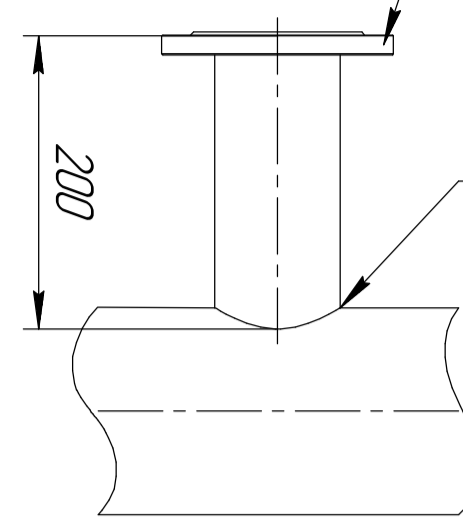
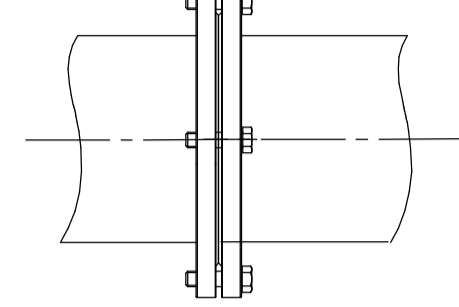
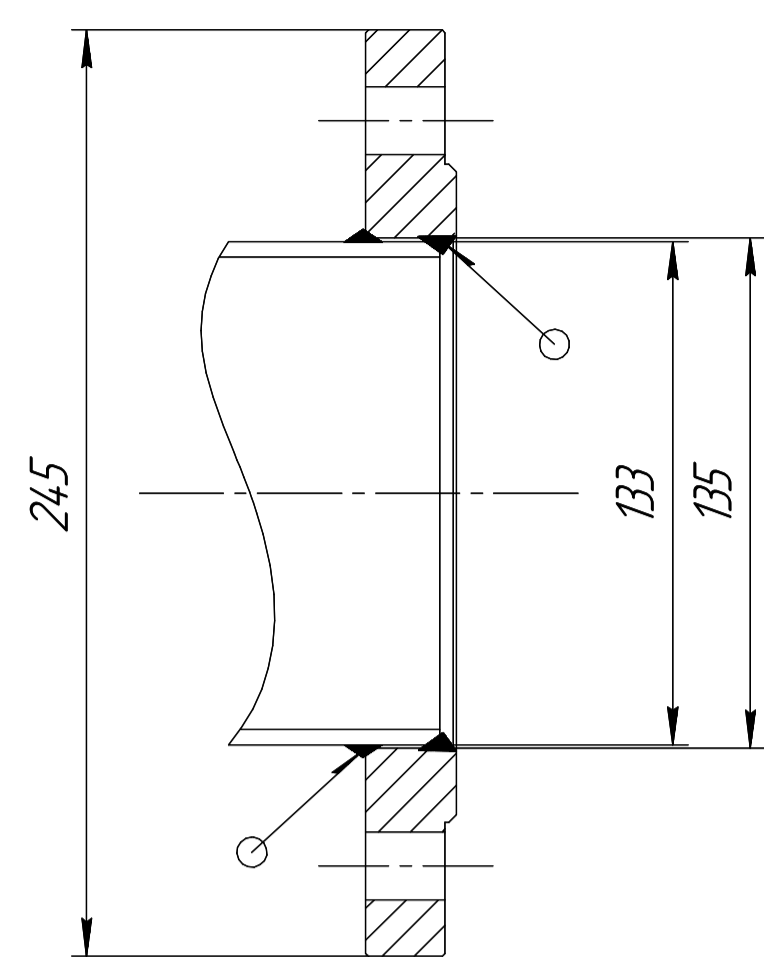
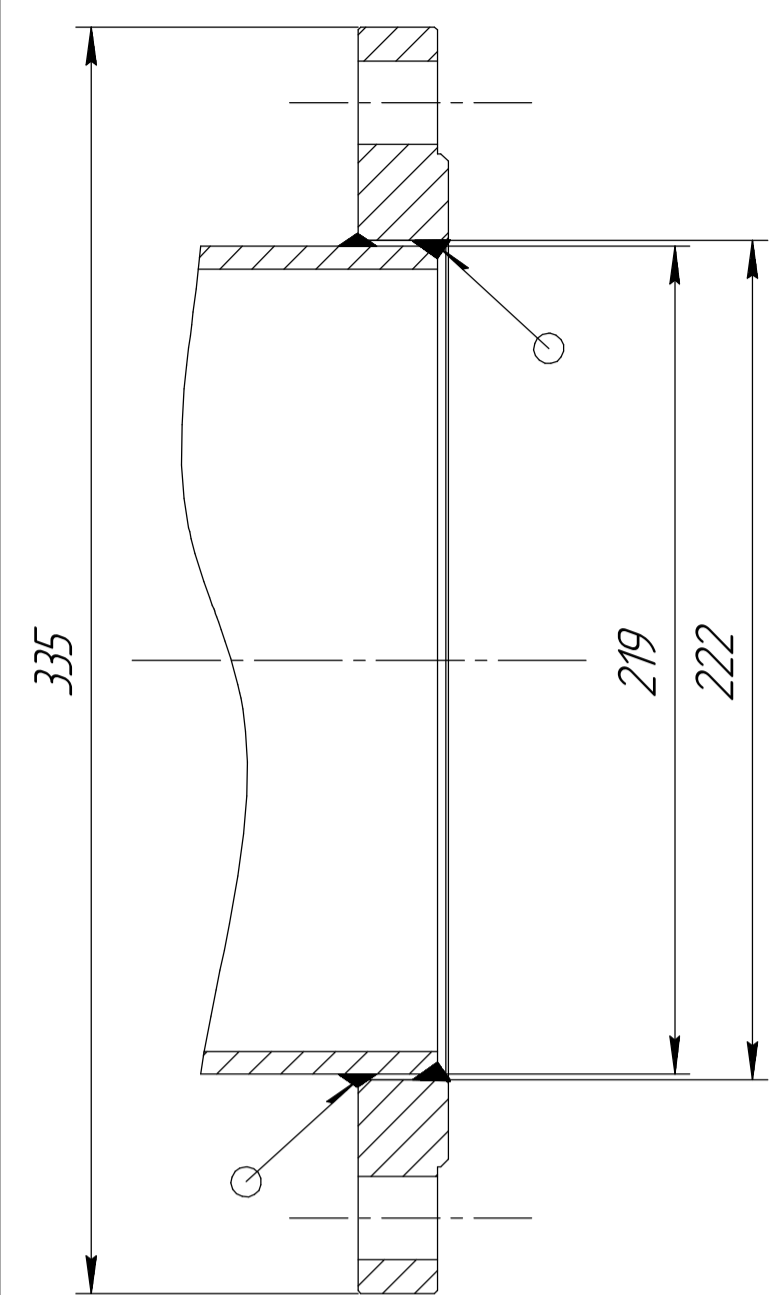


				Схема ремонтируемого участка системы пожаротушения 1АТ			
Изм.	Лист	№ док.	Подп.	Дата	Лист	Масса	Масштаб
							1:40
Разраб: Харыш Р.Р.					Лист	Листов 1	
Проб: Бочинский А.С.							
Т.контр:							
Н.контр:							
Утв.: Рыбаков С.П.							

Перв. примен.

Справ. №

Лист и дата

Взам. инв. №

Инв. № подл.

Лист и дата

Инв. № подл.