

УТВЕРЖДАЮ

Главный инженер,
1-й заместитель
генерального директора
ГРУП «ГК Днестрэнерго»

А.И. Гицман

2023 г.



ТЕХНИЧЕСКОЕ ЗАДАНИЕ

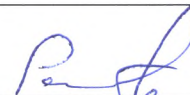
На работы по текущему ремонту подстанций

1	Наименование объекта	ПС «Бендеры Западная 110/10кВ»
2	Адрес, местоположение объекта	г.Бендеры, ул. Пионерская,6
3	Целевое использование объекта	Трансформаторная подстанция
4	Мероприятия по организации работ и защите работающего персонала	<p><u>Требования к организации работ и защите работающего персонала:</u></p> <p>4.1. Соблюдение технологии производства работ.</p> <p>4.2. Применение спец. одежды, средств индивидуальной защиты (СИЗ) рук, органов зрения, дыхания и пр.</p> <p>4.3 Соблюдение техники безопасности при выполнении работ в действующих электроустановках.</p>
5	Ориентировочные сроки начала и окончания работ	<p>Начало работ: июль 2023 г.</p> <p>Окончание работ: август 2023 г.</p>
6	Основные требования к выполняемой работе, объемы и применяемые материалы	<p>4.1. <u>Используемые материалы Подрядчика:</u></p> <ul style="list-style-type: none"> • Применение современных материалов высокого качества. • Согласование используемых типов, марок, видов материалов и их стоимости. <p>4.2. <u>Основные виды и объём выполняемых работ:</u></p> <ul style="list-style-type: none"> • Демонтаж существующего козырька из бетонных плит над входом в здание ПС. Длина - 6 м. Вылет - 1,3 м. • Изготовление и монтаж нового козырька – 1 шт. (см. схему козырька) • Очистка и обеспыливание поверхности бетонного пола в ЗРУ – 450 м² • Грунтовка поверхности пола бетон контактом – 450 м² • Ремонт выработок и сколов на поверхности пола морозостойким плиточным клеем – 450 м² • Окраска поверхности пола краской для бетонных полов – 450 м² • Очистка поверхности потолка от масляной краски – 21 м² • Грунтовка поверхности потолка – 21 м² • Окраска поверхности потолка водоэмульсионной краской за 2 раза – 21 м² <p>4.4. <u>Выполнение работ на высоком профессиональном уровне с предоставлением гарантии.</u></p>
7	Организация – Заказчик	ГУП «ГК Днестрэнерго»
8	Сроки выполнения строительных работ	Согласно договора подряда.

Начальник СП

Начальник ПТО

Инженер-строитель

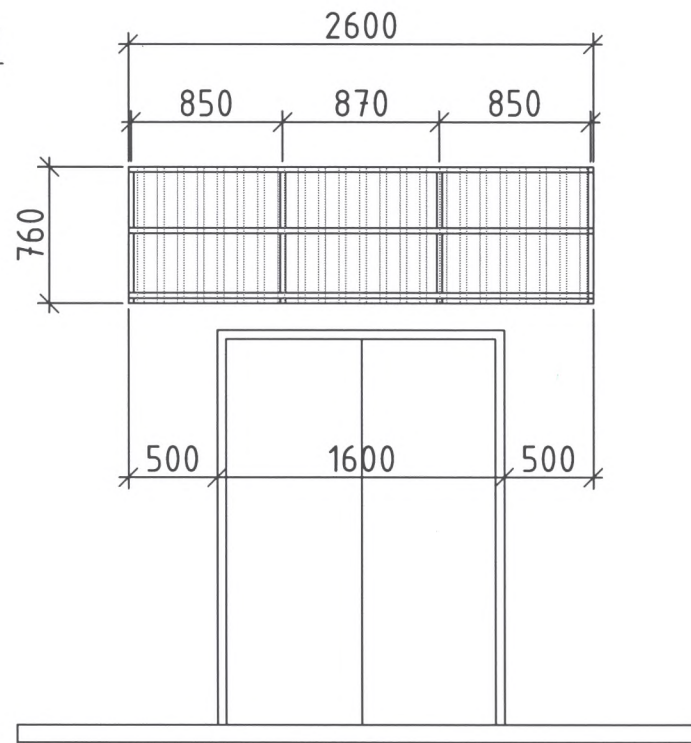
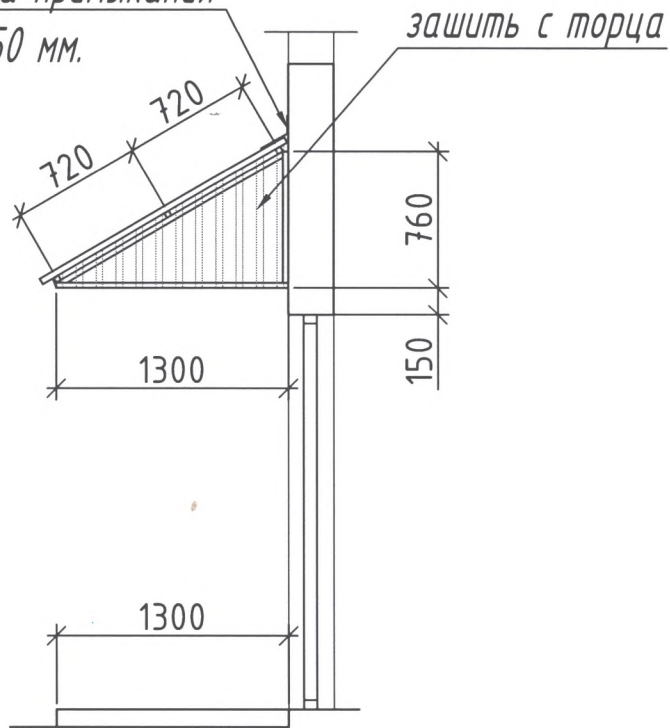
 С.В. Гладкий

 М.А. Постолатий

 А.В. Мегис

Согласовано			
Инв. N подл.	Гл. спец.		
Инв. N подл.	Взам. инв. N		
Инв. N подл.	Подл. и дата		

планка примыкания
150x150 мм.



Каркас - проф. труба 30x30x2

Обшивка - проф. лист, высота волны 35 мм. Покрытие - алюмоцинк

Изм.	Кол.уч.	Лист	N док.	Подп.	Дата
УТВ.		Гуцман			
УТВ.		Постолатий			
УТВ.		Гладкий			
РАЗРАБ.		Мегис			

ПС "Бендеры западная 110/10кВ"

Схема козырька над входом

Стадия Лист Листов

ГУП "ГК Днестрэнерго"
г.Тирасполь