

УТВЕРЖДАЮ

Главный инженер,

1-й заместитель

генерального директора

ГУП «ГК Днестрэнерго»

А.И. Гицман

2023 г.

ТЕХНИЧЕСКОЕ ЗАДАНИЕ

на устройство кабельной канализации на территории трансформаторной подстанции «Варница 110/35/6 кВ»

1	Наименование объекта	Устройство кабельной канализации
2	Адрес, местоположение объекта	с.Варница
3	Целевое использование объекта	Прокладка кабельных линий
4	Техническая характеристика объекта	4.1. Действующая трансформаторная подстанция открытого типа 4.2. Взрыво- и пожароопасные зоны: НЕТ. 4.3. Опасные и вредные производственные факторы: выполнение работ на территории действующей трансформаторной подстанции.
5	Мероприятия по организации работ и защите работающего персонала	<u>Требования к организации работ и защите работающего персонала:</u> 5.1. Соблюдение технологии производства работ. 5.2. Применение спец. одежды, средств индивидуальной защиты (СИЗ) рук, органов зрения, дыхания и пр. 5.3 Соблюдение техники безопасности при выполнении работ в действующих электроустановках.
6	Основные требования к выполняемой работе, объемы и применяемые материалы	7.1. <u>Используемые материалы Подрядчика:</u> ➤ Применение современных материалов высокого качества. ➤ Согласование используемых типов, марок, видов материалов и их стоимости. 7.2. <u>Основные виды и объём выполняемых работ:</u> Устройство кабельной канализации: ➤ Устройство колодцев Ø1500 мм. из сборных ж/б элементов (плита основания, кольца, плита перекрытия, опорное кольцо для люка) с пластиковым люком – 11 шт. (материал Заказчика) ➤ Устройство колодцев Ø2000 мм. из сборных ж/б элементов (плита основания, кольца, плита перекрытия, опорное кольцо для люка) с пластиковым люком – 2 шт. (материал Заказчика) ➤ Устройство траншеи под прокладку кабельной канализации (Шир.х Глуб.) 400х900 мм. – 65 м.п. ➤ Устройство траншеи под прокладку кабельной канализации (Шир.х Глуб.) 600х900 мм. – 79 м.п. ➤ Устройство траншеи под прокладку кабельной канализации (Шир.х Глуб.) 600х1100 мм. – 59 м.п. ➤ Устройство траншеи под прокладку кабельной канализации (Шир.х Глуб.) 600х1200 мм. – 16 м.п. ➤ Устройство траншеи под прокладку кабельной канализации (Шир.х Глуб.) 600х1300 мм. – 30 м.п. ➤ Устройство траншеи под прокладку кабельной канализации (Шир.х Глуб.) 700х1400 мм. – 6 м.п. ➤ Разборка бетонного основания дороги – 9,6 м ²

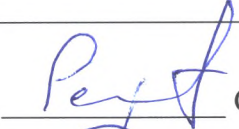
		<ul style="list-style-type: none"> ➤ Установка стальных гильз в местах пересечения с дорогой Ø133 L=5 м. – 14 шт. ➤ Устройство кабельной канализации из жестких двустенных труб 450N Ø110 – 2020 м.п. (материал Заказчика) ➤ Устройство кабельной канализации из жестких двустенных труб 450N Ø75 – 320 м.п. (материал Заказчика) ➤ Устройство проходов труб сквозь фундамент в здании ОПУ (пробитие отверстия 600х600 мм. в бетонном фундаменте толщ. 400 мм.) – 1 шт. ➤ Устройство фундаментов и каркасов под установку шкафов управления – 5 шт. Фундамент – 700х900х600h из бетона М200 (см. схему фундамента) Каркас – 600х800х1000h уголок 63х63х5 (см. схему фундамента) с обшивкой из оцинкованной стали. ➤ Монтаж кабельных стоек с полками в колодцах – 65 шт. (материал Заказчика). ➤ Устройство заземления кабельных стоек с полками в колодцах – полоса 50х4 – 80 м.п. (материал Заказчика). ➤ Герметизация проходов труб через стенки колодца и отверстия в прямке в здании ОПУ. ➤ Восстановление дорожного покрытия из бетона М300 толщ. 150 мм. – 9,6 м². ➤ Восстановление контура заземления – полоса 50х4 – 260 м.п. (материал Заказчика). <p>7.3. <u>Выполнение работ на высоком профессиональном уровне с предоставлением гарантии.</u></p>
8	Организация – Заказчик	ГУП «ГК Днестрэнерго»


Начальник службы подстанций

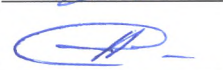
Начальник ПТО


Начальник СРЗА

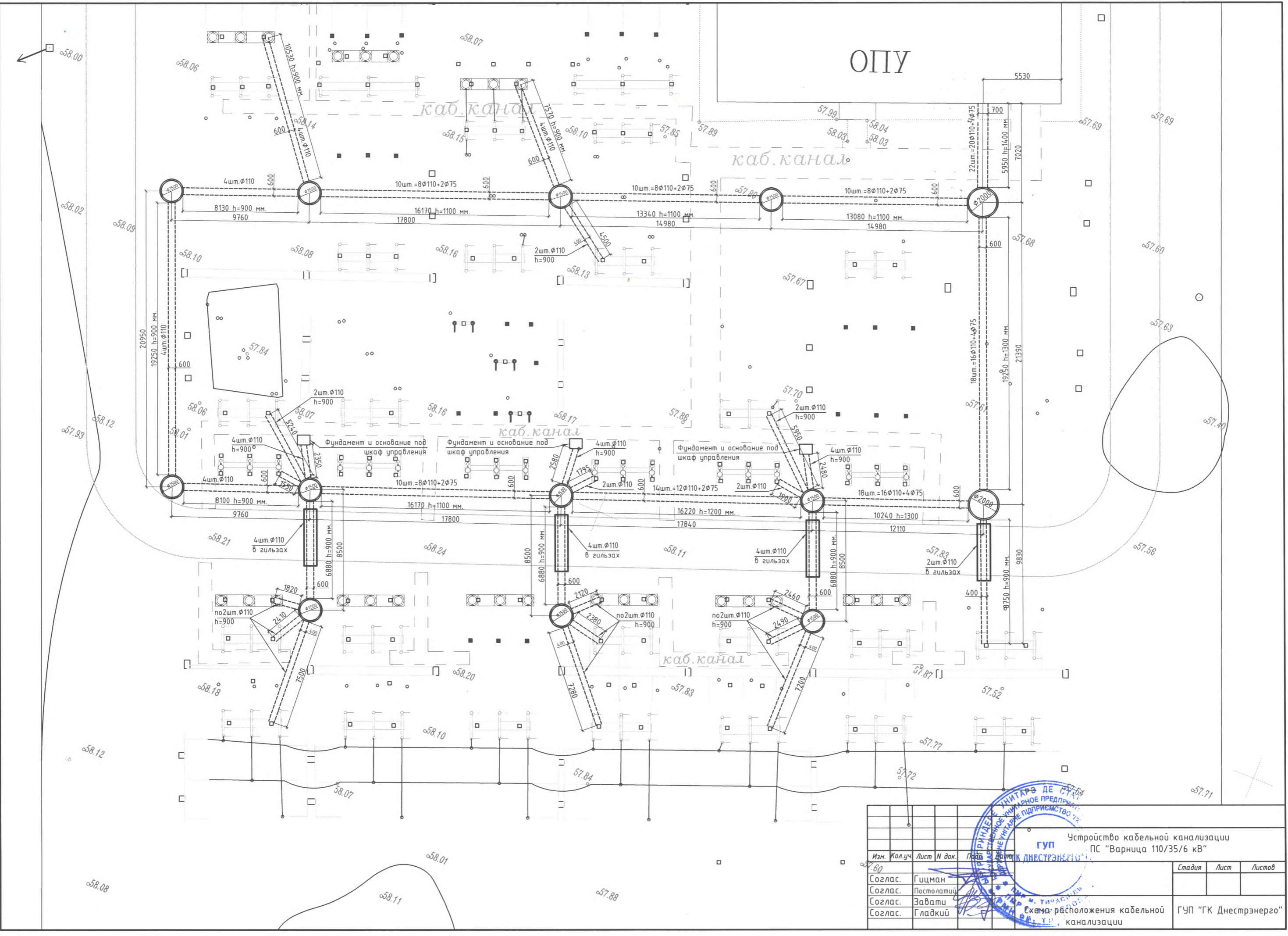
Инженер-строитель

 С.В. Гладкий

 М.А. Постолатий

 Е.Г. Завати

 А.В. Мегис



Изм. Кол.уч. Лист № док. Подп. Дата				Стадия Лист Листов		
Соглас.	Гицман					
Соглас.	Постолатий					
Соглас.	Завати					
Соглас.	Гладкий					
Устройствo кабельной канализации ПС "Варница 110/35/6 кВ" гуп				ГУП "ГК Днестрэнерго"		

Схема устройства колодцев

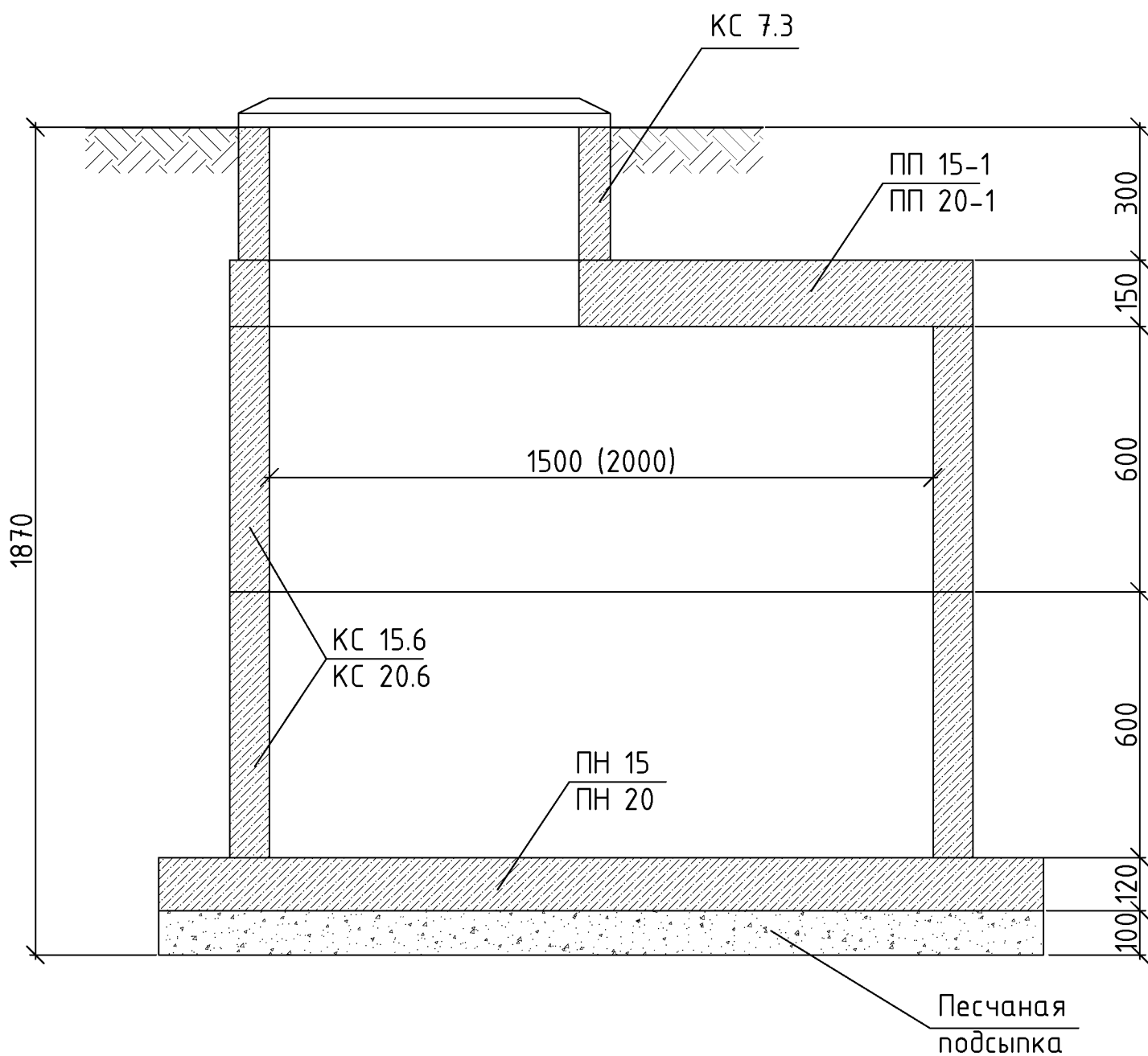
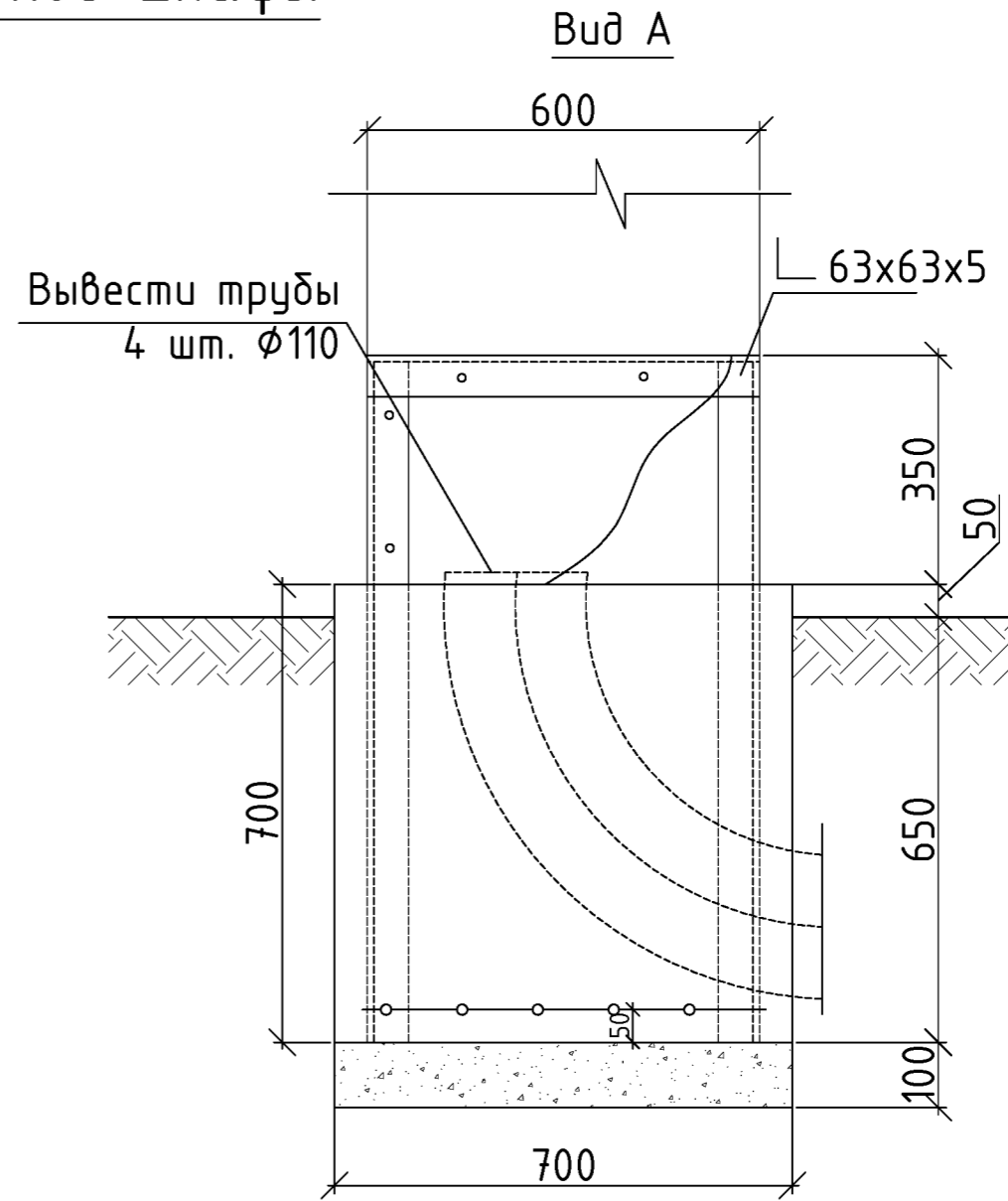
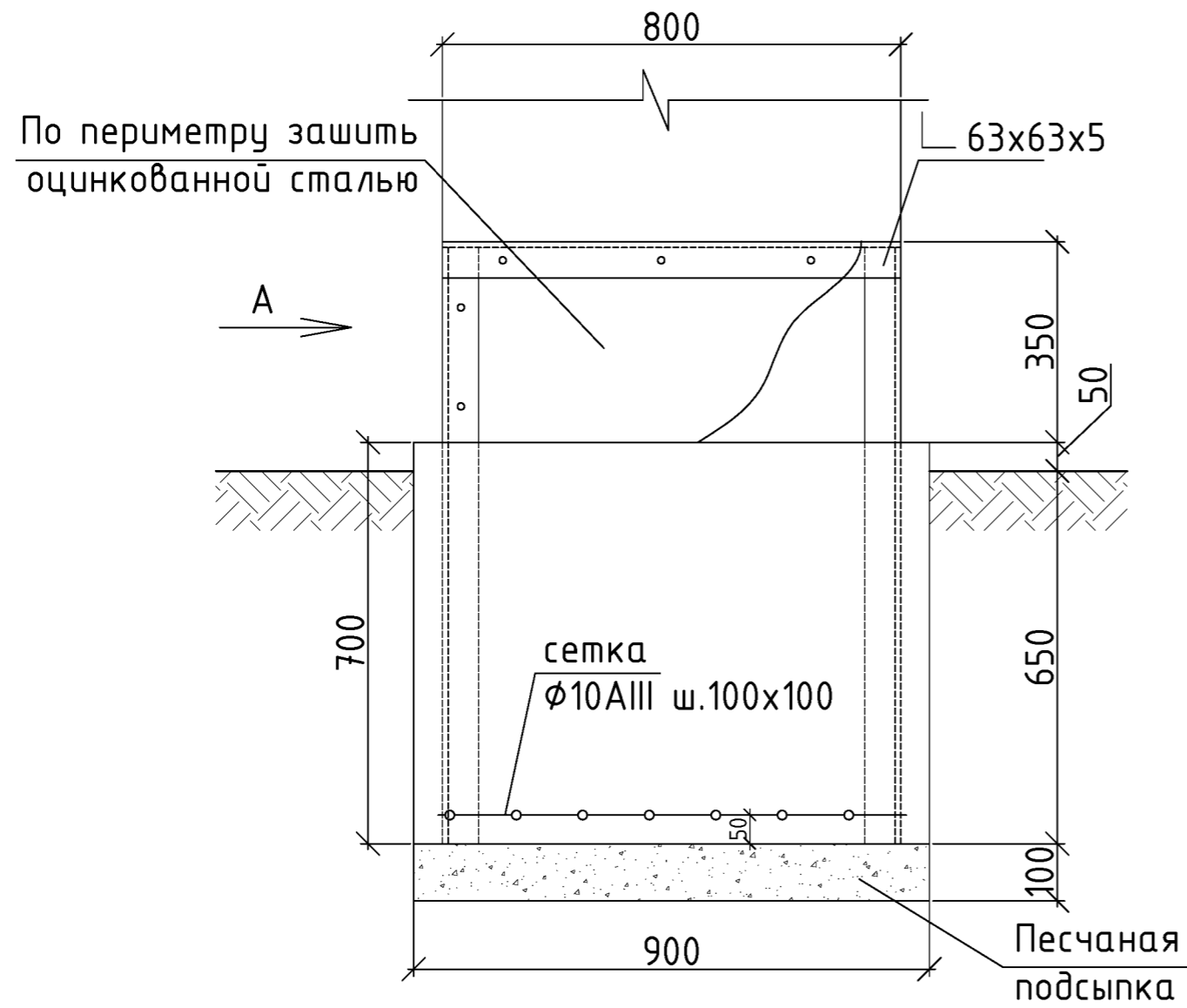


Схема устройства фундаментов и каркасов под шкафы



Вид сверху

