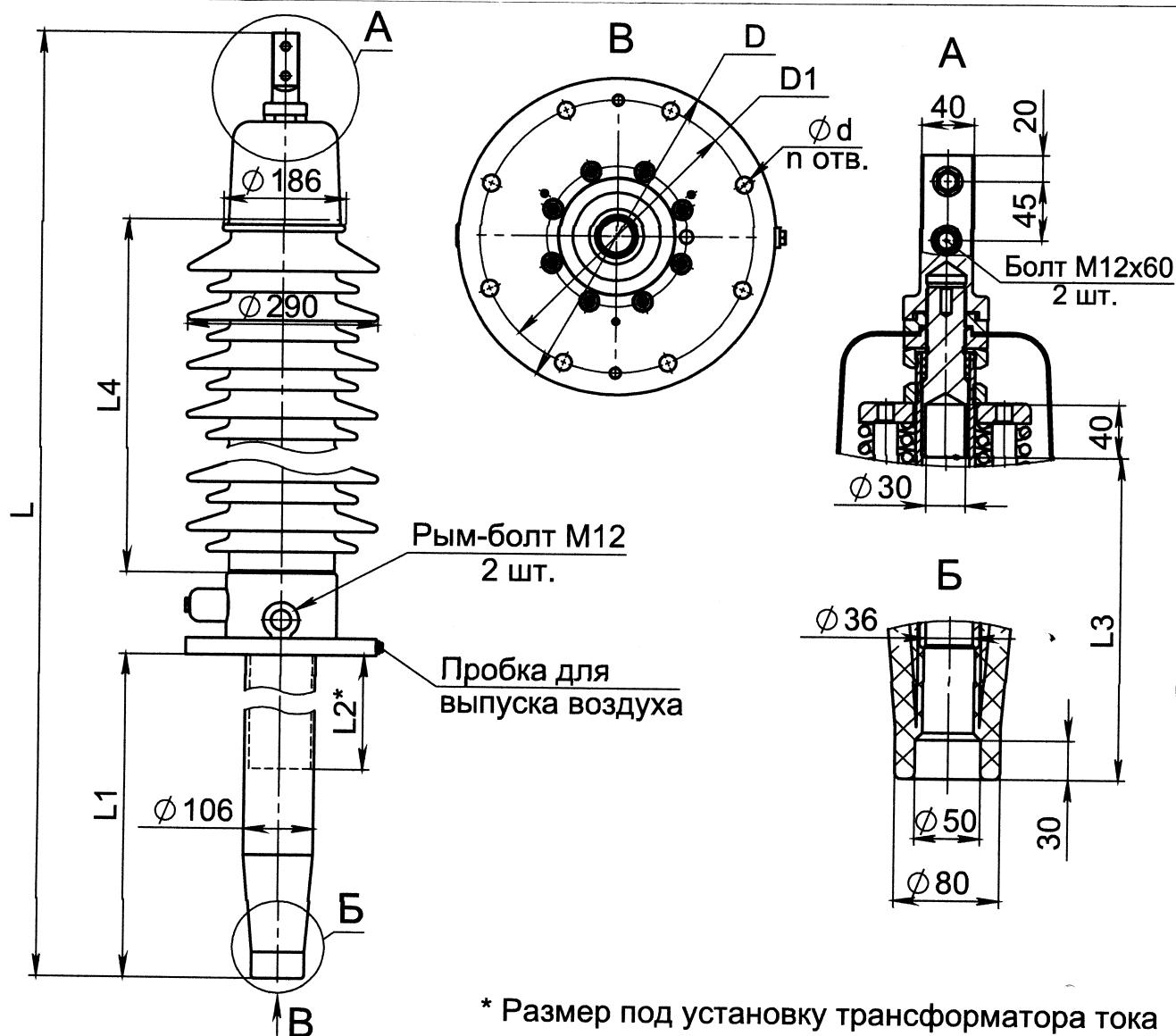


Ввод трансформаторный 110кВ

№	Наименование параметра	Значение
1	Место установки	ПС «Сукляя»: 1Т / 2Т
2	Количество, шт.	6
3	Климатическое исполнение и категория размещения по ГОСТ-15150	У1
4	Тип внешней изоляции (фарфор, полимер, любая)	Любая
5	Номинальное напряжение, кВ	110
6	Наибольшее рабочее напряжение, кВ	126
7	Номинальная частота, Гц	50
8	Номинальный ток, А	800
9	Максимальный ток, А	800
10	Длина пути утечки, мм (не менее)	3150
12	Ток термической стойкости), кА $t=2c$	20
13	Ток электродинамической стойкости, кА	50
14	Угол установки, град.	0...60
15	Срок службы, лет, не менее	30
16	Гарантийный срок эксплуатации с даты ввода, лет, не менее	2
17	Габаритно-установочные размеры	Согласно чертежа



Размеры в миллиметрах

Обозначение	Тип ввода	L	L1	L2	L3	L4	D	D1	d	n	Масса, кг
		2080	660	200	1850	1000	350	300	24	8	89

Начальник СП

Реев

Гладкий С.В.