

Министерство промышленности ПМР

Предприятие

ГУП " ГК Днестрэнерго "

Наименование

Район (участок)

Центральная служба ЛЭП

Наименование

ПАСПОРТ № 20

воздушной линии электропередачи
(для ВЛ напряжением 35 кВ и выше)

ВЛ 110 кВ ХБК - Парканы

Наименование

Инв. № 37580-Ю

Год постройки 1982

Дата ввода в эксплуатацию декабрь 1982 г.

Диспетчерское наименование ВЛ 110кВ ХБК - Парканы

Наименование проектной организации _____

Наименование строительно-монтажной организации _____

МК - 79 "Югзапэлектросетьстрой"

4. Основные данные

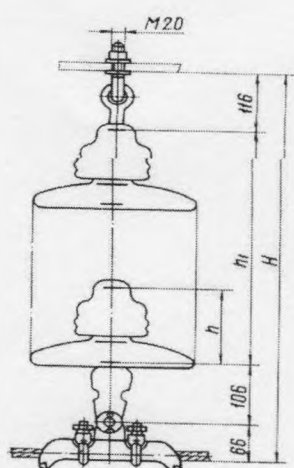
1. Протяжённость линии (общая) 25,17 км
2. Количество опор (всего) 138+3 оп. отп. на п/ст Зак. Слободка шт.
- а) промежуточных 93 шт., тип _____
- б) промежуточно-угловых _____ шт., тип _____
- в) анкерных _____ шт., тип _____
- г) анкерно-угловых 31 шт., тип _____
- д) транспозиционных _____ шт., тип _____
- е) специальных 17 шт., тип _____
3. Длина пролёта:
- а) расчётного весового 255 м
- б) расчётного ветрового 200 м
- в) габаритного 205 м
4. Марка провода(по участкам) АС – 150, АС-185
5. Количество проводов в фазе _____ шт.
6. Расстояние между проводами в фазе _____ м
7. Тип поддерживающего устройства:
- а) на всей ВЛ _____
- б) на переходах _____
8. Марка грозозащитного троса С-50 (ТК – 9,1)
9. Ответвления от ВЛ:
- а) количество 1 шт.
- б) от опор № 104
- в) количество опор в каждом ответвлении 3 шт.
- г) длина каждого ответвления 0,47 км
10. Район климатических условий:
- а) по ветру III
- б) по гололёду IV
- в) по интенсивности пляски проводов и тросов «частое» - чаще 1р. в 5 лет
- г) по среднегодовой продолжительности гроз 60 часов
- д) по степени загрязнённости атмосферы (СЗА) III
11. Температура воздуха:
- а) среднегодовая +9,3 °С
- б) минимальная -30 °С
- в) максимальная +39 °С
12. Участки с особыми условиями: _____
- _____
- _____

4. Изоляторы

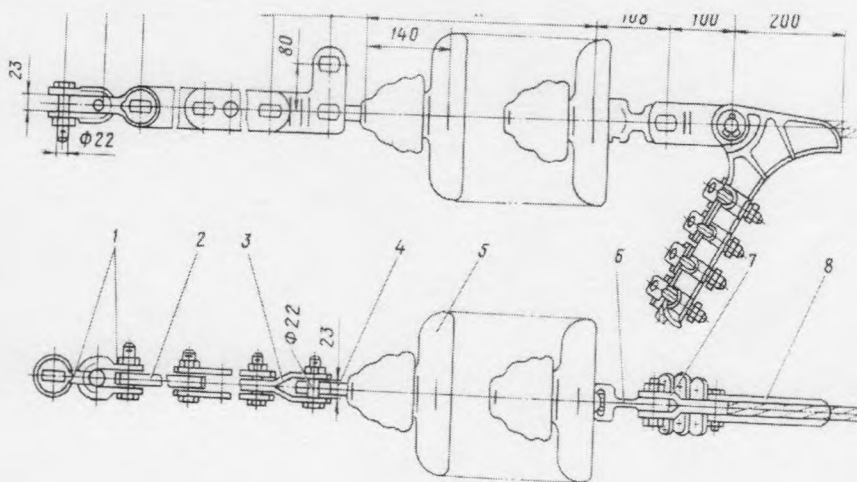
Подвесные							
в поддерживающих подвесках				в натяжных подвесках			
Тип	Завод – изготовитель, год выпуска	Количество в одной гирлянде	Всего на ВЛ	Тип	Завод – изготовитель, год выпуска	Количество в одной гирлянде	Всего на ВЛ
ПС-70		10		ПС-70		10	
ЛК-70		1		ПС-120		10	
				ПС-12		9	
CS120SB	Германия	1	48	CS120SB	Германия	1	126

Количество цепей (ветвей) в натяжной подвеске и способ крепления их к траверсе опоры

Схемы изолирующих подвесок



Поддерживающая гирлянда



Натяжная гирлянда

5. Арматура

Наименование арматуры	Для провода		Для грозозащитного троса	
	Тип	Количество	Тип	Количество
Сцепная				
Поддерживающая	КГП 7-2 СРС 7-16 У 1-7-16 ПГН 3-5		КГП 7-1 СК 7-16 СР 7-16 У 1 -7-16 ПГН 2-6	
Натяжная	СК 12-16 ПРР 12-16 ПТМ 12-16 СР 12-16 У1-12-16 НБН -3—6 2 КУ-12-1		СКД 10 СК 7-16 ПРР 7-16 ПТМ 7-16 СР 7-16 У 1-7-16 НKK1-1	
Соединительная	СОАС-150		НKK1-1 СВС-50	
Контактная				
Защитная				
Прочая арматура				

Номера опор, между которыми установлены гасители вибрации _____

Номера опор, между которыми установлены гасители пляски _____

6. Соединение проводов

№ про- летов	Тип Соедин.	фазы			№ про- летов	Тип Соедин.	фазы		
		нижняя	средняя	верхняя			нижняя	средняя	верхняя
15-16	СОАС		1						
20-21	СОАС		1						
24-25	СОАС		1	1					
26-27	СОАС	1	1	1					
38-39	СОАС	1							
39-40	СОАС	1							
41-42	СОАС	1							
45-46	СОАС	1							
50-51	СОАС		1						
56-57	СОАС	1							
61-62	СОАС			1					

8. Защита от перенапряжений.

а) участки подвеса грозозащитного троса(номера опор на границах участка)

Участок опор : 1-136

б) общая длина грозозащитного троса _____ по всей длине

в) защитный угол грозозащитного троса 28°

г) способ крепления (с указанием значения искровых промежутков в миллиметрах)

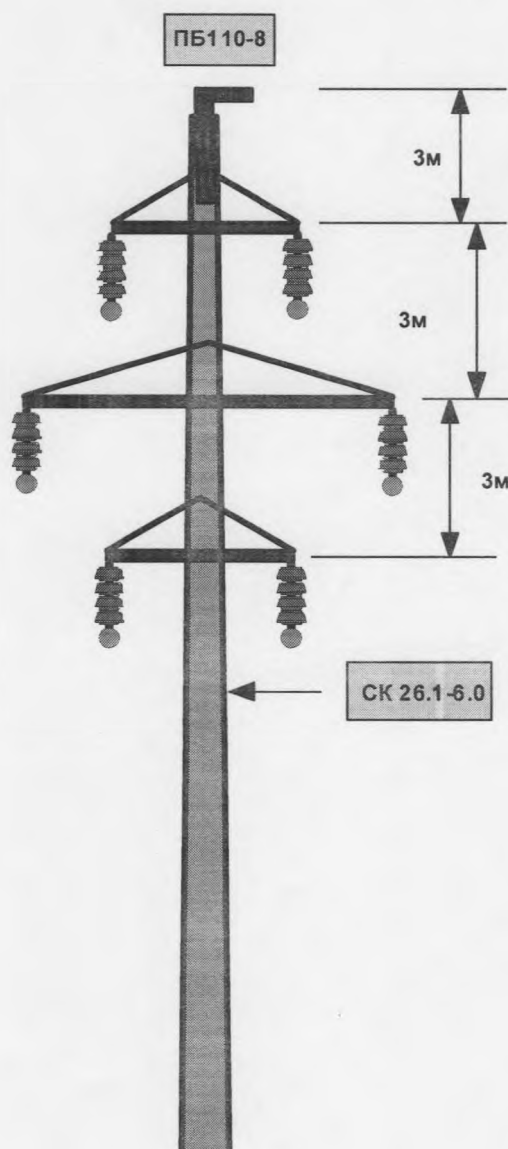
на промежуточных опорах _____ -

на анкерных опорах _____ -

д) характеристика других средств защиты от перенапряжения _____ -

е) номера опор ,на которых поставлены трубчатые разрядники _____ -

Схема расположения проводов
и грозозащитных тросов
и расстояния между ними на опоре

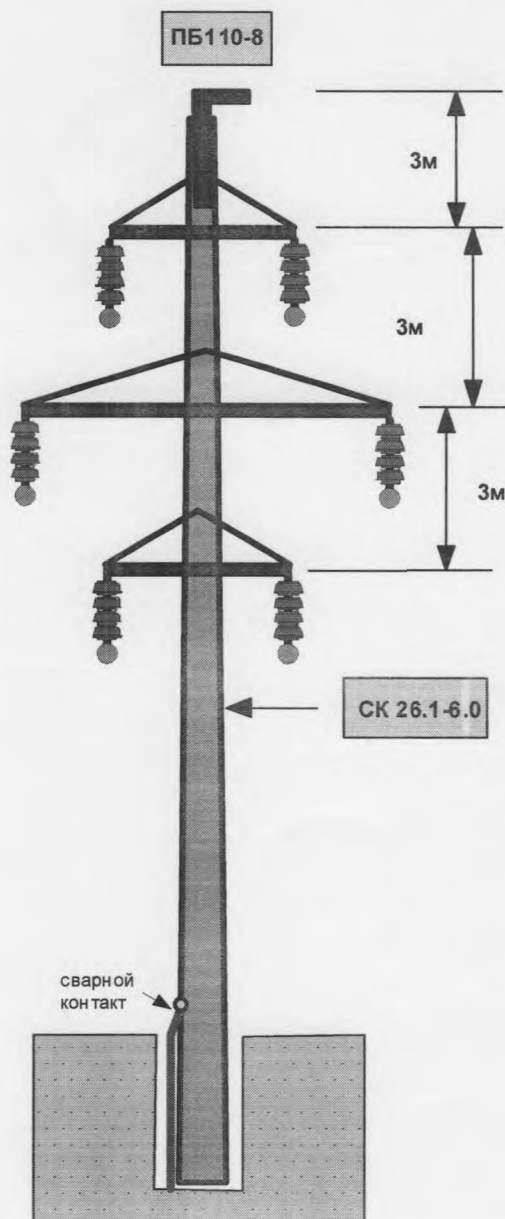


9. Заземление

Удельное сопротивление грунта, Ом/м	Сопротивление заземления Опор по норме, Ом	Номера опор
До 100	До 10	
100-500	До 15	
500-1000	До 20	
Более 1000	До 30	

Номера опор, значения сопротивления заземления которых выше нормы _____

Схема заземлений опор



10. Переходы и пересечения

Вид перехода или пересечения	Габарит на переход, м	Номера опор в пролёте пересечения или перехода	Тип подвески	Тяжение провода (троса)
1. Пересечения с ЛЭП:				
750 кВ		нет		
400 (500)кВ		нет		
330кВ		3 - 4		
110кВ		27-28		
		69-70		
		104-105		
		107-108		
		125-126		
35кВ		27-28		
		37-38(2 шт.)		
		45А-46		
10кВ		13-14		
		37-38		
		44-45		
		45А-46		
		75-76		
		77-78		
		86-87		
		103-104		
		111-112		
		115-116		
		118-119		
		129-130		
		131-132		
		135-136		
2. Пересечения с линиями связи				
		нет		
3. Переход через железную дорогу				
		13-14		
4. переход через шоссейные дороги				
		п/ст ХБК - 1		
		8 - 9		
		15-16		
		23-24		
		38-39		
		45-45А		
		77-78		
		111-112		
		115-116		
5. переход через реки				
		47-48		
		94-95		
6. переходы через водоемы и каналы				
		п/ст ХБК - 1		
		20-21		
		37-38		
		57-58		
		96-97		
		107-108		
		109-110		